



Folder

SALICE

Folder - Puerta doble batiente



Folder es un sistema diseñado para permitir un acceso completo al interior del compartimiento del mueble, tanto en el módulo lineal, como en el módulo angular, y, al mismo tiempo, reducir al mínimo el espacio de las puertas abiertas.

Folder es la fusión de un sistema de puertas batientes y de un sistema deslizante y hace posible la apertura de compartimientos desde 700 hasta 1500 mm. En apertura, los dos paneles se unen y se superponen entre sí, para luego alcanzar automáticamente el punto de máxima apertura, liberando el compartimiento de cualquier obstrucción y asegurando a los cajones internos libertad de apertura sin el uso de distanciadores. La fase de cierre se realiza mediante un movimiento decelerado automático extremadamente armonioso y suave.

El sistema **Folder** puede ser montado indistintamente tanto sobre la parte superior (versión **Top**) como la parte inferior del mueble (versión **Base**), peculiaridad que lo hace aún más versátil y funcional.

En la versión **Top**, su espacio ocupado extremadamente reducido de solo 35 mm, lo hace particularmente adecuado incluso para aplicaciones en nicho.

Folder es adecuado para todos tipos de muebles y ambientes del hogar y es aplicable dondequiera que se desea disfrutar de una apertura de la puerta a 180° contando sobre la fiabilidad, funcionalidad y estética, típicas de los productos Salice.

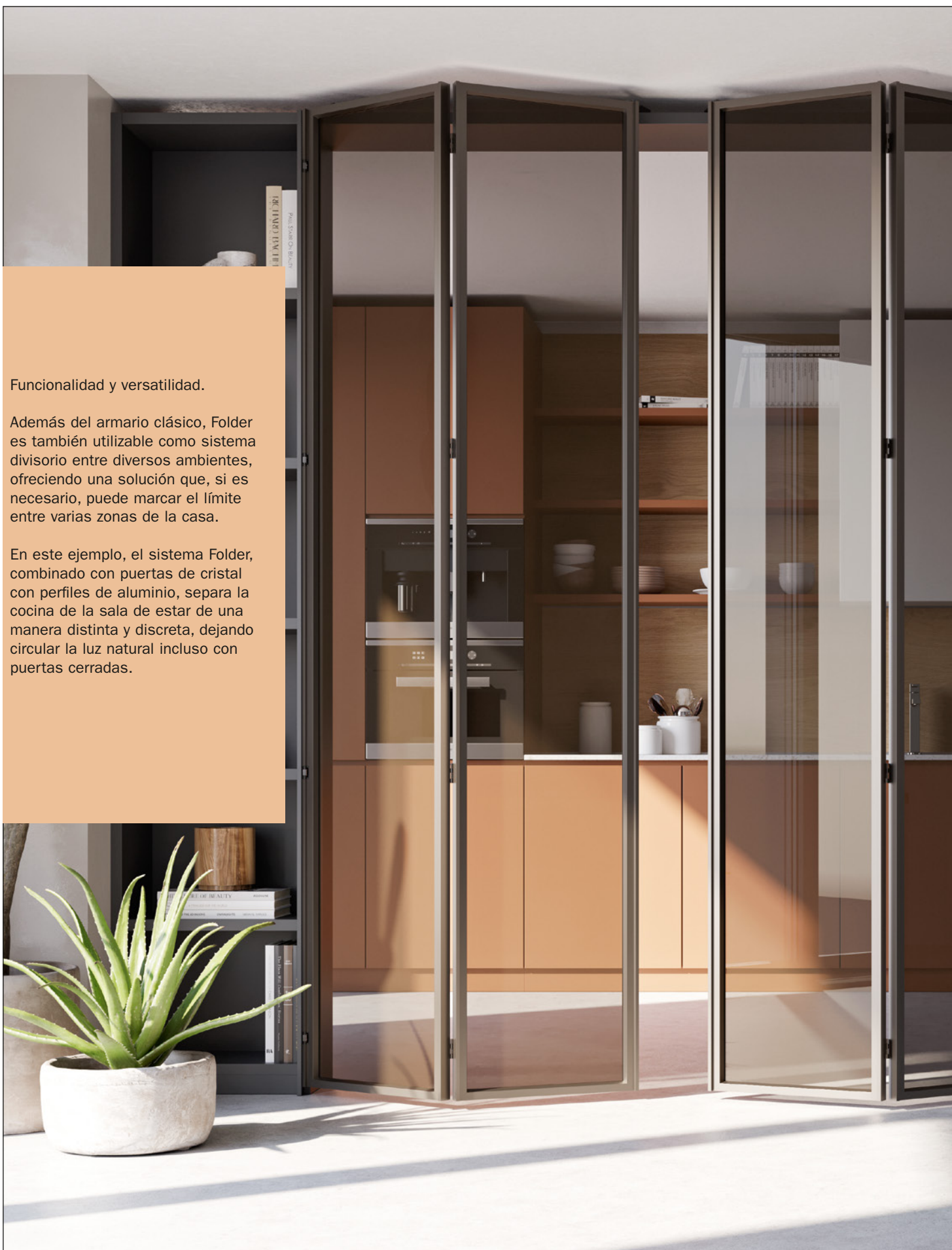


Folder - Puerta doble batiente • Puerta

Funcionalidad y versatilidad.

Además del armario clásico, Folder es también utilizable como sistema divisorio entre diversos ambientes, ofreciendo una solución que, si es necesario, puede marcar el límite entre varias zonas de la casa.

En este ejemplo, el sistema Folder, combinado con puertas de cristal con perfiles de aluminio, separa la cocina de la sala de estar de una manera distinta y discreta, dejando circular la luz natural incluso con puertas cerradas.





Folder - Puerta doble batiente • Sala de estar





Folder se adecúa también a la zona de estar. En un mueble librería ofrece la posibilidad de crear amplios compartimentos con opción de cierre, confirmandose un sistema ideal incluso composiciones funcionales y elegantes de la zona de estar.



Folder - Puerta doble batiente • Cocina





Optimización del espacio cocina.

La apertura de dos puertas a 180° hace de Folder un sistema particularmente adecuado para armarios y muebles colgantes de la cocina, ya que ofrece un acceso completo a los compartimientos internos sin el espacio típico ocupado por las puertas con apertura tradicional.

Folder - Puerta doble batiente • Despensa





Practicidad de uso y estética.

En su aplicación sobre puertas de cristal con perfiles de aluminio, Folder es particularmente adecuado para muebles despensas, porque, además de facilitar el acceso al interior de los compartimientos, da un estilo refinado y moderno al mueble y a su entorno.



Folder - Puerta doble batiente • Dormitorio





El sistema Folder puerta doble batiente facilita un acceso inmediato al guardarropa con un simple gesto.

Combinado con puertas de cristal y marco de aluminio, Folder embellece el vestidor del armario con su diseño limpio y su movimiento fluido y suave tanto en abertura como en cierre.

Folder - Puerta doble batiente • Dormitorio para niños

La fusión de practicidad y diseño.

El sistema Folder es la solución óptima en contextos donde el espacio es limitado y existe la necesidad de un armario de ángulo espacioso y funcional. Con Folder, el compartimiento angular es total y fácilmente accesible sin comprometer el estilo y la elegancia.



Folder - Puerta doble batiente • Baño

En la versión Base, Folder garantiza un deslizamiento fluido, decelerado y automático tanto en abertura como en cierre para aparadores y armarios colgantes también de pequeñas dimensiones, como los muebles para el baño.





Folder • Puerta doble batiente • Abertura 180°

Sistema de apertura a libro

- Abertura máxima 180° regulable hasta 170°
- Movimiento de apertura y cierre automático, controlado por dos amortiguadores de aceite silicónico y por un amortiguador magnético para una máxima fluidez y un funcionamiento silencioso
- Fijación de las puertas al lateral mediante bisagras externas SERIE M o bisagras empotradas CONECTA

Versión BASE

- Posibilidad de montaje del perfil de guía bajo la parte inferior del mueble para columnas, armarios y aparadores
- Posibilidad de regulación de la velocidad de apertura y cierre de las puertas
- Regulación de las puertas en las tres direcciones

Informaciones técnicas

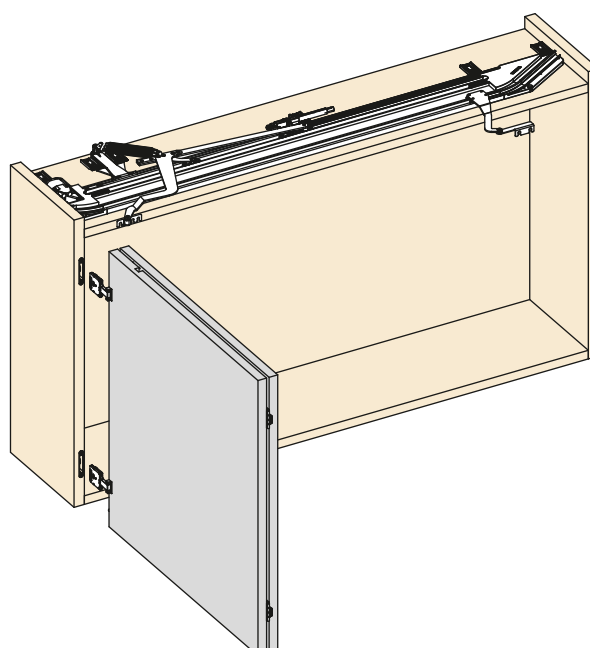
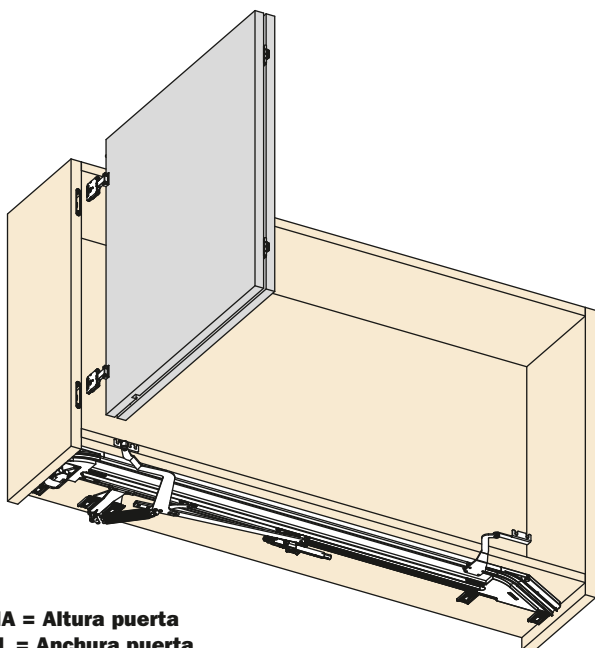
- Espesor puerta de madera con bisagras SERIE M: desde 18 mm hasta 24 mm
- Espesor puerta de madera con bisagras CONECTA: desde 18 mm hasta 25 mm
- Espesor puerta de madera con perfil de aluminio VE79KITE710_A con bisagras CONECTA: desde 22 mm hasta 25 mm
- Anchura de cada puerta de madera: desde 350 mm hasta 750 mm
- Anchura de cada puerta con marco de aluminio VE79KITE700_A: desde 350 mm hasta 600 mm
- Altura de puerta:
 - Mínima 600 mm
 - Máxima 2800 mm
- Fórmula para la altura mínima de la puerta
 $HA \text{ Mín.} = (4 \times TL) / 3$
 Ejemplo:
 TL = 600
 HA Mín. = 800
- Profundidad del mueble ≥ 320 mm
- Espesor lateral con bisagras empotradas CONECTA DQG3B ≥ 19 mm
- Espesor lateral con bisagras empotradas CONECTA DQG5B ≥ 16 mm

Versión TOP

- Posibilidad de montaje del perfil de guía en la parte superior del mueble para columnas, armarios y muebles colgantes
- Posibilidad de regulación de la velocidad de apertura y cierre de las puertas
- Regulación de las puertas en las tres direcciones

Informaciones técnicas

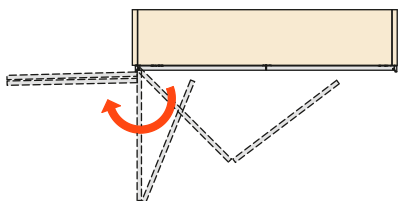
- Espesor puerta de madera con bisagras SERIE M: desde 18 mm hasta 24 mm
- Espesor puerta de madera con bisagras CONECTA: desde 18 mm hasta 25 mm
- Espesor puerta de madera con perfil de aluminio VE79KITE710_A con bisagras CONECTA: desde 22 mm hasta 25 mm
- Anchura de cada puerta de madera: desde 350 mm hasta 750 mm
- Anchura de cada puerta con marco de aluminio VE79KITE700_A: desde 350 mm hasta 600 mm
- Altura de puerta:
 - Mínima 600 mm
 - Máxima 2800 mm
- Fórmula para la altura mínima de la puerta
 $HA \text{ Mín.} = (4 \times TL) / 3$
 Ejemplo:
 TL = 600
 HA Mín. = 800
- Profundidad del mueble ≥ 320 mm
- Espesor lateral con bisagras empotradas CONECTA DQG3B ≥ 19 mm
- Espesor lateral con bisagras empotradas CONECTA DQG5B ≥ 16 mm



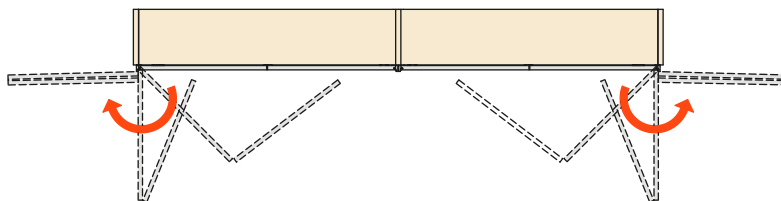
HA = Altura puerta
TL = Anchura puerta

Folder • Puerta doble batiente • Ejemplos de aplicación

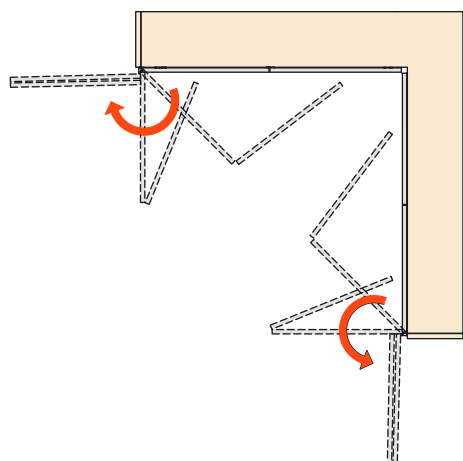
MUEBLE SIMPLE



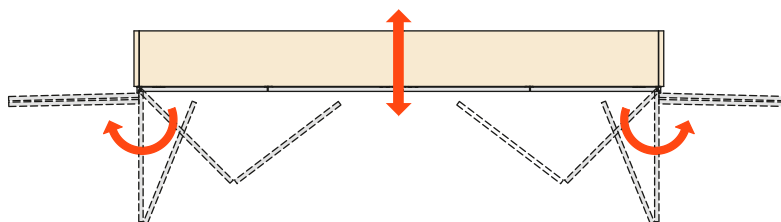
MUEBLE DOBLE



MUEBLE ANGULAR

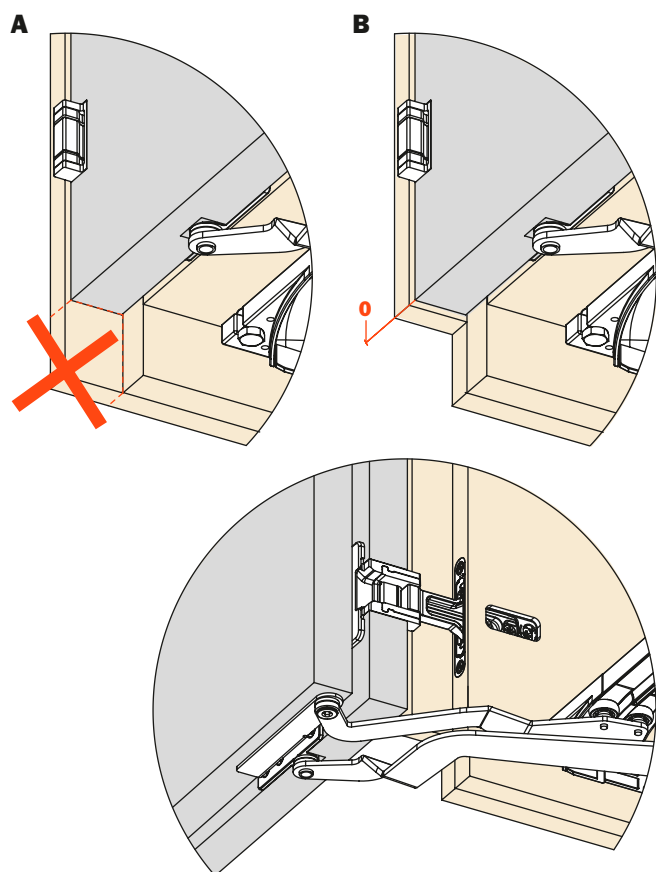


MUEBLE DE PASO

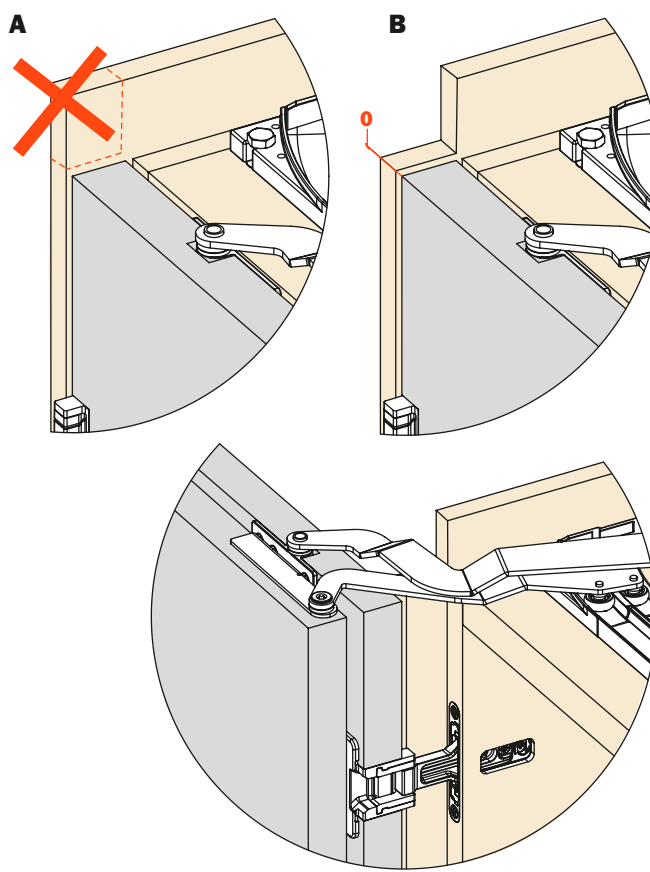


Si está previsto un lateral de cobertura, este no podrá sobresalir más allá del borde de las puertas y de la parte inferior del mueble. Esto se aplica tanto a la versión BASE como a la versión TOP.

Versión BASE

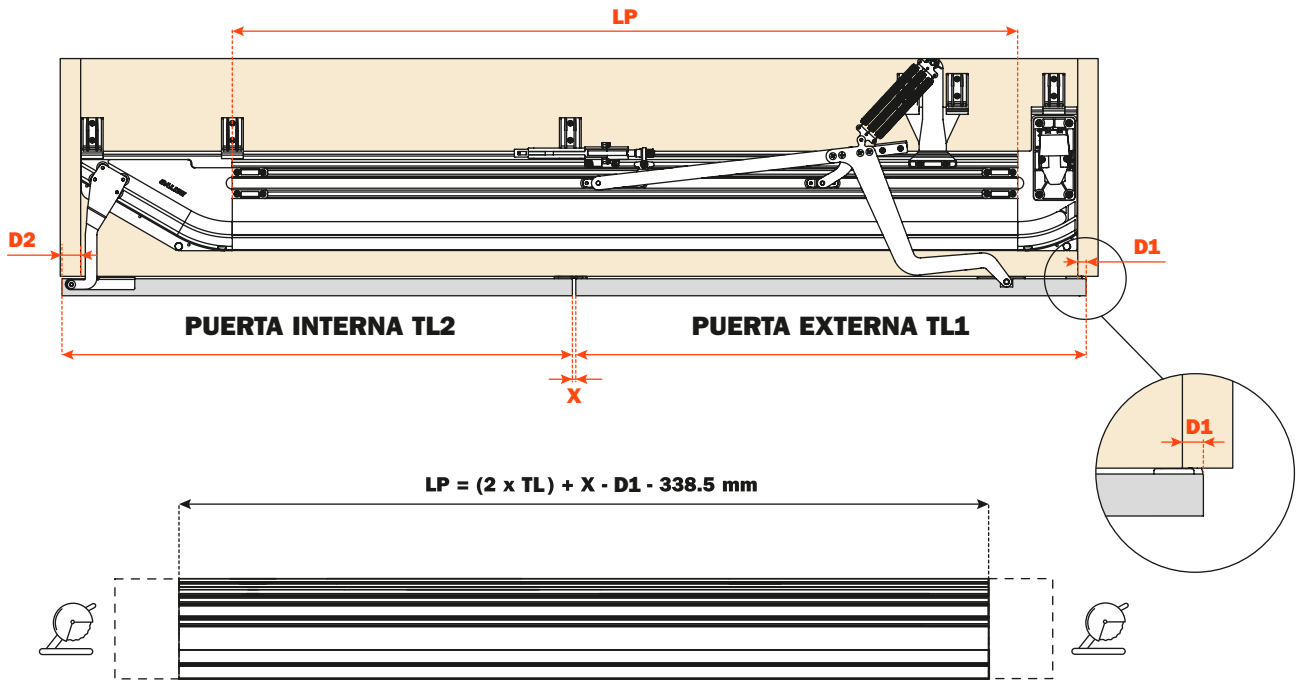


Versión TOP



Folder • Puerta doble batiente
Fórmula para calcular la longitud del perfil a cortar

$$LP = (2 \times TL) + X - D1 - 338.5 \text{ mm}$$



LP = Longitud del perfil

TL = Anchura de la puerta

X = Espacio entre las puertas

D1 = Solape de la puerta externa sobre el lateral

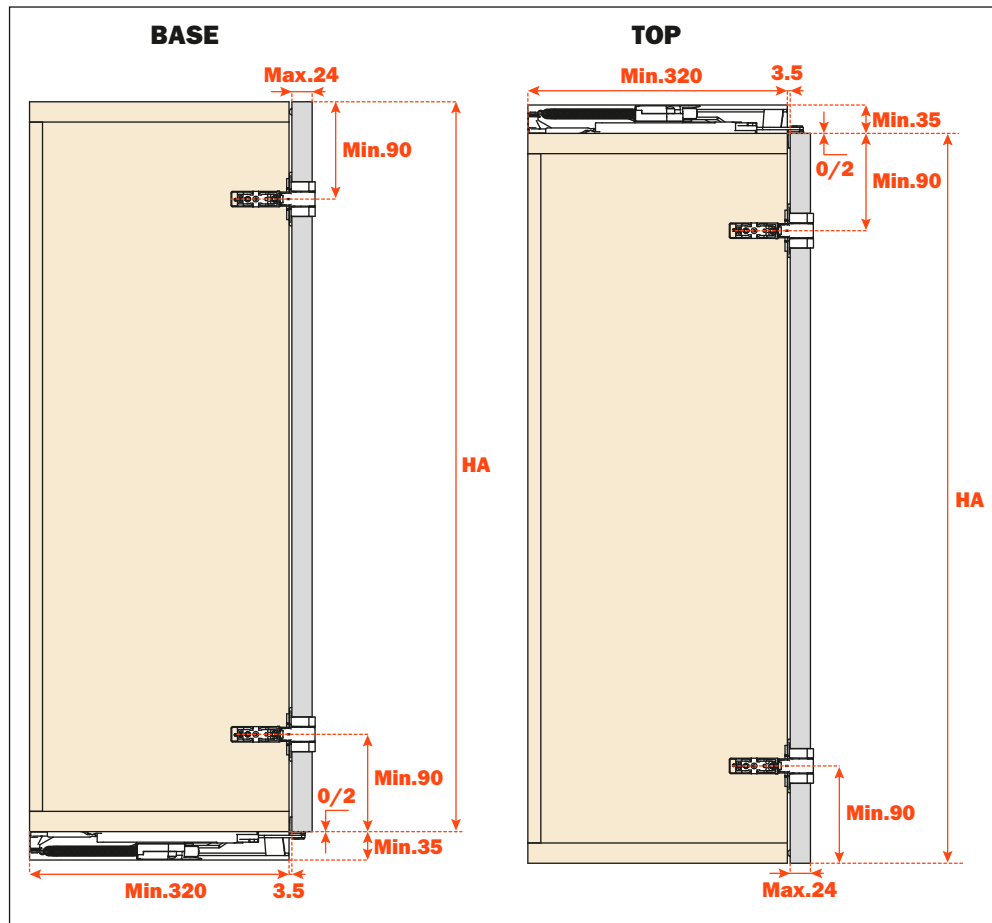
D2 = Solape de la puerta interna sobre el lateral

2 x ANCHURA PUERTA TL (mm)	ALTURA PUERTA HA (mm)	PESO MAX. 2 PUERTAS (Kg)	NÚMERO BISAGRAS	KIT PARA PUERTAS LIGERAS VE79KITX0351B
KIT 1 = 700 - 1000 Puertas de madera y puertas con marco de aluminio VE79KITE700_A	600 - 800	10	2	SI
	801 - 1200	16	3	SI
	1201 - 1600	24	4	SI
	1601 - 2000	30	4	NO
		40	5	NO
	2001 - 2400	35	4	NO
		45	5	NO
	2401 - 2800	40	4	NO
		50	5	NO

2 x ANCHURA PUERTA TL (mm)	ALTURA PUERTA HA (mm)	PESO MAX. 2 PUERTAS (Kg)	NÚMERO BISAGRAS	KIT PARA PUERTAS LIGERAS VE79KITX0351B
KIT 2 = 1001 - 1500 Puertas de madera	700 - 800	10	2	SI
	801 - 1200	16	3	SI
	1201 - 1600	24	4	SI
KIT 2 = 1001 - 1200 Puertas con marco de aluminio VE79KITE700_A	1601 - 2000	30	5	NO
		40	6	NO
	2001 - 2400	35	5	NO
		45	6	NO
	2401 - 2800	40	5	NO
		50	6	NO

Folder • BISAGRAS SERIE M

Espacio ocupado por el sistema y posición de las BISAGRAS SERIE M



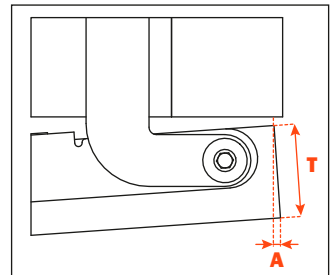
D1 = Solape de la puerta sobre el lateral - lado bisagras

D1 = 18 con base H = 0

D1 = 12 con base H = 6

HA = Altura puerta

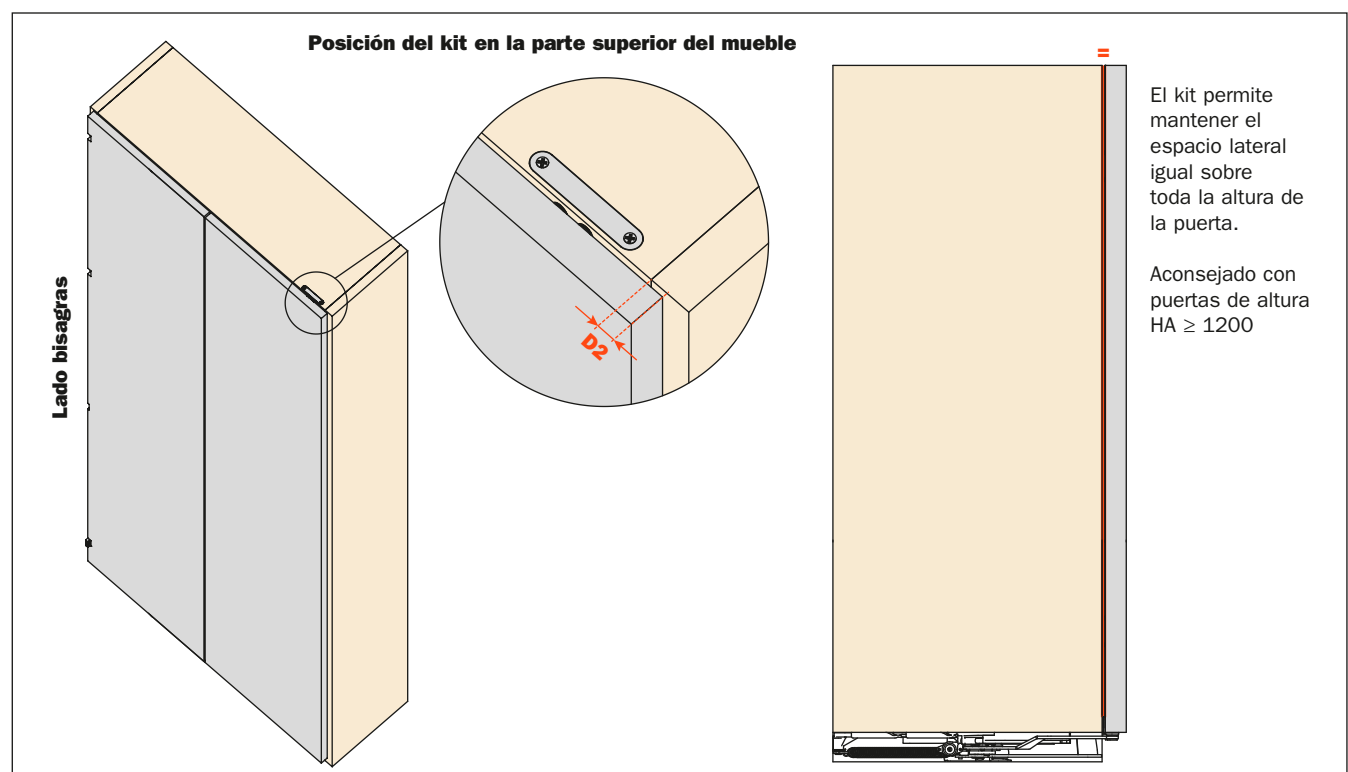
Espacio necesario para abrir la puerta INTERNA TL2 en el caso de puerta de madera



Espeor puerta T	Espacio ocupado puerta A
18 mm	1.7 mm
24 mm	2.3 mm

Kit 4° ángulo VE79KITB1000A

Se aconseja el kit 4° ángulo en la versión **BASE** con puertas con altura $HA \geq 1200$ para permitir un cierre óptimo de las puertas.

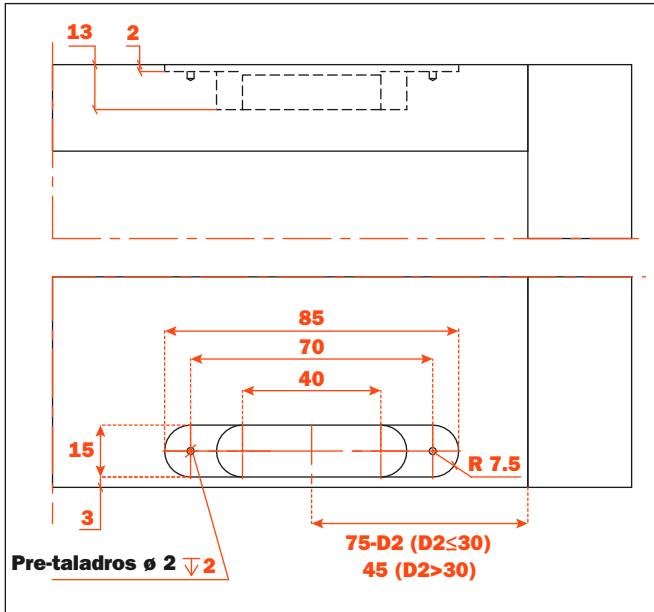


El kit permite mantener el espacio lateral igual sobre toda la altura de la puerta.

Aconsejado con puertas de altura $HA \geq 1200$

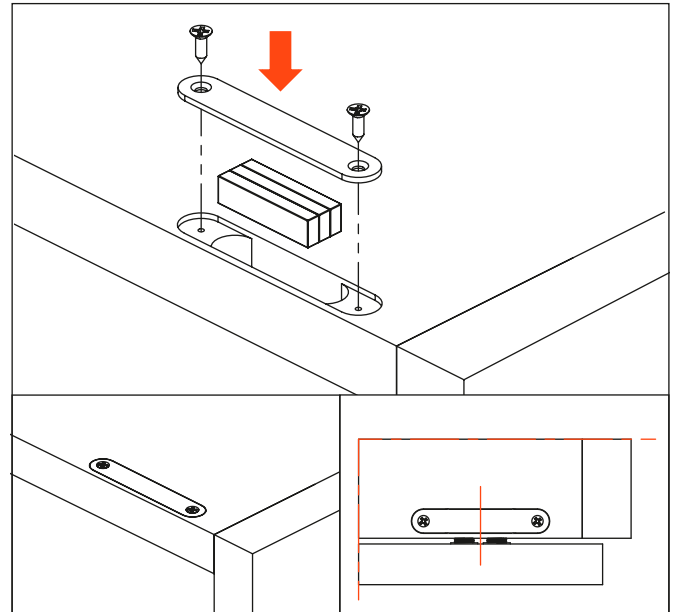
Folder • BASE - Kit 4° ángulo

Mecanizado en la parte superior del mueble

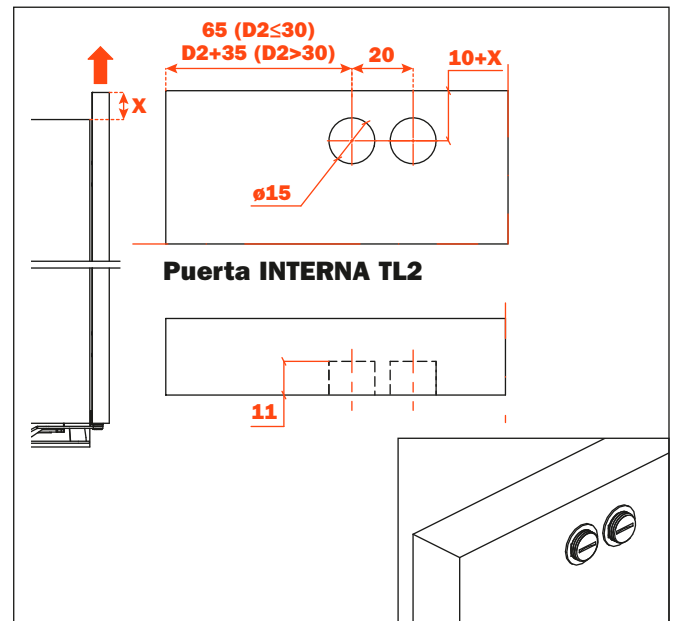
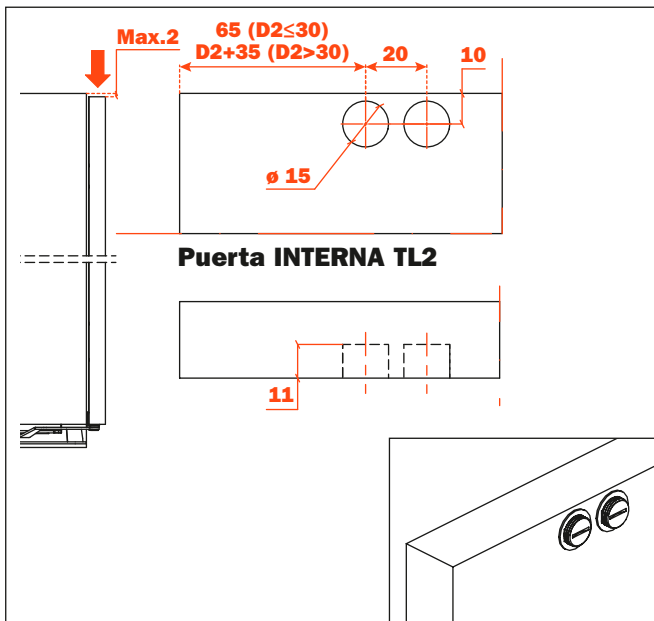


Montaje kit 4° ángulo

Insertar los imanes y bloquear atornillando la plaquita



Mecanizado sobre puerta de madera

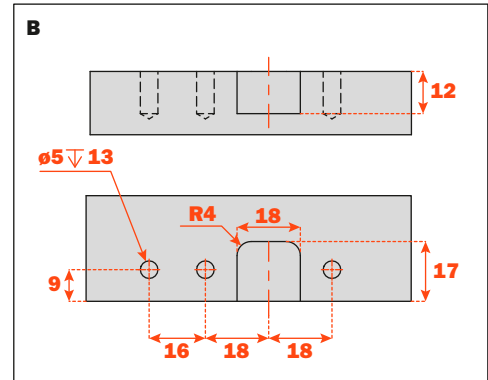
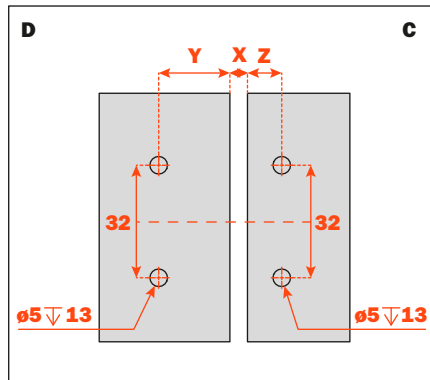
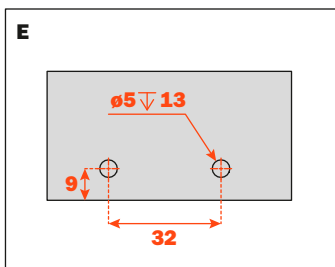
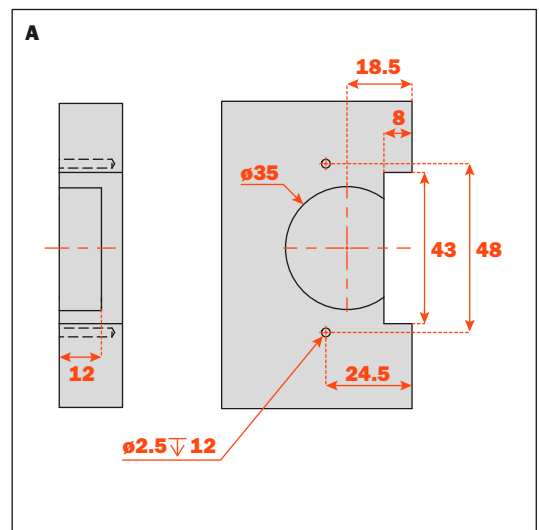
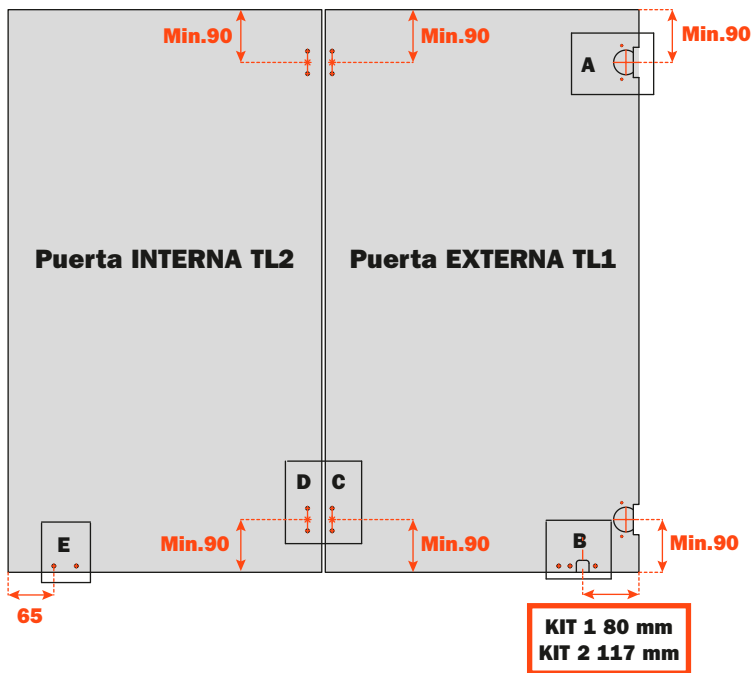
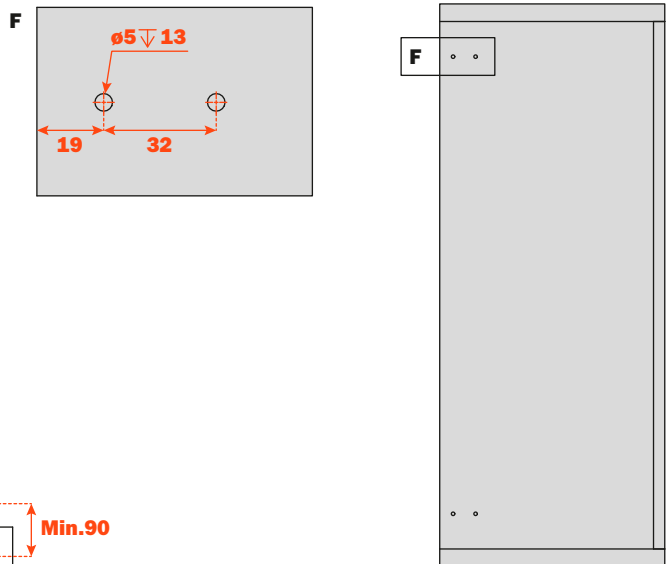


Folder • BASE

Mecanismos para puertas de madera con BISAGRAS SERIE M

Taladros para el sistema con apertura a la izquierda.

Para el sistema con apertura a la derecha invertir los mecanizados.

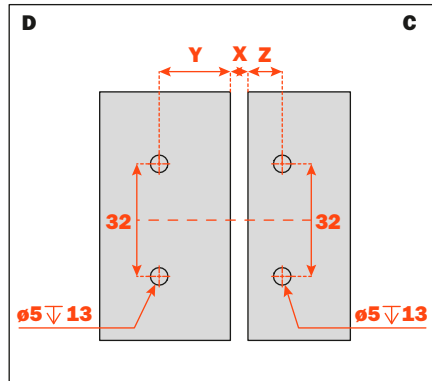
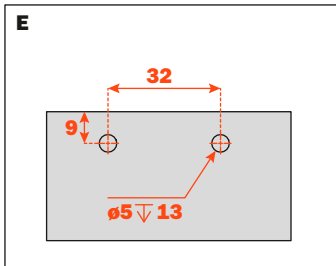
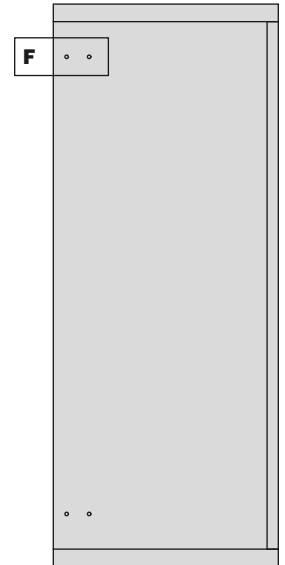
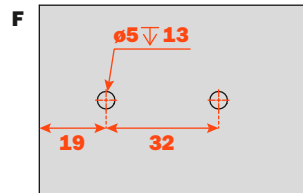


X	Y	Z
3	20.75	10.25
4	20.25	9.75
5	19.75	9.25

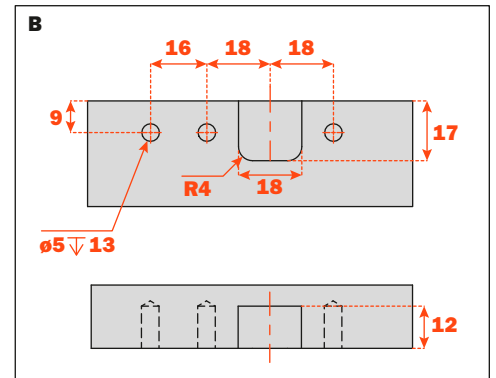
Folder • TOP

Mecanizados para puertas y laterales de madera con BISAGRAS SERIE M

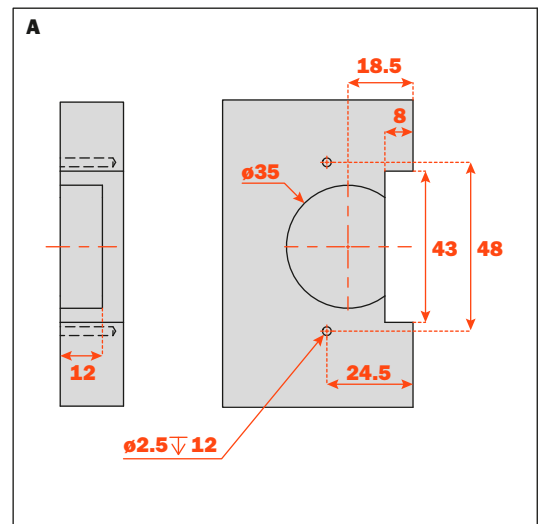
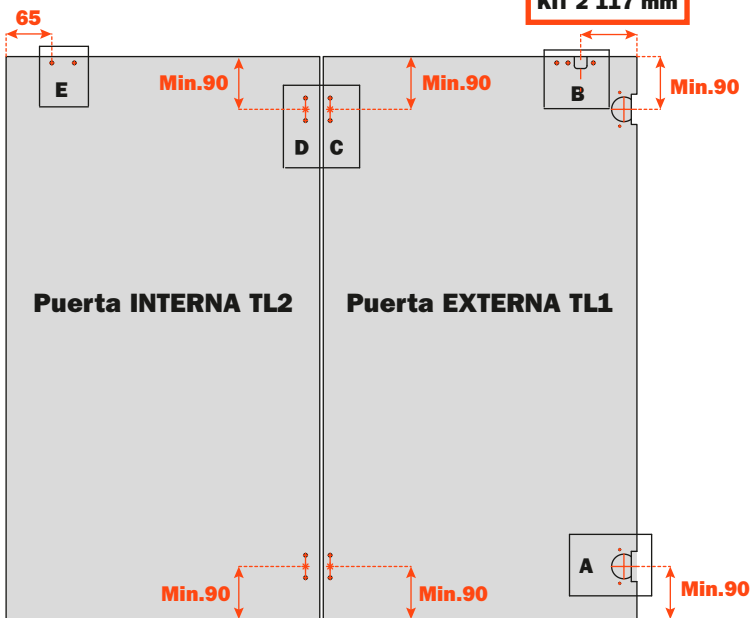
Taladros para el sistema con apertura a la izquierda.
 Para el sistema con apertura a la derecha invertir los mecanizados.



X	Y	Z
3	20.75	10.25
4	20.25	9.75
5	19.75	9.25



KIT 1 80 mm
KIT 2 117 mm

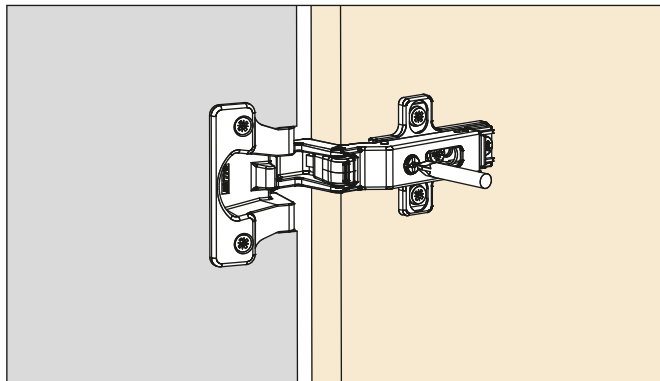


Folder • BISAGRAS SERIE M

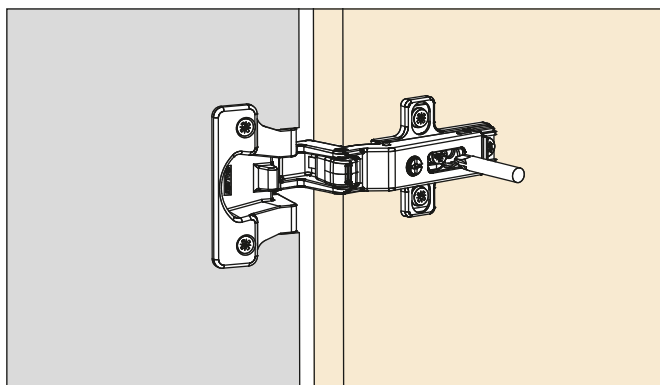
Regulaciones

Regulación lateral compensada desde -3 hasta +3 mm

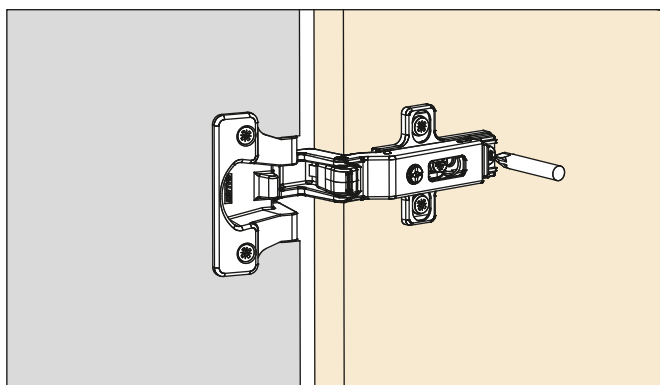
La regulación lateral negativa no es utilizable con bases H = 0



Regulación vertical ± 2 mm

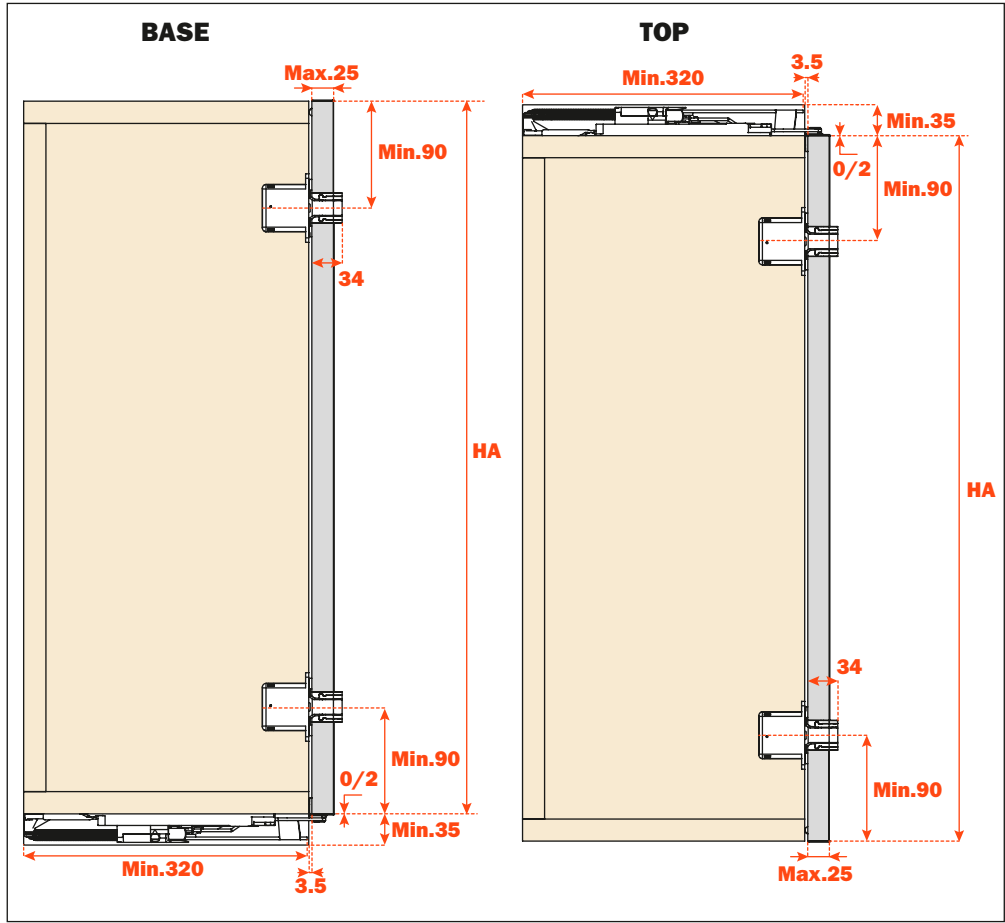


Regulación frontal desde -0.5 hasta +2.8 mm

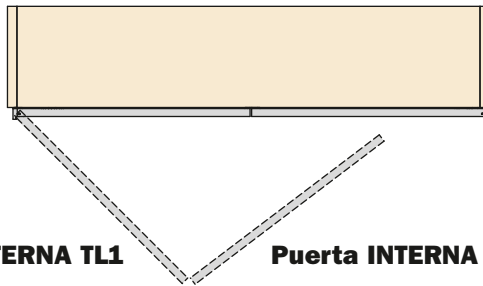


Folder • BISAGRAS CONECTA

Espacio ocupado por el sistema y posición de las BISAGRAS CONECTA



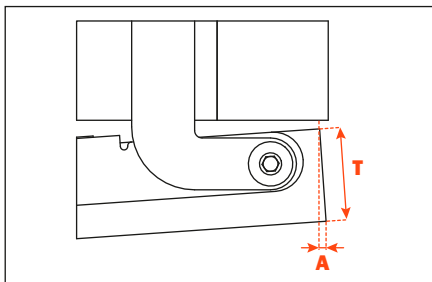
HA = Altura puerta



Puerta EXTERNA TL1

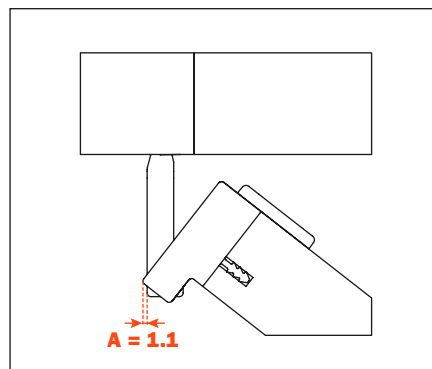
Puerta INTERNA TL2

Espacio necesario para abrir la puerta INTERNA TL2 en el caso de puerta de madera

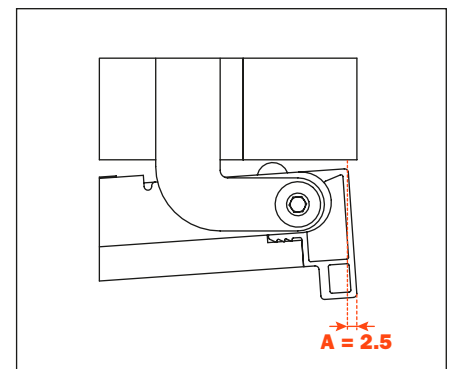


Espesor puerta T	Espacio ocupado puerta A
18 mm	1.7 mm
25 mm	2.3 mm

Espacio necesario para la abertura de la puerta EXTERNA TL1 en el caso de puerta de madera con perfil de aluminio VE79KITE710_A y de puerta de cristal con marco de aluminio VE79KITE700_A



Espacio necesario para la abertura de la puerta INTERNA TL2 en el caso de puerta de madera con perfil de aluminio VE79KITE710_A y de puerta de cristal con marco de aluminio VE79KITE700_A



Mecanizado laterales del muebles con BISAGRAS CONECTA

Contenedor DQG5B

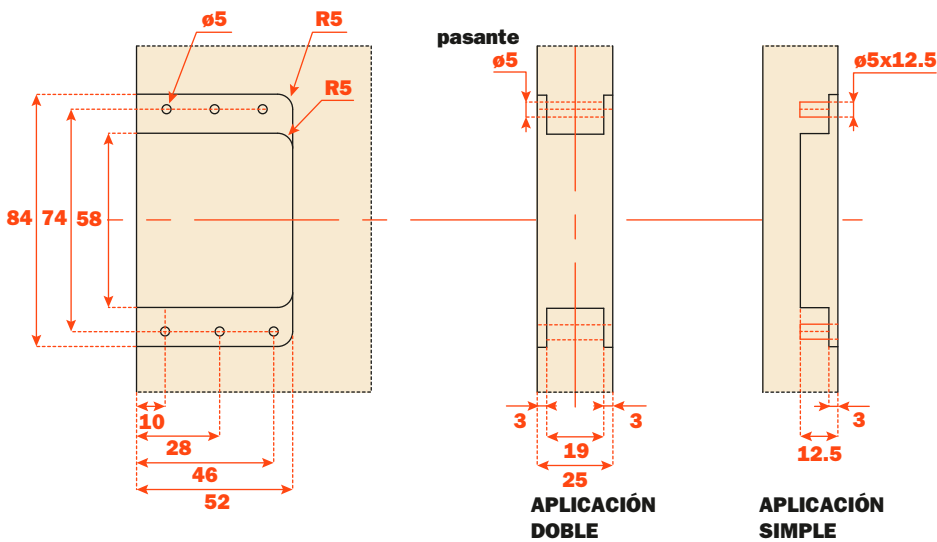


- Para aplicación simple
- Para aplicación doble sobre lateral de espesor 25 mm

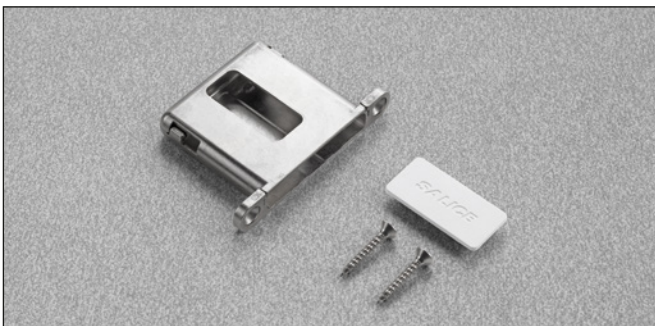
Para atornillar sobre el lateral:

- Aplicación simple con tornillos Euro taladro $\varnothing 5$ mm x 12.5 mm
- Aplicación doble con tornillos de unión y casquillos $\varnothing 5$ mm pasante
- Tornillos de fijación y cobertores incluidos en el embalaje individual
- Tornillos de fijación incluidos en el embalaje industrial

- Solape puerta sobre lateral lado bisagras D1 = 10 mm



Contenedor DQG3B

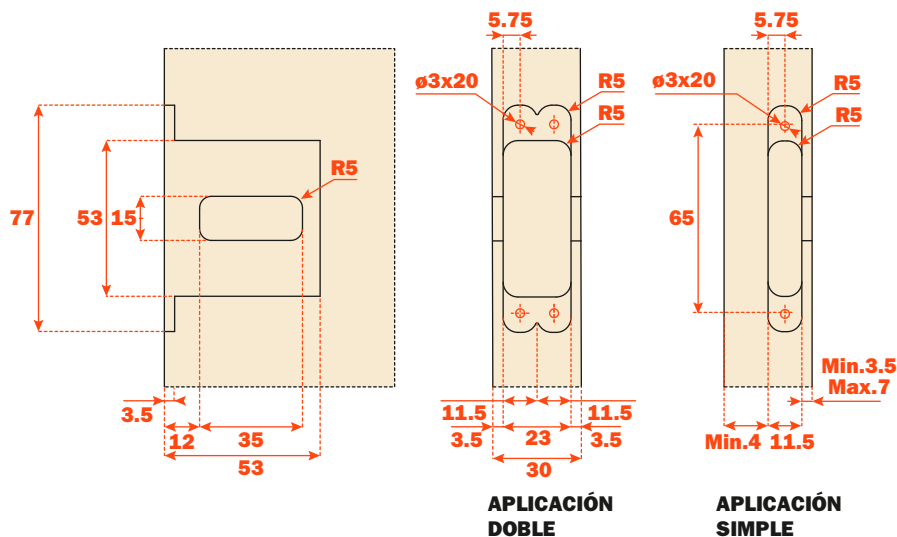


- Para aplicación simple
- Para aplicación doble sobre lateral de espesor 30 mm

Para atornillar sobre el lateral:

- Aplicación simple y doble con tornillos $\varnothing 4$ mm x 25 mm
- Tornillos de fijación y cobertores incluidos en el embalaje individual
- Tornillos de fijación incluidos en el embalaje industrial

- Solape puerta sobre lateral lado bisagras D1 = vedere tabella



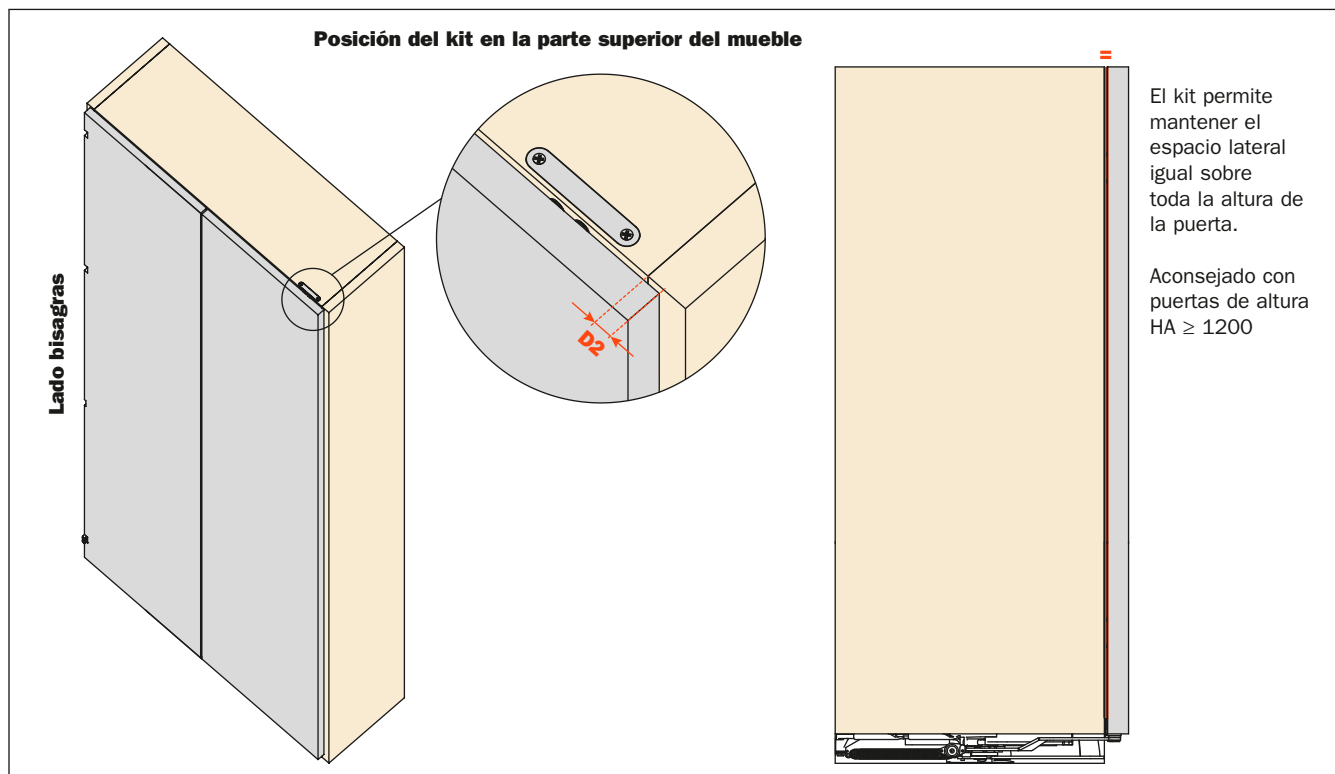
Solape D1 con aplicación simple

Posición mecanizado	Solape D1	Espesor lateral Min.
3.5 mm	12.5 mm	19 mm
4.5 mm	13.5 mm	20 mm
5.5 mm	14.5 mm	21 mm
6.5 mm	15.5 mm	22 mm
7 mm Max.	16 mm	22.5 mm

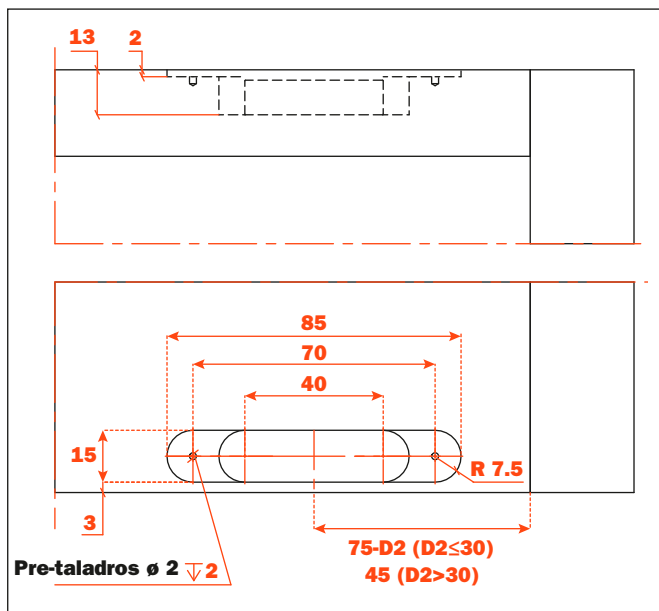
Folder • BASE - Kit 4° ángulo

Kit 4° ángulo VE79KITB1000A

Se aconseja el kit 4° ángulo en la versión **BASE** con puertas de altura HA = 1200 para permitir un cierre óptimo de las puertas.

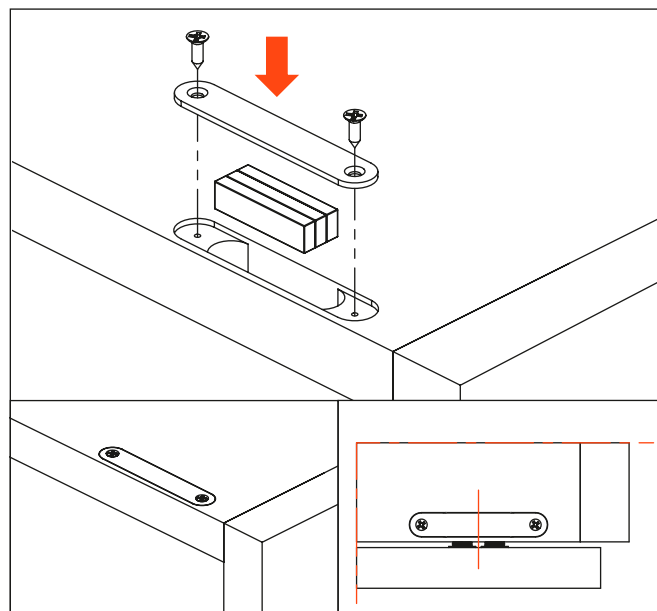


Mecanizado en la parte superior del mueble

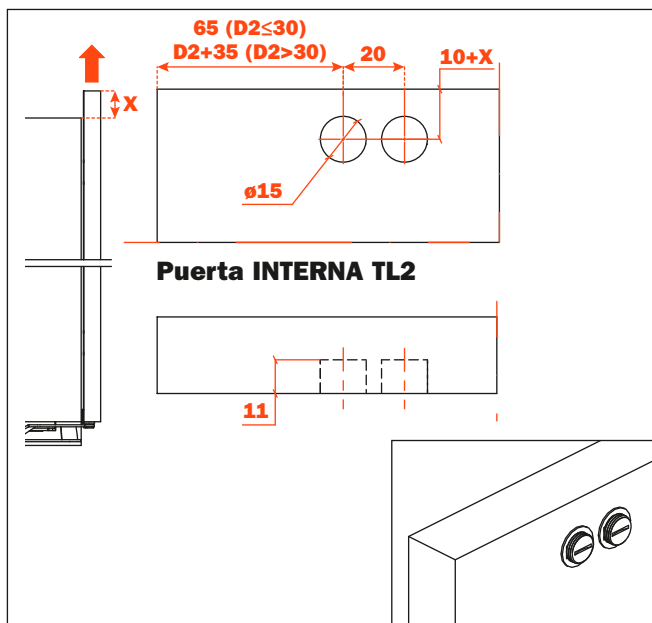
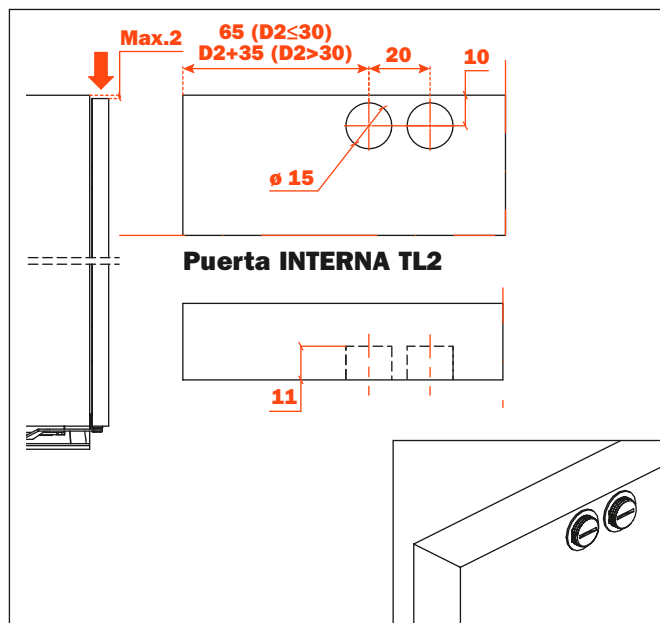


Montaje kit 4° ángulo

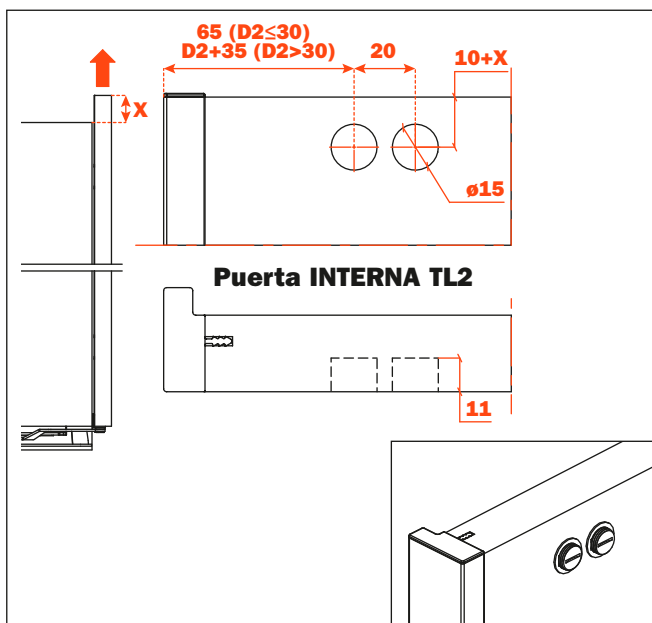
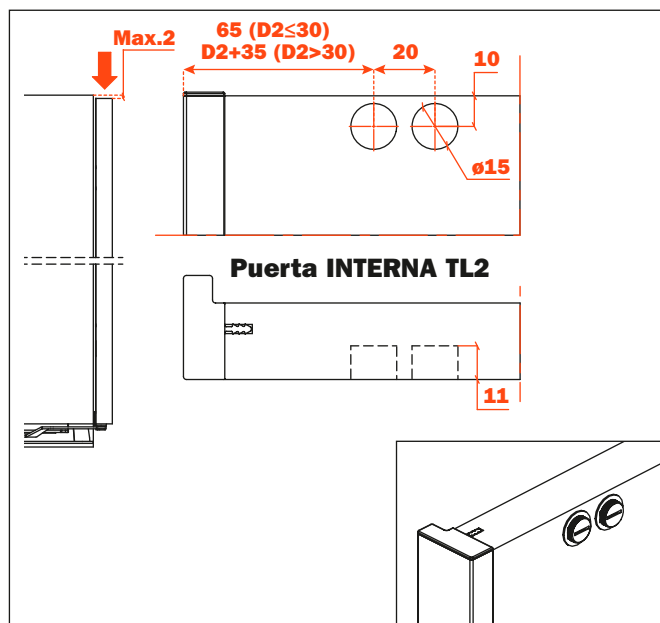
Insertar los imanes y bloquear atornillando la plaquita



Mecanizado sobre puerta de madera

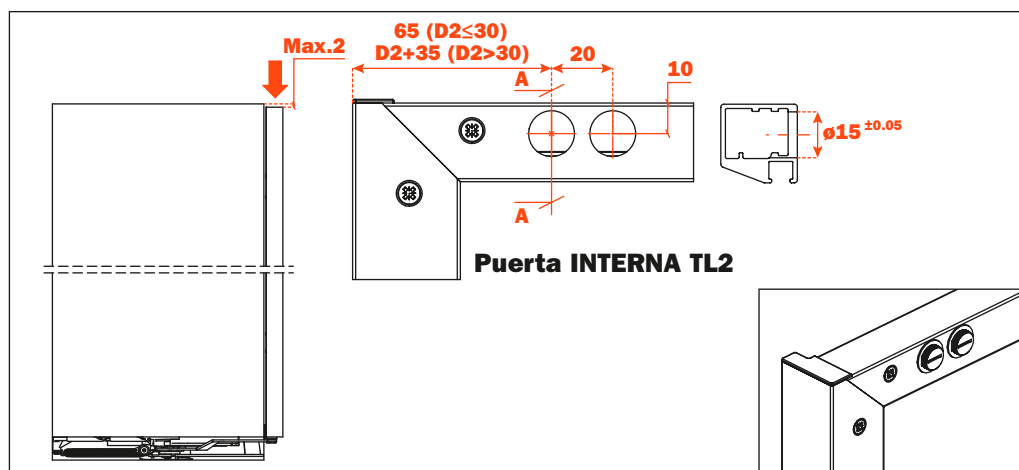


Mecanizado sobre puerta de madera con perfil de aluminio VE79KITE710_A



Mecanizado sobre puerta con marco de aluminio VE79KITE700_A

Con la versión **BASE** no es posible utilizar el Kit 4° ángulo si la puerta con perfil de aluminio sobresale más allá de la parte superior del mueble.

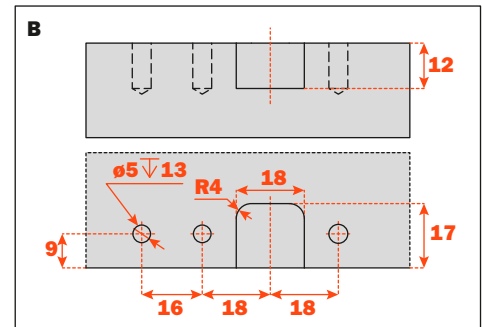
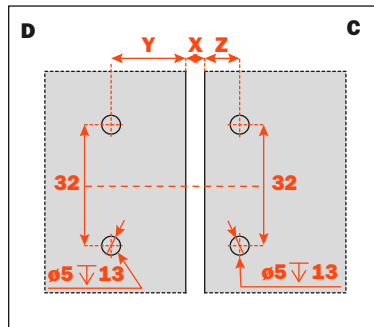
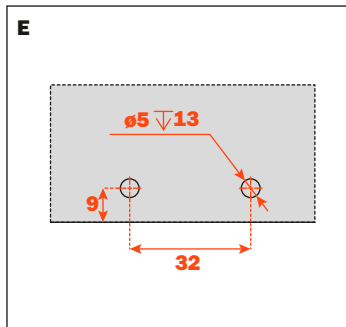
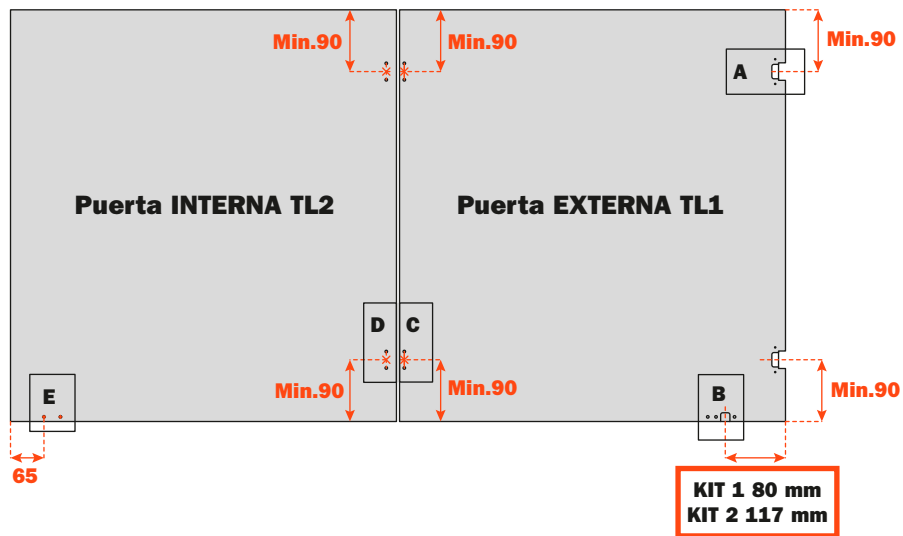
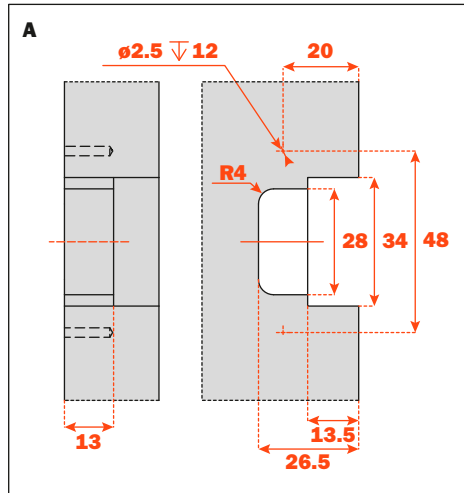


Folder • BASE

Mecanizados para puertas de madera con BISAGRAS CONECTA

Taladros para el sistema con abertura a la izquierda.

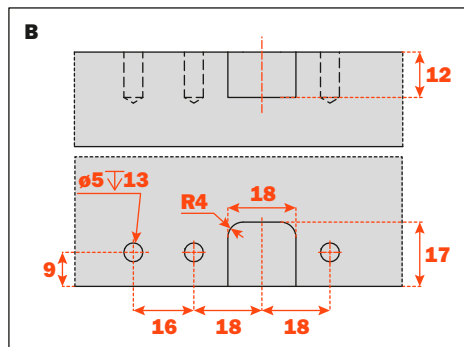
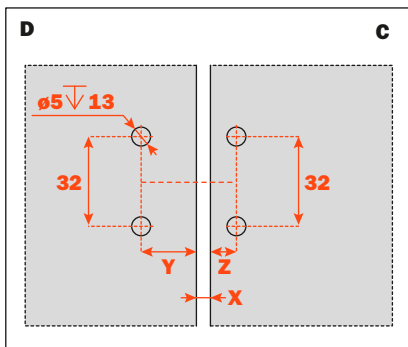
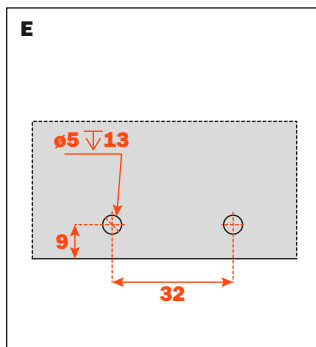
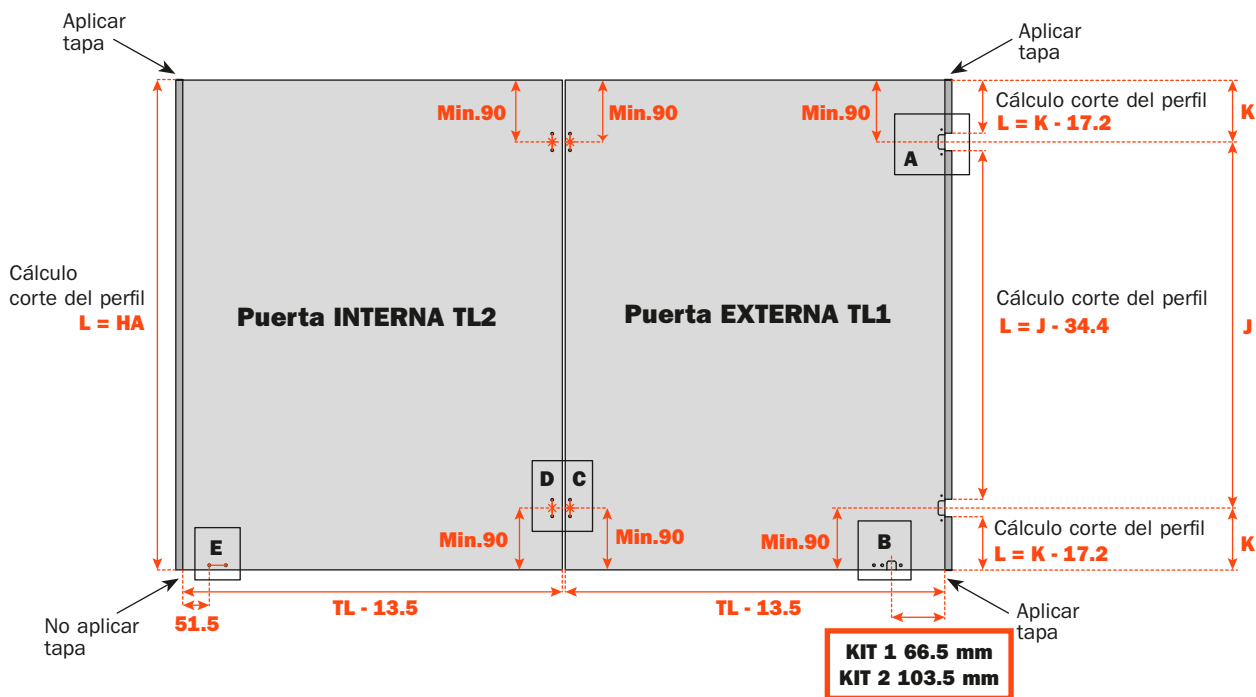
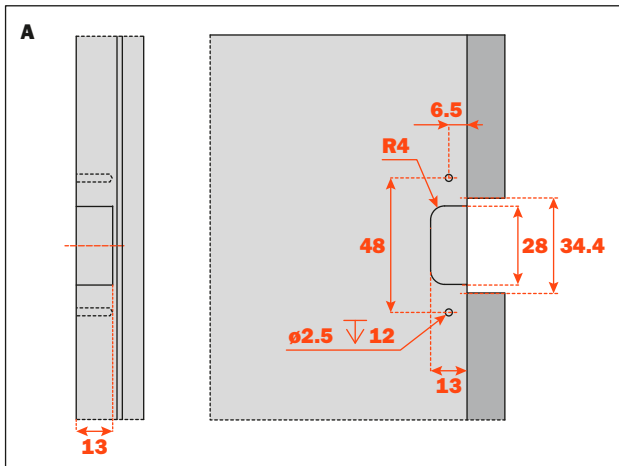
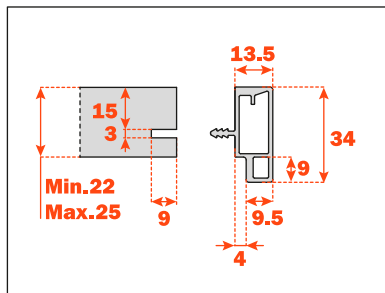
Para el sistema con abertura a la derecha invertir los mecanizados.



X	Y	Z
3	20.75	10.25
4	20.25	9.75
5	19.75	9.25

Mecanizados para puertas de madera con perfil de aluminio VE79KITE710_A con BISAGRAS CONECTA

Taladros para el sistema con apertura a la izquierda.
 Para el sistema con apertura a la derecha invertir los mecanizados.



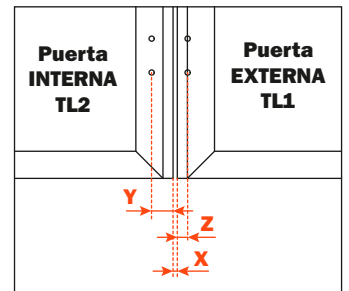
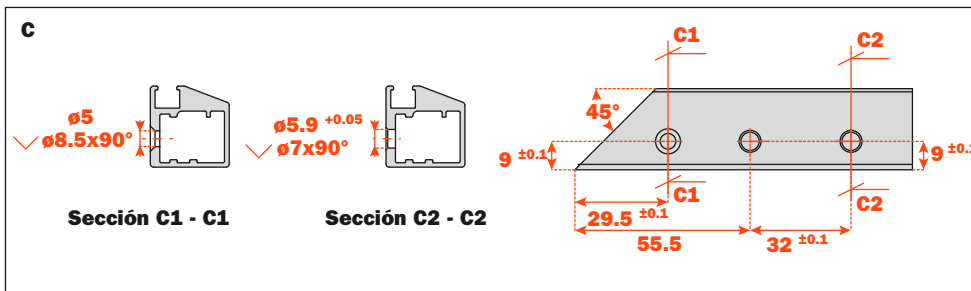
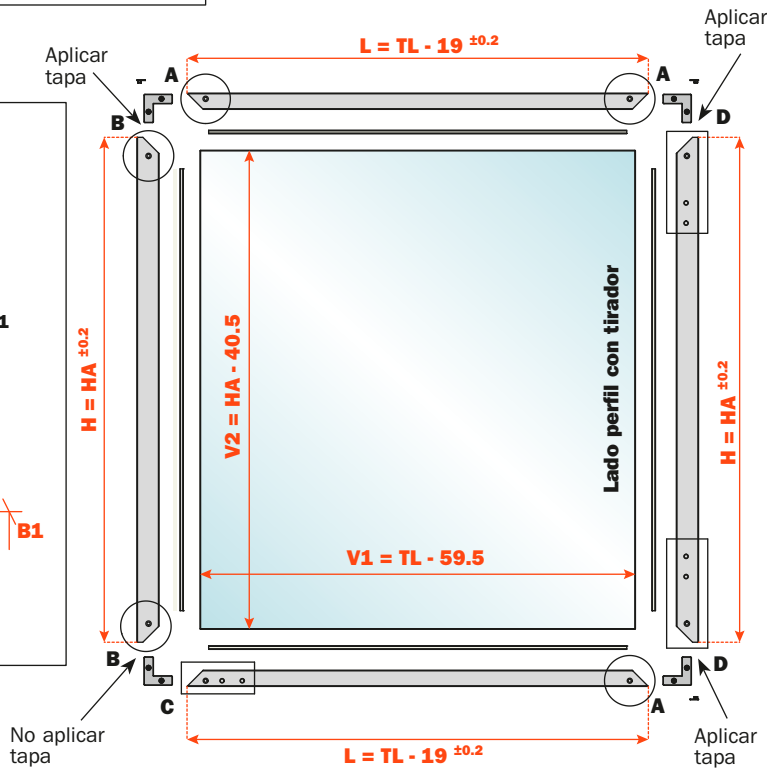
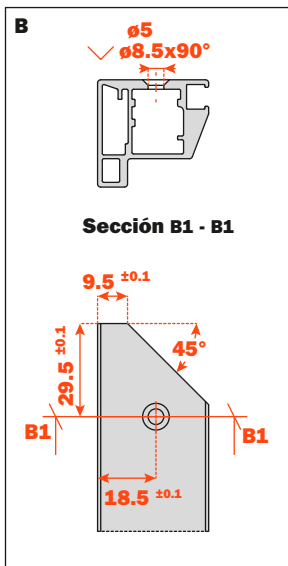
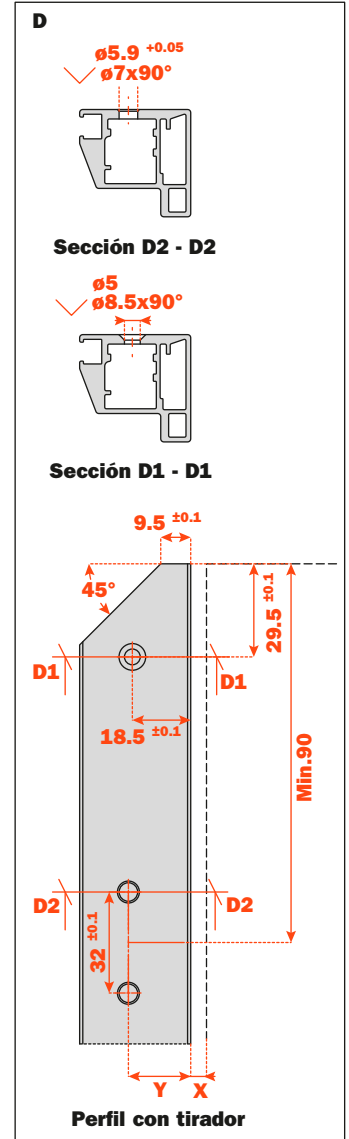
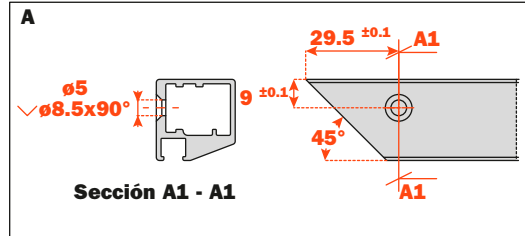
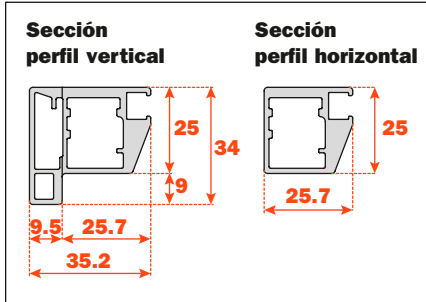
X	Y	Z
3	20.75	10.25
4	20.25	9.75
5	19.75	9.25

Folder • BASE

Mecanizados para puerta INTERNA (TL2) con marco de aluminio VE79KITE700_A con BISAGRAS CONECTA

Para fijar las bisagras laterales, centrales y el brazo del sistema, aplicar los insertos roscados para los tornillos métricos M4 (para los agujeros indicados en las secciones C2-C2 y D2-D2) incluidos en el kit de herrajes.

Taladros para el sistema con apertura a la izquierda.
Para el sistema con apertura a la derecha invertir los mecanizados.



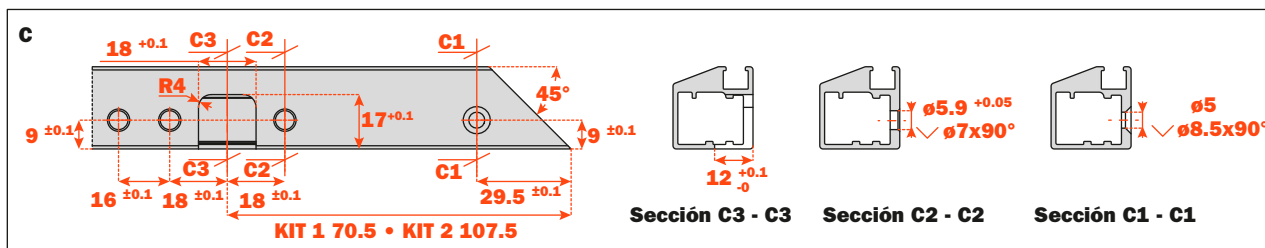
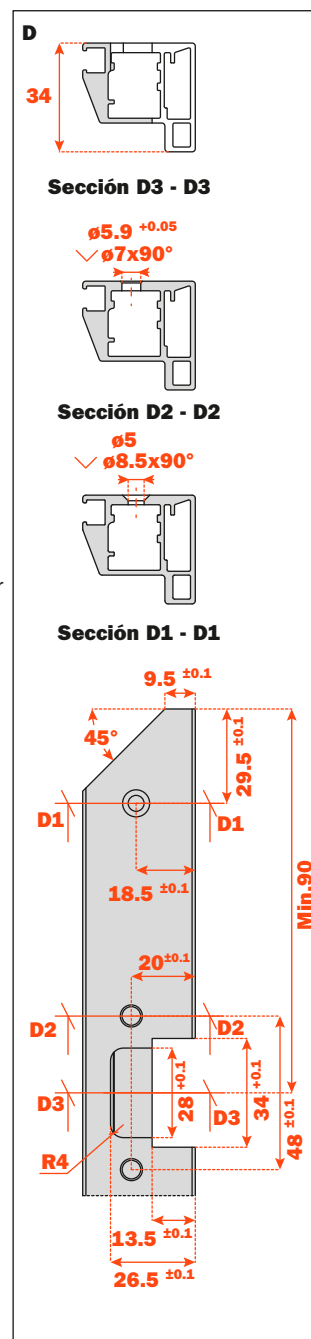
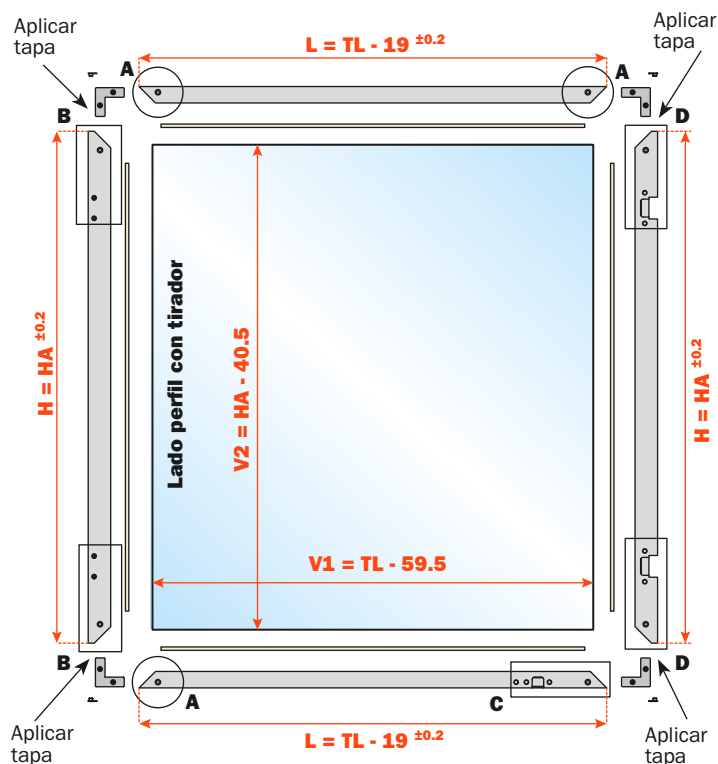
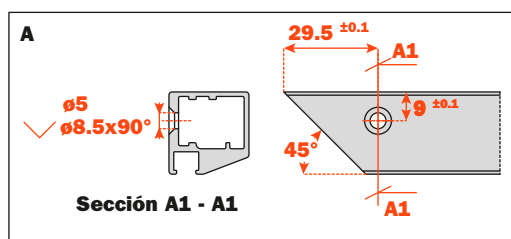
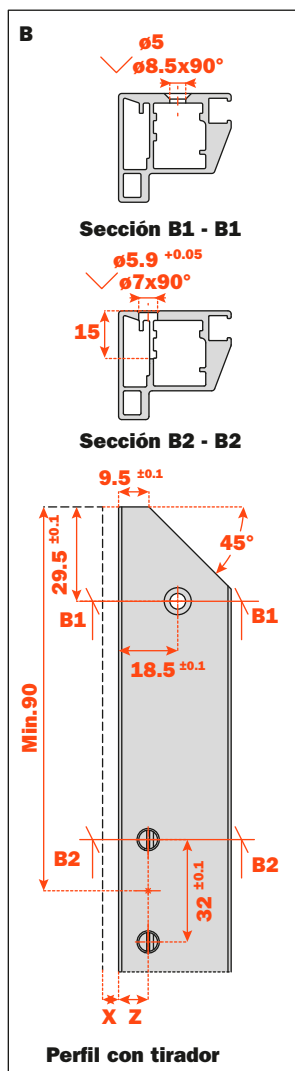
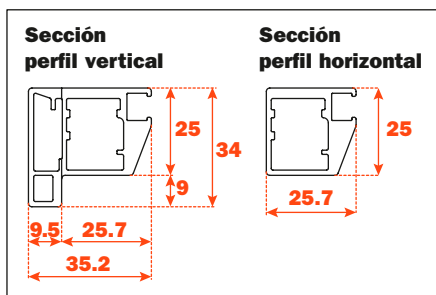
X	Y	Z
3	20.75	10.25
4	20.25	9.75
5	19.75	9.25

Mecanizados para puerta EXTERNA (TL1) con marco de aluminio VE79KITE700_A con BISAGRAS CONECTA

Para fijar las bisagras centrales y el brazo del sistema, aplicar los insertos roscados para los tornillos métricos M4 (para los agujeros indicados en las secciones B2-B2, C2-C2 y D2-D2) incluidos en el kit de herrajes.

Taladros para el sistema con abertura a la izquierda.

Para el sistema con abertura a la derecha invertir los mecanizados.

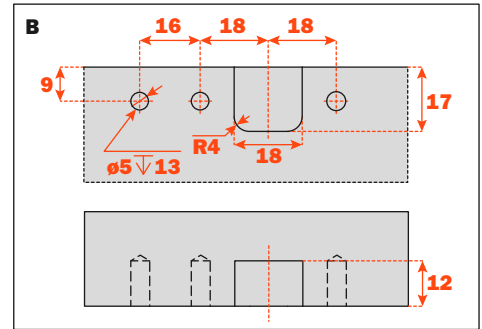
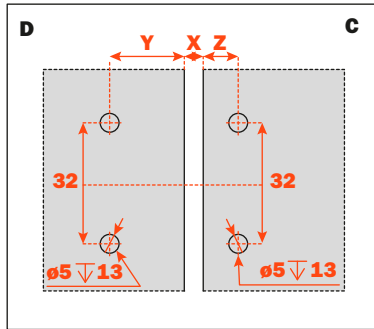
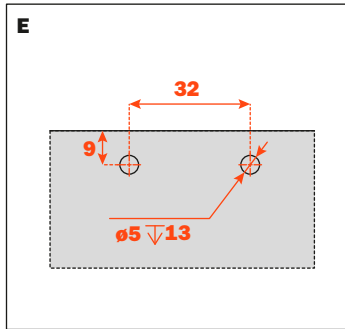


Folder • TOP

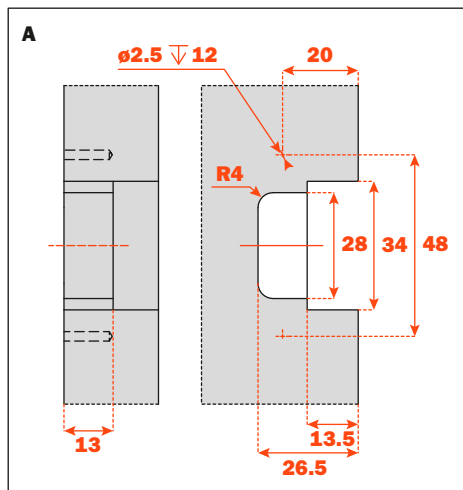
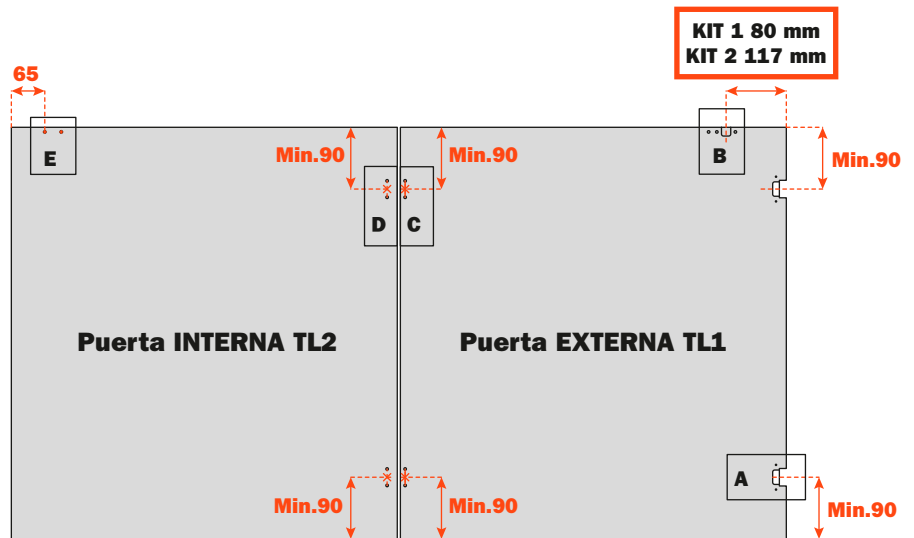
Mecanizados para puertas de madera con BISAGRAS CONECTA

Taladros para el sistema con apertura a la izquierda.

Para el sistema con apertura a la derecha invertir los mecanizados.

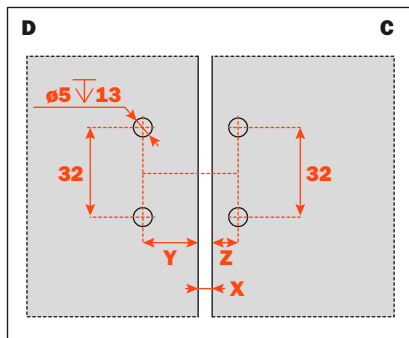
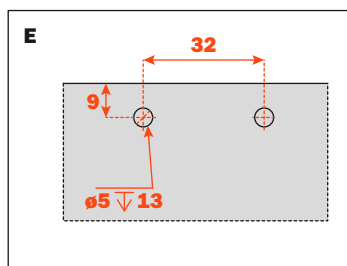
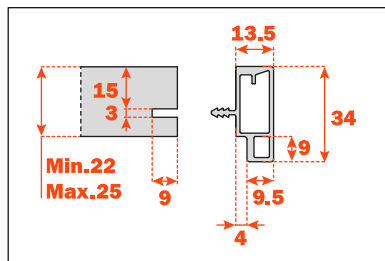


X	Y	Z
3	20.75	10.25
4	20.25	9.75
5	19.75	9.25

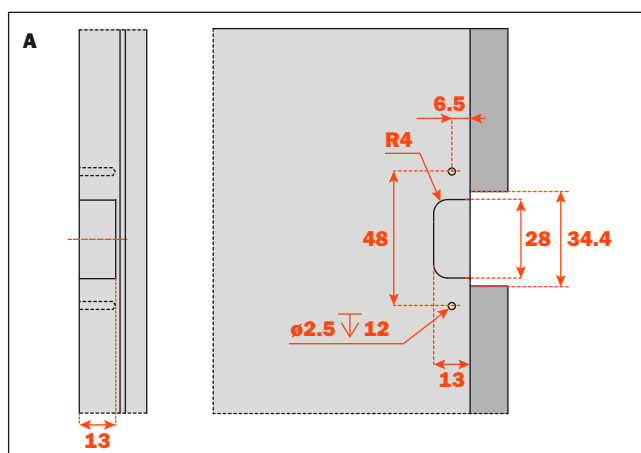
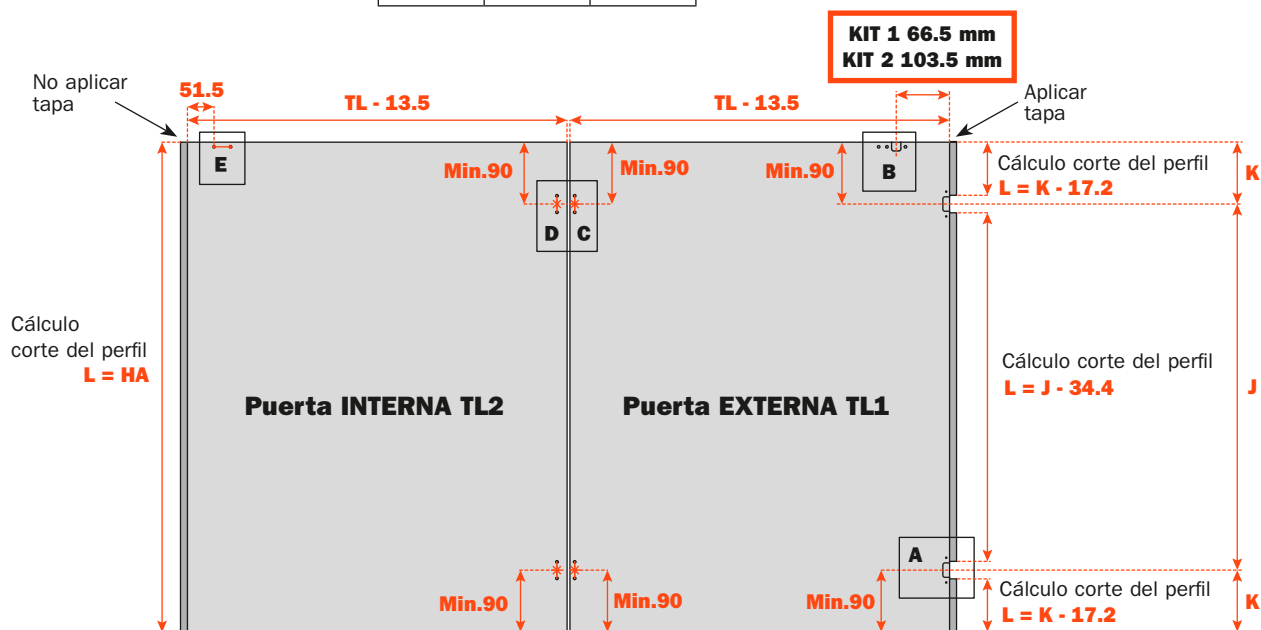
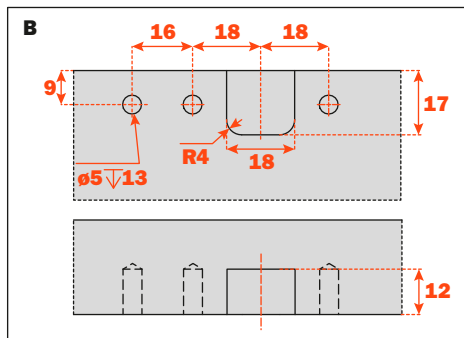


Mecanizados para puertas de madera con perfil de aluminio VE79KITE710_A con BISAGRAS CONECTA

Taladros para el sistema con apertura a la izquierda.
 Para el sistema con apertura a la derecha invertir los mecanizados.



X	Y	Z
3	20.75	10.25
4	20.25	9.75
5	19.75	9.25

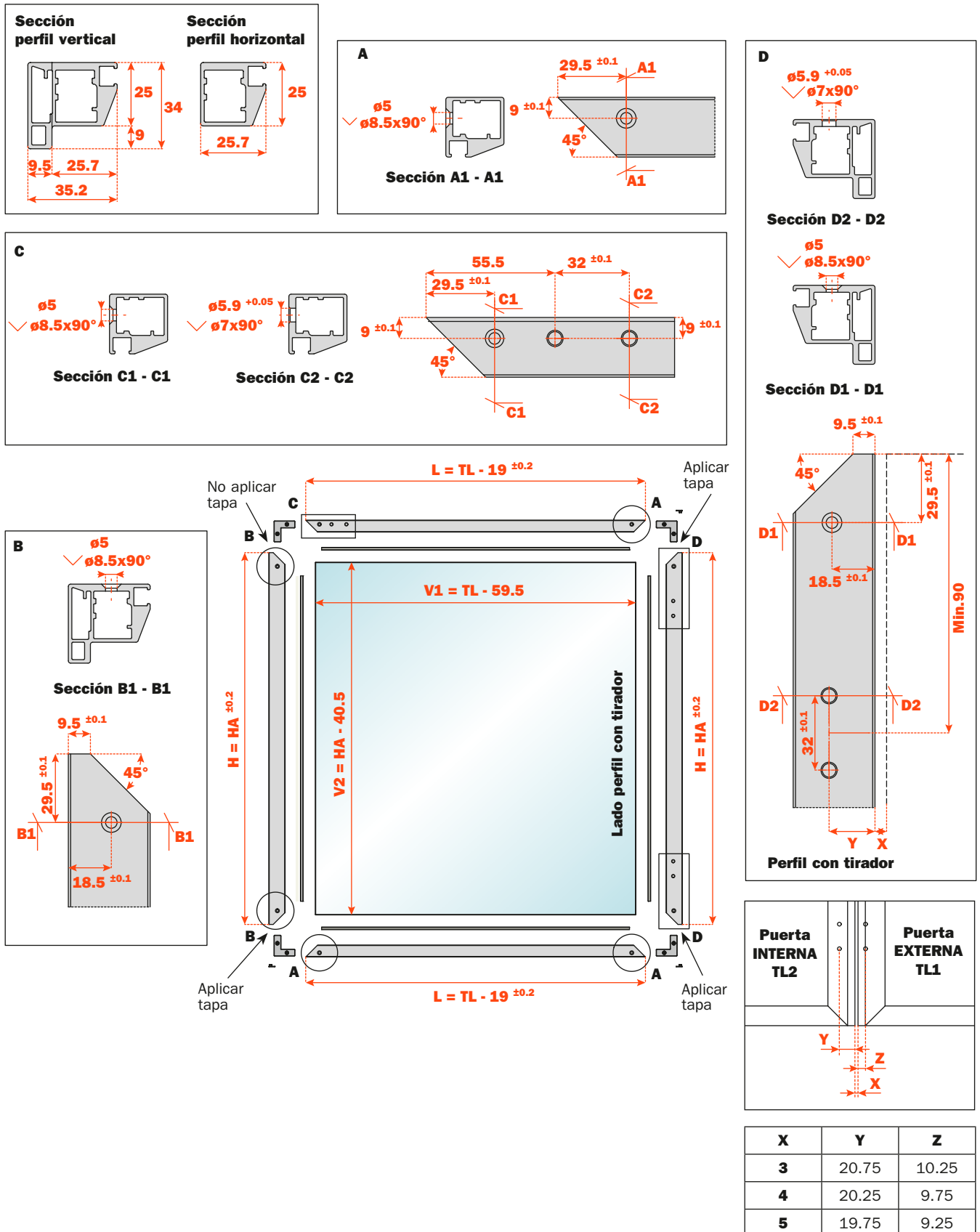


Folder • TOP

Mecanizados para puerta INTERNA (TL2) con marco de aluminio VE79KITE700_A con BISAGRAS CONECTA

Para fijar las bisagras centrales y el brazo del sistema, aplicar los insertos roscados para los tornillos métricos M4 (para los agujeros indicados en las secciones C2-C2 y D2-D2) incluidos en el kit de herrajes.

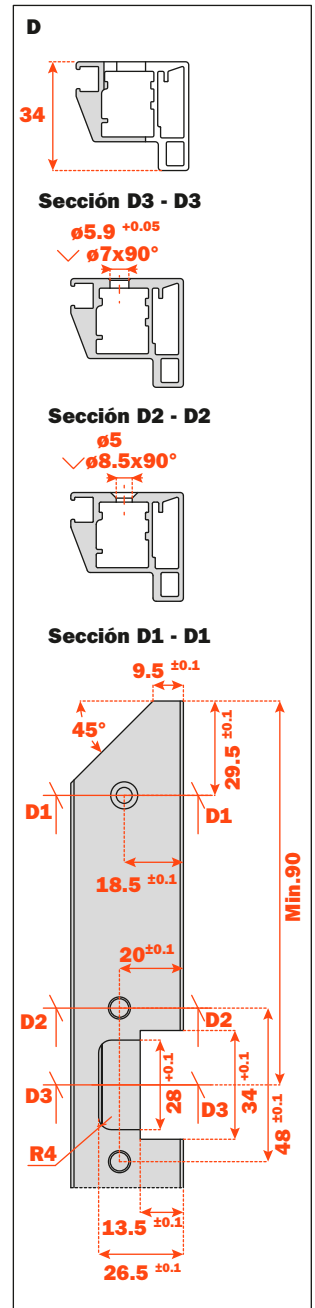
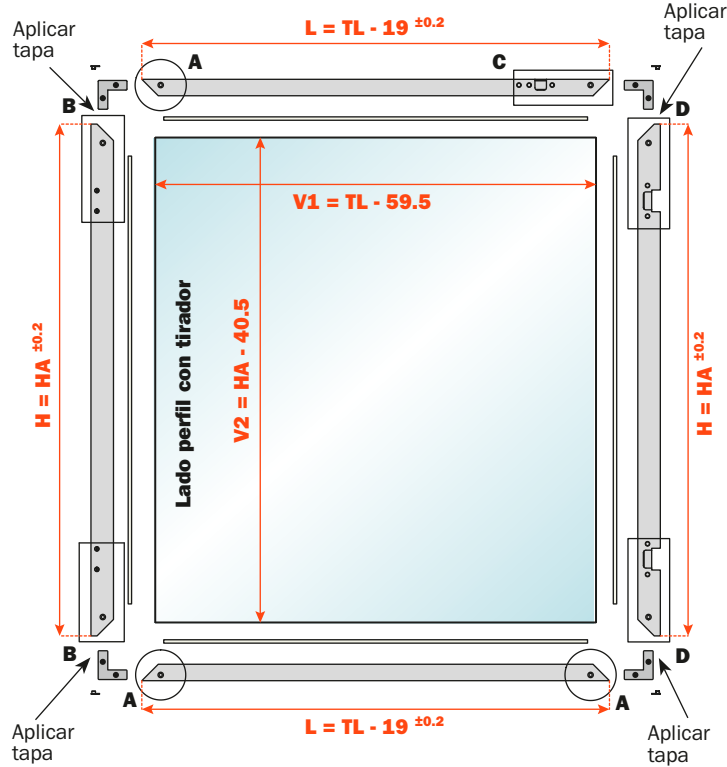
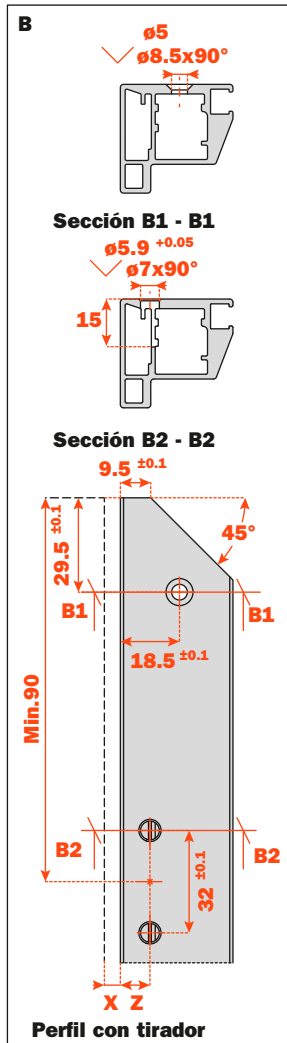
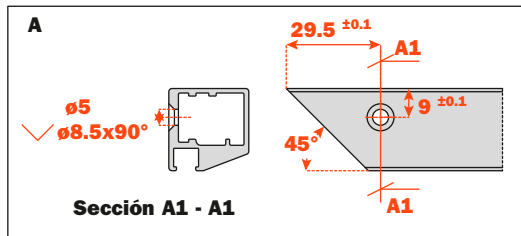
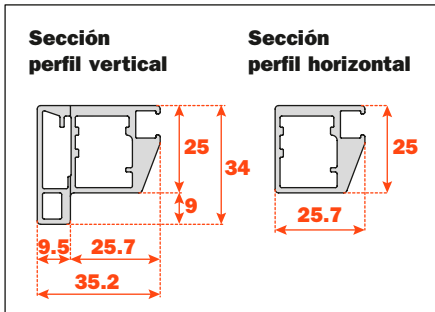
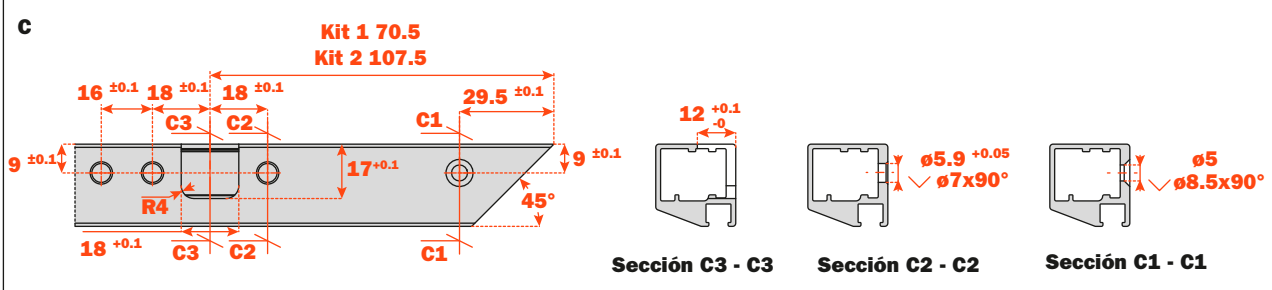
Taladros para el sistema con abertura a la izquierda.
Para el sistema con abertura a la derecha invertir los mecanizados.



Mecanizados para puerta EXTERNA (TL1) con marco de aluminio VE79KITE700_A con BISAGRAS CONECTA

Para fijar las bisagras laterales, centrales y el brazo del sistema, aplicar los insertos roscados para los tornillos métricos M4 (para los agujeros indicados en las secciones B2-B2, C2-C2 y D2-D2) incluidos en el kit de herrajes

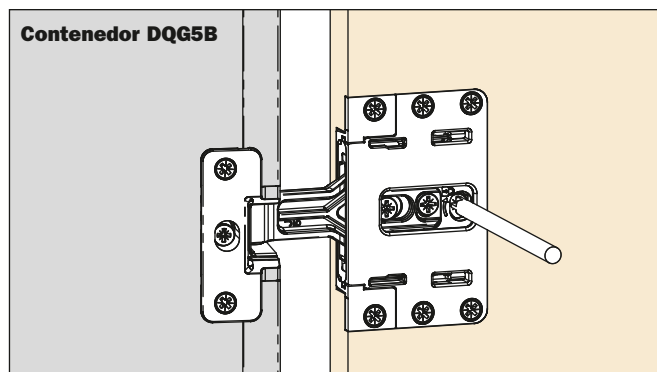
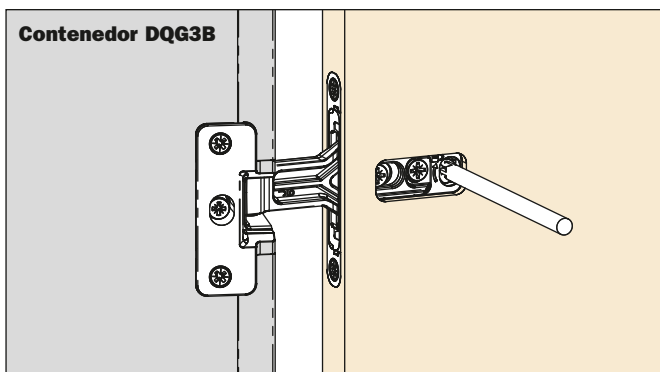
**Taladros para el sistema con apertura a la izquierda.
Para el sistema con apertura a la derecha invertir los mecanizados.**



Folder • BISAGRAS CONECTA

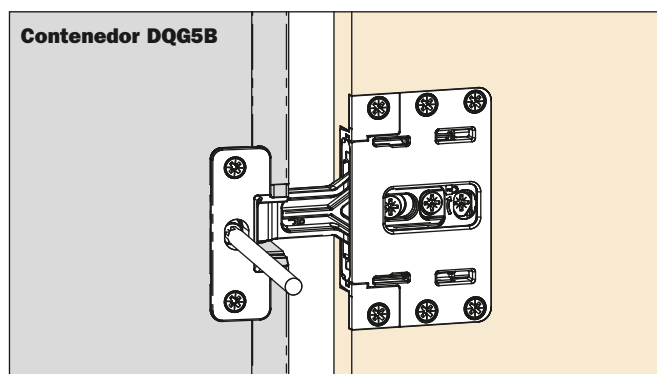
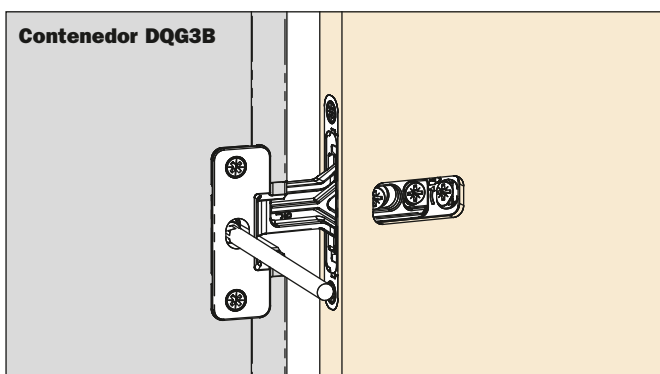
Fijación

Insertar completamente la bisagra en el contenedor.
Una vez que esté completamente insertada, bloquear la bisagra mediante la excéntrica posterior.

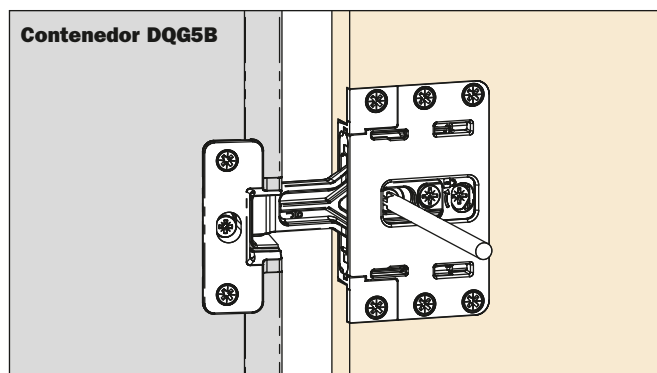
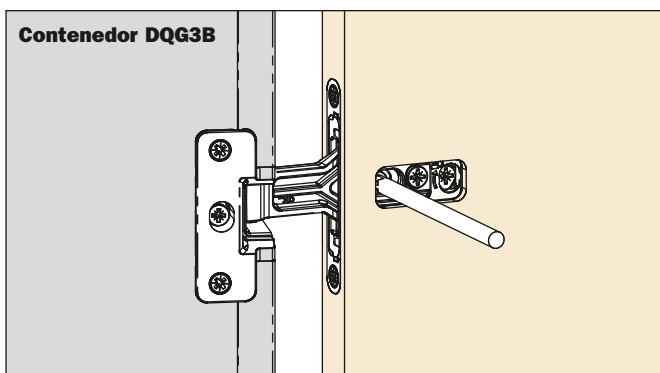


Regulaciones

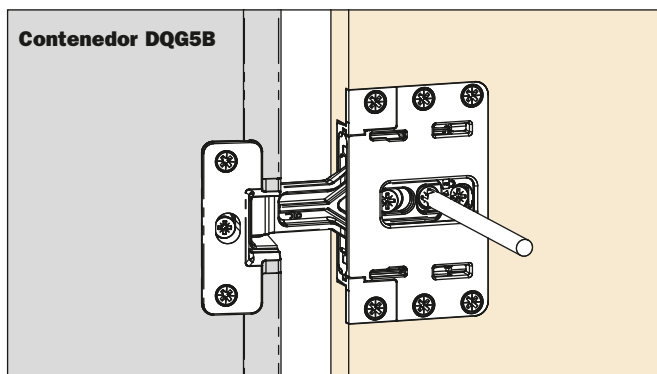
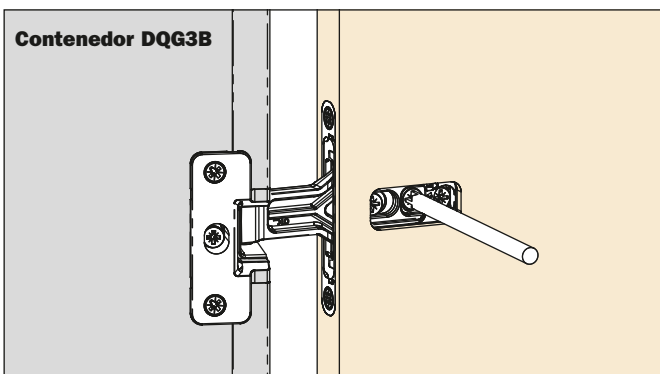
Regulación lateral -2 +2 mm



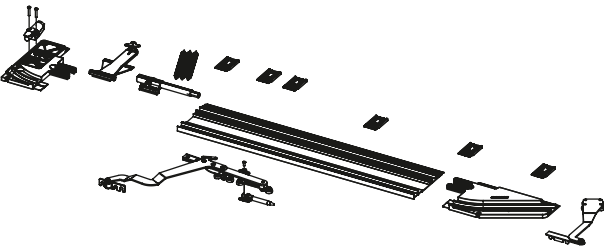
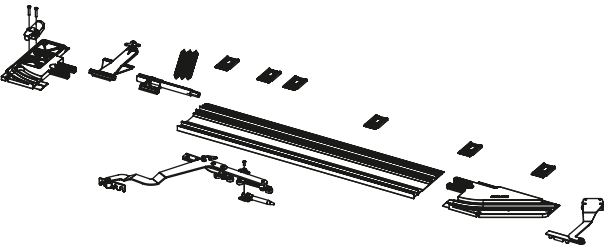
Regulación vertical -2.5 +2.5 mm



Regulación frontal 0 +3 mm

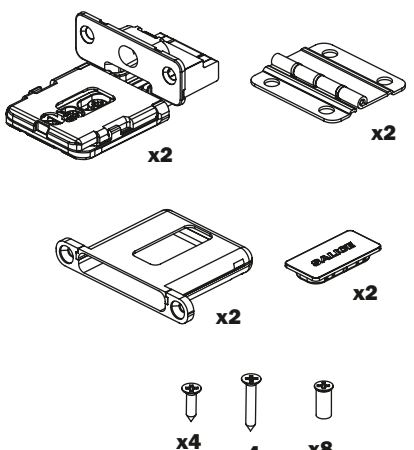
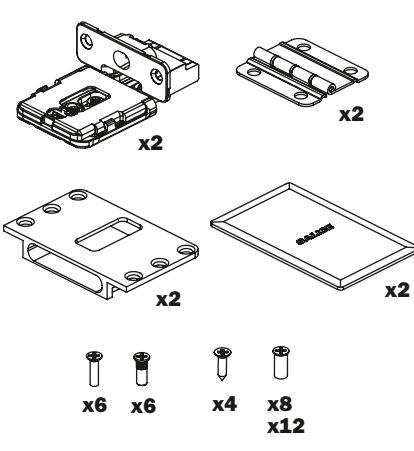


Folder • Codificación y embalaje

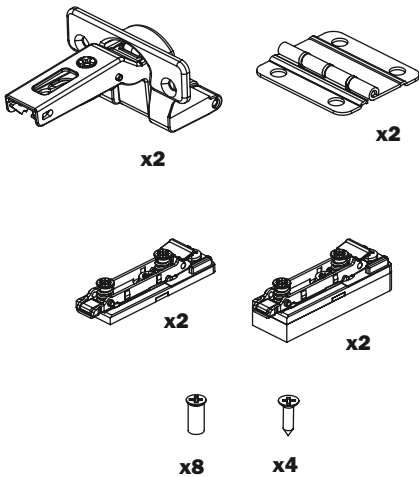
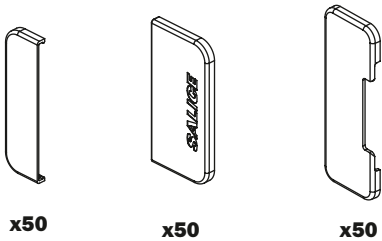
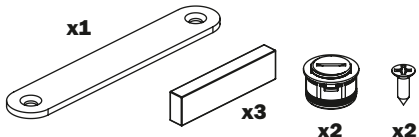
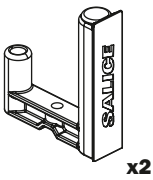
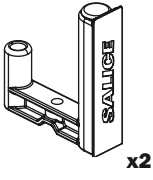
	Código	Descripción	Cantidad por caja	Peso (Kg)	Dimensiones (cm)
	VE79KITA010AA	FOLDER TOP KIT 1 (350-500) DERECHO	1	3.6	71 x 17 x 9
	VE79KITA020AA	FOLDER TOP KIT 1 (350-500) IZQUIERDO	1	3.6	71 x 17 x 9
	VE79KITA030AA	FOLDER TOP KIT 2 (501-750) DERECHO	1	4.9	121 x 21 x 9
	VE79KITA040AA	FOLDER TOP KIT 2 (501-750) IZQUIERDO	1	4.9	121 x 21 x 9
	VE79KITB050AA	FOLDER BASE KIT 1 (350-500) DERECHO	1	3.6	71 x 17 x 9
	VE79KITB060AA	FOLDER BASE KIT 1 (350-500) IZQUIERDO	1	3.6	71 x 17 x 9
	VE79KITB070AA	FOLDER BASE KIT 2 (501-750) DERECHO	1	4.9	121 x 21 x 9
	VE79KITB080AA	FOLDER BASE KIT 2 (501-750) IZQUIERDO	1	4.9	121 x 21 x 9

Folder • Codificación y embalaje

	Código	Descripción	Cantidad por caja	Peso (Kg)	Dimensiones (cm)
	VE79KITE700SA	KIT DOS PUERTAS DE ALUMINIO ANODIZADO PLATA	1	14	325 x 12.5 x 7.5
	VE79KITE700TA	KIT DOS PUERTAS DE ALUMINIO MARRÓN METAL GREY	1	14	325 x 12.5 x 7.5
<p>Longitud perfil = 3000 mm</p>	VE79KITE710SA	KIT PERFILES PUERTAS DE MADERA ANODIZADO PLATA	1	3.8	310 x 5 x 5
	VE79KITE710TA	KIT PERFILES PUERTAS DE MADERA MARRÓN METAL GREY	1	3.8	310 x 5 x 5
	VE79KITX0351B	KIT PARA PUERTAS LIGERAS PARA KIT 1	12	0.09	310 x 21.5 x 10
	VE79KITX0352B	KIT PARA PUERTAS LIGERAS PARA KIT 2	12	0.09	310 x 21.5 x 10
	VE79KITX5000A	KIT OPCIONAL AMORTIGUACIÓN Aconsejado en caso de uso del sistema Folder para construcciones de paso entre dos ambientes o para armarios angulares (ver página 19)	1	0.169	17.6 x 11.7 x 6.5

	Código	Descripción	Cantidad por caja	Peso (Kg)	Dimensiones (cm)
	VE79KITX600NA	KIT 2 BISAGRAS LATERALES CQ180 CONTENEDOR EMPOTRADO NÍQUEL	1	0.65	17.6 x 11.7 x 6.5
	VE79KITX600NB	KIT 2 BISAGRAS LATERALES CQ180 CONTENEDOR EMPOTRADO NÍQUEL	12	0.65	37 x 37 x 16
	VE79KITX600TA	KIT 2 BISAGRAS LATERALES CQ180 CONTENEDOR EMPOTRADO TITANIO	1	0.65	17.6 x 11.7 x 6.5
	VE79KITX600TB	KIT 2 BISAGRAS LATERALES CQ180 CONTENEDOR EMPOTRADO TITANIO	12	0.65	37 x 37 x 16
	VE79KITX610NA	KIT 2 BISAGRAS LATERALES CQ180 CONTENEDOR EXTERNO NÍQUEL	1	0.7	17.6 x 11.7 x 6.5
	VE79KITX610NB	KIT 2 BISAGRAS LATERALES CQ180 CONTENEDOR EXTERNO NÍQUEL	12	0.7	37 x 37 x 16
	VE79KITX610TA	KIT 2 BISAGRAS LATERALES CQ180 CONTENEDOR EXTERNO TITANIO	1	0.7	17.6 x 11.7 x 6.5
	VE79KITX610TB	KIT 2 BISAGRAS LATERALES CQ180 CONTENEDOR EXTERNO TITANIO	12	0.7	37 x 37 x 16

Folder • Codificación y embalaje

	Código	Descripción	Cantidad por caja	Peso (Kg)	Dimensiones (cm)
	VE79KITX620NA	KIT 2 BISAGRAS LATERALES CM270 BASES H0 y H6 NÍQUEL	1	0.4	17.6 x 11.7 x 6.5
	VE79KITX620NB	KIT 2 BISAGRAS LATERALES CM270 BASES H0 y H6 NÍQUEL	12	0.4	37 x 37 x 16
	VE79KITX620TA	KIT 2 BISAGRAS LATERALES CM270 BASES H0 y H6 TITANIO	1	0.4	17.6 x 11.7 x 6.5
	VE79KITX620TB	KIT 2 BISAGRAS LATERALES CM270 BASES H0 y H6 TITANIO	12	0.4	37 x 37 x 16
	VE79KITX630NA	KIT CUBRECAZOLETA PARA BISAGRAS NÍQUEL 50 piezas	1	0.219	17.7 x 11.5 x 12.5
	VE79KITX630TA	KIT CUBRECAZOLETA PARA BISAGRAS TITANIO 50 piezas	1	0.219	17.7 x 11.5 x 12.5
	VE79KITB1000A	KIT CIERRE 4° ÁNGULO PARA FOLDER VERSIÓN BASE (1/1)	1	4.9	121 x 21 x 9
	VE56KIT0003N	KIT 2 IMANES Alineación de puertas acabado níquel aconsejado cuando se utiliza el sistema Folder para construcciones de paso entre dos ambientes (ver página 19)	1	0.18	8.5 x 6 x 6
	VE56KIT0003T	KIT 2 IMANES Alineación de puertas acabado titanio aconsejado cuando se utiliza el sistema Folder para construcciones de paso entre dos ambientes (ver página 19)	1	0.18	8.5 x 6 x 6

ARTURO SALICE S.p.A.

VIA PROVINCIALE NOVEDRATESE, 10
22060 NOVEDRATE (COMO) ITALIA
TEL. 031 790424 - FAX 031 791508
info.salice@salice.com - www.salice.com

DEUTSCHE SALICE GMBH

RUDOLF DIESEL STR. 10
74382 NECKARWESTHEIM
TEL. 07133 9807-0
FAX. 07133 9807-16
info.salice@deutschesalice.de
www.salice.com

DEUTSCHE SALICE GMBH

VERKAUFSBÜRO NORD
RINGSTRASSE 36/A30 CENTER
32584 LÖHNE
TEL. 05731 15608-0
FAX. 05731 15608-10
vknord@deutschesalice.de
www.salice.com

SALICE UK LTD.

KINGFISHER WAY
HINCHINGBROOKE BUSINESS PARK
HUNTINGDON CAMBS PE 29 6FN
TEL. 01480 413831
FAX. 01480 451489
info.salice@saliceuk.co.uk
www.salice.com

BORTOLUZZI SISTEMI S.p.A.

VIA CADUTI 14 SETTEMBRE 1944, 45
32100 BELLUNO ITALIA
TEL. 0437 930866 - FAX 0437 931442
info@bortoluzzi.com - www.bortoluzzi.com

SALICE FRANCE S.A.R.L.

285 RUE DE GOA ZAC LES 3 MOULINS
06600 ANTIBES
TEL. 0493 330069
FAX. 0493 330141
info.salice@salicefrance.com
www.salice.com

SALICE ESPAÑA, S.L.U.

C/ AIGUAFREDA 4, P.I. AMETLLA PARK
08480 L'AMETLLA DEL VALLÈS (BARCELONA)
TEL. 00351 938 46 88 61
info.salice@saliceespana.es
www.salice.com

SALICE PORTUGAL UNIP. LDA

SHOWROOM:

TV SÁ E MELO 161 FA
4470-116 MAIA - PORTO
TEL: 00351 224 154 221
Info@saliceportugal.pt
www.salice.com

ARMAZÉM:

VIA ROTA DOS MÓVEIS I 399
4585-325 GANDRA

SALICE CHINA (SHANGHAI) CO. LTD.

1st FLOOR, B1 BLDG 928 MINGZHU ROAD
XUJING, QINGPU DISTRICT
SHANGHAI 201702 - CHINA
TEL. 021 3988 9880
FAX. 021 3988 9882
info.salice@salicechina.com
www.salicechina.com

SALICE INDIA PVT. LTD.

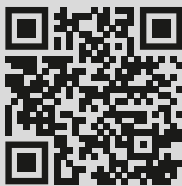
1001 & 1002, 10TH FLOOR,
CENTRUM, PLOT NO. C-3,
OPP. WAGLE PRABHAG SAMITI OFFICE,
MIDC AREA, WAGLE INDUSTRIAL ESTATE,
THANE - 400604, MAHARASHTRA
TEL. 022 20812050
info@saliceindia.com
www.salice.com

SALICE CANADA INC.

3500 RIDGEWAY DRIVE,
UNIT#1
MISSISSAUGA, ONTARIO, L5L 0B4
TEL. 905 820 8787
FAX. 905 820 7226
info.salice@salicecanada.com
www.salicecanada.com

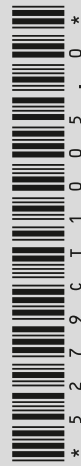
SALICE AMERICA INC.

2123 CROWN CENTRE DRIVE
CHARLOTTE NC. 28227
TEL. 704 841 7810
FAX. 704 841 7808
info.salice@saliceamerica.com
www.saliceamerica.com



Contenidos digitales

Se reserva el derecho de modificar las especificaciones técnicas.



DOCASS018SPA Ed. 05 - 07/2024