



Folder

SALICE

Folder - Porte double pliante



Folder est un système conçu pour permettre un accès complet à l'intérieur du meuble aussi bien avec un meuble standard qu'avec un meuble d'angle. En même temps, il réduit au minimum l'espace occupé par les portes quand elles sont complètement ouvertes.

Folder est la fusion entre un système pour portes battantes et un système pour portes coulissantes. Il permet d'ouvrir des meubles de 700 mm à 1500 mm de largeur.

Lorsqu'elles sont ouvertes, les deux portes se replient et s'empilent jusqu'à ce qu'elles atteignent automatiquement le point d'ouverture maximale. Cela libère le meuble de tout encombrement et assure une bonne fonctionnalité en permettant l'utilisation des tiroirs à l'anglaise sans calles d'épaisseur.

La fermeture de la porte s'effectue automatiquement avec amorti par un mouvement extrêmement doux et harmonieux.

Le système **Folder** peut être monté sur le panneau haut (version **Top**) ou sous le panneau bas (version **Base**) du meuble, une caractéristique qui le rend encore plus polyvalent et fonctionnel.

Egalement, dans la version **Top**, sa taille très réduite, de seulement 35 mm, le rend particulièrement adapté aux niches dans les logements.

Folder convient à tous les types de meubles et d'environnements et peut être utilisé partout où vous souhaitez profiter d'une ouverture à 180° de la porte, tout en vous appuyant sur la fiabilité, la fonctionnalité et l'esthétique habituelles des produits Salice.



Folder - Porte double battante • Porte

Fonctionnalité et polyvalence.

En plus de pouvoir être utilisé sur des meubles, il trouve également sa place comme séparation de pièces. Il offre dans cette application une solution pour séparer différentes pièces dans la maison.

Dans cet exemple, le système Folder, associé à des portes vitrées avec cadre en aluminium, sépare la cuisine du salon de manière distincte et discrète, permettant à la lumière naturelle de circuler même avec les portes fermées.





Folder - Porte double battante • Salon

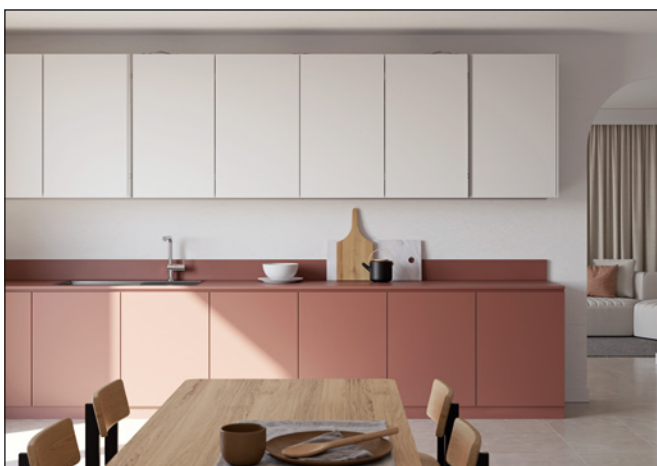




Le Folder s'adapte également au salon. Dans une bibliothèque, il offre ainsi la possibilité de créer de grands espaces ouverts ou fermés selon les besoins. Il se présente comme idéal pour créer des agencements fonctionnels et élégants dans le salon.



Folder - Porte double battante • Cuisine





L'optimisation de l'espace cuisine.

L'ouverture à 180° de deux portes fait du Folder un système particulièrement adapté aux meubles de cuisine et aux éléments hauts, car il offre un accès complet aux intérieurs de meuble sans la gêne habituelle liée à l'encombrement des portes à ouverture traditionnelle.

Folder - Porte double battante • Cellier





Facilité d'utilisation et esthétique.

Dans une application avec des portes vitrées avec cadre en aluminium, Folder est particulièrement adapté aux armoires à provision, car en plus de permettre un accès facile à l'intérieur des meubles, il donne un style raffiné et moderne au mobilier et à son environnement.



Folder - Porte double battante • Chambre





Le système Folder avec porte double battante permet un accès facile et immédiat à votre armoire d'un simple geste.

Associé à des portes vitrées et cadre en aluminium, Folder embellit le dressing avec son design épuré et son mouvement fluide et doux aussi bien à l'ouverture qu'à la fermeture.

Folder - Porte double battante • Chambre d'enfants

L'association de la fonctionnalité et du design.

Le système Folder est la solution optimale dans des situations où l'espace est limité et où l'on a besoin d'une armoire d'angle fonctionnelle et spacieuse peu encombrante.

Avec Folder, le meuble d'angle est complètement accessible sans aucune difficulté, sans avoir à faire de compromis en termes de style et d'élégance.



Folder - Porte double battante • Salle de bain

Dans la version "Base", Folder garantit un coulissement doux, ralenti et automatique aussi bien à l'ouverture qu'à la fermeture, pour meubles bas et hauts suspendus. Il s'adapte même à des meubles de petites dimensions, comme dans la salle de bain.





Folder • Porte double battante • Ouverture 180°

Système pour portes pliantes

- Ouverture max. 180° réglable jusqu'à 170°
- Mouvement d'ouverture et de fermeture automatique régi par un système d'amortissement à huile de silicone et par un amortisseur magnétique pour un mouvement fluide et tout en douceur
- Fixation des portes sur les côtés du meuble par charnières en applique SÉRIE M ou par charnières encastrées CONECTA

Version BASE

- Possibilité de monter le profilé de coulissement sous le panneau bas du meuble pour colonnes, armoires et meubles bas
- Possibilité de régler les vitesses d'ouverture et de fermeture des portes
- Réglage des portes dans trois dimensions

Informations techniques

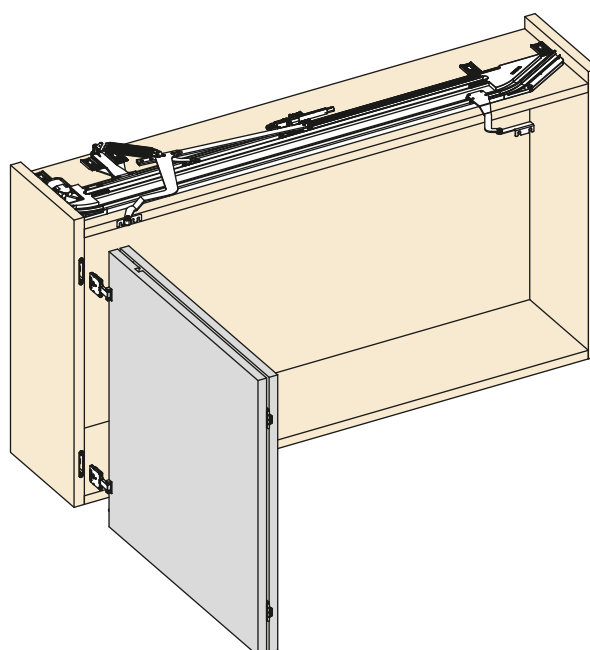
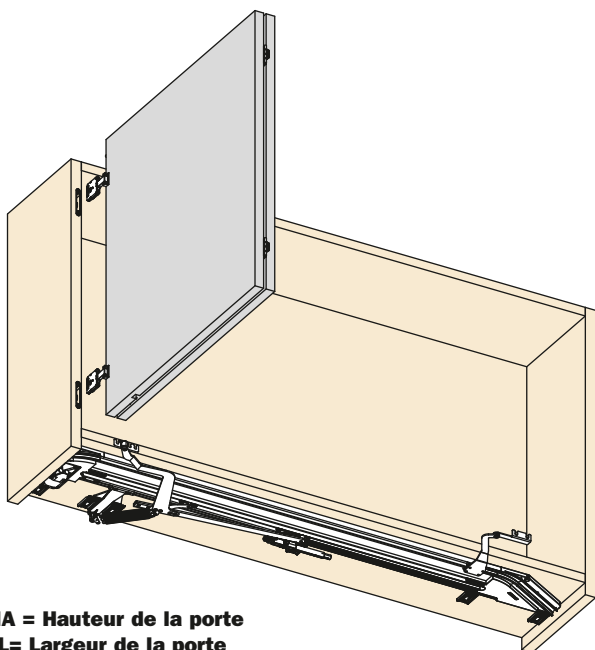
- Épaisseur porte en bois avec charnières SÉRIE M : de 18 mm à 24 mm
- Épaisseur porte en bois avec charnières CONECTA : de 18 mm à 25 mm
- Épaisseur porte en bois avec profilé en aluminium VE79KITE710_A avec charnières CONECTA : de 22 mm à 25 mm
- Largeur d'une seule porte en bois : de 350 mm à 750 mm
- Largeur d'une seule porte avec cadre en aluminium VE79KITE700_A : de 350 mm à 600 mm
- Hauteur de la porte :
 - Minimum 600 mm
 - Maximum 2800 mm
- Formule pour le calcul de hauteur minimale de porte
 $HA \text{ Min.} = (4 \times TL) / 3$
 Exemple :
 TL = 600
 HA Min. = 800
- Profondeur du meuble ≥ 320 mm
- Épaisseur du côté avec charnières encastrées CONECTA DQG3B ≥ 19 mm
- Épaisseur du côté avec charnières encastrées CONECTA DQG5B ≥ 16 mm

Version TOP

- Possibilité de monter le profilé de coulissement sur le panneau haut du meuble pour colonnes, armoires et meubles suspendus
- Possibilité de régler les vitesses d'ouverture et de fermeture des portes
- Réglage des portes dans trois dimensions

Informations techniques

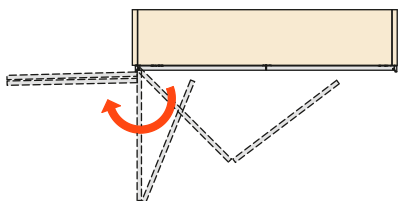
- Épaisseur porte en bois avec charnières SÉRIE M : de 18 mm à 24 mm
- Épaisseur porte en bois avec charnières CONECTA : de 18 mm à 25 mm
- Épaisseur porte en bois avec profilé en aluminium VE79KITE710_A avec charnières CONECTA : de 22 mm à 25 mm
- Largeur d'une seule porte en bois : de 350 mm à 750 mm
- Largeur d'une seule porte avec cadre en aluminium VE79KITE700_A : de 350 mm à 600 mm
- Hauteur de la porte :
 - Minimum 600 mm
 - Maximum 2800 mm
- Formule pour le calcul de hauteur minimale de porte
 $HA \text{ Min.} = (4 \times TL) / 3$
 Exemple :
 TL = 600
 HA Min. = 800
- Profondeur du meuble ≥ 320 mm
- Épaisseur du côté avec charnières encastrées CONECTA DQG3B ≥ 19 mm
- Épaisseur du côté avec charnières encastrées CONECTA DQG5B ≥ 16 mm



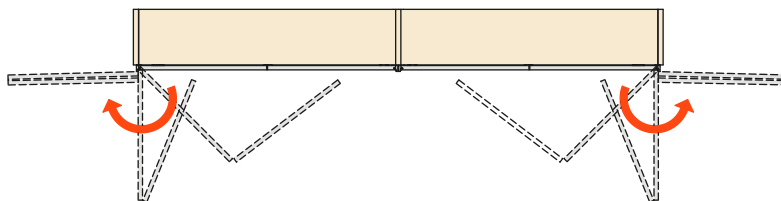
HA = Hauteur de la porte
TL = Largeur de la porte

Folder • Porte double battante • Exemples d'applications

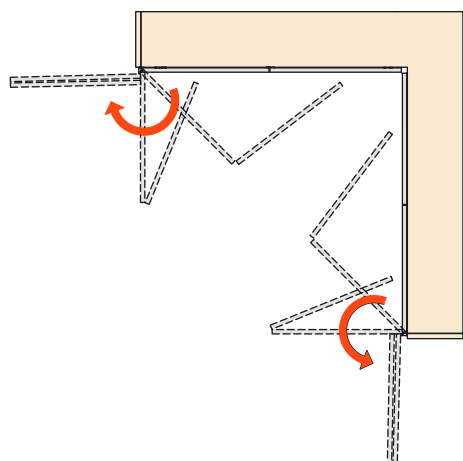
MEUBLE SIMPLE



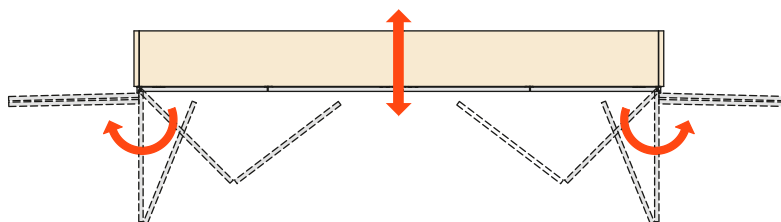
MEUBLE DOUBLE



MEUBLE D'ANGLE

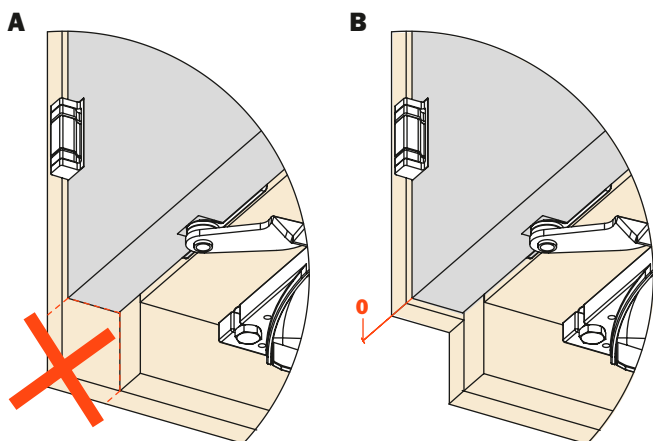


MEUBLE DE PASSAGE

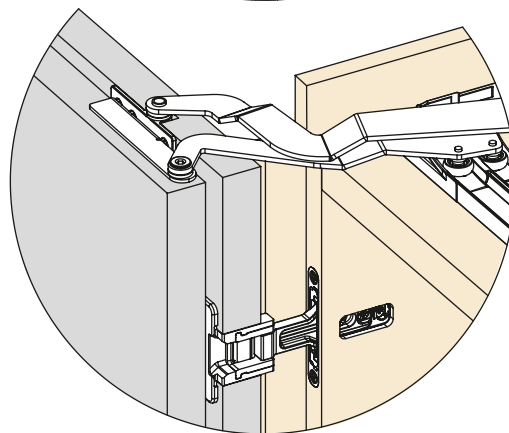
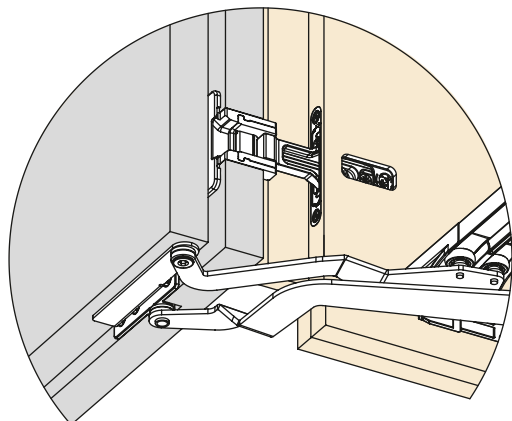
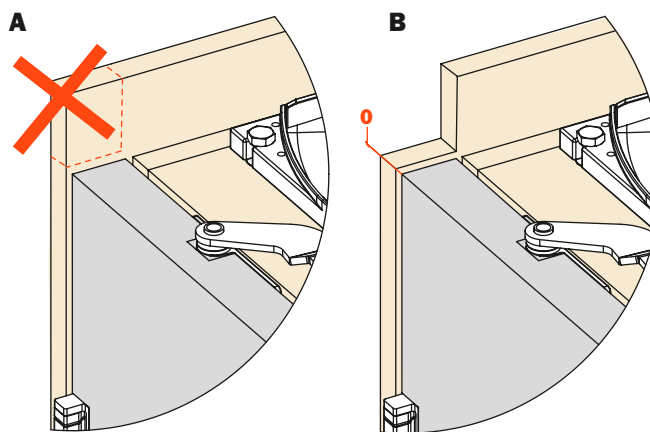


Si un panneau de recouvrement est prévu, celui-ci ne peut pas dépasser du bord des portes et du bord du panneau bas du meuble. Cela s'applique aussi bien à la version BASE qu'à la version TOP.

Version BASE

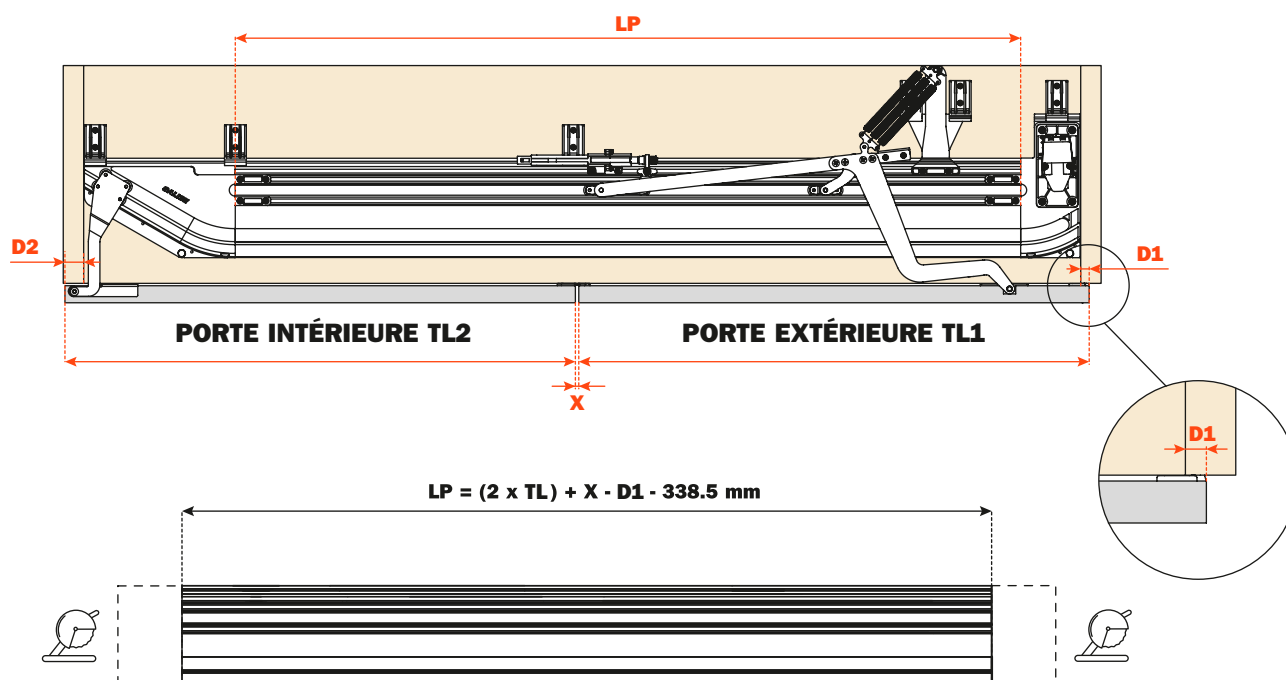


Version TOP



Folder • Porte double battante
Formule pour le calcul de la longueur du profilé à couper

$$LP = (2 \times TL) + X - D1 - 338.5 \text{ mm}$$

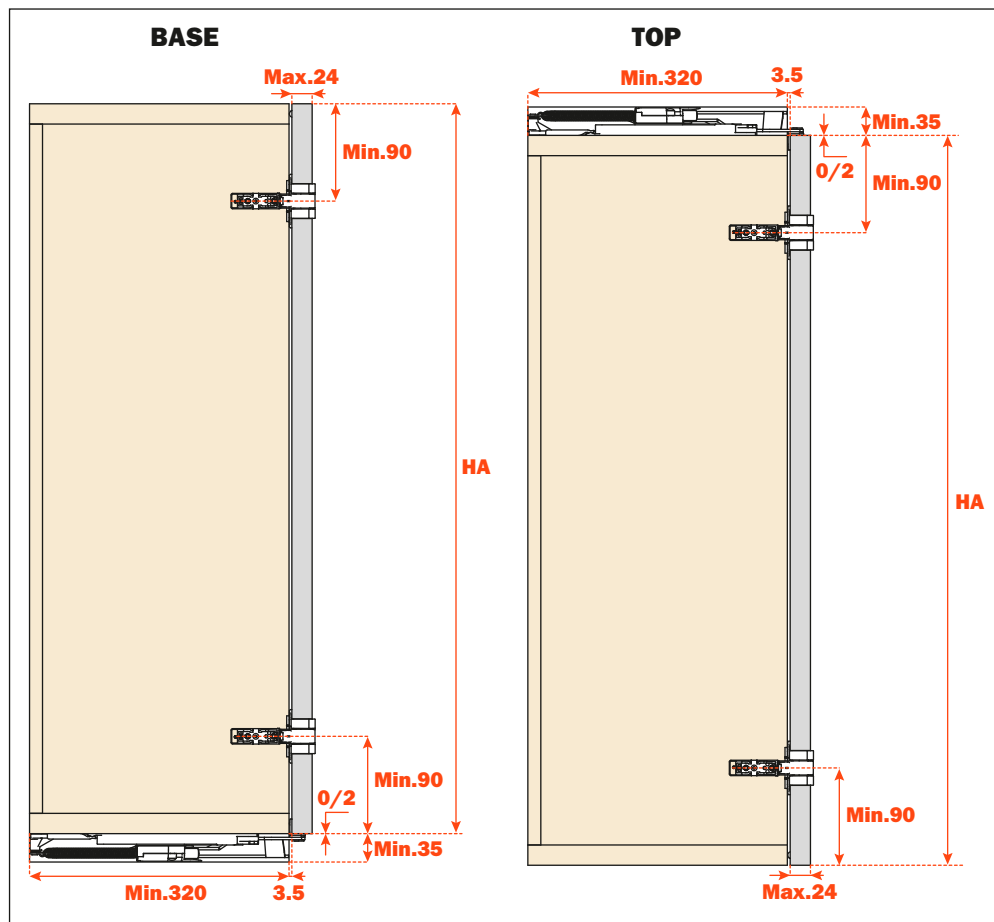

LP = Longueur du profilé
TL = Largeur de la porte
X = Jeu entre les portes
D1 = Recouvrement de la porte extérieure sur le côté
D2 = Recouvrement de la porte intérieure sur le côté

2 x LARGEUR DE LA PORTE TL (mm)	HAUTEUR DE LA PORTE HA (mm)	POIDS MAX. PAIRE DE PORTES (Kg)	NOMBRE CHARNIERES	SET POUR PORTES LÉGÈRES VE79KITX0351B
KIT 1 = 700 - 1000 Avec portes en bois et avec portes avec cadre en aluminium VE79KITE700_A	600 - 800	10	2	OUI
	801 - 1200	16	3	OUI
	1201 - 1600	24	4	OUI
	1601 - 2000	30	4	NON
		40	5	NON
	2001 - 2400	35	4	NON
		45	5	NON
2401 - 2800	40	4	NON	
	50	5	NON	

2 x LARGEUR DE LA PORTE TL (mm)	HAUTEUR DE LA PORTE HA (mm)	POIDS MAX. PAIRE DE PORTES (Kg)	NOMBRE CHARNIERES	SET POUR PORTES LÉGÈRES VE79KITX0352B
KIT 2 = 1001 - 1500 Avec portes en bois	700 - 800	10	2	OUI
	801 - 1200	16	3	OUI
	1201 - 1600	24	4	OUI
KIT 2 = 1001 - 1200 Avec portes avec cadre en aluminium VE79KITE700_A	1601 - 2000	30	5	NON
		40	6	NON
	2001 - 2400	35	5	NON
		45	6	NON
		40	5	NON
2401 - 2800	50	6	NON	

Folder • CHARNIÈRES SÉRIE M

Encombrement du système et position des CHARNIÈRES SÉRIE M

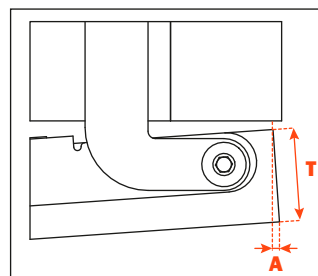


D1 = Recouvrement de la porte sur le côté avec charnières

D1 = 18 avec embase H = 0
D1 = 12 avec embase H = 6

HA = Hauteur de la porte

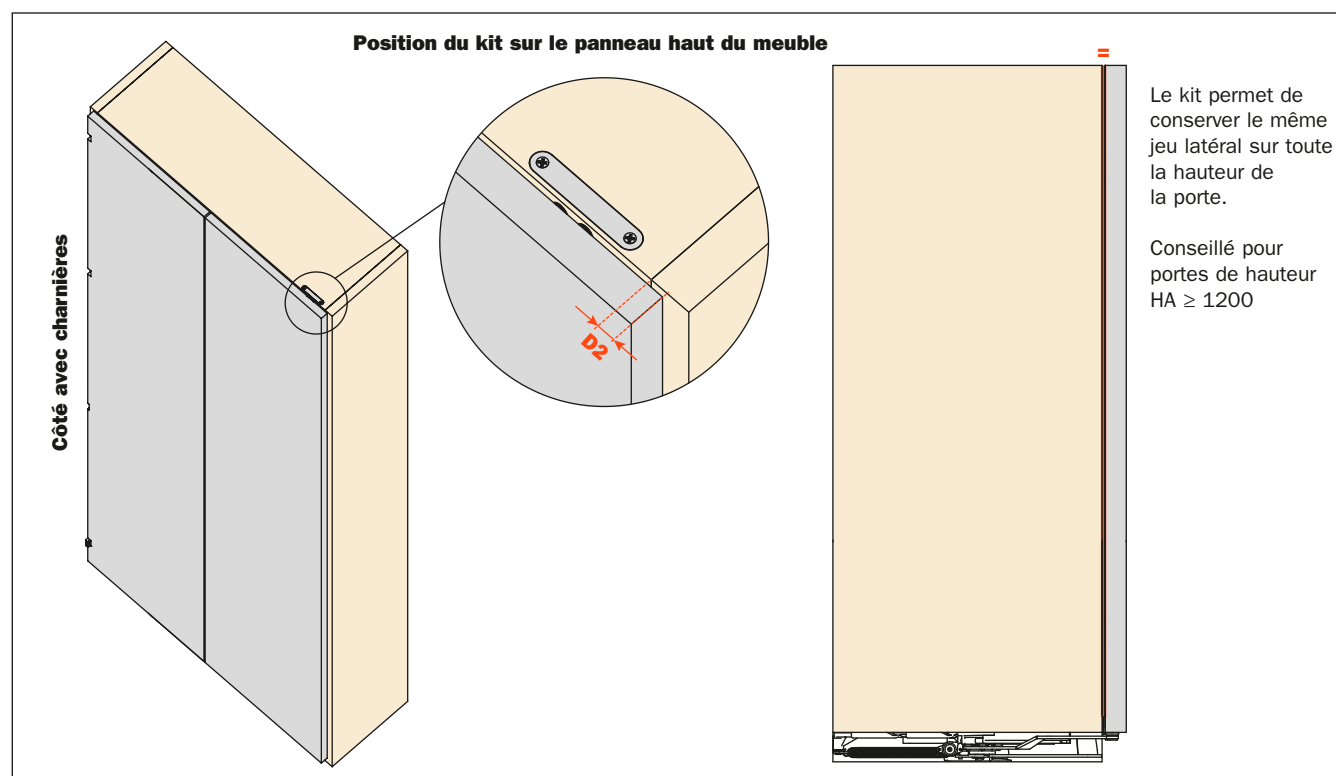
Jeu nécessaire pour l'ouverture de la porte INTÉRIEURE TL2 dans le cas de porte en bois



Épaisseur porte T	Encombrement porte A
18 mm	1.7 mm
24 mm	2.3 mm

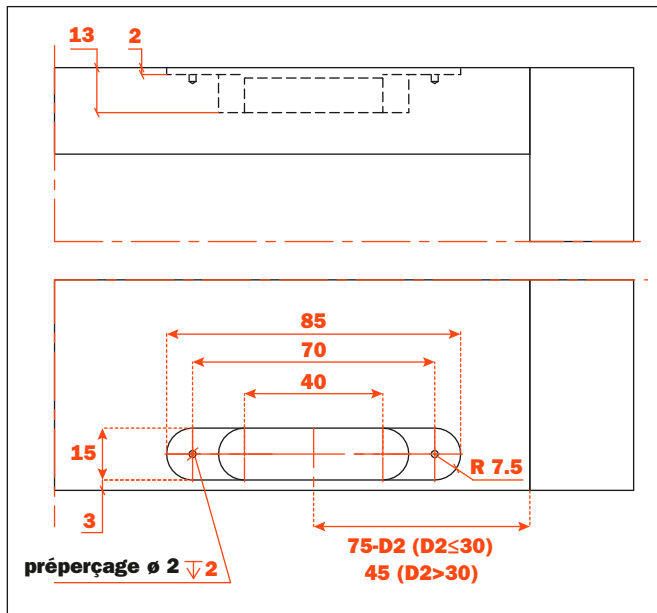
Kit 4ème angle VE79KITB1000A

Le kit 4ème angle dans la version **BASE** est conseillé pour portes de hauteur $HA \geq 1200$ afin de permettre une fermeture optimale des portes.



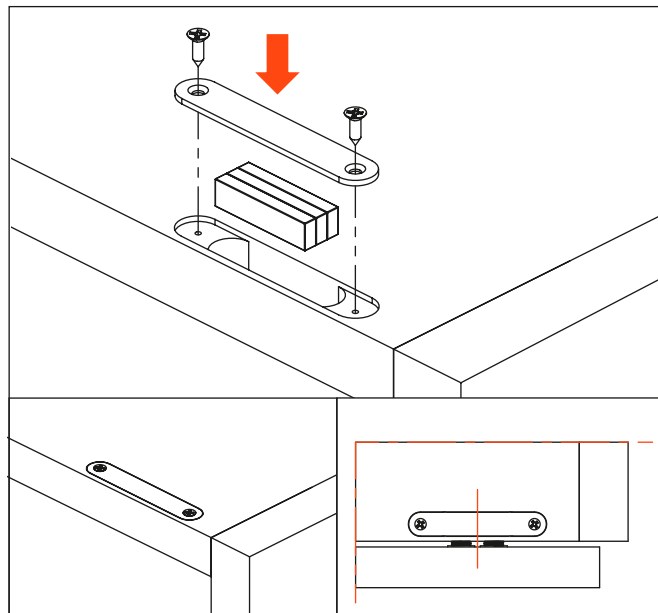
Folder • BASE - Kit 4ème angle

Usinage sur le panneau haut du meuble

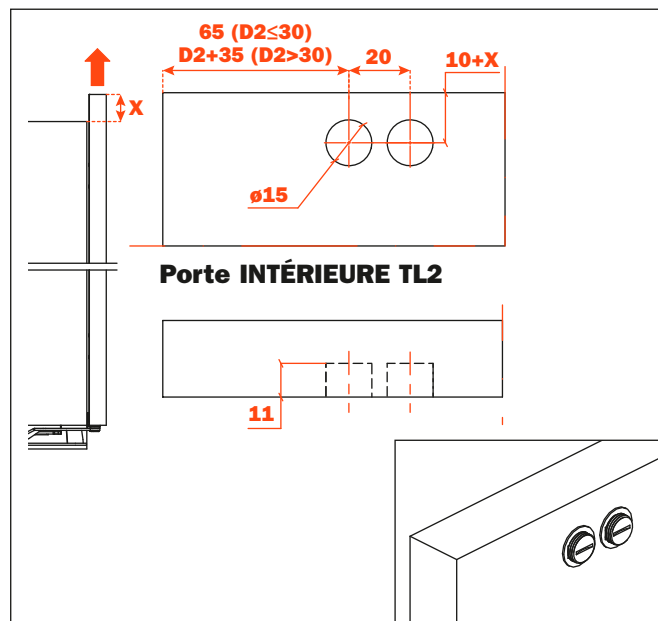
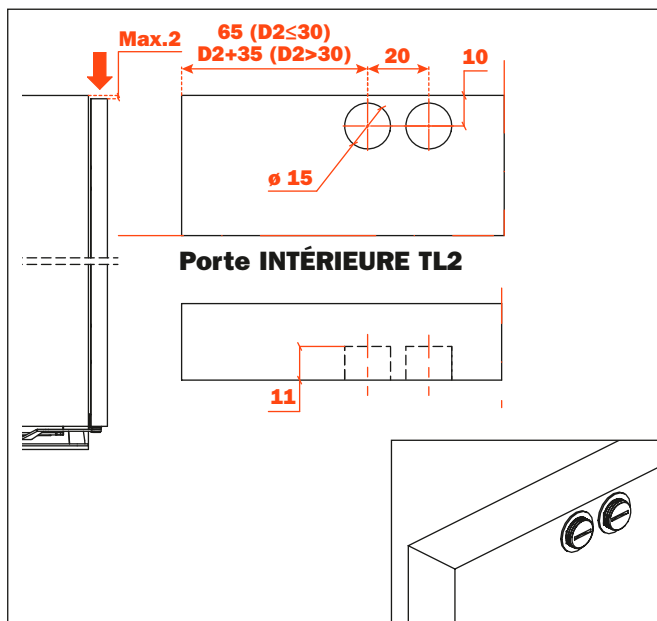


Montage du kit 4ème angle

Insérer les éléments magnétiques et bloquer la plaque avec les vis



Usinage sur la porte en bois

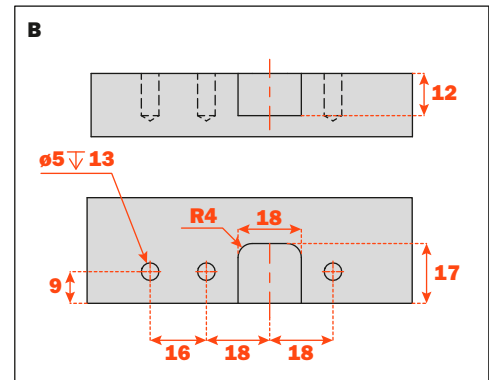
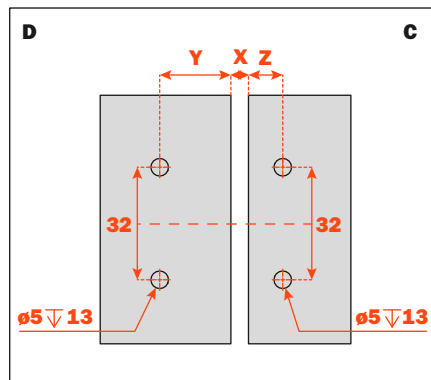
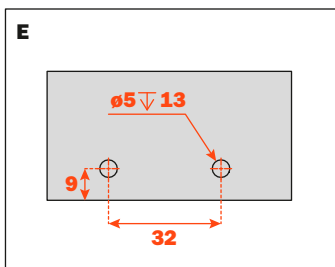
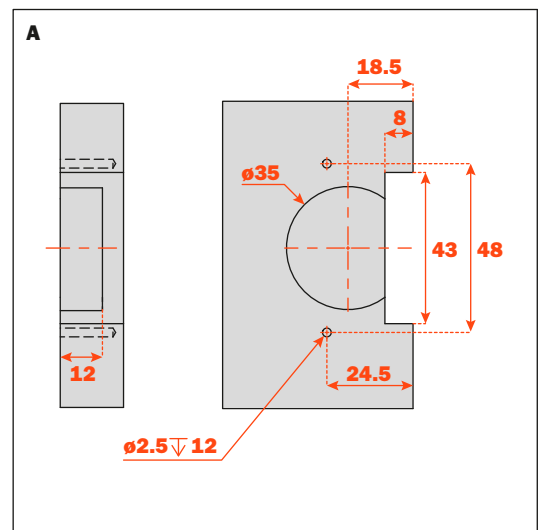
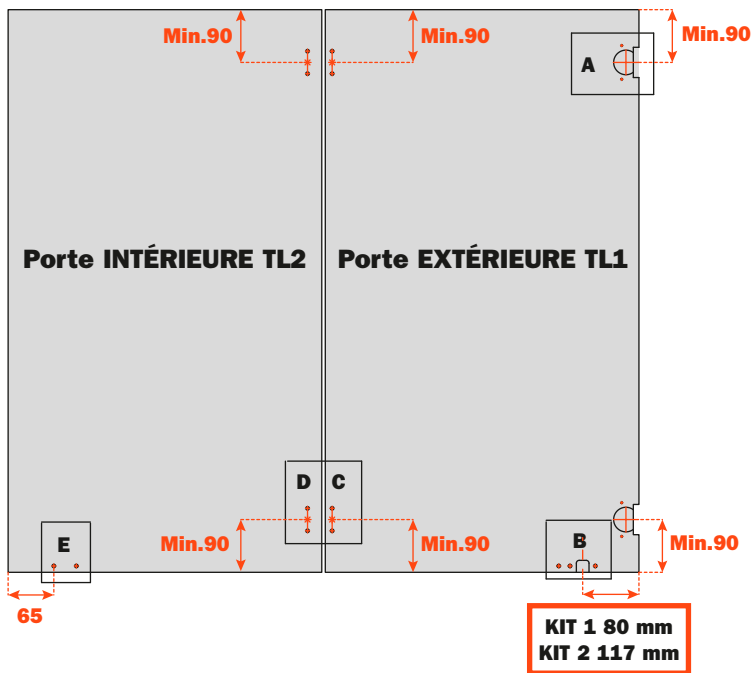
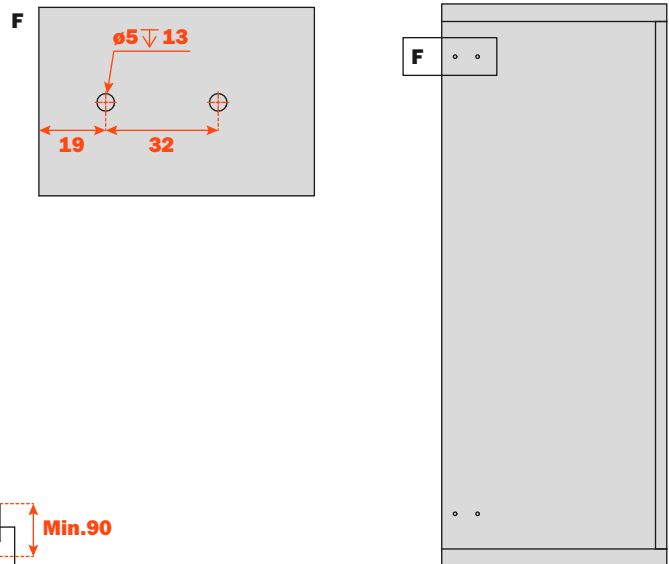


Folder • BASE

Usinage pour portes en bois avec CHARNIÈRES SÉRIE M

Perçages pour système avec ouverture gauche.

Pour système avec ouverture droite, inverser les usinage.

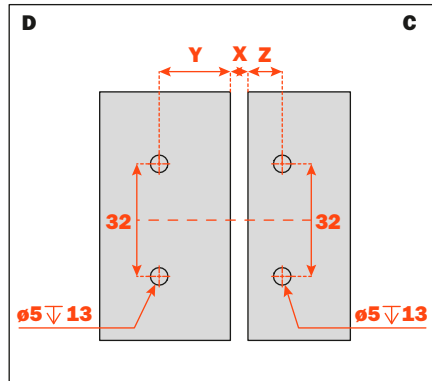
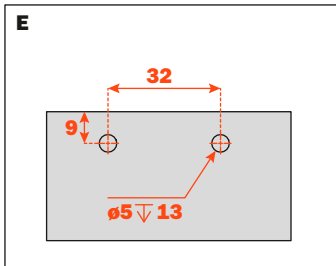
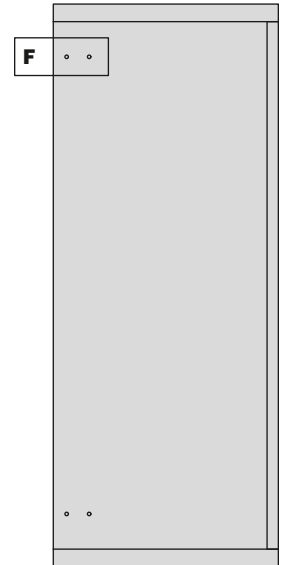
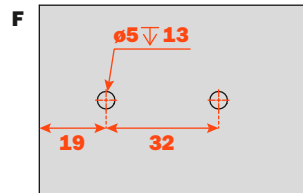


X	Y	Z
3	20.75	10.25
4	20.25	9.75
5	19.75	9.25

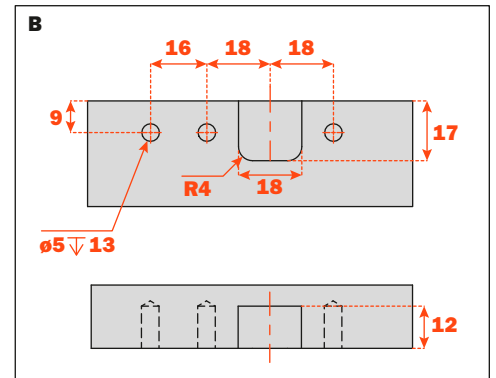
Folder • TOP

Réalisations pour portes et côtés en bois avec CHARNIÈRES SÉRIE M

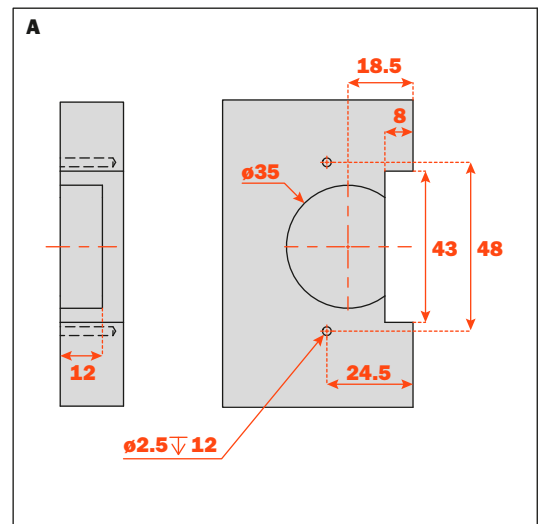
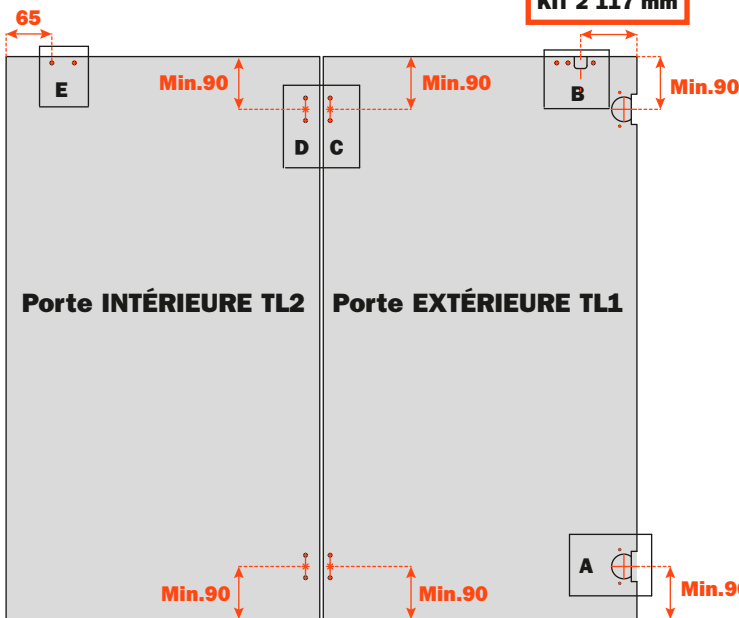
Perçages pour système avec ouverture gauche.
 Pour système avec ouverture droite, inverser les usinage.



X	Y	Z
3	20.75	10.25
4	20.25	9.75
5	19.75	9.25



KIT 1 80 mm
KIT 2 117 mm

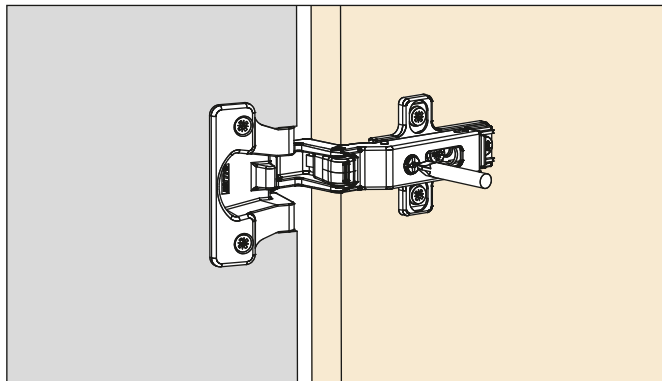


Folder • CHARNIÈRES SÉRIE M

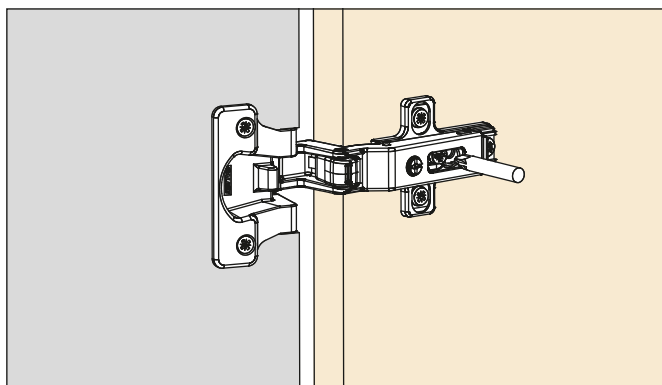
Réglages

Réglage latéral compensé de -3 mm à +3 mm.

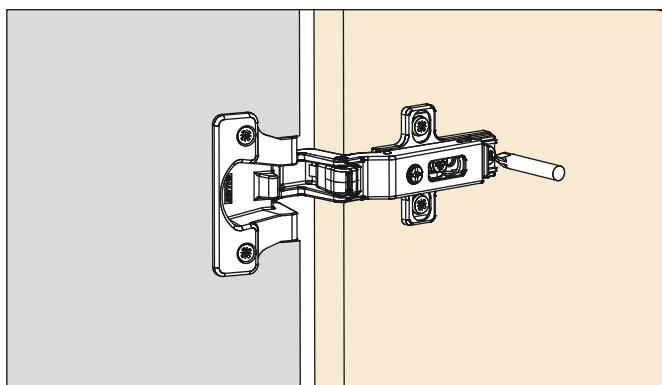
Avec embases H=0 le réglage latéral négatif n'est pas utilisable.



Réglage vertical ± 2 mm

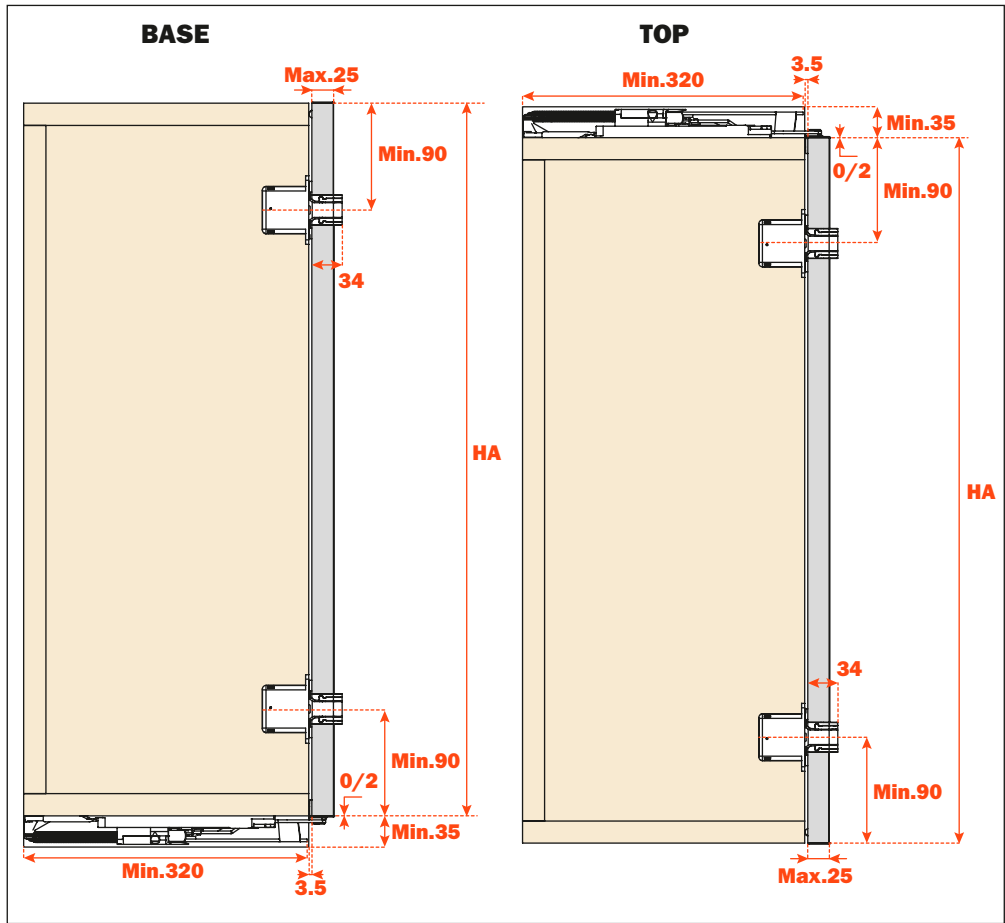


Réglage frontal de -0.5 à +2.8 mm

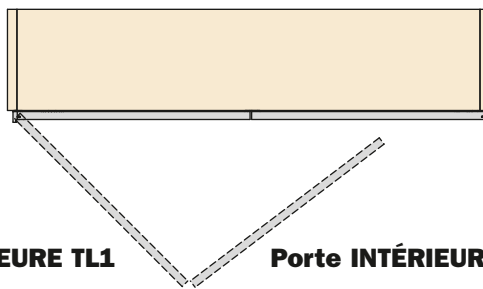


Folder • CHARNIÈRES CONECTA

Encombrement du système et position des CHARNIÈRES CONECTA



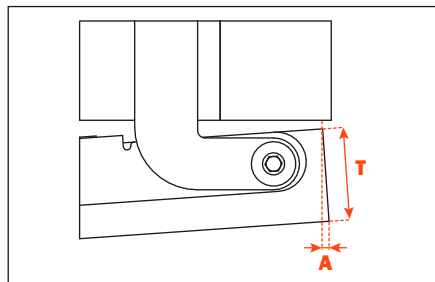
HA = Hauteur de la porte



Porte **EXTÉRIEURE TL1**

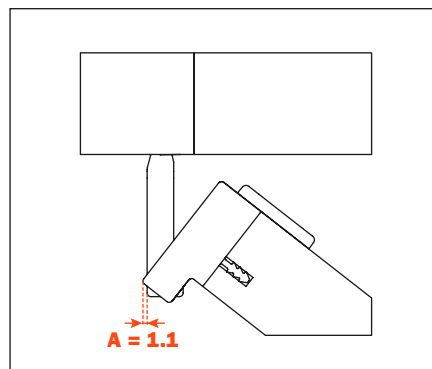
Porte **INTÉRIEURE TL2**

Jeu nécessaire pour l'ouverture de la porte INTÉRIEURE TL2 dans le cas de porte en bois

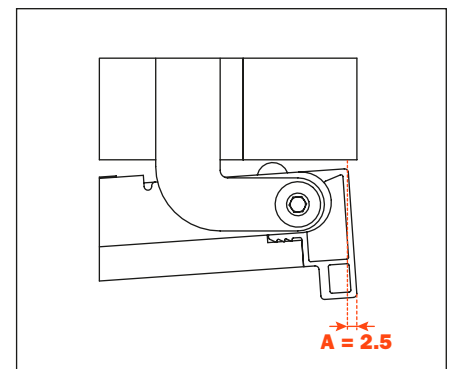


Épaisseur porte T	Encombrement porte A
18 mm	1.7 mm
25 mm	2.3 mm

Jeu nécessaire pour l'ouverture de la porte EXTÉRIEURE TL1 dans le cas de porte en bois avec profilé en aluminium VE79KITE710_A et de porte vitrée avec cadre en aluminium VE79KITE700_A



Jeu nécessaire pour l'ouverture de la porte INTÉRIEURE TL2 dans le cas de porte en bois avec profilé en aluminium VE79KITE710_A et de porte vitrée avec cadre en aluminium VE79KITE700_A



Préparation du côté du meuble avec CHARNIÈRES CONECTA

Insert DQG5B

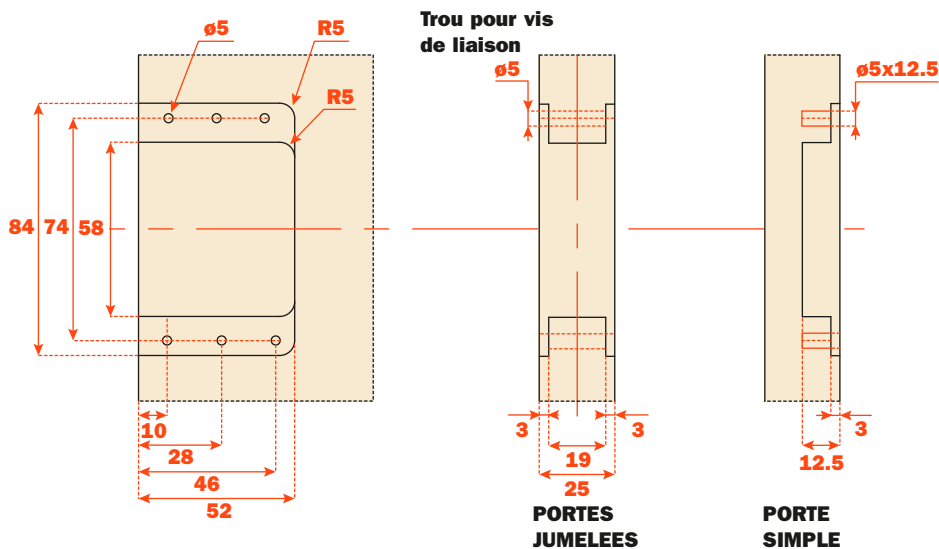


- Pour porte simple
- Pour portes jumelées et épaisseur du côté 25 mm

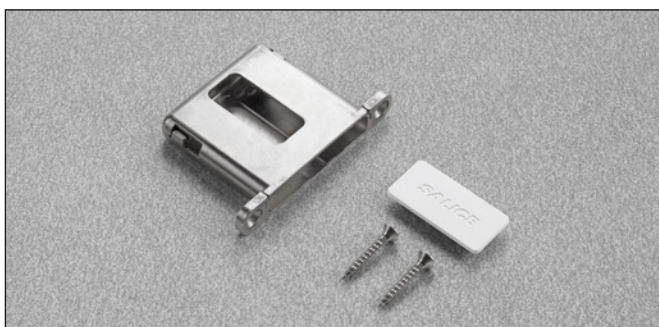
À visser sur le côté du meuble :

- Pour porte simple avec vis Euro perçage $\varnothing 5 \times 12.5$ mm
- Pour portes doubles avec vis traversante $\varnothing 5$ mm
- Vis de fixation et caches compris dans l'emballage individuel
- Vis de fixation incluses dans l'emballage industriel

- Recouvrement de la porte sur le côté de fixation des charnières **D1 = 10 mm**



Insert DQG3B

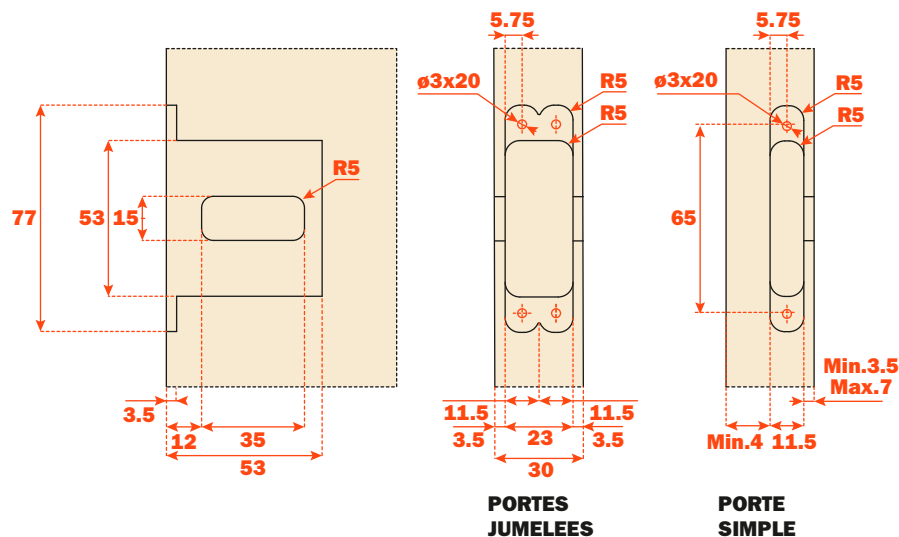


- Pour porte simple
- Pour portes doubles sur coté de 30 mm d'épaisseur

À visser sur le côté du meuble :

- Pour porte simple et jumelée avec vis $\varnothing 4 \times 25$ mm
- Vis de fixation et caches compris dans l'emballage individuel
- Vis de fixation incluses dans l'emballage industriel

- Recouvrement de la porte sur le côté de fixation des charnières **D1 = voir tableau**



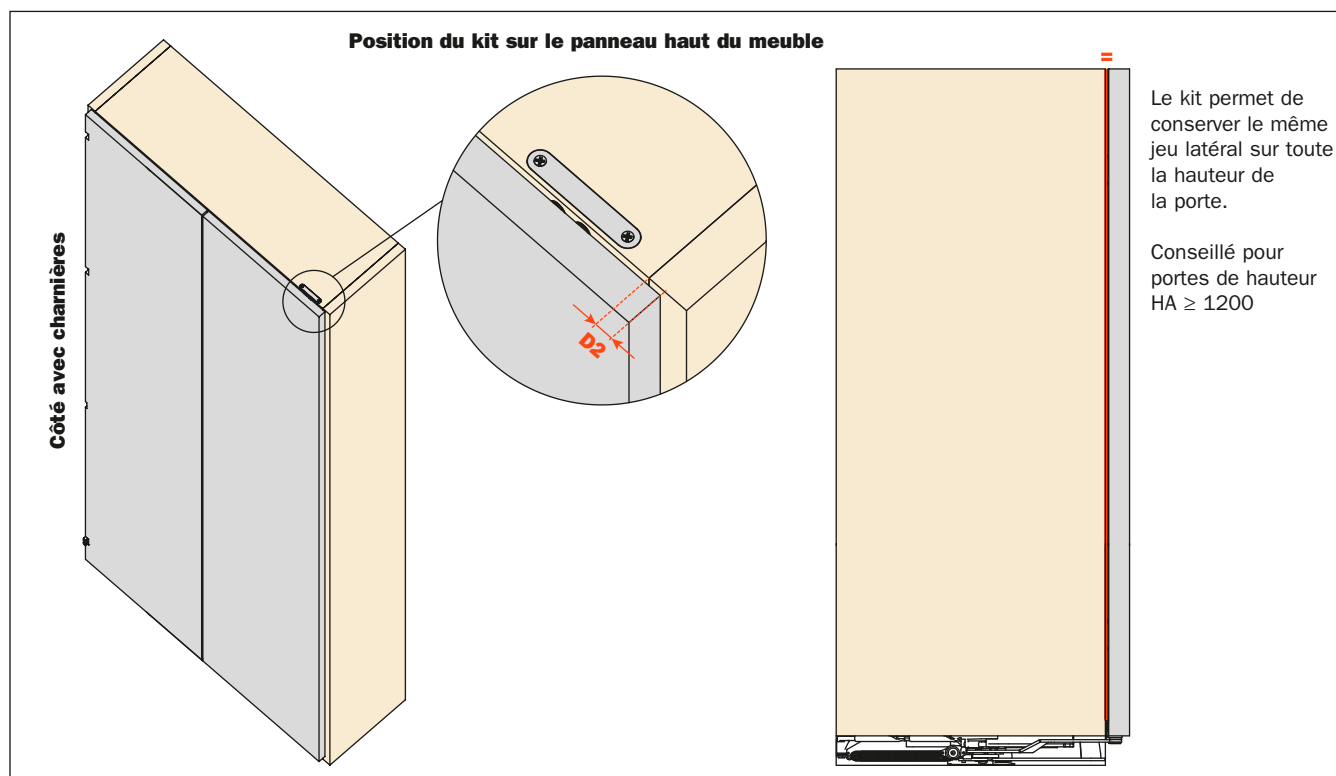
Recouvrement D1 avec porte simple

Position d'usinage	Recouvrement D1	Épaisseur côté Min.
3.5 mm	12.5 mm	19 mm
4.5 mm	13.5 mm	20 mm
5.5 mm	14.5 mm	21 mm
6.5 mm	15.5 mm	22 mm
7 mm Max.	16 mm	22.5 mm

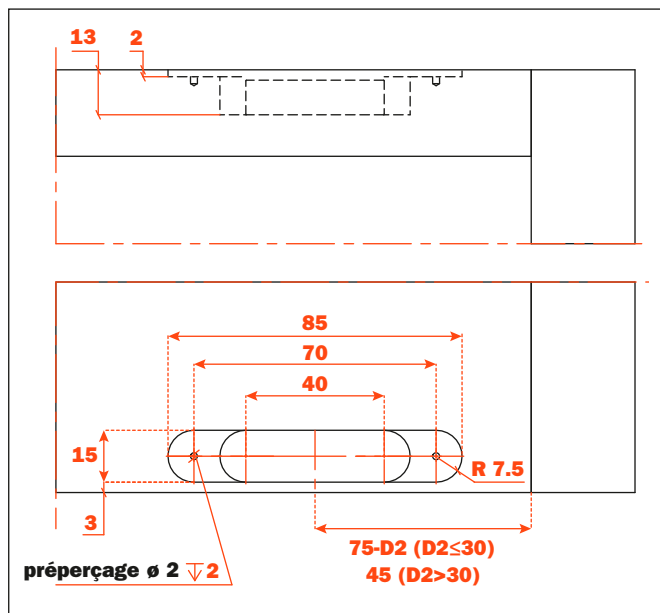
Folder • BASE - Kit 4ème angle

Kit 4ème angle VE79KITB1000A

Le kit 4ème angle dans la version **BASE** est conseillé pour portes de hauteur $HA \geq 1200$ afin de permettre une fermeture optimale des portes.

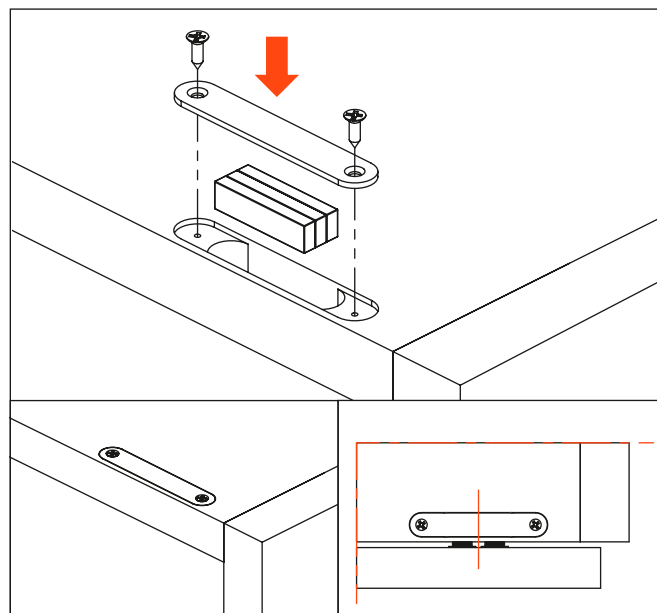


Usinage sur le panneau haut du meuble

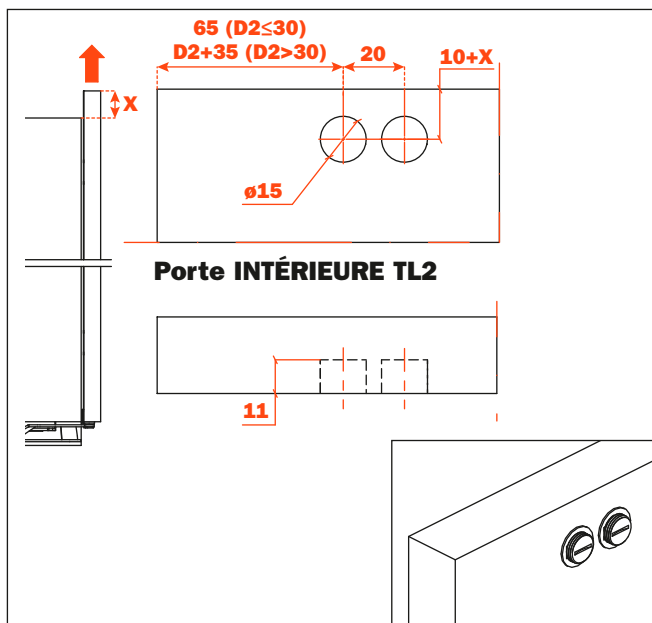
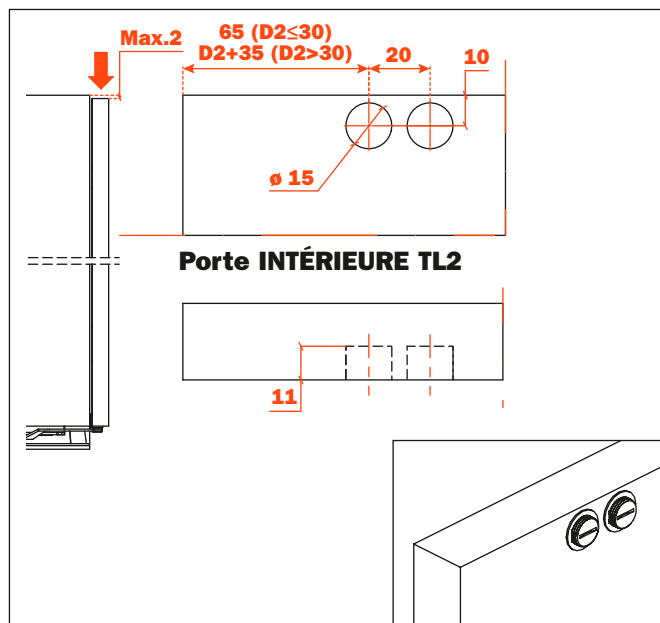


Montage du kit 4ème angle

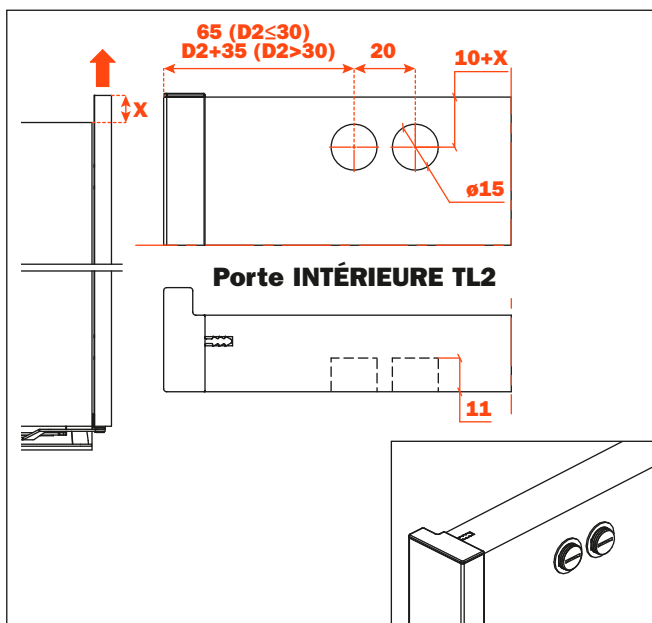
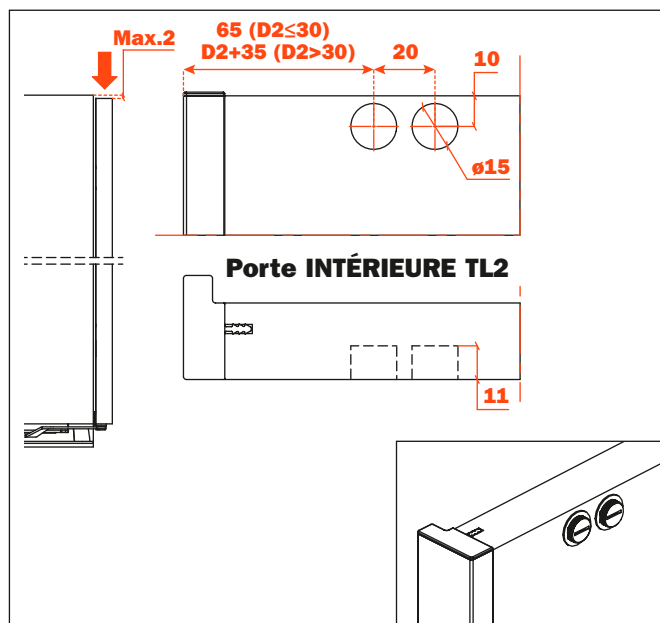
Insérer les éléments magnétiques et bloquer la plaque avec les vis



Usinage sur la porte en bois

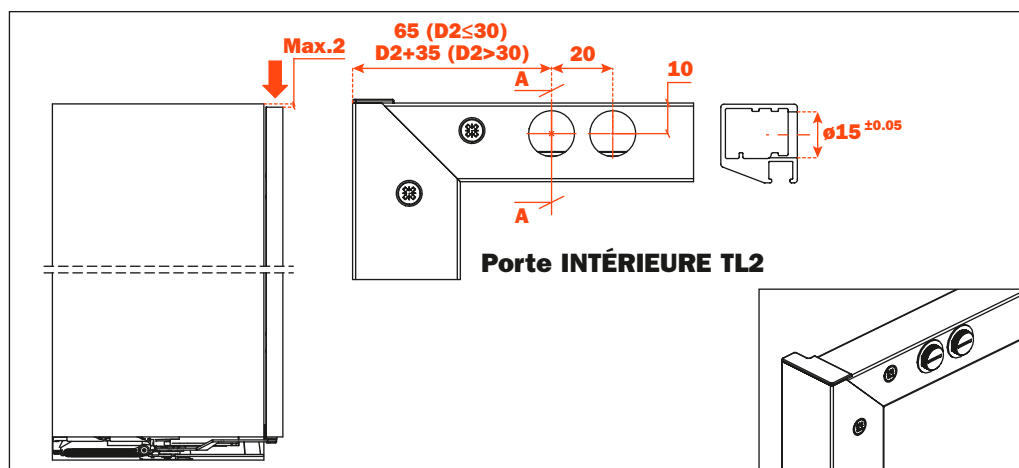


Usinage sur la porte en bois avec profilé en aluminium VE79KITE710_A



Usinage sur la porte avec cadre en aluminium VE79KITE700_A

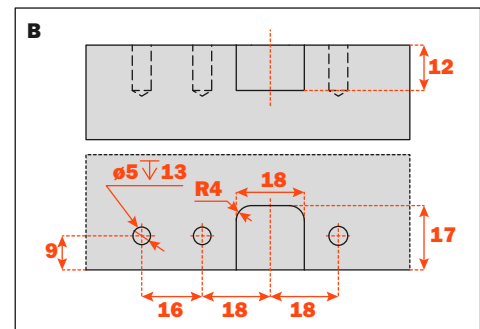
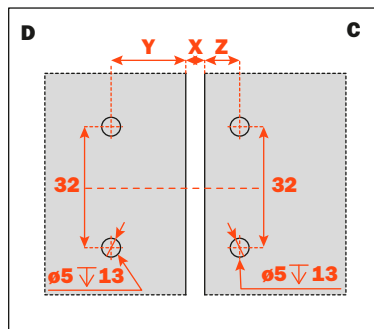
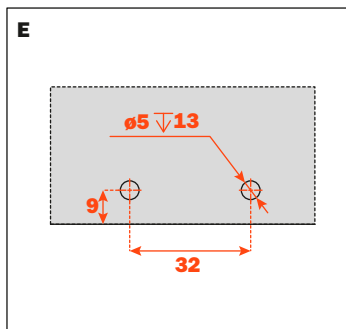
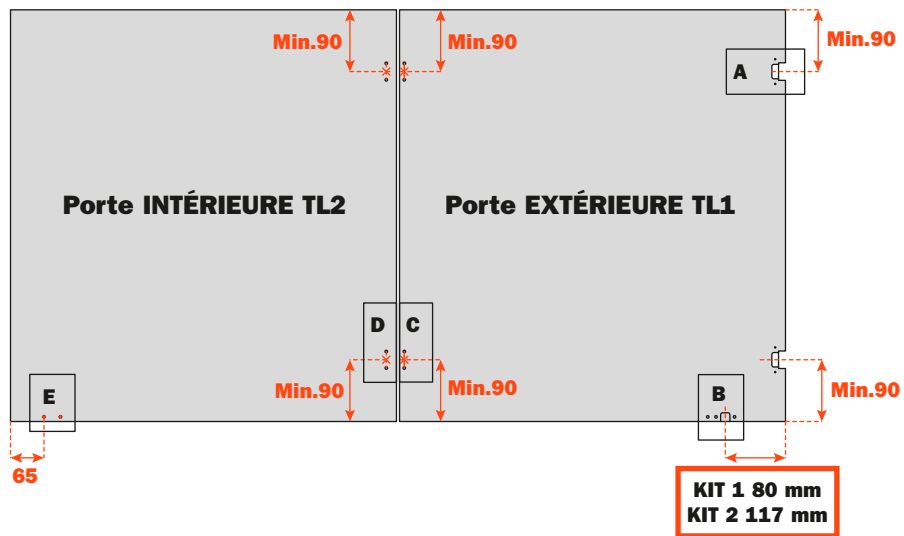
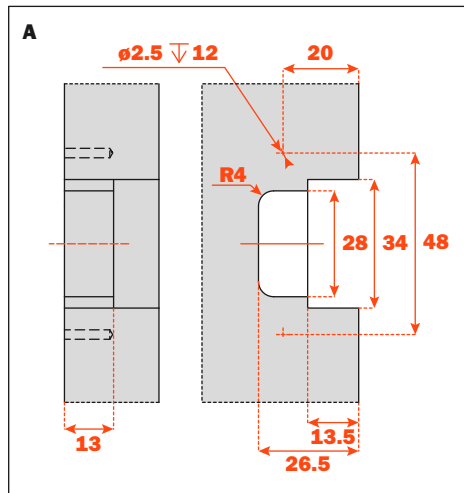
Avec la version **BASE**, il n'est pas possible d'utiliser le kit 4ème angle si la porte avec profilé en aluminium dépasse le panneau haut du meuble.



Folder • BASE

Usinage pour portes en bois avec CHARNIÈRES CONECTA

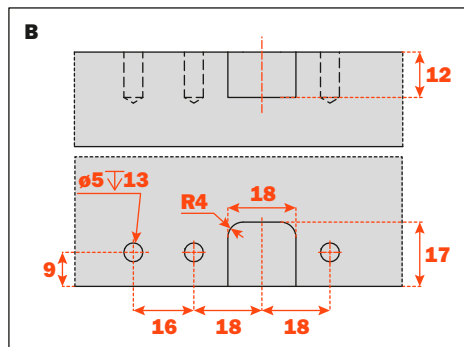
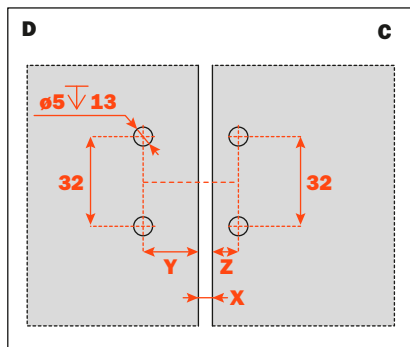
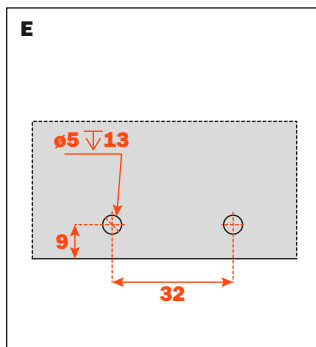
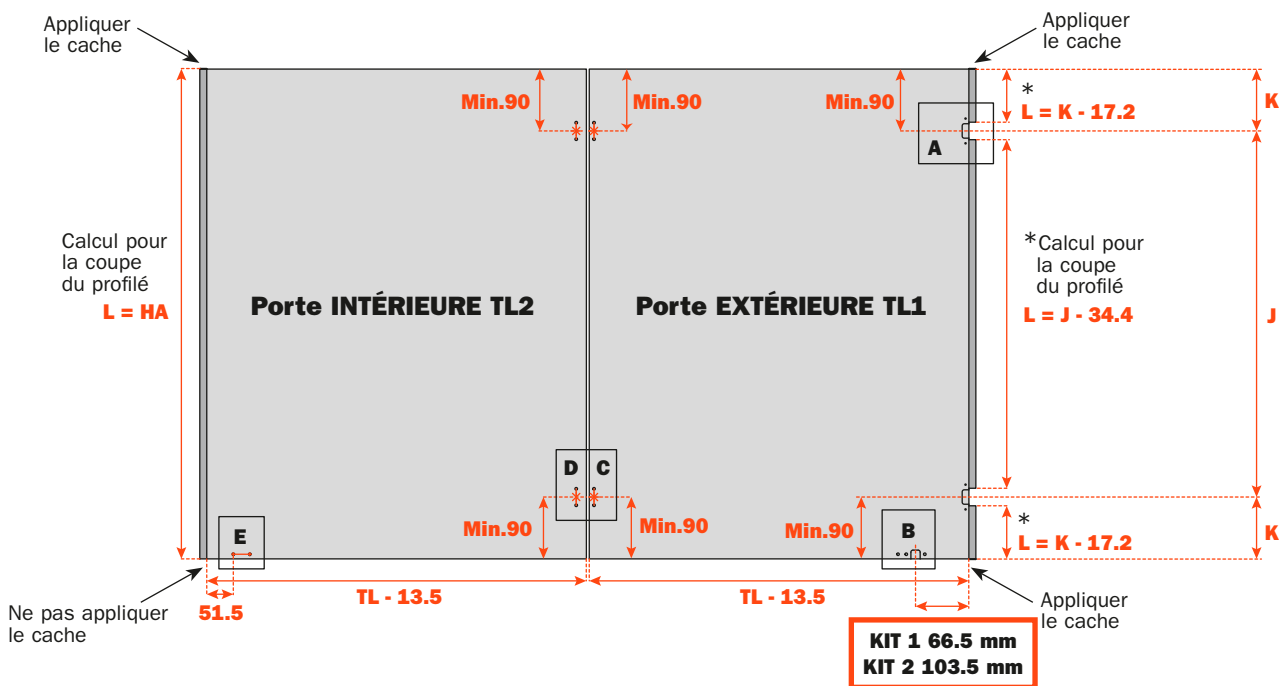
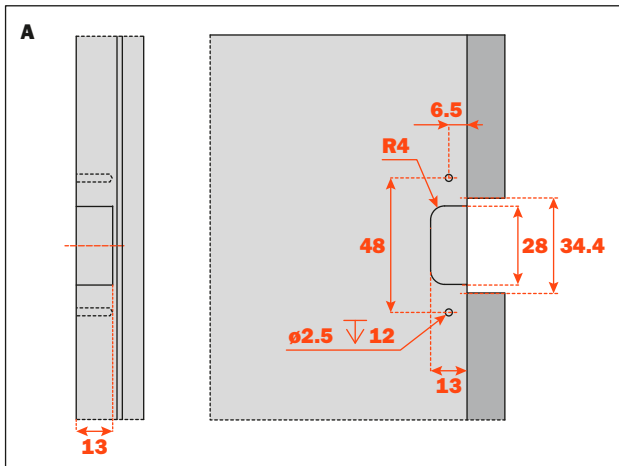
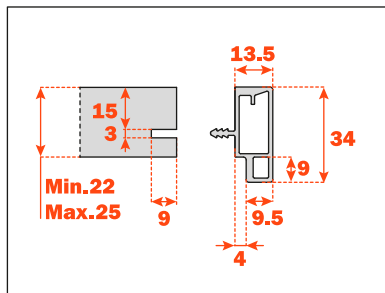
Perçages pour système avec ouverture gauche.
 Pour système avec ouverture droite, inverser les usinage.



X	Y	Z
3	20.75	10.25
4	20.25	9.75
5	19.75	9.25

Usinage pour portes en bois avec profilé en aluminium VE79KITE710_A avec CHARNIÈRES CONECTA

Perçages pour système avec ouverture gauche.
 Pour système avec ouverture droite, inverser les usinages.



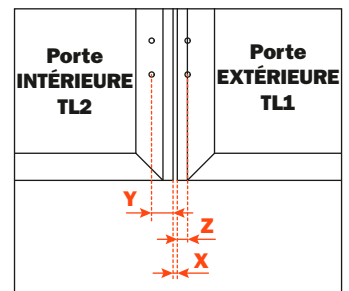
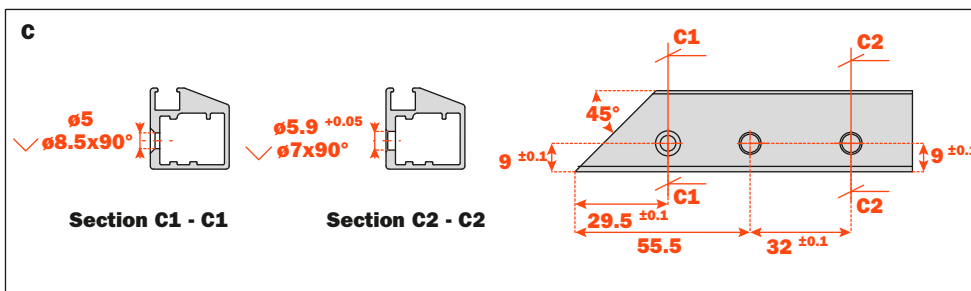
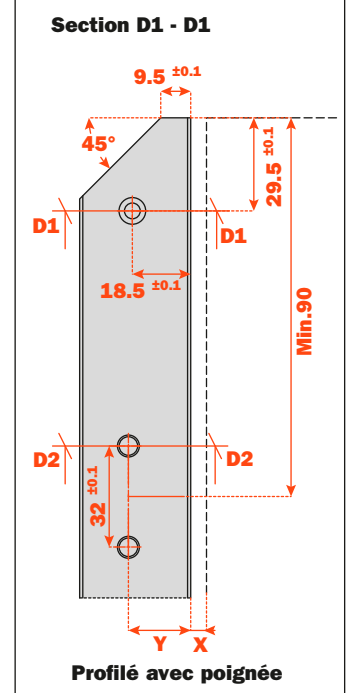
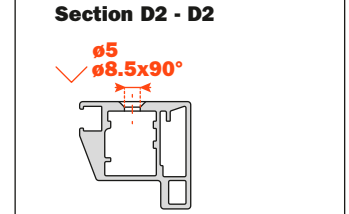
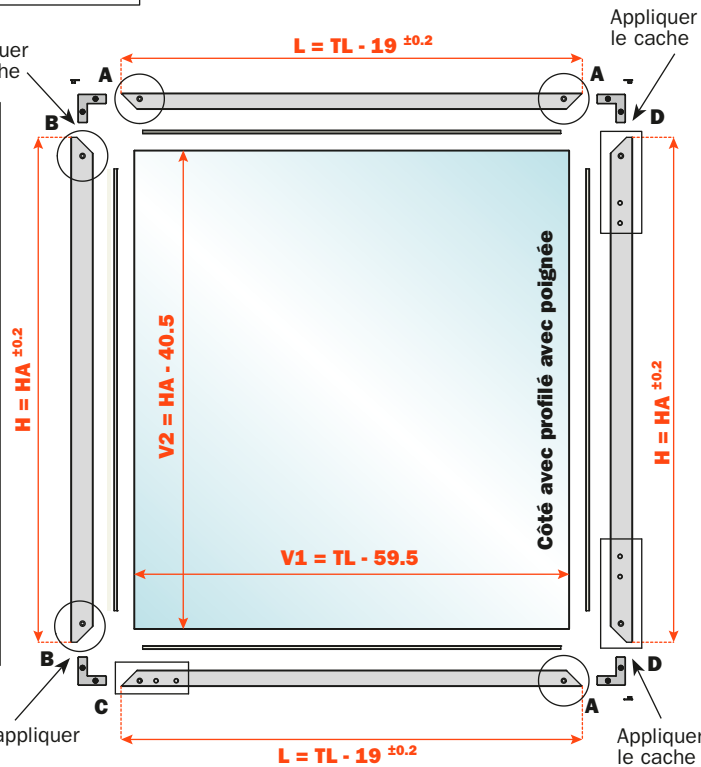
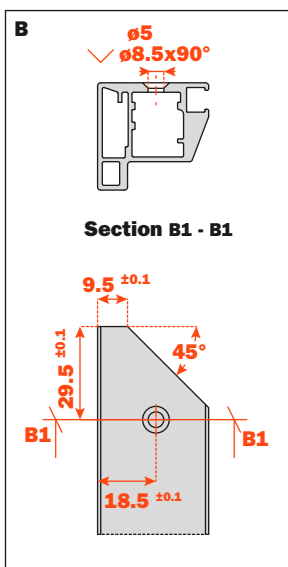
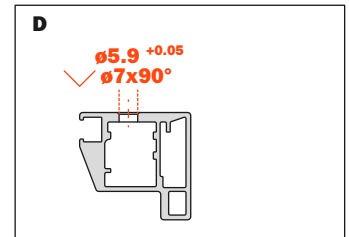
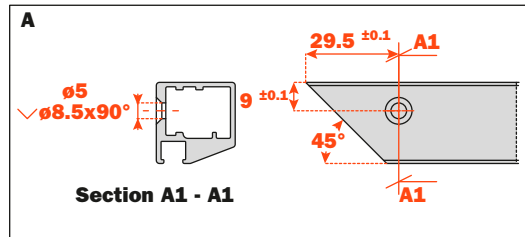
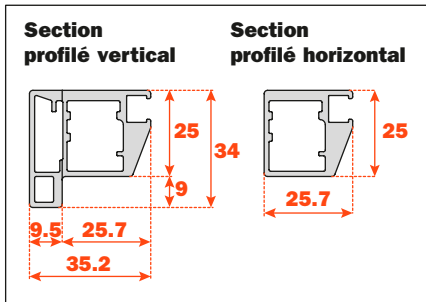
X	Y	Z
3	20.75	10.25
4	20.25	9.75
5	19.75	9.25

Folder • BASE

Usinage pour porte INTÉRIURE (TL2) avec cadre en aluminium VE79KITE700_A avec CHARNIÈRES CONECTA

Pour assembler les charnières centrales et le bras du système, fixer les douilles pour les vis métriques M4 (pour les trous indiqués dans les sections C2-C2 et D2-D2) déjà incluses dans le kit de quincaillerie.

Perçages pour système avec ouverture gauche.
Pour système avec ouverture droite, inverser les usinage.

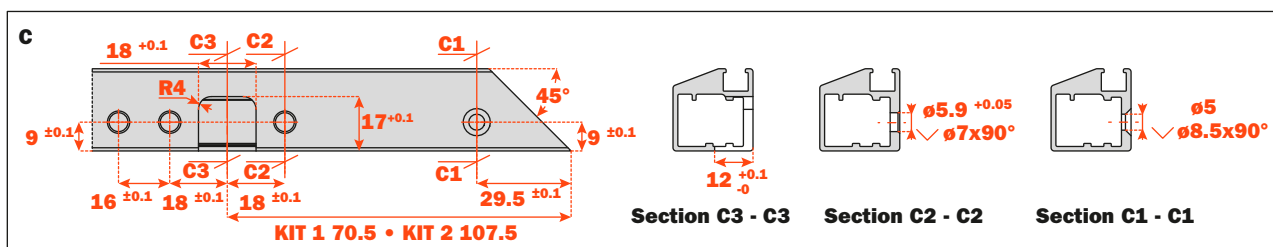
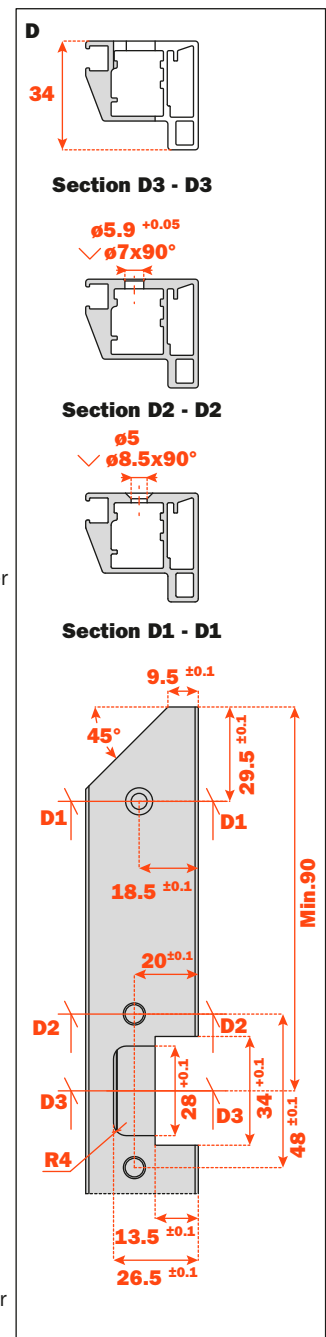
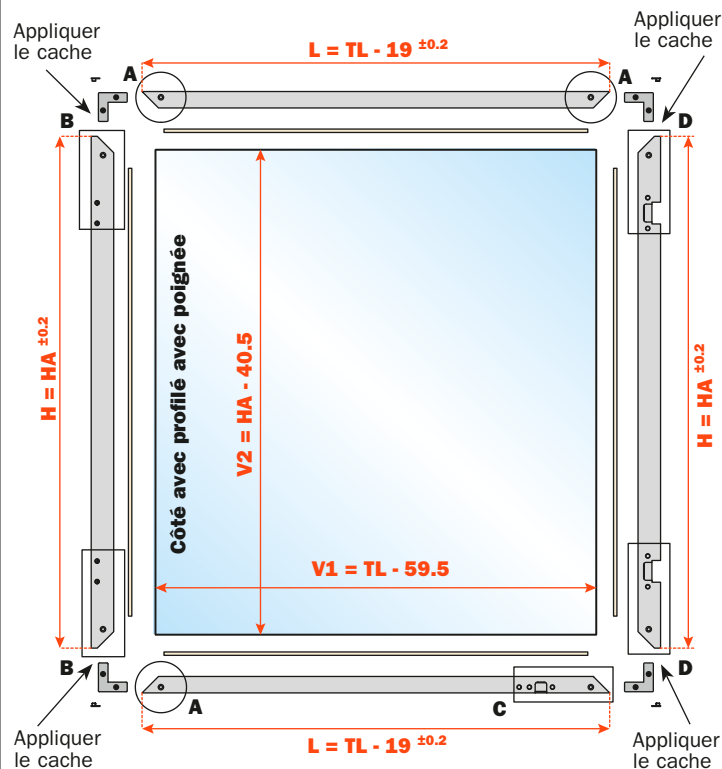
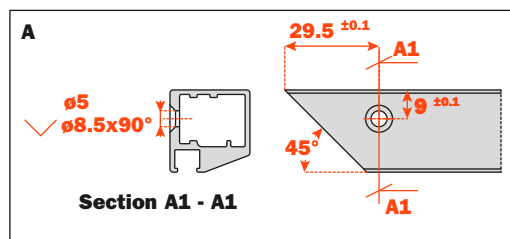
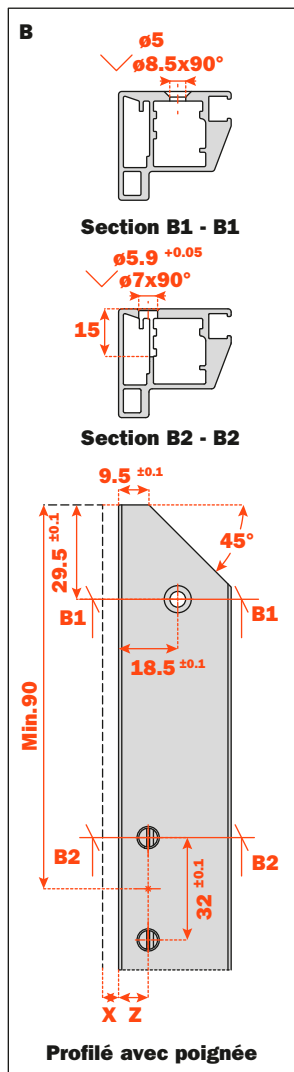
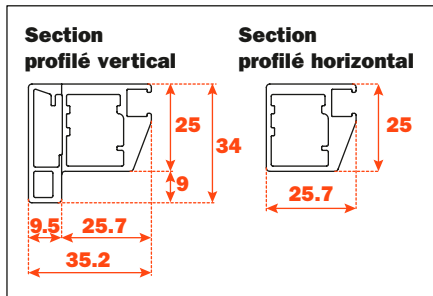


X	Y	Z
3	20.75	10.25
4	20.25	9.75
5	19.75	9.25

Usinage pour porte EXTÉRIURE (TL1) avec cadre en aluminium VE79KITE700_A avec CHARNIÈRES CONECTA

Pour assembler les charnières latérales, centrales et le bras du système, fixer les douilles pour les vis métriques M4 (pour les trous indiqués dans les sections B2-B2, C2-C2 et D2-D2) déjà incluses dans le kit de quincaillerie.

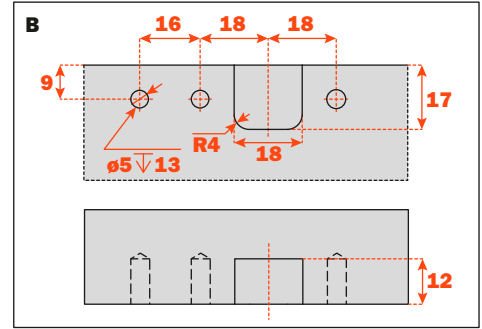
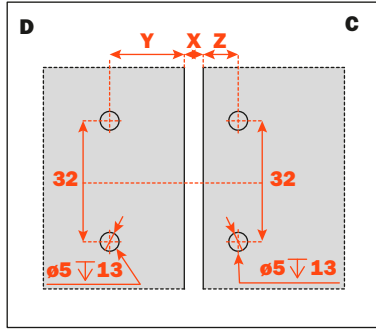
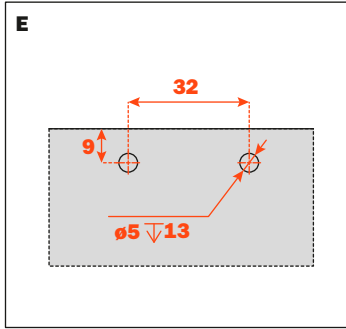
Perçages pour système avec ouverture gauche.
Pour système avec ouverture droite, inverser les usinage.



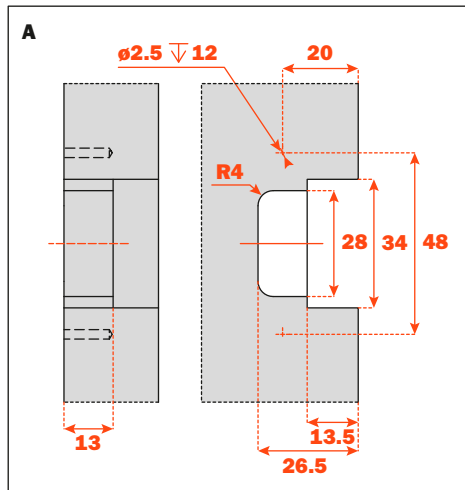
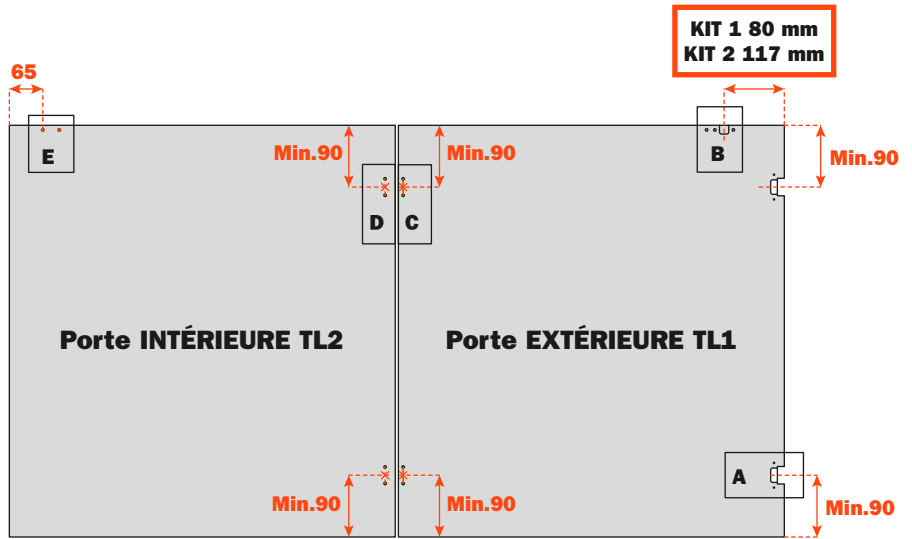
Folder • TOP

Usinage pour portes en bois avec CHARNIÈRES CONECTA

Perçages pour système avec ouverture gauche.
 Pour système avec ouverture droite, inverser les usinage.

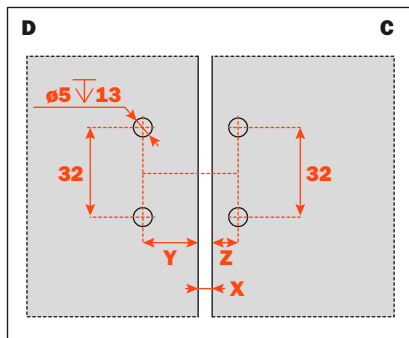
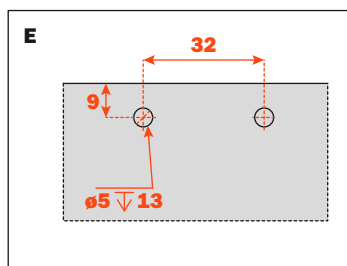
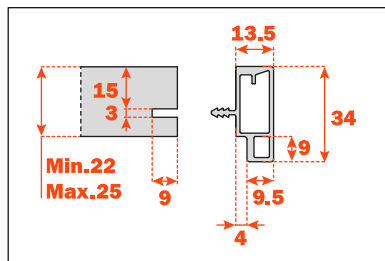


X	Y	Z
3	20.75	10.25
4	20.25	9.75
5	19.75	9.25

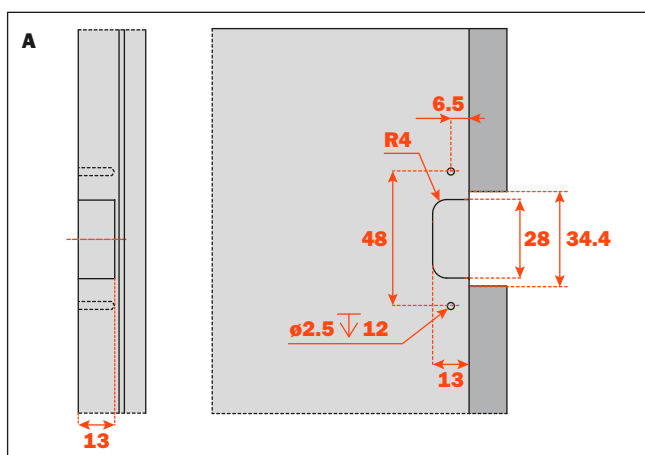
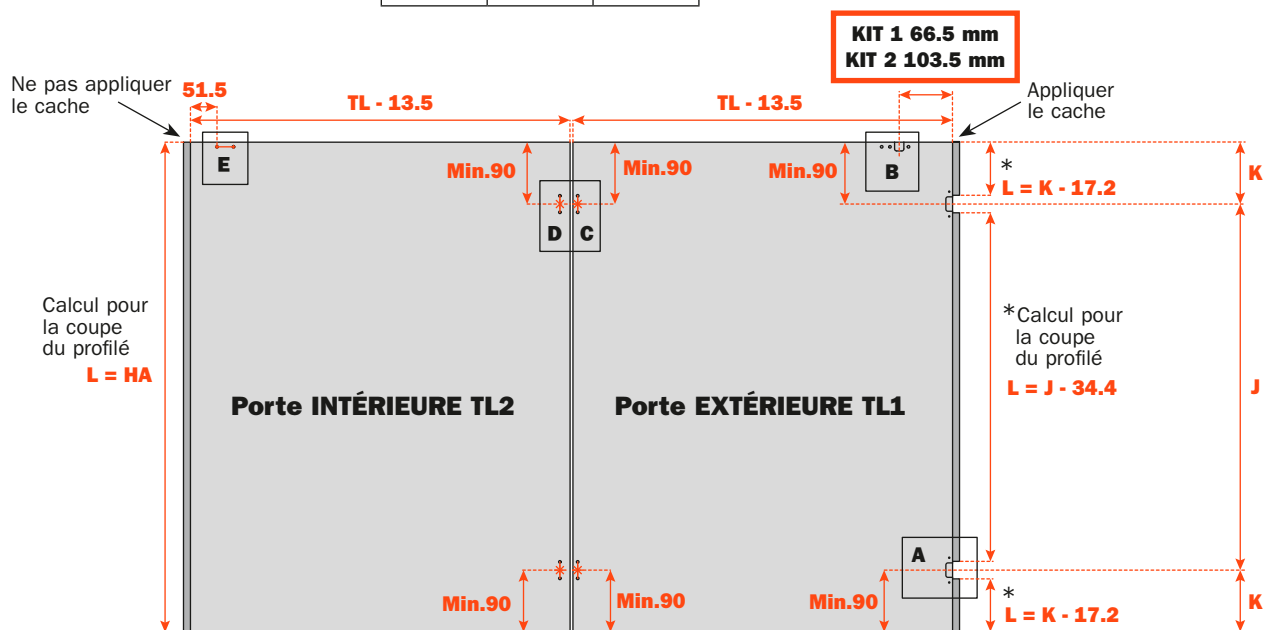
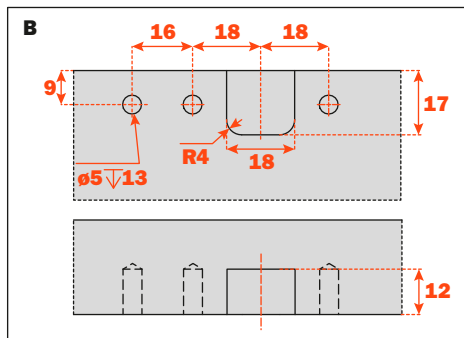


Usinage pour portes en bois avec profilé en aluminium VE79KITE710_A avec CHARNIÈRES CONECTA

Perçages pour système avec ouverture gauche.
 Pour système avec ouverture droite, inverser les usinages.



X	Y	Z
3	20.75	10.25
4	20.25	9.75
5	19.75	9.25

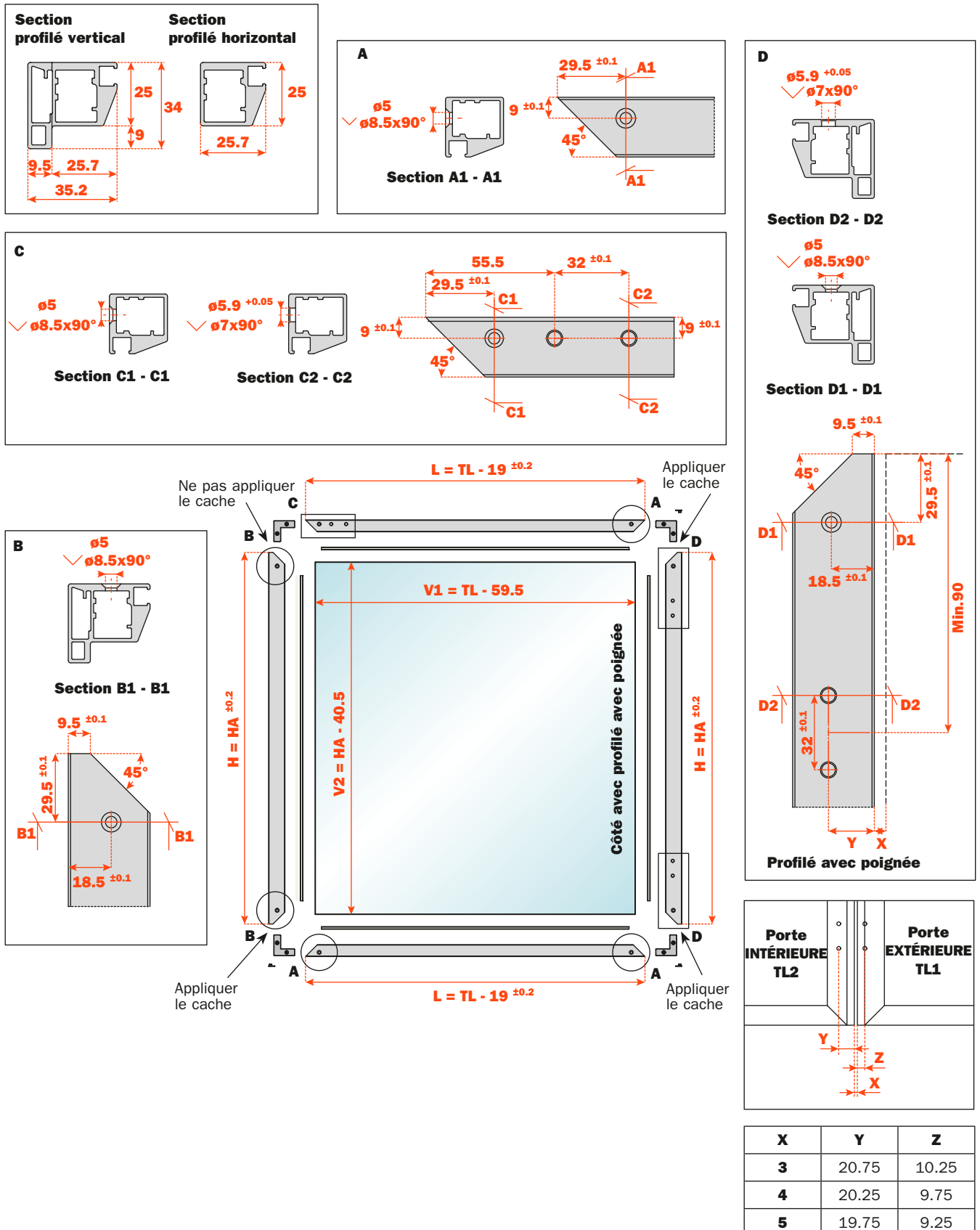


Folder • TOP

Usinage pour porte INTÉRIEURE (TL2) avec cadre en aluminium VE79KITE700_A avec CHARNIÈRES CONECTA

Pour assembler les charnières centrales et le bras du système, fixer les douilles pour les vis métriques M4 (pour les trous indiqués dans les sections C2-C2 et D2-D2) déjà incluses dans le kit de quincaillerie.

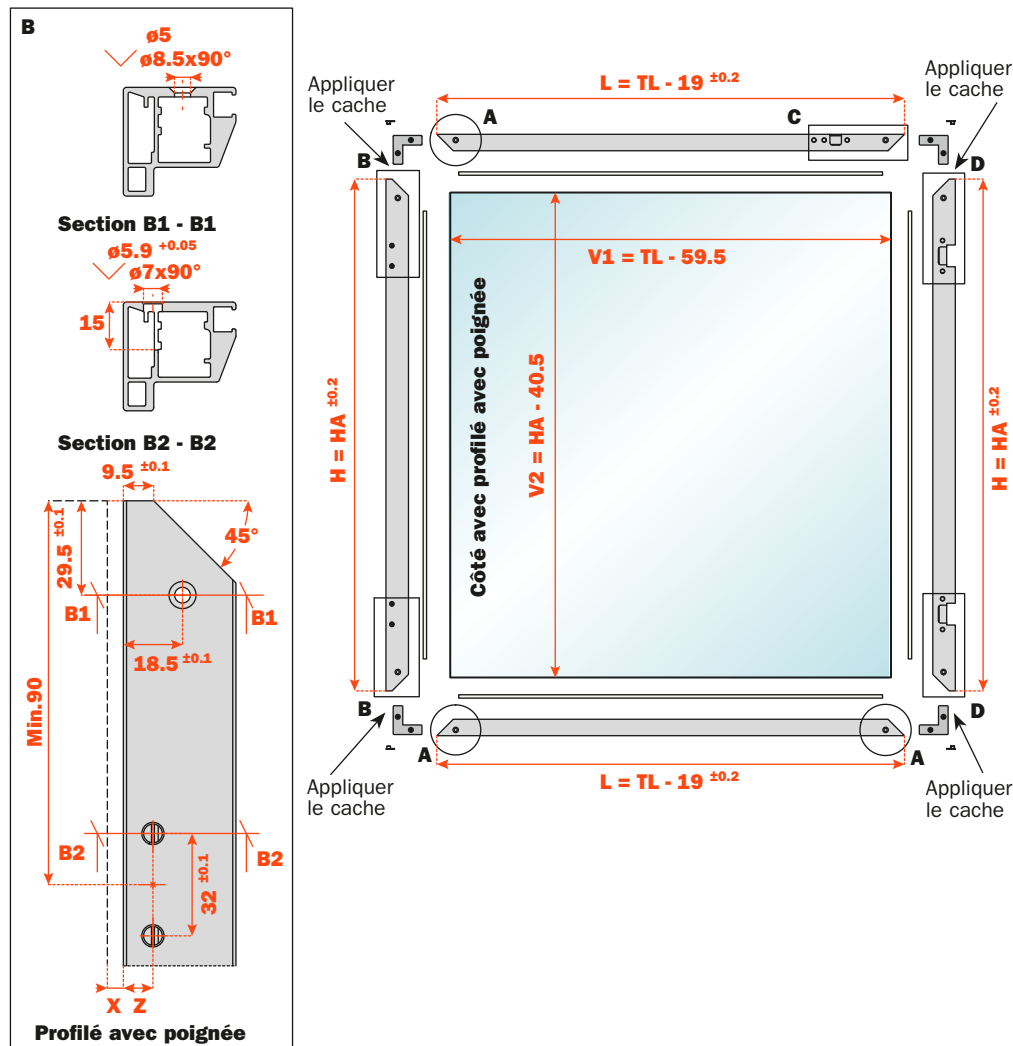
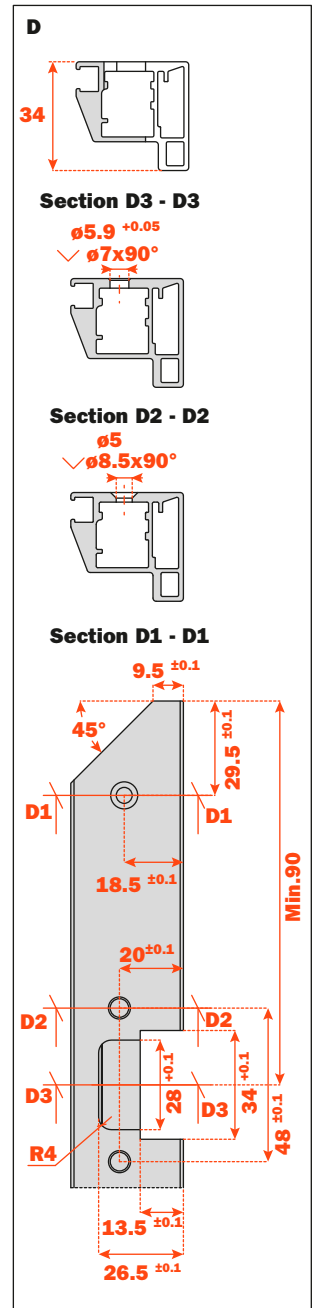
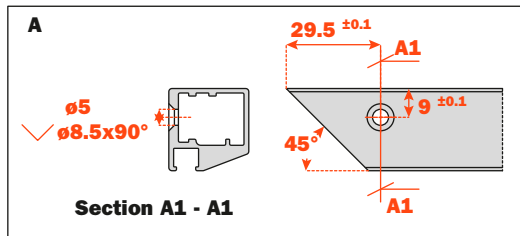
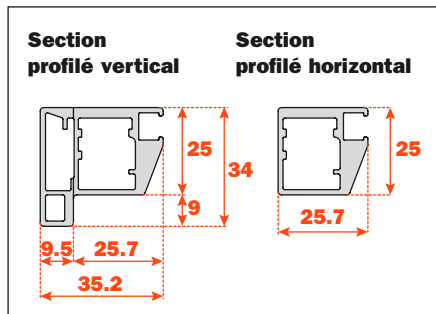
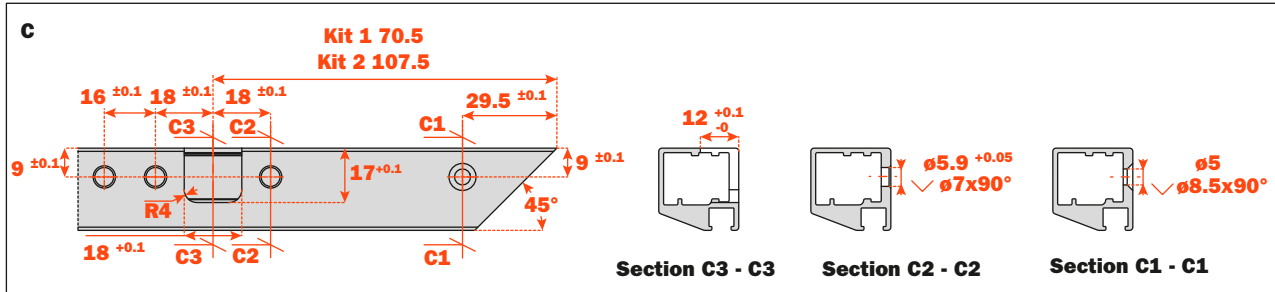
**Perçages pour système avec ouverture gauche.
Pour système avec ouverture droite, inverser les usinage.**



Usinage pour porte EXTÉRIURE (TL1) avec cadre en aluminium VE79KITE700_A avec CHARNIÈRES CONECTA

Pour assembler les charnières latérales, centrales et le bras du système, fixer les douilles pour les vis métriques M4 (pour les trous indiqués dans les sections B2-B2, C2-C2 et D2-D2) déjà incluses dans le kit de quincaillerie.

Perçages pour système avec ouverture gauche.
Pour système avec ouverture droite, inverser les usinages.

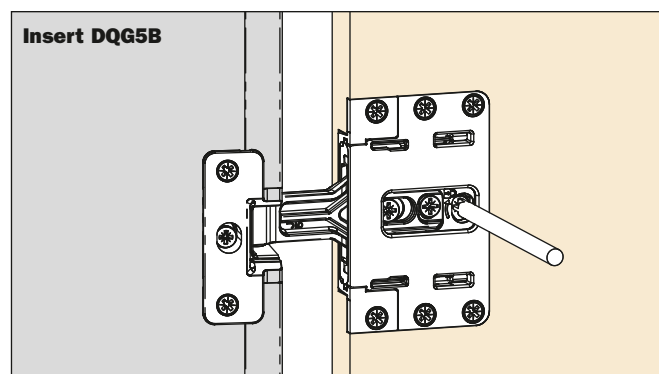
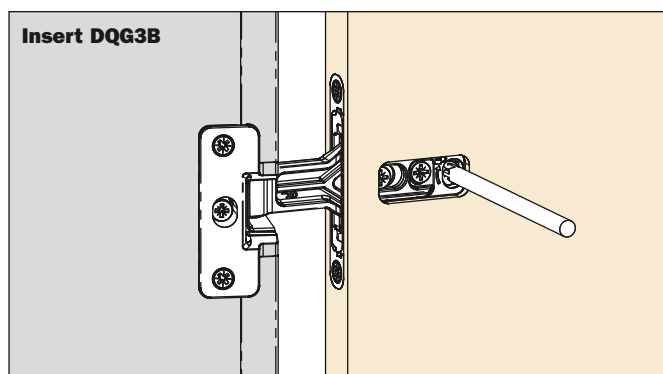


Folder • CHARNIÈRES CONECTA

Montage

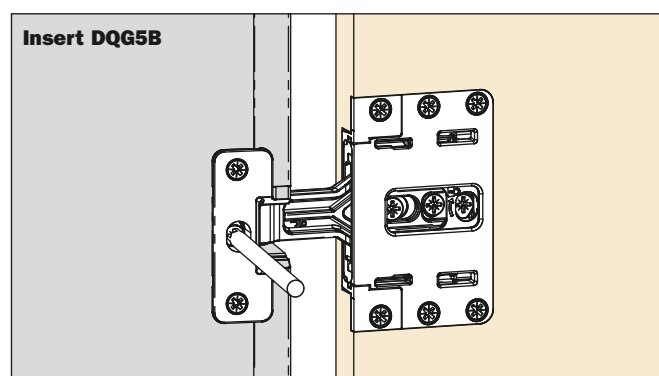
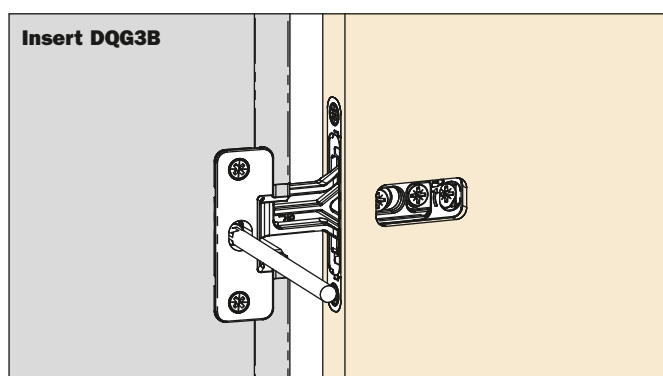
Introduire la charnière jusqu'en butée dans l'insert.

Une fois complètement insérée, verrouiller la charnière grâce à la vis excentrique arrière.

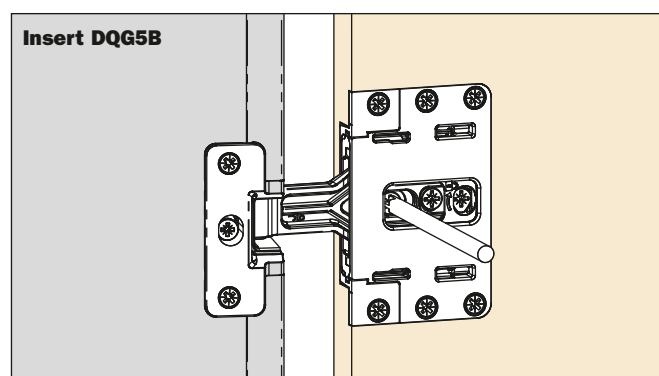
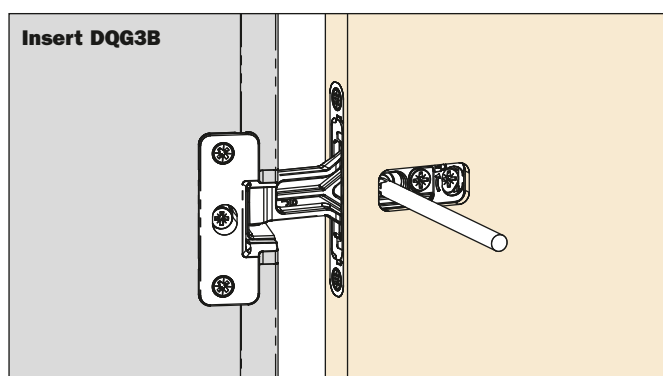


Réglages

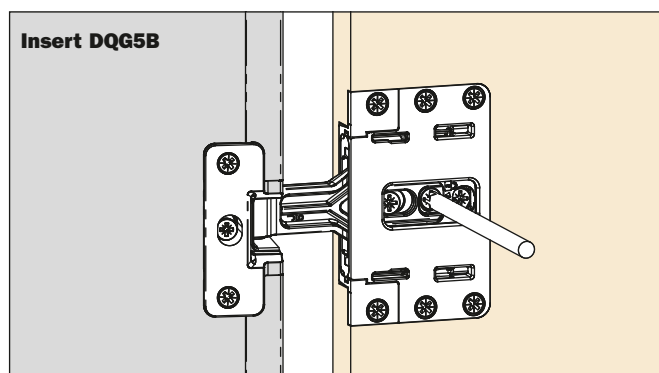
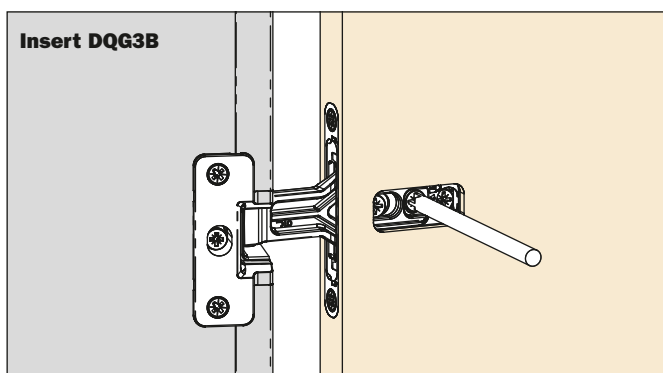
Réglage latéral -2 +2 mm



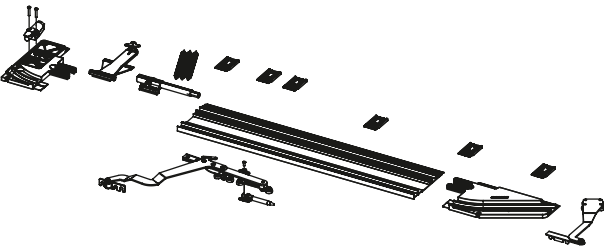
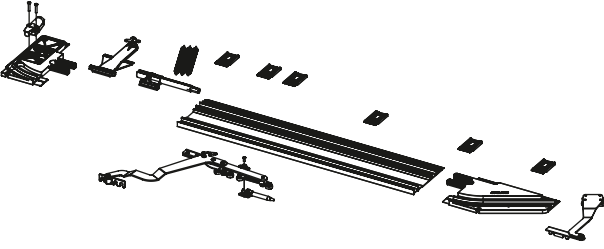
Réglage vertical -2.5 +2.5 mm



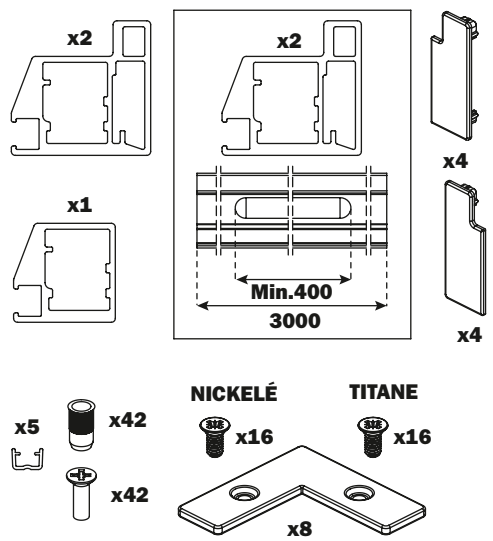
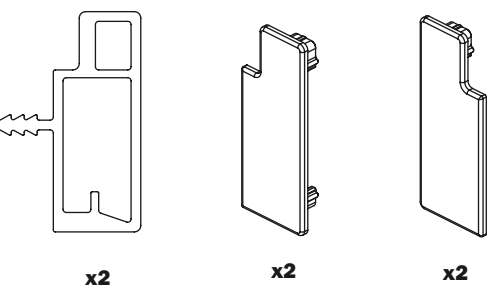
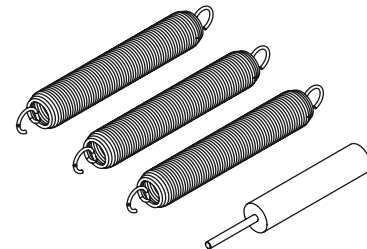
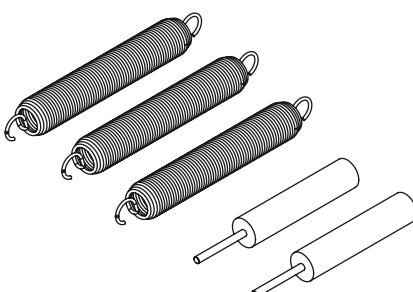
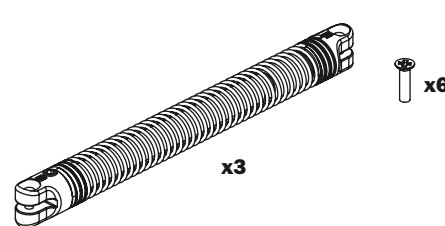
Réglage frontal 0 +3 mm



Folder • Codes et emballages

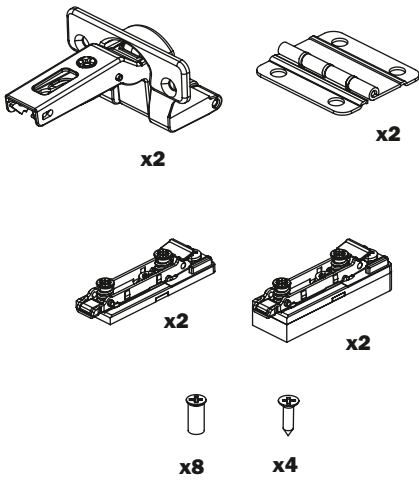
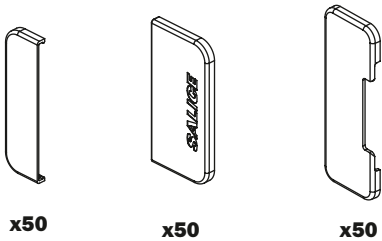
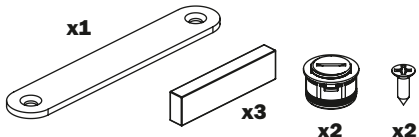
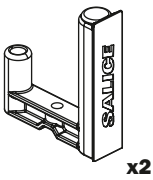
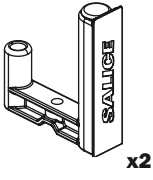
	Code	Description	Quantité par boîte	Poids (Kg)	Dimensions (cm)
	VE79KITA010AA	FOLDER TOP KIT 1 (350-500) DROITE	1	3.6	71 x 17 x 9
	VE79KITA020AA	FOLDER TOP KIT 1 (350-500) GAUCHE	1	3.6	71 x 17 x 9
	VE79KITA030AA	FOLDER TOP KIT 2 (501-750) DROITE	1	4.9	121 x 21 x 9
	VE79KITA040AA	FOLDER TOP KIT 2 (501-750) GAUCHE	1	4.9	121 x 21 x 9
	VE79KITB050AA	FOLDER BASE KIT 1 (350-500) DROITE	1	3.6	71 x 17 x 9
	VE79KITB060AA	FOLDER BASE KIT 1 (350-500) GAUCHE	1	3.6	71 x 17 x 9
	VE79KITB070AA	FOLDER BASE KIT 2 (501-750) DROITE	1	4.9	121 x 21 x 9
	VE79KITB080AA	FOLDER BASE KIT 2 (501-750) GAUCHE	1	4.9	121 x 21 x 9

Folder • Codes et emballages

	Code	Description	Quantité par boîte	Poids (Kg)	Dimensions (cm)
	VE79KITE700SA	KIT DEUX PORTES EN ALUMINIUM ARGENT ANODISÉ	1	14	325 x 12.5 x 7.5
	VE79KITE700TA	KIT DEUX PORTES EN ALUMINIUM GRIS BRUN METALISÉ	1	14	325 x 12.5 x 7.5
<p>Longueur du profilé = 3000 mm</p> 	VE79KITE710SA	KIT PROFILÉS PORTES EN BOIS ARGENT ANODISÉ	1	3.8	310 x 5 x 5
	VE79KITE710TA	KIT PROFILÉS PORTES EN BOIS GRIS BRUN METALISÉ	1	3.8	310 x 5 x 5
	VE79KITX0351B	SET POUR PORTES LÉGÈRES POUR KIT 1	12	0.09	310 x 21.5 x 10
	VE79KITX0352B	SET POUR PORTES LÉGÈRES POUR KIT 2	12	0.09	310 x 21.5 x 10
	VE79KITX5000A	KIT OPTIONNEL AMORTI Recommandé pour Folder utilisé comme système de séparation entre différentes pièces ou pour meubles d'angle (voir page 19)	1	0.169	17.6 x 11.7 x 6.5

	Code	Description	Quantité par boîte	Poids (Kg)	Dimensions (cm)
	VE79KITX600NA	KIT 2 CHARNIÈRES LATÉRALES CQ180 INSERT ENCASTRÉE NICKELÉ	1	0.65	17.6 x 11.7 x 6.5
	VE79KITX600NB	KIT 2 CHARNIÈRES LATÉRALES CQ180 INSERT ENCASTRÉE NICKELÉ	12	0.65	37 x 37 x 16
	VE79KITX600TA	KIT 2 CHARNIÈRES LATÉRALES CQ180 INSERT ENCASTRÉE TITANE	1	0.65	17.6 x 11.7 x 6.5
	VE79KITX600TB	KIT 2 CHARNIÈRES LATÉRALES CQ180 INSERT ENCASTRÉE TITANE	12	0.65	37 x 37 x 16
	VE79KITX610NA	KIT 2 CHARNIÈRES LATÉRALES CQ180 INSERT EN APPLIQUE NICKELÉ	1	0.7	17.6 x 11.7 x 6.5
	VE79KITX610NB	KIT 2 CHARNIÈRES LATÉRALES CQ180 INSERT EN APPLIQUE NICKELÉ	12	0.7	37 x 37 x 16
	VE79KITX610TA	KIT 2 CHARNIÈRES LATÉRALES CQ180 INSERT EN APPLIQUE TITANE	1	0.7	17.6 x 11.7 x 6.5
	VE79KITX610TB	KIT 2 CHARNIÈRES LATÉRALES CQ180 INSERT EN APPLIQUE TITANE	12	0.7	37 x 37 x 16

Folder • Codes et emballages

	Code	Description	Quantité par boîte	Poids (Kg)	Dimensions (cm)
	VE79KITX620NA	KIT 2 CHARNIÈRES LATÉRALES CM270 EMBASES H0 ET H6 NICKELÉ	1	0.4	17.6 x 11.7 x 6.5
	VE79KITX620NB	KIT 2 CHARNIÈRES LATÉRALES CM270 EMBASES H0 ET H6 NICKELÉ	12	0.4	37 x 37 x 16
	VE79KITX620TA	KIT 2 CHARNIÈRES LATÉRALES CM270 EMBASES H0 ET H6 TITANE	1	0.4	17.6 x 11.7 x 6.5
	VE79KITX620TB	KIT 2 CHARNIÈRES LATÉRALES CM270 EMBASES H0 ET H6 TITANE	12	0.4	37 x 37 x 16
	VE79KITX630NA	KIT CACHE-BOÎTIER POUR CHARNIÈRES NICKELÉ 50 PIÈCES	1	0.219	17.7 x 11.5 x 12.5
	VE79KITX630TA	KIT CACHE-BOÎTIER POUR CHARNIÈRES TITANE 50 PIÈCES	1	0.219	17.7 x 11.5 x 12.5
	VE79KITB1000A	KIT 4ÈME ANGLE POUR FOLDER VERSION BASE (1/1)	1	4.9	121 x 21 x 9
	VE56KIT0003N	KIT 2 ÉLÉMENTS MAGNETIQUES Alignement portes Nickelé Recommandé pour Folder utilisé comme système de séparation entre différentes pièces (voir page 19)	1	0.18	8.5 x 6 x 6
	VE56KIT0003T	KIT 2 ÉLÉMENTS MAGNETIQUES Alignement portes Titane Recommandé pour Folder utilisé comme système de séparation entre différentes pièces (voir page 19)	1	0.18	8.5 x 6 x 6

ARTURO SALICE S.p.A.

VIA PROVINCIALE NOVEDRATESE, 10
22060 NOVEDRATE (COMO) ITALIA
TEL. 031 790424 - FAX 031 791508
info.salice@salice.com - www.salice.com

DEUTSCHE SALICE GMBH

RUDOLF DIESEL STR. 10
74382 NECKARWESTHEIM
TEL. 07133 9807-0
FAX. 07133 9807-16
info.salice@deutschesalice.de
www.salice.com

DEUTSCHE SALICE GMBH

VERKAUFSBÜRO NORD
RINGSTRASSE 36/A30 CENTER
32584 LÖHNE
TEL. 05731 15608-0
FAX. 05731 15608-10
vknord@deutschesalice.de
www.salice.com

SALICE UK LTD.

KINGFISHER WAY
HINCHINGBROOKE BUSINESS PARK
HUNTINGDON CAMBS PE 29 6FN
TEL. 01480 413831
FAX. 01480 451489
info.salice@saliceuk.co.uk
www.salice.com

BORTOLUZZI SISTEMI S.p.A.

VIA CADUTI 14 SETTEMBRE 1944, 45
32100 BELLUNO ITALIA
TEL. 0437 930866 - FAX 0437 931442
info@bortoluzzi.com - www.bortoluzzi.com

SALICE FRANCE S.A.R.L.

285 RUE DE GOA ZAC LES 3 MOULINS
06600 ANTIBES
TEL. 0493 330069
FAX. 0493 330141
info.salice@salicefrance.com
www.salice.com

SALICE ESPAÑA, S.L.U.

C/ AIGUAFREDA 4, P.I. AMETLLA PARK
08480 L'AMETLLA DEL VALLÈS (BARCELONA)
TEL. 00351 938 46 88 61
info.salice@saliceespana.es
www.salice.com

SALICE PORTUGAL UNIP. LDA

SHOWROOM:

TV SÁ E MELO 161 FA
4470-116 MAIA - PORTO
TEL: 00351 224 154 221
Info@saliceportugal.pt
www.salice.com

ARMAZÉM:

VIA ROTA DOS MÓVEIS I 399
4585-325 GANDRA

SALICE CHINA (SHANGHAI) CO. LTD.

1st FLOOR, B1 BLDG 928 MINGZHU ROAD
XUJING, QINGPU DISTRICT
SHANGHAI 201702 - CHINA
TEL. 021 3988 9880
FAX. 021 3988 9882
info.salice@salicechina.com
www.salicechina.com

SALICE INDIA PVT. LTD.

1001 & 1002, 10TH FLOOR,
CENTRUM, PLOT NO. C-3,
OPP. WAGLE PRABHAG SAMITI OFFICE,
MIDC AREA, WAGLE INDUSTRIAL ESTATE,
THANE - 400604, MAHARASHTRA
TEL. 022 20812050
info@saliceindia.com
www.salice.com

SALICE CANADA INC.

3500 RIDGEWAY DRIVE,
UNIT#1
MISSISSAUGA, ONTARIO, L5L 0B4
TEL. 905 820 8787
FAX. 905 820 7226
info.salice@salicecanada.com
www.salicecanada.com

SALICE AMERICA INC.

2123 CROWN CENTRE DRIVE
CHARLOTTE NC. 28227
TEL. 704 841 7810
FAX. 704 841 7808
info.salice@saliceamerica.com
www.saliceamerica.com



Contenus digitaux

Nous nous réservons le droit de modifier les spécificités techniques.



DOCASS018FRA Ed. 05 - 07/2024