



**Folder 90 - 180**

***SALICE***



# Folder

**Folder** é um sistema para portas sanfonadas, nascido pela fusão de portas batentes e de correr, disponível com **dois ângulos de abertura**.

**Folder 90**, para vãos de até 1.200 mm. Permite a **sobreposição das portas em 90°**. É ideal para móveis inseridos em nichos ou em contextos que exigem uma abertura em 90°.

**Folder 180** para vãos de até 1.500 mm de largura. Permite dobrar as portas e alcançar uma **abertura máxima de 180°**, permitindo acesso completo ao vão do móvel.



• Folder 180 •



• Folder 90 •



• Folder •

## Folder

O **Folder 180**, assim como o **Folder 90**, pode ser utilizado em **móveis em nicho**.

Para ambos basta um simples gesto para abrir e fechar as portas com um **movimento de controle assistido, desacelerado e harmonioso**.

Versátil e adequado para qualquer ambiente, com altura do sistema de 35 mm, **Folder** é a solução ideal para aplicar em qualquer tipo de móvel.



• Folder 90 - Nicho •



• Folder 180 - Nicho •

## VERSATILIDADE

A abertura a 180° do **Folder 180**, permite um acesso completo ao vão do móvel, ou a versão com abertura a 90° do **Folder 90**, útil quando existem paredes ou obstáculos ao lado do móvel, oferecendo assim uma solução para qualquer problema de aplicação.



• Folder 180 - Acesso completo ao vão •



• Folder 90 - Parede ao lado do móvel •

A possibilidade de ser **instalado seja na parte inferior da base bem como na parte superior do chapéu** permite aplicar este sistema em todos os tipos de móveis: de grandes armários de dormitório, lineares ou angulares, aos móveis suspenso de cozinha, passagem de um ambiente para outro e elementos de dimensões reduzidas, como os móveis para banheiro.



• Folder 90 e 180 - Móvel suspenso cozinha •



• Folder 180 - Armário linear dormitório •



• Folder 90 - Passagem entre ambientes •



• Folder 180 - Móvel banheiro •

## Folder

### FUNCIONALIDADE

Folder é um sistema para portas sanfonadas que permite que as portas sejam dobradas sobre si, **reduzindo o tamanho** e **otimizando** ao mesmo tempo **o espaço** e seu aproveitamento.

**Folder 180** permite sobrepor as portas, alcançando o ponto de **abertura máxima**.

Dessa forma, se obtém o **acesso completo ao vão do móvel**, com a possibilidade de abrir as **gavetas internas sem o uso de distanciadores**.



• Folder 180 - Máxima abertura •



• Folder 180 - Acesso completo ao vão •



• Folder 180 - Gavetas internas sem distanciadores •



• Folder 180 - Armário angular - Acesso completo ao vão •

No caso de instalações de canto, a **acessibilidade** ao vão do armário resulta surpreendentemente **ágil**.

Aplicável em portas de madeira ou com perfil em alumínio, o **Folder** é ideal para maximizar a organização dos espaços de cada ambiente.

## CONFORTO

Com um simples gesto com a mão, se obtém uma **abertura e um fechamento fluido e silencioso**, através um movimento assistido.

Em relação ao **Folder 180**, na fase de abertura, **se conduz a porta até metade do curso**; um sistema de molas assume o controle, abrindo completamente as portas.

A intervenção de um desacelerador garante que a porta alcance suavemente a abertura máxima.

Da mesma forma, o fechamento com a intervenção de uma mão a porta se desloca até a metade do curso, deixando que o sistema de molas conclua o **fechamento amortizado**.



• Folder 180 - Abertura e fechamento assistidos •



• Folder 180 •

**Folder 90** requer o **acompanhamento da porta até a abertura máxima**.

Um sistema magnético acompanha suavemente a porta até a posição de fechamento.



• Folder 90 - Abertura manual e fechamento assistido •



• Folder 90 •

Amortecedores, molas e sistemas magnéticos são os ingredientes que combinados, tornam o **Folder** um sistema com a capacidade de fluidez e silêncio único.





# Índice



**Folder 90**

pág. 11

---



**Folder 180**

pág. 17

---

**Código e embalagens**

pág. 23





## Folder 90

**Folder 90 • Porta dupla batente • Abertura 94°****Sistema de abertura sanfonada**

- Abertura máxima 94°
- Movimento de abertura e de fechamento automático e gerenciado por amortecedores a óleo siliconado para máxima fluidez e silêncio
- Fixação lateral das portas através de dobradiças externas SILENTIA+ ou através de dobradiças embutidas CONECTA 94°

**Versão SILENTIA+ Série 200 94°**

- Possibilidade de montagem do perfil guia sob a base ou sobre o chapéu do móvel para colunas, guarda-roupas, balcões e armários suspensos
- Possibilidade de regulagem da velocidade de fechamento das portas
- Regulagem das portas nas três direções

**Informações técnicas**

- Espessura da porta de madeira com dobradiças SILENTIA+ Série 200 94°: de 19 mm a 25 mm (K=4, K=5)
- Largura de cada porta de madeira: de 350 mm a 600 mm

Altura da porta:

- Mínima 600 mm
- Máxima 2800 mm

- Fórmula para a altura mínima da porta

$$HA \text{ Mín.} = (4 \times TL) / 3$$

Exemplo:

$$TL = 600$$

$$HA \text{ Mín.} = 800$$

$$(4 \times 600) / 3 = 800$$

- Profundidade do móvel  $\geq$  350 mm

**Versão CONECTA 94°**

- Possibilidade de montagem do perfil guia sob a base ou sobre o chapéu do móvel para colunas, guarda-roupas, balcões e armários suspensos
- Possibilidade de regulagem da velocidade de fechamento das portas
- Regulagem das portas nas três direções

**Informações técnicas**

- Espessura da porta de madeira com dobradiças CONECTA 94°: 25 mm
- Largura de cada porta de madeira: de 350 mm a 600 mm
- Espessura da porta de madeira com perfil em alumínio: de 350 mm a 600 mm

Altura da porta:

- Mínima 600 mm
- Máxima 2800 mm

- Fórmula para a altura mínima da porta

$$HA \text{ Mín.} = (4 \times TL) / 3$$

Exemplo:

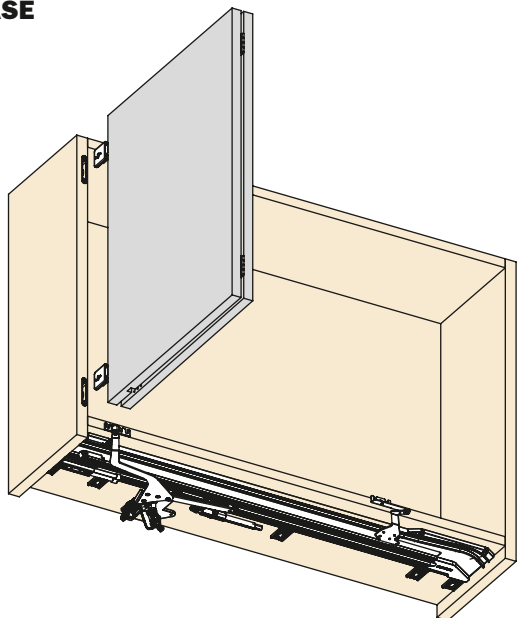
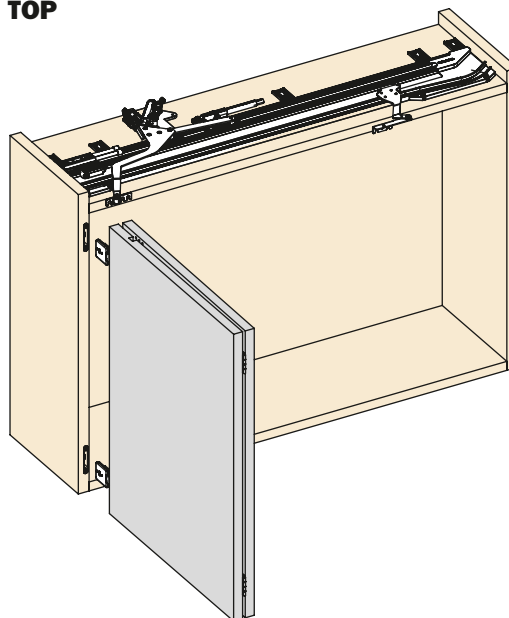
$$TL = 600$$

$$HA \text{ Mín.} = 800$$

$$(4 \times 600) / 3 = 800$$

- Profundidade do móvel  $\geq$  330 mm

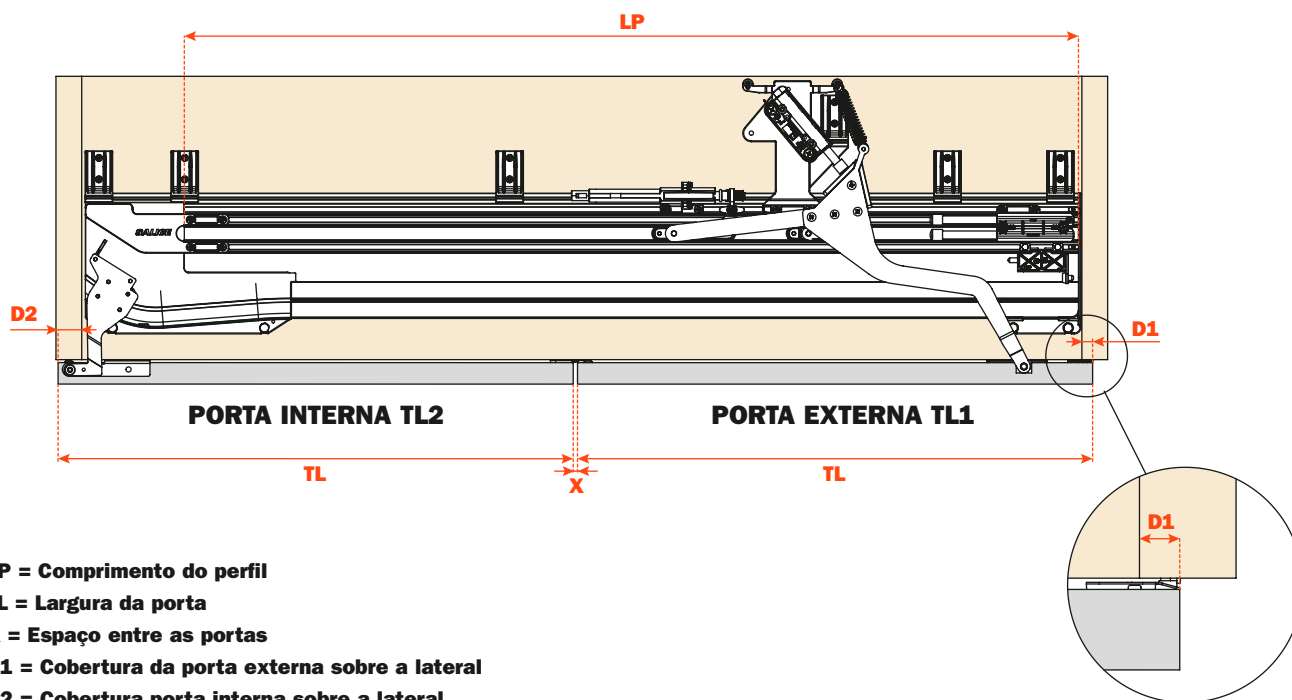
**HA = Altura da porta**  
**TL = Largura da porta**

**BASE****TOP**

### Fórmula para calcular o comprimento do perfil a ser cortado

**DOBRADIÇAS CONECTA 94° LP = ( 2 x TL ) + X - D1 - 151.5 mm**

**DOBRADIÇAS SILENTIA+ 94° LP = ( 2 x TL ) + X - D1 - 138.7 mm**



**LP = Comprimento do perfil**

**TL = Largura da porta**

**X = Espaço entre as portas**

**D1 = Cobertura da porta externa sobre a lateral**

**D2 = Cobertura porta interna sobre a lateral**

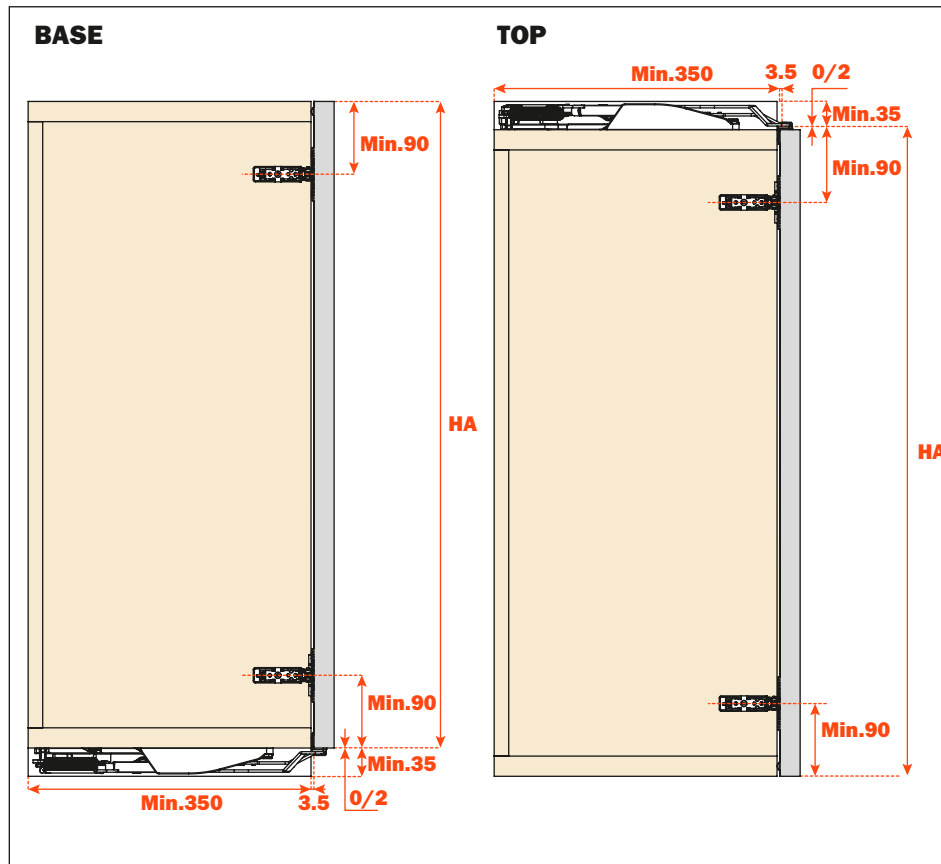
### Tabela para o cálculo do número de dobradiças

<b>DOBRADIÇA SILENTIA+ 94° E DOBRADIÇA CONECTA 94°</b>					
<b>2 x LARGURA DA PORTA TL (mm)</b>	<b>ALTURA DA PORTA HA (mm)</b>	<b>PESO MÁXIMO DO PAR DE PORTAS (Kg)</b>	<b>NÚMERO DE DOBRADIÇAS</b>	<b>PESO MÁXIMO DO PAR DE PORTAS (Kg)</b>	<b>NÚMERO DE DOBRADIÇAS</b>
<b>700 - 1200</b>	600 - 800	10	2		
	801 - 1200	15	3		
	1201 - 1600	20	4	25	5
	1601 - 2000	30	5	35	6
	2001 - 2400	35	5	40	6
	2401 - 2800	40	5	50	6

Fórmula para a altura mínima da porta HA Mín. = (4 x TL) / 3 Exemplo: TL = 600 HA Mín. = 800

**Folder 90 • DOBRADIÇA SILENTIA+ SÉRIE 200 94° E CONECTA 94°**

**Espaço utilizado pelo sistema e posição das CERNIERE SILENTIA+ SERIE 200 94°**

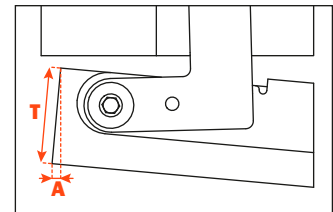


**HA = Altura da porta**

**D1 = Recobrimento sobre a lateral lado das dobradiças**

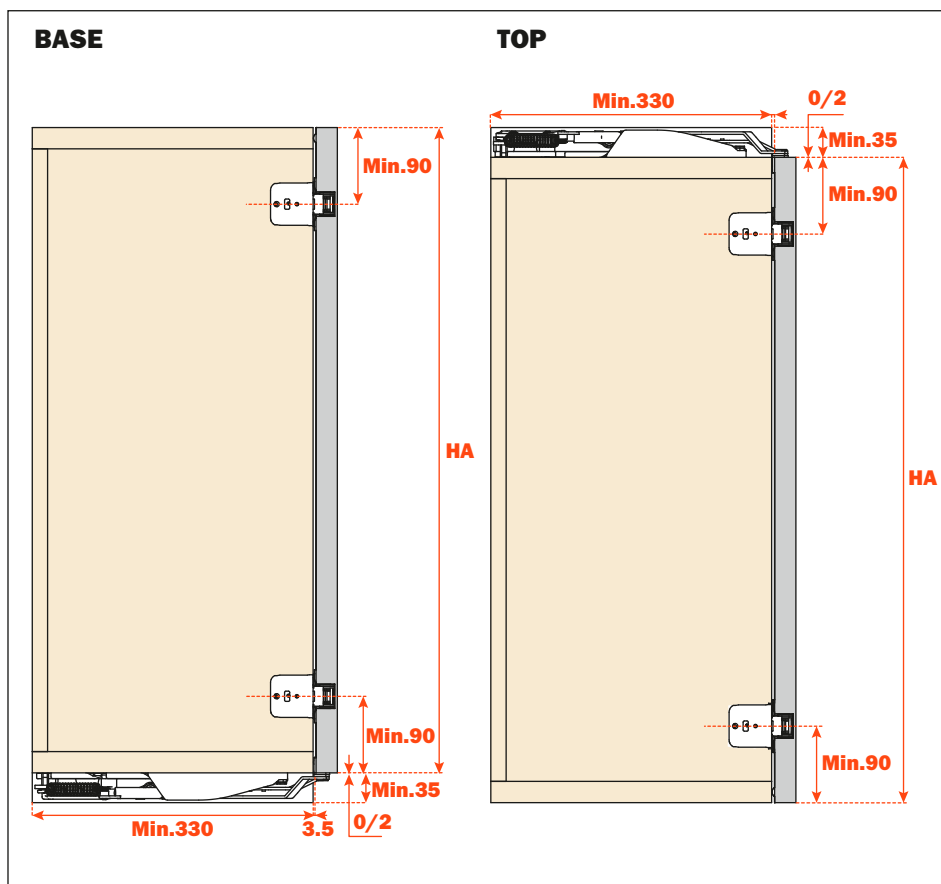
**D1 = 18 com collo H = 0**  
**D1 = 12 com collo H = 8**

Área de giro necessária para abrir a folha INTERNA TL2 no caso de uma porta de madeira



Espessura da porta T	Espaço necessário para a porta A
19 mm	1.3 mm
25 mm	1.7 mm

**Espaço utilizado pelo sistema e posição das CERNIERE CONECTA 94°**

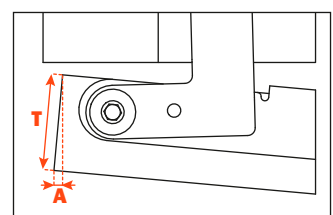


**HA = Altura da porta**

**D1 = Cobertura com aplicação simples**

Posição da usinagem	Cobertura D1	Espessura da lateral Min.
3.5 mm	12.5 mm	19 mm
4.5 mm	13.5 mm	20 mm
5.5 mm	14.5 mm	21 mm
6.5 mm	15.5 mm	22 mm
7 mm Max.	16 mm	22.5 mm

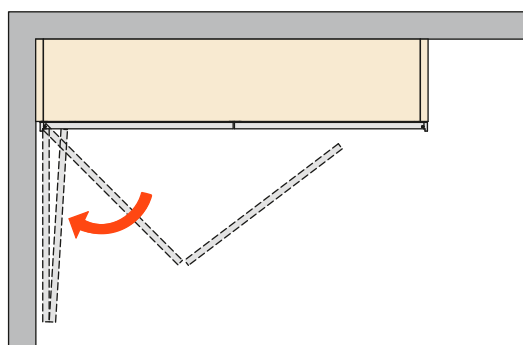
Área de giro necessária para abrir a folha INTERNA TL2 no caso de uma porta de madeira



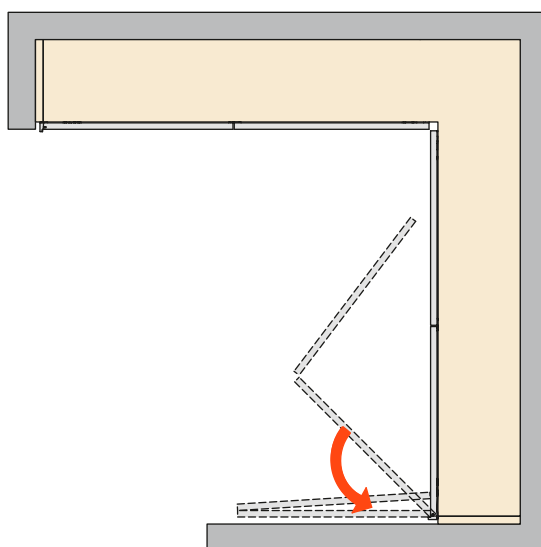
Espessura da porta T	Espaço necessário para a porta A
25 mm	1.8 mm

## Porta dupla batente • Exemplos de aplicações

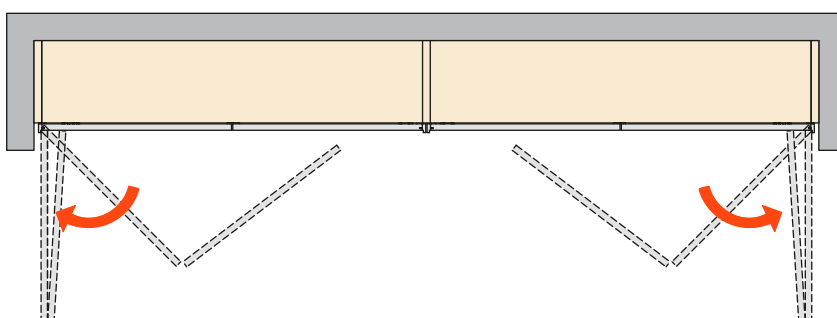
**MÓVEL SIMPLES**



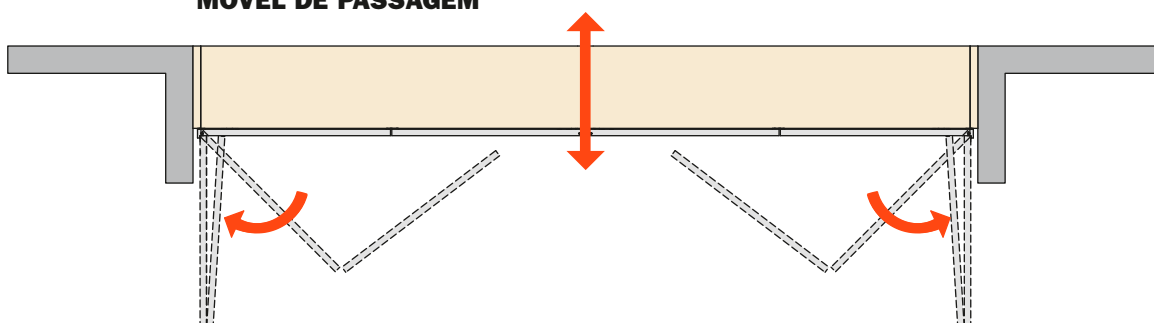
**MÓVEL DE CANTO**



**MÓVEL DUPLO**



**MÓVEL DE PASSAGEM**









## **Folder 180**

## Folder 180 • Porta dupla batente • Abertura 180°

### Sistema de abertura sanfonada

- Abertura máxima 180° ajustável até 170°
- Movimento de abertura e de fechamento automático e gerenciado por amortecedores a óleo siliconado para máxima fluidez e silêncio
- Fixação lateral das portas através de dobradiças externas SÉRIE M ou através de dobradiças embutidas CONECTA

### Versão BASE

- Possibilidade de montagem do perfil guia sob a base do móvel para colunas, guarda-roupas e balcões
- Possibilidade de regulagem da velocidade de abertura e fechamento das portas
- Regulagem das portas nas três direções

### Versão TOP

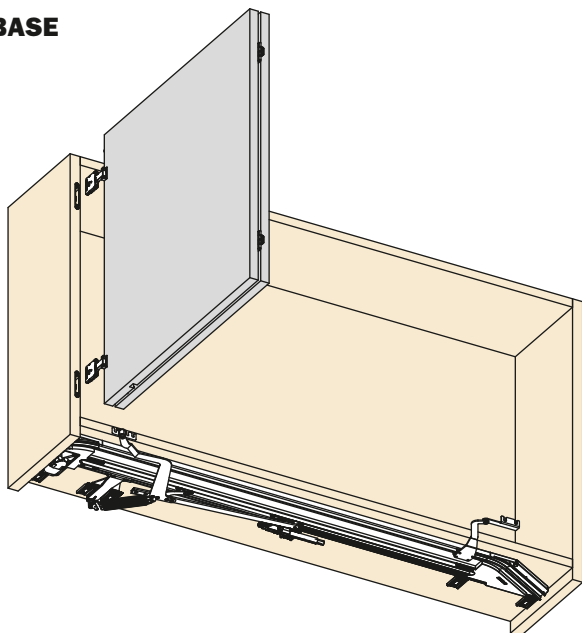
- Possibilidade de montagem do perfil guia sobre o chapéu do móvel para colunas, guarda-roupas e balcões
- Possibilidade de regulagem da velocidade de abertura e fechamento das portas
- Regulagem das portas nas três direções

### Informações técnicas

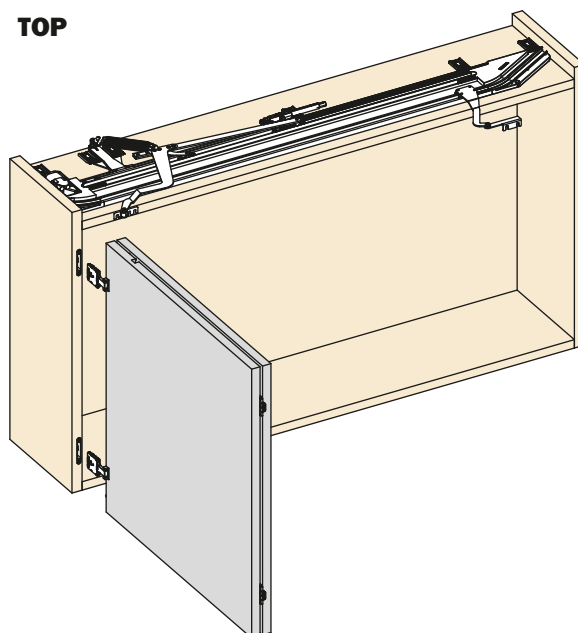
- Espessura da porta de madeira com dobradiças SÉRIE M: de 18 mm a 24 mm
- Espessura da porta em madeira com dobradiças CONECTA: de 18 mm a 25 mm
- Espessura da porta de madeira com perfil em alumínio VE79KITE710\_A com dobradiças CONECTA: de 22 mm a 25 mm
- Largura de cada porta de madeira: de 350 mm a 750 mm
- Largura de cada porta com quadro em alumínio VE79KITE700\_A: de 350 mm a 600 mm
- Altura da porta:
  - Mínima 600 mm
  - Máxima 2800 mm
- Fórmula para a altura mínima da porta  
 $HA \text{ Mín.} = (4 \times TL) / 3$   
Exemplo:  
TL = 600  
HA Mín. = 800  
 $(4 \times 600) / 3 = 800$
- Profundidade do móvel  $\geq 320$  mm
- Espessura lateral com dobradiças embutidas CONECTA DQG3B  $\geq 19$  mm
- Espessura lateral com dobradiças embutidas CONECTA DQG5B  $\geq 16$  mm
- Espessura lateral com dobradiças SÉRIE M  $\geq 16$  mm

**HA = Altura da porta**  
**TL = Largura da porta**

### BASE



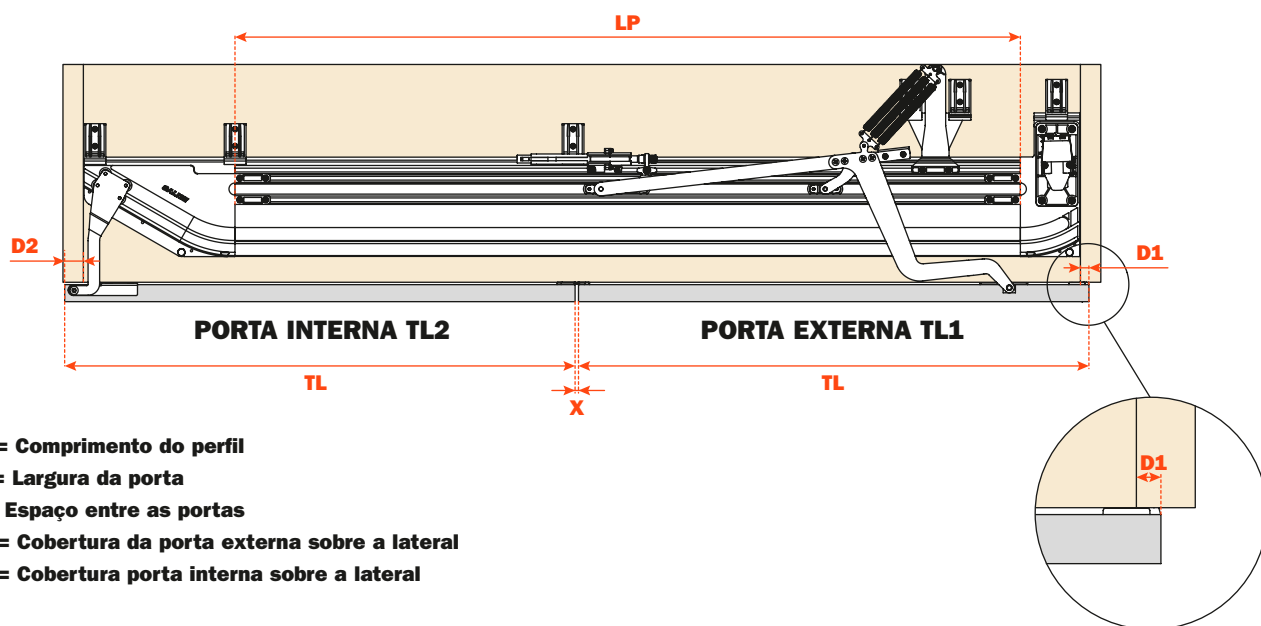
### TOP



## Folder • Porta dupla batente

### Fórmula para calcular o comprimento do perfil a ser cortado

$$LP = (2 \times TL) + X - D1 - 338.5 \text{ mm}$$



**LP** = Comprimento do perfil

**TL** = Largura da porta

**X** = Espaço entre as portas

**D1** = Cobertura da porta externa sobre a lateral

**D2** = Cobertura porta interna sobre a lateral

### Tabela para o cálculo do número de dobradiças

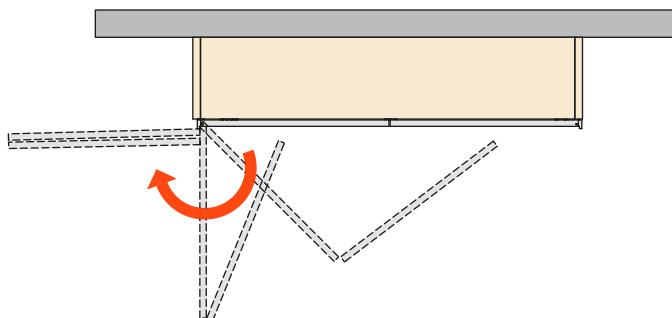
2 x LARGURA DA PORTA TL (mm)	ALTURA DA PORTA HA (mm)	PESO MÁXIMO DO PAR DE PORTAS (Kg)	NÚMERO DE DOBRADIÇAS	CONJUNTO PARA PORTAS LEVES VE79KITX0351B
<b>KIT 1 = 700 - 1000</b> Com portas em madeira e com quadro em alumínio VE79KITE700_A	600 - 800	10	2	SI
	801 - 1200	16	3	SI
	1201 - 1600	24	4	SI
	1601 - 2000	30	4	NO
		40	5	NO
	2001 - 2400	35	4	NO
		45	5	NO
	2401 - 2800	40	4	NO
50		5	NO	

2 x LARGURA DA PORTA TL (mm)	ALTURA DA PORTA HA (mm)	PESO MÁXIMO DO PAR DE PORTAS (Kg)	NÚMERO DE DOBRADIÇAS	CONJUNTO PARA PORTAS LEVES VE79KITX0352B
<b>KIT 2 = 1001 - 1500</b> Com portas de madeira	700 - 800	10	2	SI
	801 - 1200	16	3	SI
	1201 - 1600	24	4	SI
<b>KIT 2 = 1001 - 1200</b> Com portas com quadro em alumínio VE79KITE700_A	1601 - 2000	30	5	NO
		40	6	NO
	2001 - 2400	35	5	NO
		45	6	NO
	2401 - 2800	40	5	NO
50		6	NO	

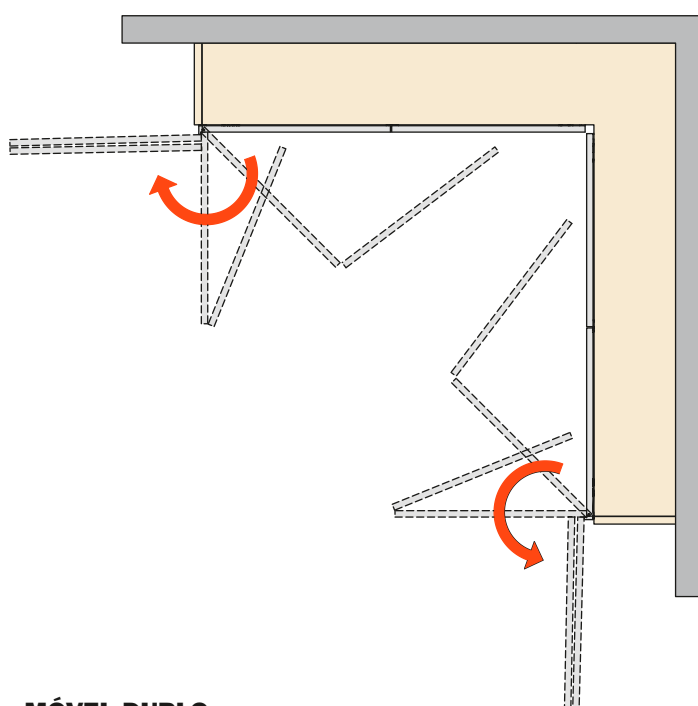


## Porta dupla batente • Exemplos de aplicações

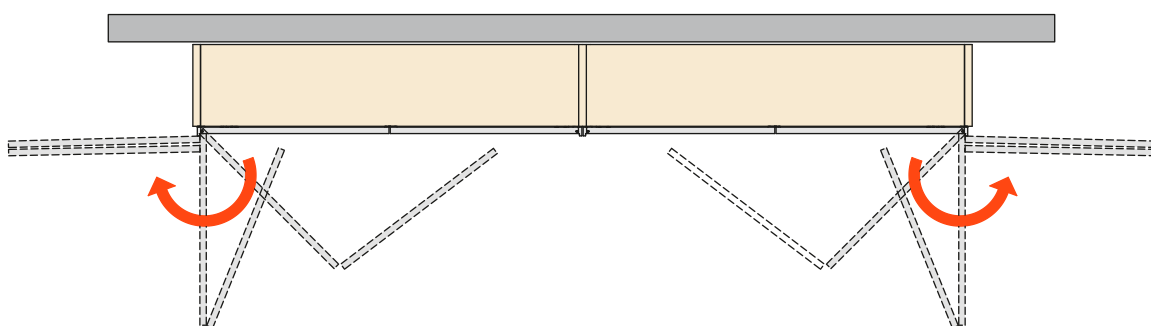
**MÓVEL SIMPLES**



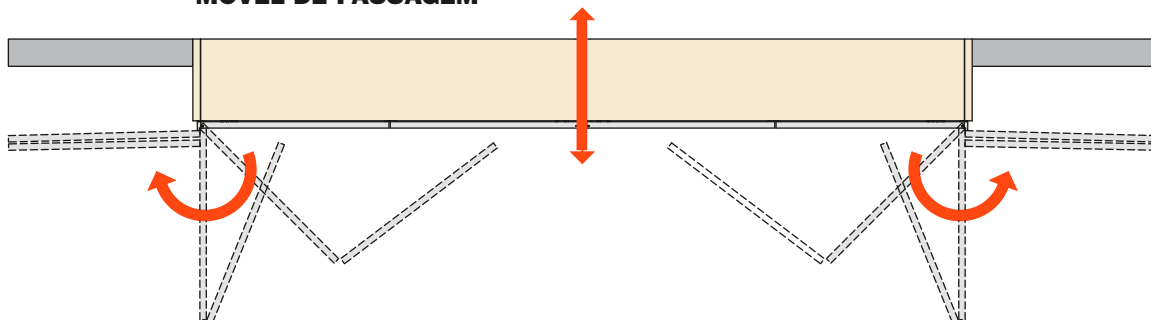
**MÓVEL DE CANTO**



**MÓVEL DUPLO**



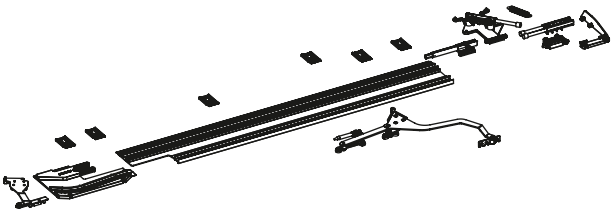
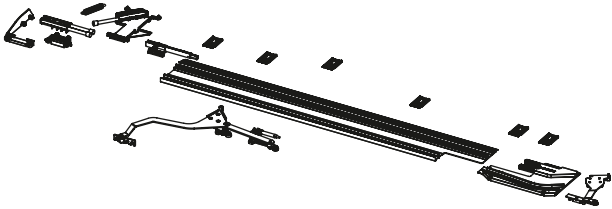
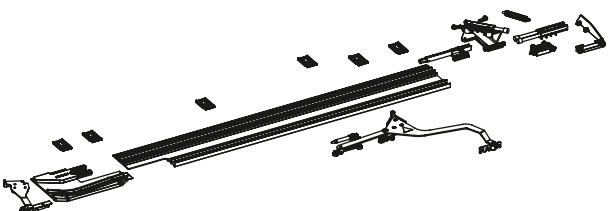
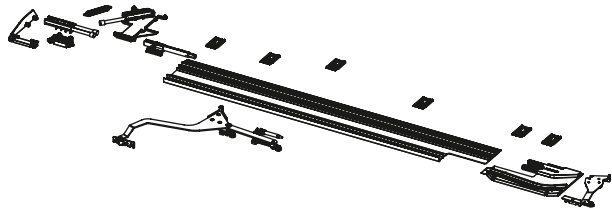
**MÓVEL DE PASSAGEM**



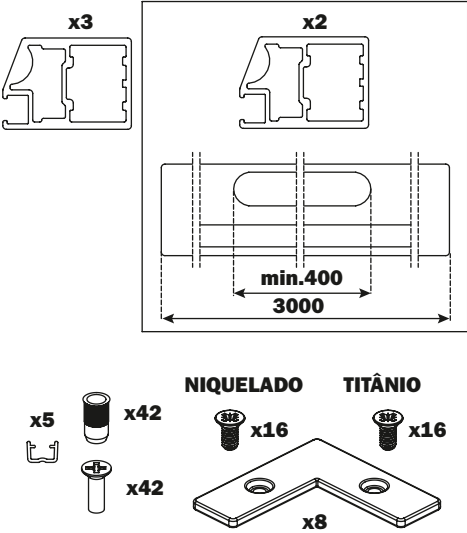


## **Código e embalagens**

**Folder 90 - Código e embalagens**

	<b>Código</b>	<b>Descrição</b>	<b>Quantidade por caixa</b>	<b>Peso (Kg)</b>	<b>Dimensões (cm)</b>
	<b>VE79KITC110BA</b>	FOLDER CONECTA 94° (350-600) TOP DIREITO / BASE ESQUERDA	1	3.6	1120 x 180 x 90
	<b>VE79KITC120BA</b>	FOLDER CONECTA 94° (350-600) TOP ESQUERDO / BASE DIREITA	1	3.6	1120 x 180 x 90
	<b>VE79KITC130BA</b>	FOLDER SILENTIA+ 94° (350-600) TOP DIREITO / BASE ESQUERDA	1	3.6	1120 x 180 x 90
	<b>VE79KITC140BA</b>	FOLDER SILENTIA+ 94° (350-600) TOP ESQUERDO / BASE DIREITA	1	3.6	1120 x 180 x 90



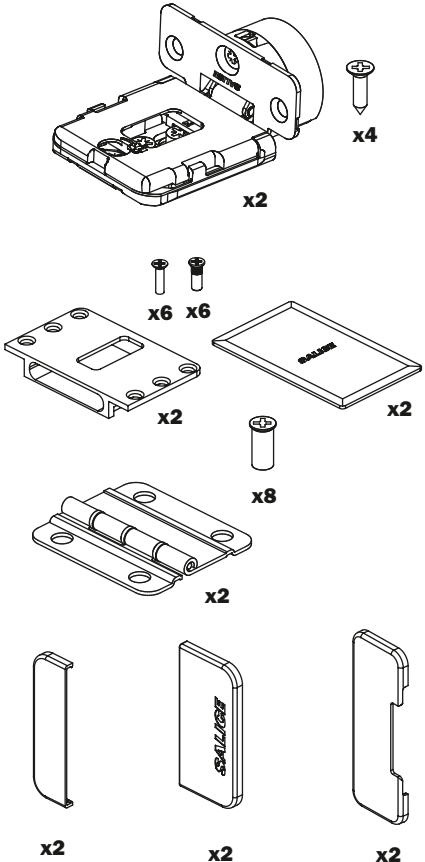
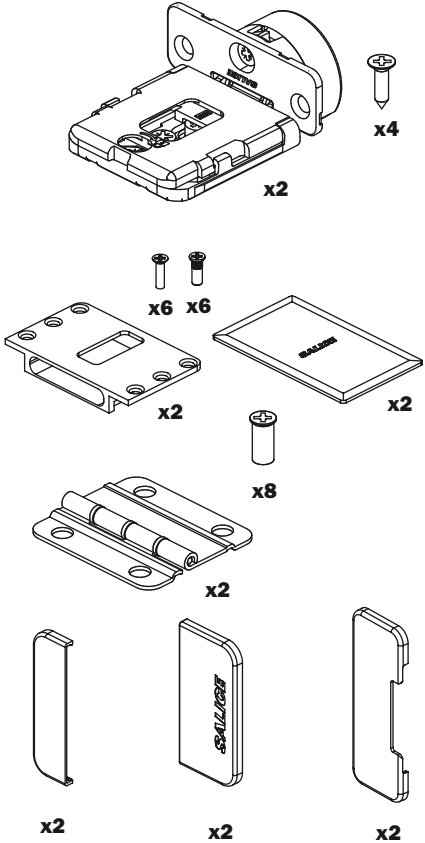
	<b>Código</b>	<b>Descrição</b>	<b>Quantidade por caixa</b>	<b>Peso (Kg)</b>	<b>Dimensões (cm)</b>
	<b>VE79KITE800SA</b>	KIT PARA DUAS PORTAS EM ALUMÍNIO ANODIZADO FOSCO	1	15	3300 x 130 x 90
	<b>VE79KITE800TA</b>	KIT PARA DUAS PORTAS EM ALUMÍNIO MARROM METALIZADO	1	15	3300 x 130 x 90

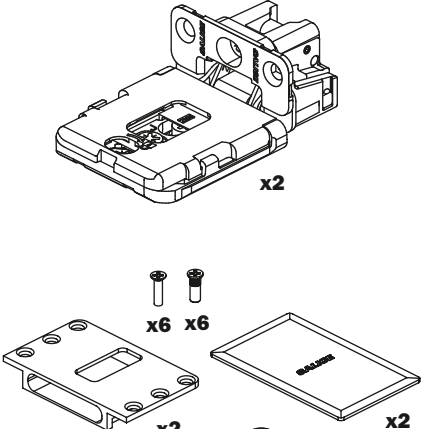
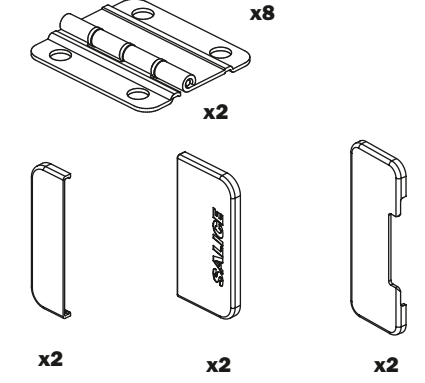
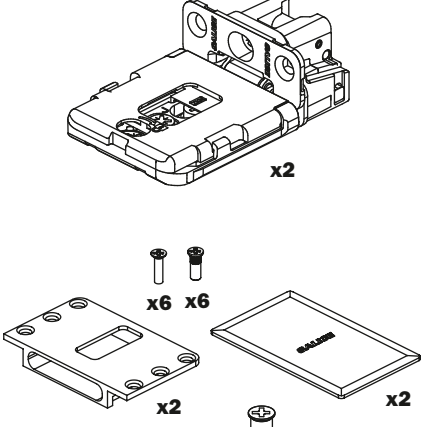
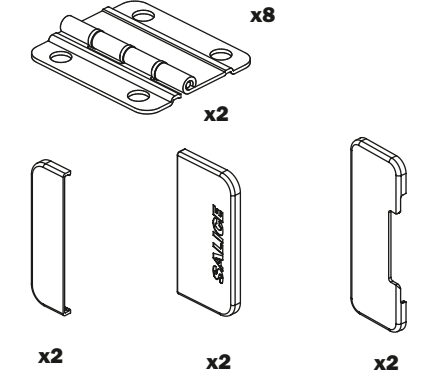
**Folder 90 - Código e embalagens**

	<b>Código</b>	<b>Descrição</b>	<b>Quantidade por caixa</b>	<b>Peso (Kg)</b>	<b>Dimensões (cm)</b>
	<b>VE79KITX700NB</b>	KIT DOBRADIÇAS LATERAIS CONECTA 94° PORTAS EM MADEIRA Cobertura 10/12.5  SUPORTE EMBUTIDO NIQUELADA	12	0.65	37 x 37 x 16
	<b>VE79KITX700TB</b>	KIT DOBRADIÇAS LATERAIS CONECTA 94° PORTAS EM MADEIRA Cobertura 10/12.5  SUPORTE EMBUTIDO TITÂNIO	12	0.65	37 x 37 x 16
	<b>VE79KITX702NB</b>	KIT DOBRADIÇAS LATERAIS CONECTA 94° PORTAS EM MADEIRA Cobertura 14/16.5  SUPORTE EMBUTIDO NIQUELADA	12	0.7	37 x 37 x 16
	<b>VE79KITX702TB</b>	KIT DOBRADIÇAS LATERAIS CONECTA 94° PORTAS EM MADEIRA Cobertura 14/16.5  SUPORTE EMBUTIDO TITÂNIO	12	0.7	37 x 37 x 16

	<b>Código</b>	<b>Descrição</b>	<b>Quantidade por caixa</b>	<b>Peso (Kg)</b>	<b>Dimensões (cm)</b>
	<b>VE79KITX704NB</b>	KIT DOBRADIÇAS LATERAIS CONECTA 94° PORTAS EM ALUMÍNIO Cobertura 10/12.5  SUPORTE EMBUTIDO NIQUELADA	12	0.65	37 x 37 x 16
	<b>VE79KITX704TB</b>	KIT DOBRADIÇAS LATERAIS CONECTA 94° PORTAS EM ALUMÍNIO Cobertura 10/12.5  SUPORTE EMBUTIDO TITÂNIO	12	0.65	37 x 37 x 16
	<b>VE79KITX706NB</b>	KIT DOBRADIÇAS LATERAIS CONECTA 94° PORTAS EM ALUMÍNIO Cobertura 14/16.5  SUPORTE EMBUTIDO NIQUELADA	12	0.7	37 x 37 x 16
	<b>VE79KITX706TB</b>	KIT DOBRADIÇAS LATERAIS CONECTA 94° PORTAS EM ALUMÍNIO Cobertura 14/16.5  SUPORTE EMBUTIDO TITÂNIO	12	0.7	37 x 37 x 16

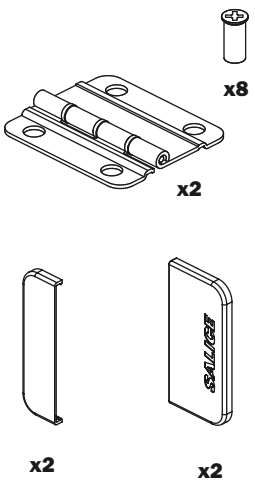
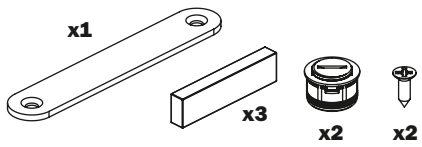
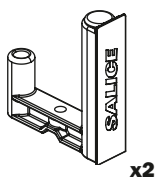
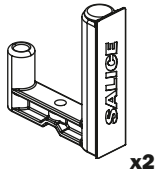
**Folder 90 - Código e embalagens**

	<b>Código</b>	<b>Descrição</b>	<b>Quantidade por caixa</b>	<b>Peso (Kg)</b>	<b>Dimensões (cm)</b>
	<b>VE79KITX708NB</b>	KIT DOBRADIÇAS LATERAIS CONECTA 94° PORTAS EM MADEIRA Cobertura 10/12.5  SUPORTE EXTERNO NIQUELADA	12	0.65	37 x 37 x 16
	<b>VE79KITX708TB</b>	KIT DOBRADIÇAS LATERAIS CONECTA 94° PORTAS EM MADEIRA Cobertura 10/12.5  SUPORTE EXTERNO TITÂNIO	12	0.65	37 x 37 x 16
	<b>VE79KITX710NB</b>	KIT DOBRADIÇAS LATERAIS CONECTA 94° PORTAS EM MADEIRA Cobertura 14/16.5  SUPORTE EXTERNO NIQUELADA	12	0.7	37 x 37 x 16
	<b>VE79KITX710TB</b>	KIT DOBRADIÇAS LATERAIS CONECTA 94° PORTAS EM MADEIRA Cobertura 14/16.5  SUPORTE EXTERNO TITÂNIO	12	0.7	37 x 37 x 16

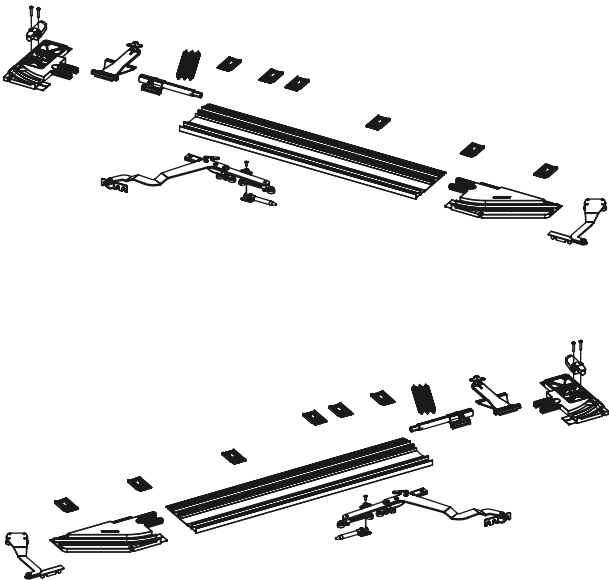
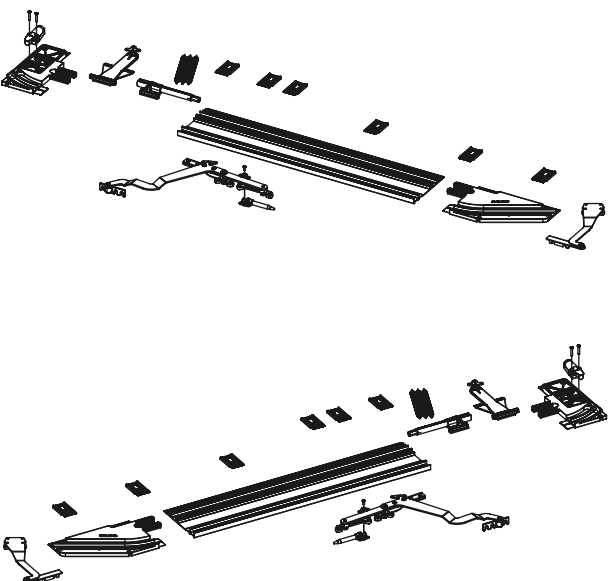
	<b>Código</b>	<b>Descrição</b>	<b>Quantidade por caixa</b>	<b>Peso (Kg)</b>	<b>Dimensões (cm)</b>
	<b>VE79KITX712NB</b>	KIT DOBRADIÇAS LATERAIS CONECTA 94° PORTAS EM ALUMÍNIO Cobertura 10/12.5  SUPORTE EXTERNO NIQUELADA	12	0.65	37 x 37 x 16
	<b>VE79KITX712TB</b>	KIT DOBRADIÇAS LATERAIS CONECTA 94° PORTAS EM ALUMÍNIO Cobertura 10/12.5  SUPORTE EXTERNO TITÂNIO	12	0.65	37 x 37 x 16
	<b>VE79KITX714NB</b>	KIT DOBRADIÇAS LATERAIS CONECTA 94° PORTAS EM ALUMÍNIO Cobertura 14/16.5  SUPORTE EXTERNO NIQUELADA	12	0.7	37 x 37 x 16
	<b>VE79KITX714TB</b>	KIT DOBRADIÇAS LATERAIS CONECTA 94° PORTAS EM ALUMÍNIO Cobertura 14/16.5  SUPORTE EXTERNO TITÂNIO	12	0.7	37 x 37 x 16

**Folder 90 - Código e embalagens**

	<b>Código</b>	<b>Descrição</b>	<b>Quantidade por caixa</b>	<b>Peso (Kg)</b>	<b>Dimensões (cm)</b>
	<b>VE79KITX716NB</b>	KIT DOBRADIÇAS LATERAIS SILENTIA+ 94° CORPO 0 NIQUELADA	12	0.65	37 x 37 x 16
	<b>VE79KITX716TB</b>	KIT DOBRADIÇAS LATERAIS SILENTIA+ 94° CORPO 0 TITÂNIO	12	0.65	37 x 37 x 16
	<b>VE79KITX718NB</b>	KIT DOBRADIÇAS LATERAIS SILENTIA+ 94° CORPO 9 NIQUELADA	12	0.7	37 x 37 x 16
	<b>VE79KITX718TB</b>	KIT DOBRADIÇAS LATERAIS SILENTIA+ 94° CORPO 9 TITÂNIO	12	0.7	37 x 37 x 16

	<b>Código</b>	<b>Descrição</b>	<b>Quantidade por caixa</b>	<b>Peso (Kg)</b>	<b>Dimensões (cm)</b>
	<b>VE79KITX651NA</b>	KIT DOBRADIÇAS CENTRAIS NIQUELADA	12	0.4	37 x 37 x 16
	<b>VE79KITX651TA</b>	KIT DOBRADIÇAS CENTRAIS TITÂNIO	12	0.4	37 x 37 x 16
	<b>VE79KITB1000A</b>	KIT FECHAMENTO DO CANTO EM ÂNGULO VERSÃO BASE (1/1)	1	4.9	8.5 x 6 x 6
	<b>VE56KIT0003N</b>	KIT 2 ÍMÃS Para alinhamento de portas acabamento níquelado recomendado em caso de uso do sistema Folder passagem entre dois ambientes	1	0.18	8.5 x 6 x 6
	<b>VE56KIT0003T</b>	KIT 2 ÍMÃS Para alinhamento de portas acabamento titânio recomendado em caso de uso do sistema Folder passagem entre dois ambientes	1	0.18	8.5 x 6 x 6

**Folder 180 - Código e embalagens**

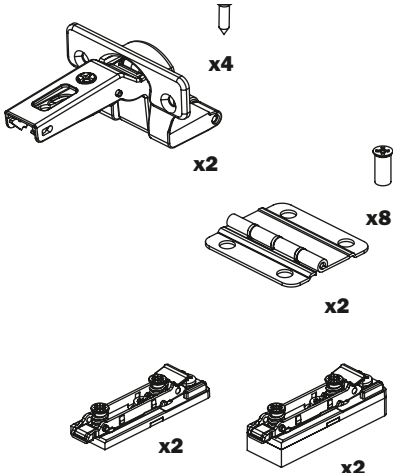
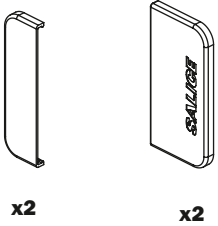
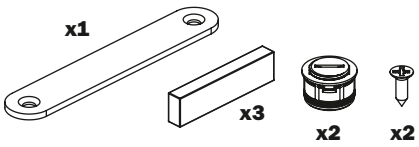
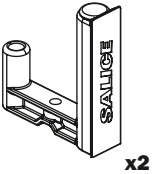
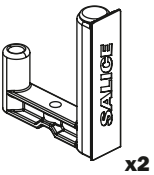
	<b>Código</b>	<b>Descrição</b>	<b>Quantidade por caixa</b>	<b>Peso (Kg)</b>	<b>Dimensões (cm)</b>
	<b>VE79KITA010AA</b>	FOLDER TOP KIT 1 (350-500) DIREITO	1	3.6	760 x 180 x 90
	<b>VE79KITA020AA</b>	FOLDER TOP KIT 1 (350-500) ESQUERDO	1	3.6	760 x 180 x 90
	<b>VE79KITA030AA</b>	FOLDER TOP KIT 2 (501-750) DIREITO	1	4.9	1250 x 180 x 90
	<b>VE79KITA040AA</b>	FOLDER TOP KIT 2 (501-750) ESQUERDO	1	4.9	1250 x 180 x 90
	<b>VE79KITB050AA</b>	FOLDER BASE KIT 1 (350-500) DIREITO	1	3.6	760 x 180 x 90
	<b>VE79KITB060AA</b>	FOLDER BASE KIT 1 (350-500) ESQUERDO	1	3.6	760 x 180 x 90
	<b>VE79KITB070AA</b>	FOLDER BASE KIT 2 (501-750) DIREITO	1	4.9	1250 x 180 x 90
	<b>VE79KITB080AA</b>	FOLDER BASE KIT 2 (501-750) ESQUERDO	1	4.9	1250 x 180 x 90



	<b>Código</b>	<b>Descrição</b>	<b>Quantidade por caixa</b>	<b>Peso (Kg)</b>	<b>Dimensões (cm)</b>
	<b>VE79KITE700SA</b>	KIT PARA DUAS PORTAS EM ALUMÍNIO ANODIZADO FOSCO	1	14	330 x 130 x 90
	<b>VE79KITE700TA</b>	KIT PARA DUAS PORTAS EM ALUMÍNIO MARROM METALIZADO	1	14	330 x 130 x 90
<p><b>Comprimento do perfil = 3000 mm</b></p>	<b>VE79KITE710SA</b>	KIT PARA DUAS PORTAS EM MADEIRA ANODIZADO FOSCO	1	3.8	310 x 6 x 6
	<b>VE79KITE710TA</b>	KIT PARA DUAS PORTAS EM MADEIRA MARROM METALIZADO	1	3.8	310 x 6 x 6
	<b>VE79KITX0351B</b>	CONJUNTO PARA PORTAS LEVES PARA KIT 1	12	0.09	31 x 22 x 11.5
	<b>VE79KITX0352B</b>	CONJUNTO PARA PORTAS LEVES PARA KIT 2	12	0.09	31 x 22 x 11.5
	<b>VE79KITX5000A</b>	KIT DE AMORTECIMENTO OPCIONAL Recomendado para uso do sistema Folder em passagens entre dois ambientes ou para armários de canto em ângulo	1	0.169	17.6 x 11.7 x 6.5

**Folder 180 - Código e embalagens**

	<b>Código</b>	<b>Descrição</b>	<b>Quantidade por caixa</b>	<b>Peso (Kg)</b>	<b>Dimensões (cm)</b>
	<b>VE79KITX600NB</b>	KIT DOBRADIÇAS LATERAIS CONECTA 180° SUPORTE EMBUTIDO NIQUELADA	12	0.65	37 x 37 x 16
	<b>VE79KITX600TB</b>	KIT DOBRADIÇAS LATERAIS CONECTA 180° SUPORTE EMBUTIDO TITÂNIO	12	0.65	37 x 37 x 16
	<b>VE79KITX610NB</b>	KIT DOBRADIÇAS LATERAIS CONECTA 180° SUPORTE EXTERNO NIQUELADA	12	0.7	37 x 37 x 16
	<b>VE79KITX610TB</b>	KIT DOBRADIÇAS LATERAIS CONECTA 180° SUPORTE EXTERNO TITÂNIO	12	0.7	37 x 37 x 16

	<b>Código</b>	<b>Descrição</b>	<b>Quantidade por caixa</b>	<b>Peso (Kg)</b>	<b>Dimensões (cm)</b>
	<b>VE79KITX620NB</b>	KIT DOBRADIÇAS LATERAIS SÉRIE M 270° CALÇOS H0 E H6 NIQUELADA	12	0.4	37 x 37 x 16
	<b>VE79KITX620TB</b>	KIT DOBRADIÇAS LATERAIS SÉRIE M 270° CALÇOS H0 E H6 TITÂNIO	12	0.4	37 x 37 x 16
	<b>VE79KITB1000A</b>	KIT FECHAMENTO DO CANTO EM ÂNGULO VERSÃO BASE (1/1)	1	4.9	90 x 70 x 70
	<b>VE56KIT0003N</b>	KIT 2 ÍMÃS Para alinhamento de portas acabamento niquelado recomendado em caso de uso do sistema Folder passagem entre dois ambientes	1	0.18	90 x 70 x 70
	<b>VE56KIT0003T</b>	KIT 2 ÍMÃS Para alinhamento de portas acabamento titânio recomendado em caso de uso do sistema Folder passagem entre dois ambientes	1	0.18	90 x 70 x 70





## SEDES E UNIDADES PRODUTIVAS

---

### ARTURO SALICE S.p.A.

#### SEDE PRINCIPAL

VIA PROVINCIALE NOVEDRATESE, 10  
22060 NOVEDRATE (COMO) ITALIA  
TEL. 031 790424 - FAX 031 791508  
info.salice@salice.com  
www.salice.com

### ARTURO SALICE S.p.A.

VIA ARISTIDE MERLONI, 11  
61036 COLLI AL METAURO (PU) ITALIA  
TEL. 0721 899800  
FAX 0721 897980  
info.salice@salice.com  
www.salice.com

### BORTOLUZZI SISTEMI S.p.A.

VIA CADUTI 14 SETTEMBRE 1944, 45  
32100 BELLUNO (BL) ITALIA  
TEL. 0437 930866  
FAX 0437 931442  
info@bortoluzzi.com  
www.bortoluzzi.com

### NUOVA ATIM S.r.l.

VIA IV NOVEMBRE, 52  
20019 SETTIMO MILANESE (MI) ITALIA  
TEL. 02 33503203  
FAX 02 33516514  
info@atimspa.com  
www.atimspa.com

## FILIAIS

---

### DEUTSCHE SALICE GMBH

RUDOLF DIESEL STR. 10  
74382 NECKARWESTHEIM  
TEL. 07133 9807-0  
FAX. 07133 9807-16  
info.salice@deutschesalice.de  
www.salice.com

### DEUTSCHE SALICE GMBH

VERKAUFSBÜRO NORD  
RINGSTRASSE 36/A30 CENTER  
32584 LÖHNE  
TEL. 05731 15608-0  
FAX. 05731 15608-10  
vknord@deutschesalice.de  
www.salice.com

### SALICE UK LTD.

KINGFISHER WAY  
HINCHINGBROOKE BUSINESS PARK  
HUNTINGDON CAMBS PE 29 6FN  
TEL. 01480 413831  
FAX. 01480 451489  
info.salice@saliceuk.co.uk  
www.salice.com

### SALICE FRANCE S.A.R.L.

285 RUE DE GOA ZAC LES 3 MOULINS  
06600 ANTIBES  
TEL. 0493 330069  
FAX. 0493 330141  
info.salice@salicefrance.com  
www.salice.com

### SALICE ESPAÑA, S.L.U.

C/ AIGUAFREDA 4, P.I. AMETLLA PARK  
08480 L'AMETLLA DEL VALLÈS (BARCELONA)  
TEL. 0034 938 46 88 61  
info.salice@saliceespana.es  
www.salice.com

### SALICE PORTUGAL UNIP. LDA

**SHOWROOM:**  
TV SÁ E MELO 161 FA  
4470-116 MAIA - PORTO  
TEL: 00351 224 154 221  
Info@saliceportugal.pt  
www.salice.com

**ARMAZÉM:**  
VIA ROTA DOS MÓVEIS I 399  
4585-325 GANDRA

### SALICE CHINA (SHANGHAI) CO. LTD.

RM 602, 6/F, TOWER 1,  
3688 YINGGANG DONG ROAD  
QINGPU DISTRICT  
201703 SHANGHAI, CHINA  
TEL. 021 3988-9880  
info.salice@salicechina.com  
www.salicechina.com

### SALICE INDIA PVT. LTD.

1001 & 1002, 10TH FLOOR,  
CENTRUM, PLOT NO. C-3,  
OPP. WAGLE PRABHAG SAMITI OFFICE,  
MIDC AREA, WAGLE INDUSTRIAL ESTATE,  
THANE - 400604, MAHARASHTRA  
TEL. 022 20812050  
info@saliceindia.com  
www.salice.com

### SALICE CANADA INC.

3500 RIDGEWAY DRIVE,  
UNIT#1  
MISSISSAUGA, ONTARIO, L5L 0B4  
TEL. 905 820 8787  
FAX. 905 820 7226  
info.salice@salicecanada.com  
www.salicecanada.com

### SALICE AMERICA INC.

2123 CROWN CENTRE DRIVE  
CHARLOTTE NC. 28227  
TEL. 704 841 7810  
FAX. 704 841 7808  
info.salice@saliceamerica.com  
www.saliceamerica.com



# **ARTURO SALICE S.p.A.**

## **SEDE PRINCIPAL**

VIA PROVINCIALE NOVEDRATESE, 10  
22060 NOVEDRATE (COMO) ITALIA  
TEL. 031 790424 - FAX 031 791508

info.salice@salice.com  
www.salice.com



**Conteúdo digital**



DOCASS024POR Ed. 01 - 02/2025

\* 5 1 7 9 C A T P 1 0 0 6 . 0 \*