



**Folder 90 - 180**

***SALICE***



# Folder

**Folder** es un sistema de puertas correderas plegables que combina las características de las puertas batientes y deslizantes. Está disponible en **dos versiones según el ángulo de apertura**.

**Folder 90:** Diseñado para compartimentos de hasta 1.200 mm de ancho, permite **plegar y superponer las puertas en un ángulo de 90°**. Es ideal para muebles empotrados en nichos o espacios que requieren una apertura limitada.

**Folder 180:** Pensado para compartimentos de hasta 1.500 mm de ancho, permite un **plegado completo de las puertas hasta 180°**, proporcionando un acceso total al interior del compartimento.



• Folder 180 •



• Folder 90 •



• Folder •

## Folder

**Folder 180**, al igual que **Folder 90**, también es adecuado para **muebles empotrados en nichos**.

Ambas versiones ofrecen un sistema de apertura y cierre fluido, con un **movimiento asistido, amortiguado y armonioso**, que garantiza comodidad y facilidad de uso con un solo gesto.

Su diseño versátil lo hace ideal para cualquier entorno. Con un espacio ocupado en altura de solo 35 mm, **Folder** se adapta perfectamente a cualquier tipo de mobiliario, optimizando el espacio sin comprometer la estética ni la funcionalidad.



• Folder 90 - Espacio •



• Folder 180 - Espacio •



## VERSATILIDAD

La apertura de 180° de **Folder 180** permite un acceso total al compartimento del mueble, mientras que la versión 90° de **Folder 90** es ideal para situaciones donde hay paredes u otros elementos adyacentes que limitan la apertura. Ambas opciones ofrecen soluciones eficaces para cualquier tipo de aplicación.



• **Folder 180 - Acceso completo al compartimento** •



• **Folder 90 - Pared al lado del mueble** •

Además, su instalación es flexible, ya que puede montarse **tanto en la parte inferior, bajo la balda base, como en la parte superior del mueble**. Esto lo hace adecuado para una amplia variedad de mobiliario: desde grandes armarios lineales o esquineros en dormitorios, hasta aparadores y alacenas de cocina, muebles divisores de espacios e incluso muebles de baño de dimensiones reducidas.



• **Folder 90 e 180 - Mueble alto de cocina** •



• **Folder 180 - Armario lineal zona noche** •



• **Mueble de paso** •



• **Folder 180 - Mueble de baño** •

## Folder

### FUNCIONALIDAD

**Folder** es un sistema de puertas correderas plegables que permite replegar las puertas sobre sí mismas, **reduciendo a la mitad el espacio** ocupado y **optimizando** al máximo la distribución y aprovechamiento del compartimento.

Con **Folder 180**, las puertas se pliegan completamente, logrando una **apertura total**. Esto permite **acceder con facilidad al interior del mueble**, incluyendo **cajones internos** (si los hubiera), **sin necesidad de distanciadores**.



• Folder 180 - Máxima apertura •



• Folder 180 - Acceso completo al compartimento •



• Folder 180 - Cajones internos sin espaciadores •



• Mueble angular - Acceso completo al compartimento •

En configuraciones de esquina, la **accesibilidad** al compartimento resulta sorprendentemente **sencilla**.

Compatible con puertas de madera o con perfil de aluminio, **Folder** es la solución ideal para optimizar el espacio y mejorar la organización en cualquier ambiente.



## CONFORT

Con un simple gesto de la mano, Folder ofrece un **movimiento** de apertura y cierre **fluido y silencioso**, gracias a su sistema de control asistido.

En el caso de **Folder 180**, durante la apertura, la puerta **se acompaña hasta la mitad del recorrido**, momento en el que un sistema de muelles toma el control y la lleva hasta su máxima apertura. Un amortiguador interviene para que el movimiento sea suave y preciso.

Para el **cierre**, basta con iniciar el movimiento con la mano hasta la mitad del recorrido, dejando que el sistema de muelles complete el proceso **de manera controlada**, con la suavidad añadida de un amortiguador.



• Folder 180 - Abertura y cierre asistidos •



• Folder 180 •

Por su parte, **Folder 90** requiere **que la puerta se acompañe manualmente hasta su posición final**.

En el cierre, un sistema magnético guía las puertas con suavidad hasta su posición original.



• Folder 90 - Abertura manual y cierre asistido •



• Folder 90 •

La combinación experta de amortiguadores, muelles y sistemas magnéticos diseñada por Salice garantiza un deslizamiento excepcionalmente fluido y un funcionamiento silencioso, elevando el confort a otro nivel.





# Índice



**Folder 90**

pág. 11



**Folder 180**

pág. 17

## **Codificación y embalaje**

pág. 23





## Folder 90

**Folder 90 • Puerta doble batiente • Abertura 94°**

**Sistema de apertura a libro**

- Abertura máxima 94°
- Movimiento de apertura y cierre automático, controlado por dos amortiguadores de aceite silicónico y por un amortiguador magnético para una máxima fluidez y un funcionamiento silencioso
- Fijación de las puertas al lateral mediante bisagras externas SILENTIA+ oppure tramite cerniere incassate CONECTA 94°

**Versión SILENTIA+ Serie 200 94°**

- Posibilidad de montaje del perfil de guía bajo la parte inferior y en la parte superior del mueble para columnas, armarios, aparadores y muebles colgantes
- Posibilidad de regulación de la velocidad de cierre de las puertas
- Regulación de las puertas en las tres direcciones

**Informaciones técnicas**

- Espesor puerta de madera con bisagras SILENTIA+ Serie 200 94°: desde 19 mm hasta 25 mm (K=4, K=5)
- Anchura de cada puerta de madera: desde 350 mm hasta 600 mm
- Altura de puerta:
  - Mínima 600 mm
  - Máxima 2800 mm
- Fórmula para la altura mínima de la puerta  
 $HA \text{ Mín.} = (4 \times TL) / 3$   
 Ejemplo:  
 $TL = 600$   
 $HA \text{ Mín.} = 800$   
 $(4 \times 600) / 3 = 800$
- Profundidad del mueble  $\geq 350$  mm

**Versión CONECTA 94°**

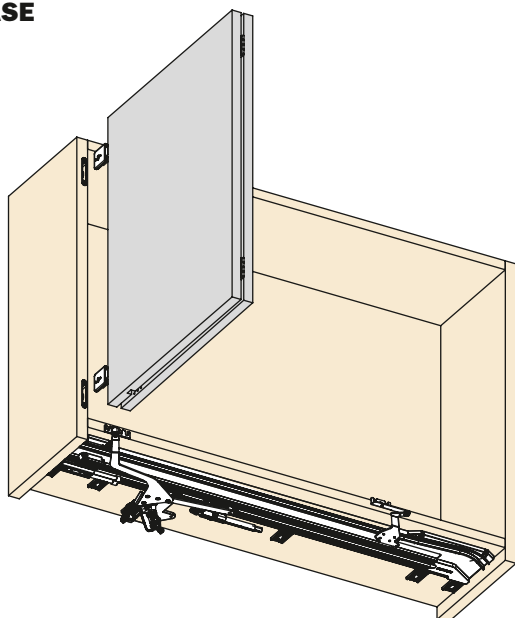
- Posibilidad de montaje del perfil de guía bajo la parte inferior y en la parte superior del mueble para columnas, armarios, aparadores y muebles colgantes
- Posibilidad de regulación de la velocidad de cierre de las puertas
- Regulación de las puertas en las tres direcciones

**Informaciones técnicas**

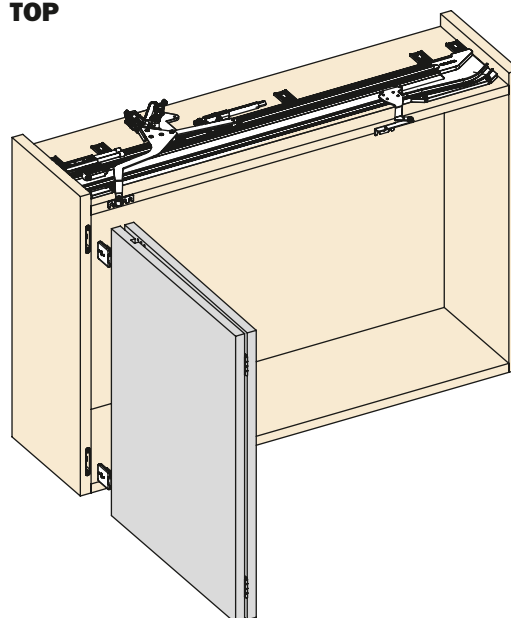
- Espesor puerta de madera con bisagras CONECTA 94°: 25 mm
- Anchura de cada puerta de madera: desde 350 mm hasta 600 mm
- Anchura de cada puerta con marco de aluminio: desde 350 mm hasta 600 mm
- Altura de puerta:
  - Mínima 600 mm
  - Máxima 2800 mm
- Fórmula para la altura mínima de la puerta  
 $HA \text{ Mín.} = (4 \times TL) / 3$   
 Ejemplo:  
 $TL = 600$   
 $HA \text{ Mín.} = 800$   
 $(4 \times 600) / 3 = 800$
- Profundidad del mueble  $\geq 330$  mm

**HA = Altura puerta**  
**TL = Anchura puerta**

**BASE**



**TOP**

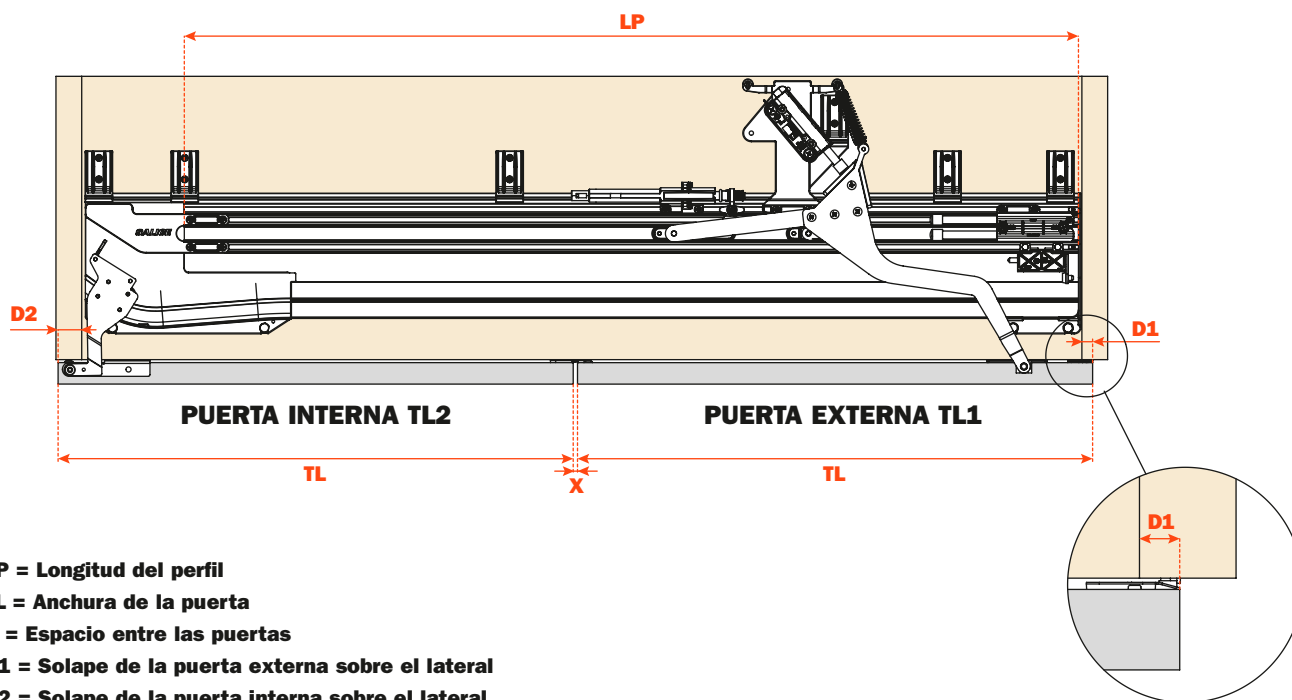




### Fórmula para calcular la longitud del perfil a cortar

**BISAGRAS CONECTA 94° LP = ( 2 x TL ) + X - D1 - 151.5 mm**

**BISAGRAS SILENTIA+ 94° LP = ( 2 x TL ) + X - D1 - 138.7 mm**



**LP = Longitud del perfil**

**TL = Anchura de la puerta**

**X = Espacio entre las puertas**

**D1 = Solape de la puerta externa sobre el lateral**

**D2 = Solape de la puerta interna sobre el lateral**

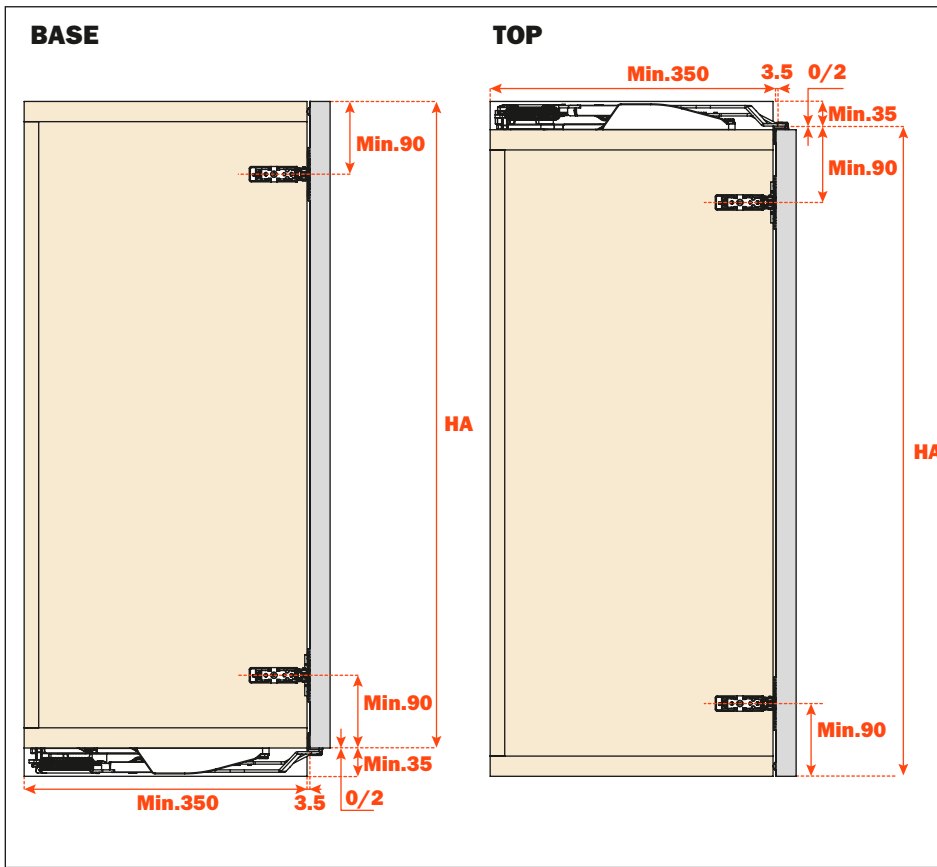
### Tabla para calcular el número de bisagras

<b>BISAGRAS SILENTIA+ 94° Y BISAGRAS CONECTA 94°</b>					
<b>2 x ANCHURA PUERTA TL (mm)</b>	<b>ALTURA PUERTA HA (mm)</b>	<b>PESO MAX. 2 PUERTAS (Kg)</b>	<b>NÚMERO BISAGRAS</b>	<b>PESO MAX. 2 PUERTAS (Kg)</b>	<b>NÚMERO BISAGRAS</b>
<b>700 - 1200</b>	600 - 800	10	2		
	801 - 1200	15	3		
	1201 - 1600	20	4	25	5
	1601 - 2000	30	5	35	6
	2001 - 2400	35	5	40	6
	2401 - 2800	40	5	50	6

Fórmula para la altura mínima de la puerta HA Mín. = ( 4 x TL ) / 3 Ejemplo: TL = 600 HA Mín. = 800

**Folder 90 • BISAGRAS SILENTIA+ SERIE 200 94° Y CONECTA 94°**

**Espacio ocupado por el sistema y posición de las BISAGRAS SILENTIA+ SERIE 200 94°**

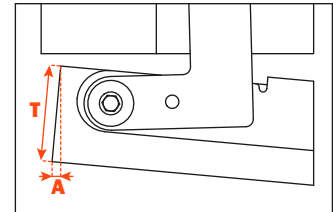


**HA = Altura puerta**

**D1 = Solape de la puerta sobre el lateral - lado bisagras**

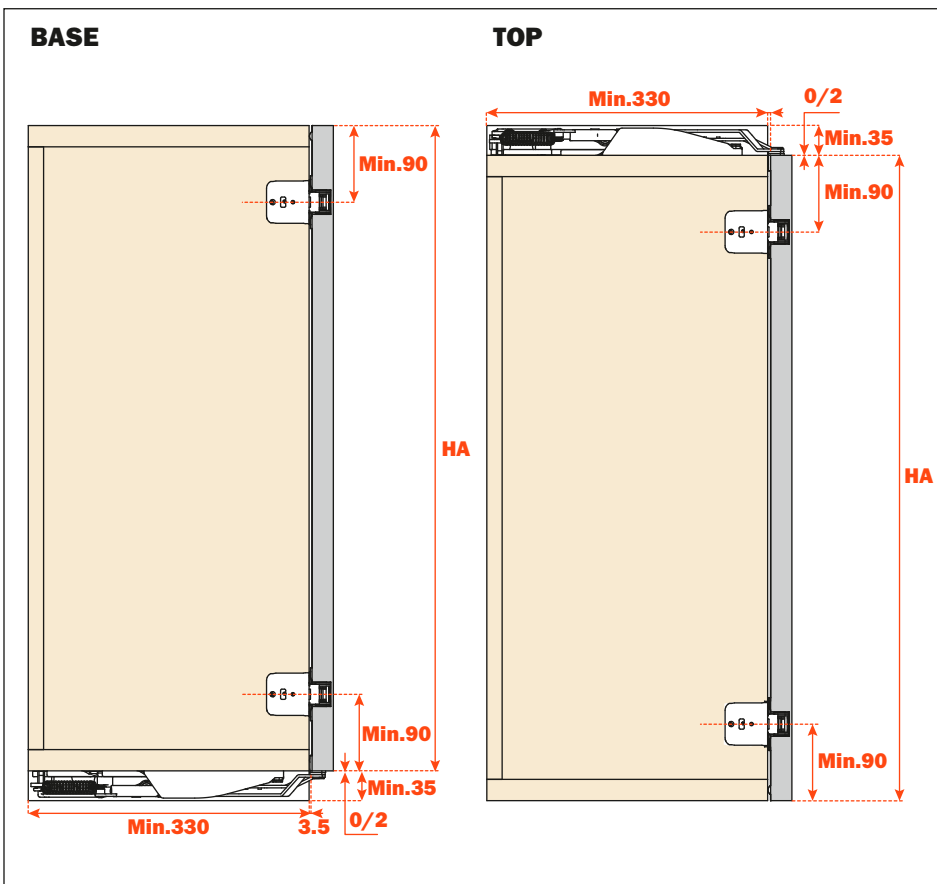
**D1 = 18 con codo 0**  
**D1 = 12 con codo 9**

Espacio necesario para abrir la puerta INTERNA TL2 en el caso de puerta de madera



Espesor puerta <b>T</b>	Espacio ocupado puerta <b>A</b>
19 mm	1.3 mm
25 mm	1.7 mm

**Espacio ocupado por el sistema y posición de las CERNIERE CONECTA 94°**

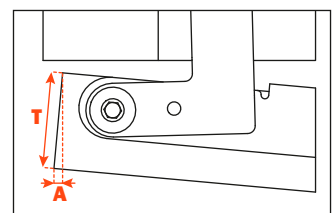


**HA = Altura puerta**

**D1 = Solape con aplicación simple**

Posición mecanizado	Solape <b>D1</b>	Espesor lateral Min.
3.5 mm	12.5 mm	19 mm
4.5 mm	13.5 mm	20 mm
5.5 mm	14.5 mm	21 mm
6.5 mm	15.5 mm	22 mm
7 mm Max.	16 mm	22.5 mm

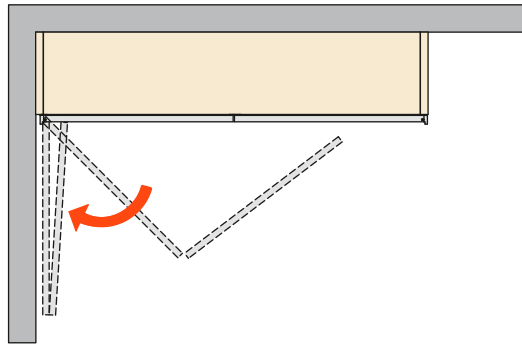
Espacio necesario para abrir la puerta INTERNA TL2 en el caso de puerta de madera



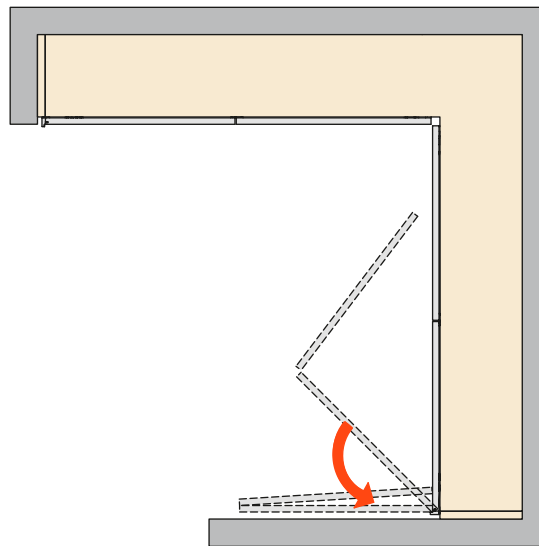
Espesor puerta <b>T</b>	Espacio ocupado puerta <b>A</b>
25 mm	1.8 mm

## Puerta doble batiente • Ejemplos de aplicación

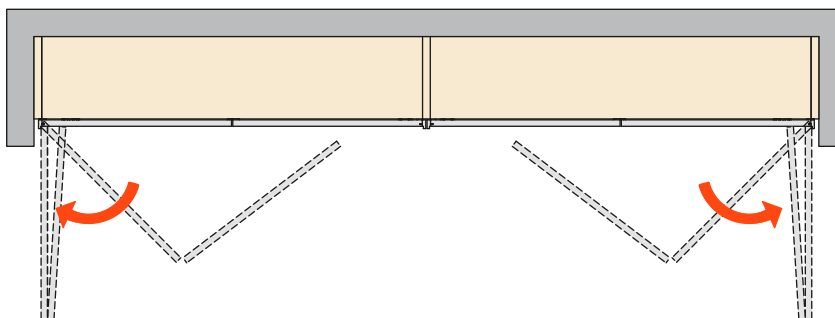
**MUEBLE SIMPLE**



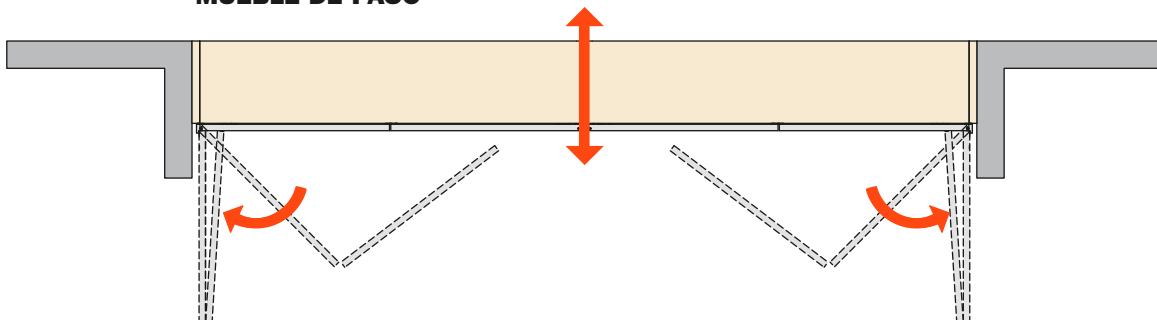
**MUEBLE ANGULAR**



**MUEBLE DOBLE**



**MUEBLE DE PASO**









## **Folder 180**

**Folder 180 • Puerta doble batiente • Abertura 180°**

**Sistema de apertura a libro**

- Abertura máxima 180° regulable hasta 170°
- Movimiento de apertura y cierre automático, controlado por dos amortiguadores de aceite silicónico y por un amortiguador magnético para una máxima fluidez y un funcionamiento silencioso
- Fijación de las puertas al lateral mediante bisagras externas SERIE M o bisagras empotradas CONECTA

**Versión BASE**

- Posibilidad de montaje del perfil de guía bajo la parte inferior del mueble para columnas, armarios y aparadores
- Posibilidad de regulación de la velocidad de apertura y cierre de las puertas
- Regulación de las puertas en las tres direcciones

**Versión TOP**

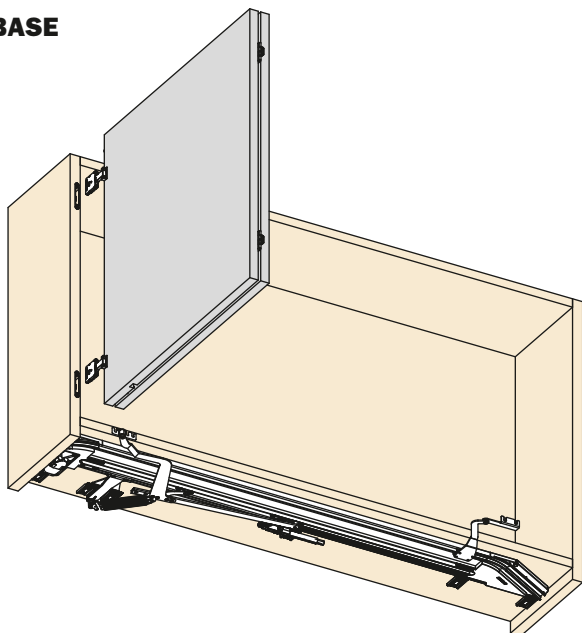
- Posibilidad de montaje del perfil de guía en la parte superior del mueble para columnas, armarios y muebles colgantes
- Posibilidad de regulación de la velocidad de apertura y cierre de las puertas
- Regulación de las puertas en las tres direcciones

**Informaciones técnicas**

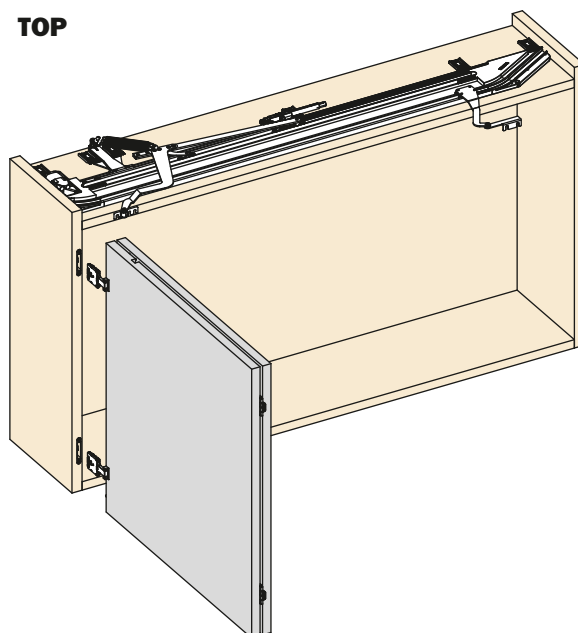
- Espesor puerta de madera con bisagras SERIE M: desde 18 mm hasta 24 mm
- Espesor puerta de madera con bisagras CONECTA: desde 18 mm hasta 25 mm
- Espesor puerta de madera con perfil de aluminio VE79KITE710\_A con bisagras CONECTA: desde 22 mm hasta 25 mm
- Anchura de cada puerta de madera: desde 350 mm hasta 750 mm
- Anchura de cada puerta con marco de aluminio VE79KITE700\_A: desde 350 mm hasta 600 mm
- Altura de puerta:
  - Mínima 600 mm
  - Máxima 2800 mm
- Fórmula para la altura mínima de la puerta  
 $HA \text{ M}ín. = (4 \times TL) / 3$   
 Ejemplo:  
 $TL = 600$   
 $HA \text{ M}ín. = 800$   
 $(4 \times 600) / 3 = 800$
- Profundidad del mueble  $\geq 320$  mm
- Espesor lateral con bisagras ocultas CONECTA DQG3B  $\geq 19$  mm
- Espesor lateral con bisagras ocultas CONECTA DQG5B  $\geq 16$  mm
- Espesor lateral con bisagras SERIE M  $\geq 16$  mm

**HA = Altura puerta**  
**TL = Anchura puerta**

**BASE**



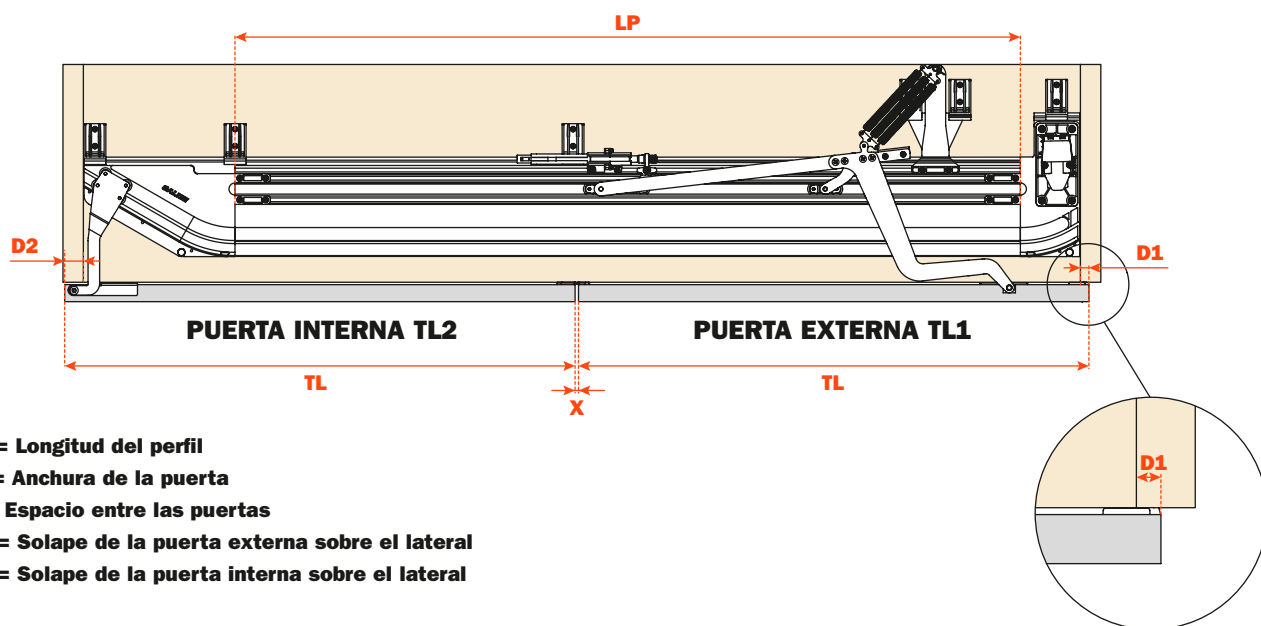
**TOP**



## Folder • Puerta doble batiente

### Fórmula para calcular la longitud del perfil a cortar

$$LP = (2 \times TL) + X - D1 - 338.5 \text{ mm}$$



LP = Longitud del perfil

TL = Anchura de la puerta

X = Espacio entre las puertas

D1 = Solape de la puerta externa sobre el lateral

D2 = Solape de la puerta interna sobre el lateral

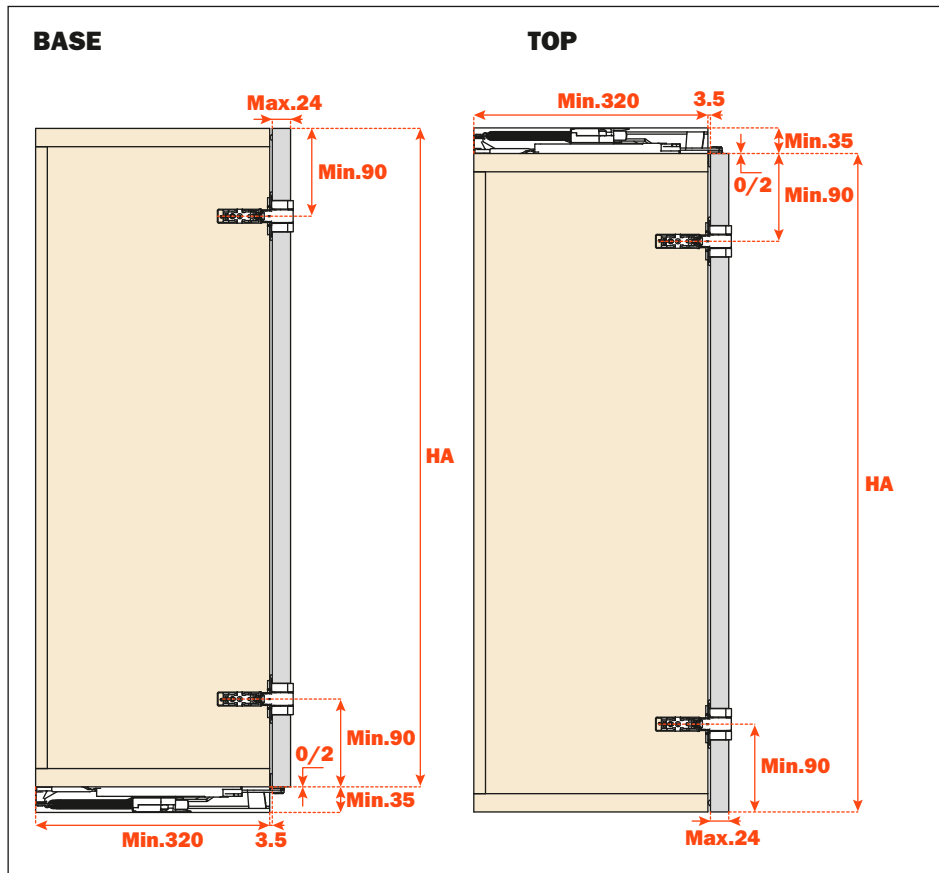
### Tabla para calcular el número de bisagras

2 x ANCHURA PUERTA TL (mm)	ALTURA PUERTA HA (mm)	PESO MAX. 2 PUERTAS (Kg)	NÚMERO BISAGRAS	KIT PARA PUERTAS LIGERAS VE79KITX0351B
<b>KIT 1 = 700 - 1000</b> Puertas de madera y puertas con marco de aluminio VE79KITE700_A	600 - 800	10	2	SI
	801 - 1200	16	3	SI
	1201 - 1600	24	4	SI
	1601 - 2000	30	4	NO
		40	5	NO
	2001 - 2400	35	4	NO
		45	5	NO
	2401 - 2800	40	4	NO
50		5	NO	

2 x ANCHURA PUERTA TL (mm)	ALTURA PUERTA HA (mm)	PESO MAX. 2 PUERTAS (Kg)	NÚMERO BISAGRAS	KIT PARA PUERTAS LIGERAS VE79KITX0351B
<b>KIT 2 = 1001 - 1500</b> Puertas de madera	700 - 800	10	2	SI
	801 - 1200	16	3	SI
	1201 - 1600	24	4	SI
<b>KIT 2 = 1001 - 1200</b> Puertas con marco de aluminio VE79KITE700_A	1601 - 2000	30	5	NO
		40	6	NO
	2001 - 2400	35	5	NO
		45	6	NO
	2401 - 2800	40	5	NO
50		6	NO	

## Folder • BISAGRAS SERIE M Y CONECTA 94°

### Espacio ocupado por el sistema y posición de las BISAGRAS SERIE M

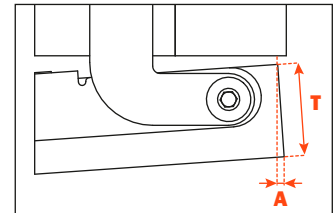


**HA = Altura puerta**

**D1 = Solape de la puerta sobre el lateral - lado bisagras**

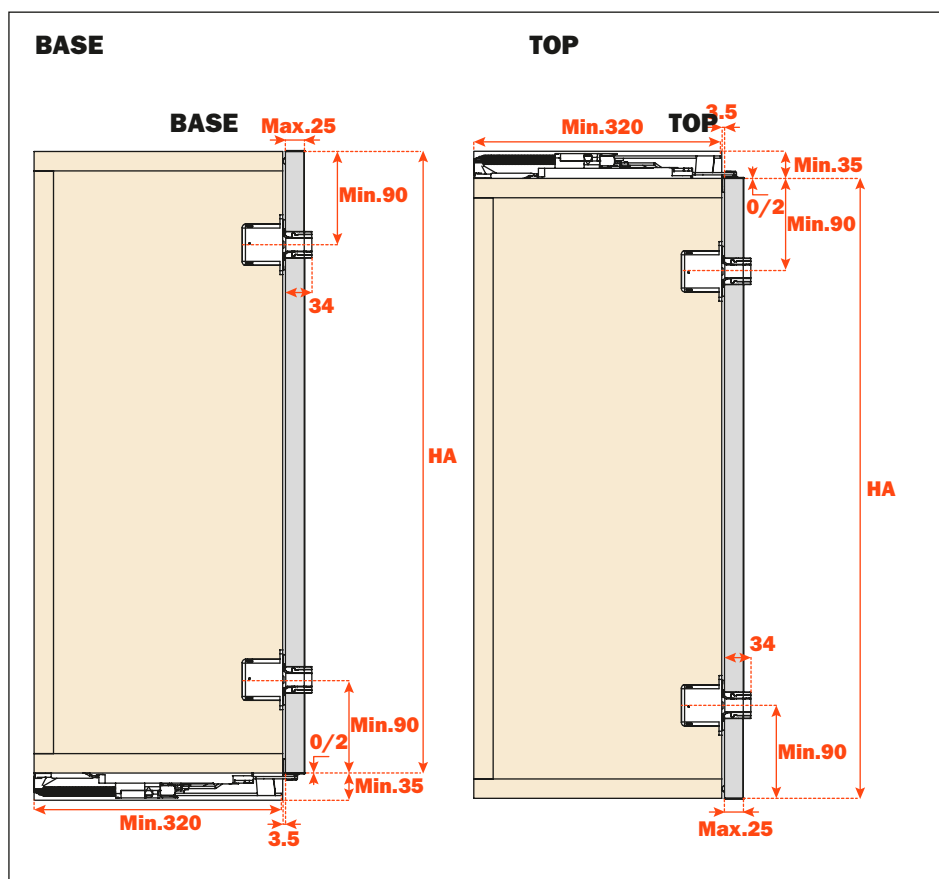
**D1 = 18 con base H = 0**  
**D1 = 12 con base H = 6**

Espacio necesario para abrir la puerta INTERNA TL2 en el caso de puerta de madera



Espesor puerta <b>T</b>	Espacio ocupado puerta <b>A</b>
18 mm	1.7 mm
24 mm	2.3 mm

### Espacio ocupado por el sistema y posición de las BISAGRAS CONECTA

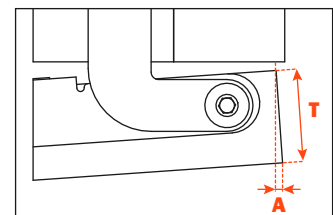


**HA = Altura puerta**

**D1 = Solape con aplicación simple**

Posición mecanizado	Solape <b>D1</b>	Espesor lateral Min.
3.5 mm	12.5 mm	19 mm
4.5 mm	13.5 mm	20 mm
5.5 mm	14.5 mm	21 mm
6.5 mm	15.5 mm	22 mm
7 mm Max.	16 mm	22.5 mm

Espacio necesario para abrir la puerta INTERNA TL2 en el caso de puerta de madera

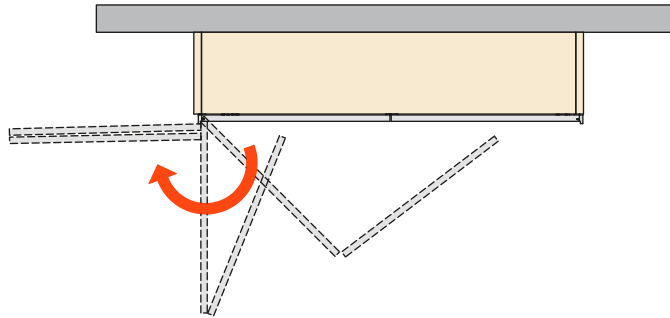


Espesor puerta <b>T</b>	Espacio ocupado puerta <b>A</b>
18 mm	2.1 mm
25 mm	2.7 mm

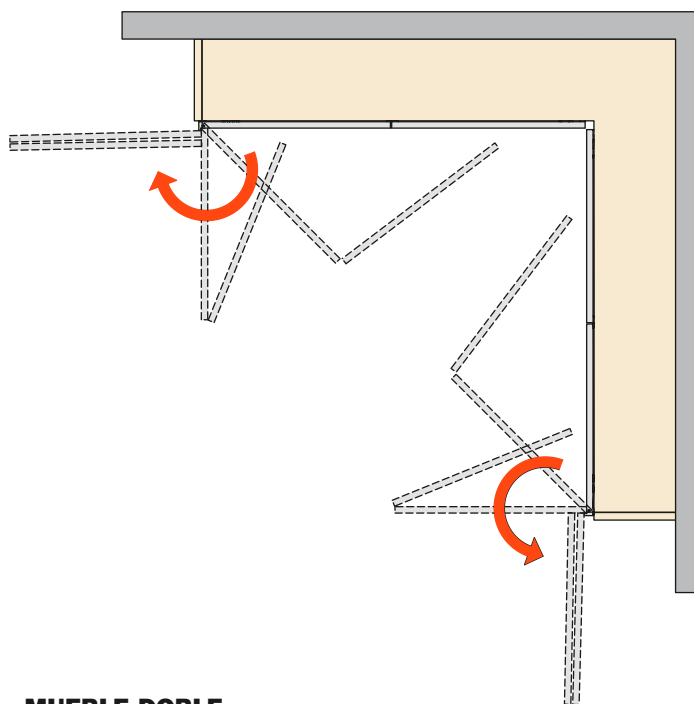


## Puerta doble batiente • Ejemplos de aplicación

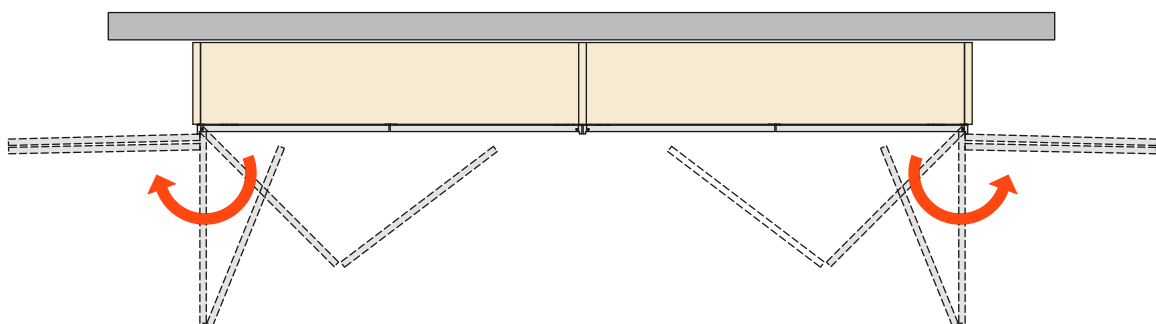
**MUEBLE SIMPLE**



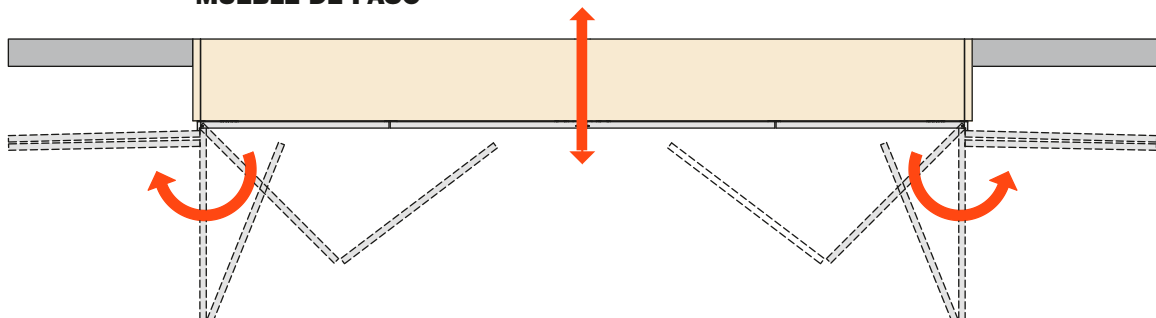
**MUEBLE ANGULAR**



**MUEBLE DOBLE**



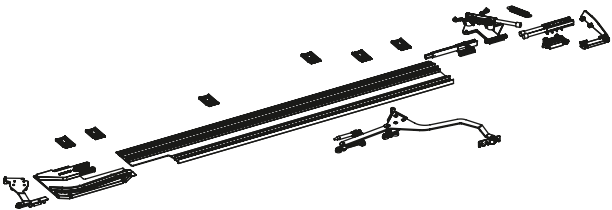
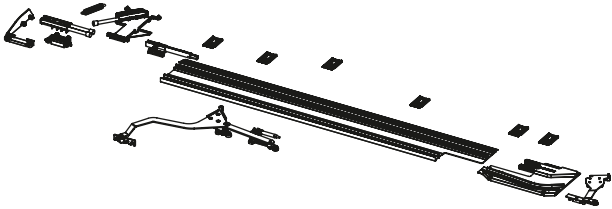
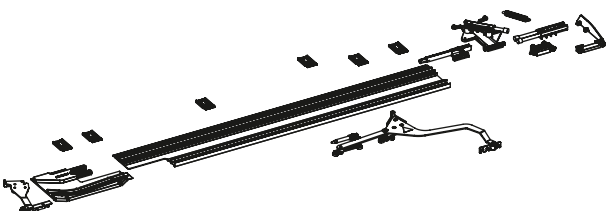
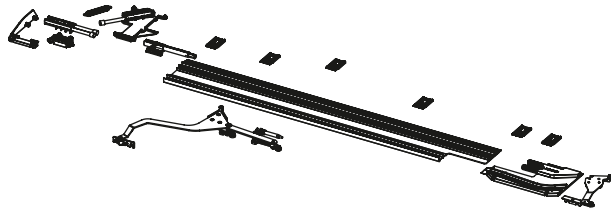
**MUEBLE DE PASO**





## **Codificación y embalaje**

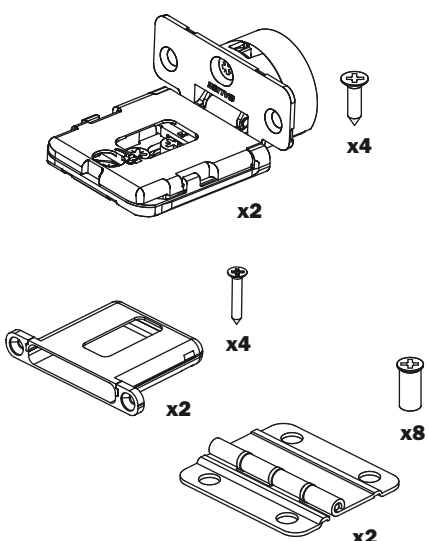
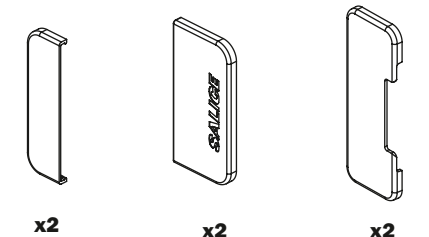
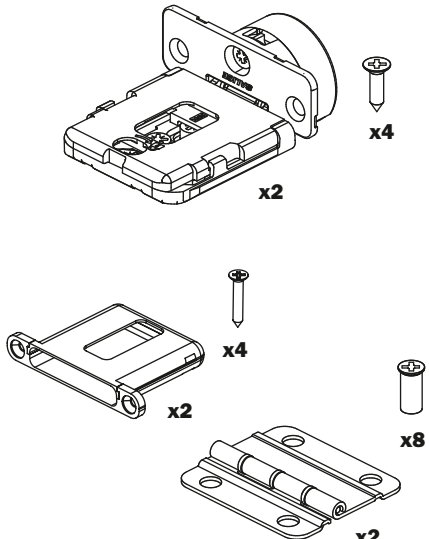
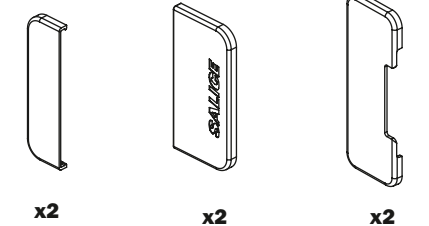
**Folder 90 - Codificación y embalaje**

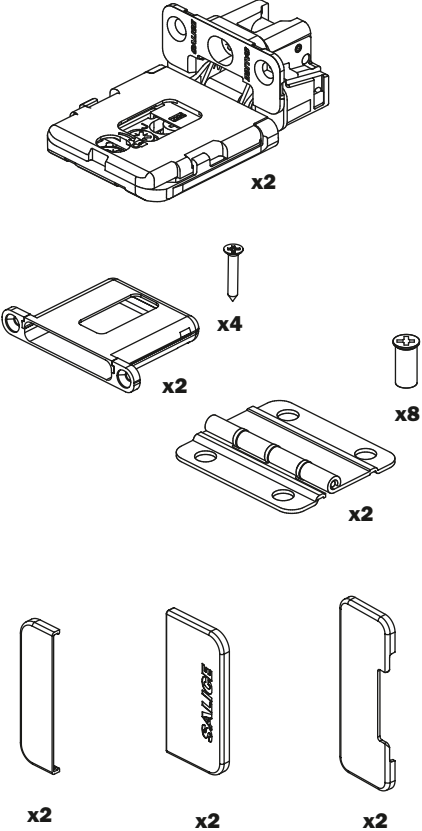
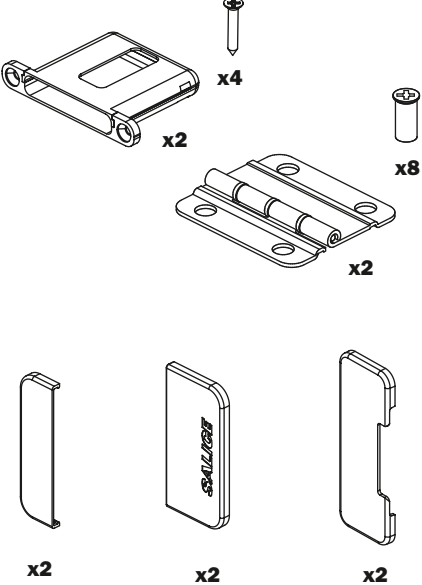
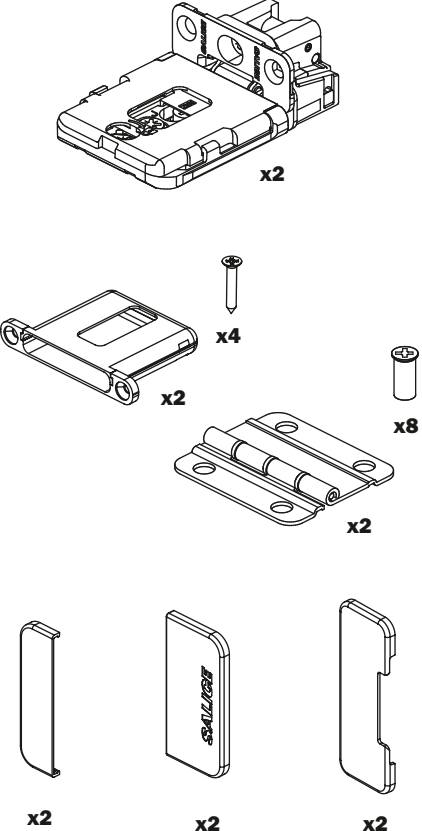
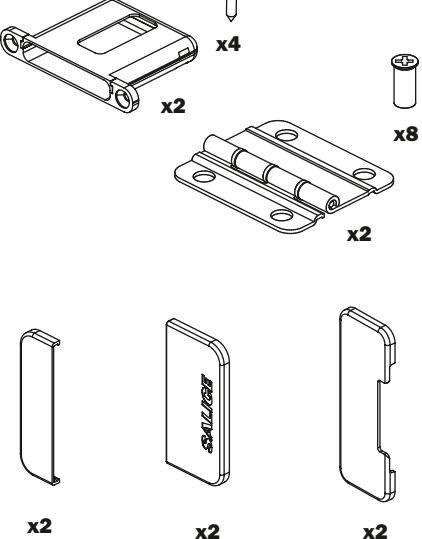
	<b>Código</b>	<b>Descripción</b>	<b>Cantidad por caja</b>	<b>Peso (Kg)</b>	<b>Dimensiones (cm)</b>
	<b>VE79KITC110BA</b>	FOLDER CONECTA 94° (350-600) TOP DERECHA / BASE IZQUIERDA	1	3.6	1120 x 180 x 90
	<b>VE79KITC120BA</b>	FOLDER CONECTA 94° (350-600) TOP IZQUIERDA / BASE DERECHA	1	3.6	1120 x 180 x 90
	<b>VE79KITC130BA</b>	FOLDER SILENTIA+ 94° (350-600) TOP DERECHA / BASE IZQUIERDA	1	3.6	1120 x 180 x 90
	<b>VE79KITC140BA</b>	FOLDER SILENTIA+ 94° (350-600) TOP IZQUIERDA / BASE DERECHA	1	3.6	1120 x 180 x 90



	<b>Código</b>	<b>Descripción</b>	<b>Cantidad por caja</b>	<b>Peso (Kg)</b>	<b>Dimensiones (cm)</b>
	<b>VE79KITE800SA</b>	KIT DOS PUERTAS DE ALUMINIO ANODIZADO PLATA	1	15	3300 x 130 x 90
	<b>VE79KITE800TA</b>	KIT DOS PUERTAS DE ALUMINIO MARRÓN METAL GREY	1	15	3300 x 130 x 90

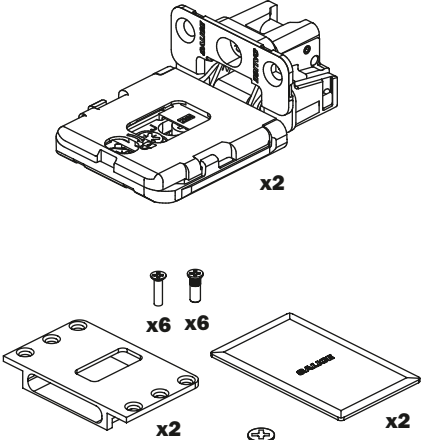
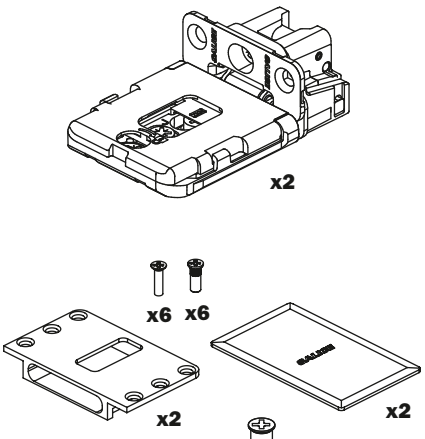
**Folder 90 - Codificación y embalaje**

	<b>Código</b>	<b>Descripción</b>	<b>Cantidad por caja</b>	<b>Peso (Kg)</b>	<b>Dimensiones (cm)</b>
	<b>VE79KITX700NB</b>	KIT BISAGRAS LATERALES CONECTA 94° PUERTAS DE MADERA Cobertura 10/12.5  CONTENEDOR ENCAJADO NÍQUEL	12	0.65	37 x 37 x 16
	<b>VE79KITX700TB</b>	KIT BISAGRAS LATERALES CONECTA 94° PUERTAS DE MADERA Cobertura 10/12.5  CONTENEDOR ENCAJADO TITANIO	12	0.65	37 x 37 x 16
	<b>VE79KITX702NB</b>	KIT BISAGRAS LATERALES CONECTA 94° PUERTAS DE MADERA Cobertura 14/16.5  CONTENEDOR ENCAJADO NÍQUEL	12	0.7	37 x 37 x 16
	<b>VE79KITX702TB</b>	KIT BISAGRAS LATERALES CONECTA 94° PUERTAS DE MADERA Cobertura 14/16.5  CONTENEDOR ENCAJADO TITANIO	12	0.7	37 x 37 x 16

	<b>Código</b>	<b>Descripción</b>	<b>Cantidad por caja</b>	<b>Peso (Kg)</b>	<b>Dimensiones (cm)</b>
	<b>VE79KITX704NB</b>	KIT BISAGRAS LATERALES CONECTA 94° PUERTAS DE ALUMINIO Cobertura 10/12.5  CONTENEDOR ENCAJADO NÍQUEL	12	0.65	37 x 37 x 16
	<b>VE79KITX704TB</b>	KIT BISAGRAS LATERALES CONECTA 94° PUERTAS DE ALUMINIO Cobertura 10/12.5  CONTENEDOR ENCAJADO TITANIO	12	0.65	37 x 37 x 16
	<b>VE79KITX706NB</b>	KIT BISAGRAS LATERALES CONECTA 94° PUERTAS DE ALUMINIO Cobertura 14/16.5  CONTENEDOR ENCAJADO NÍQUEL	12	0.7	37 x 37 x 16
	<b>VE79KITX706TB</b>	KIT BISAGRAS LATERALES CONECTA 94° PUERTAS DE ALUMINIO Cobertura 14/16.5  CONTENEDOR ENCAJADO TITANIO	12	0.7	37 x 37 x 16

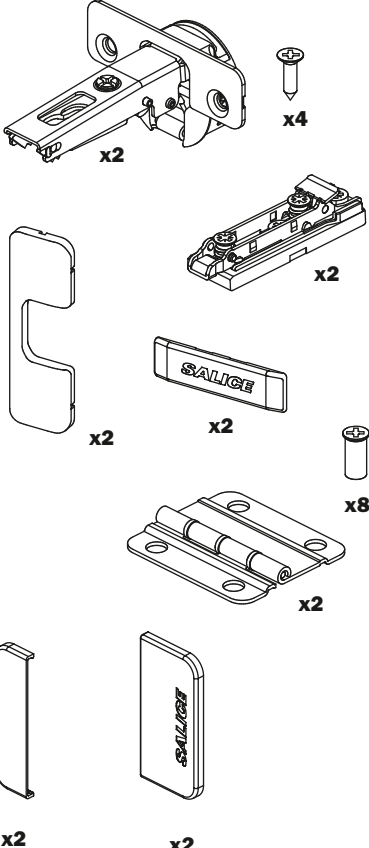
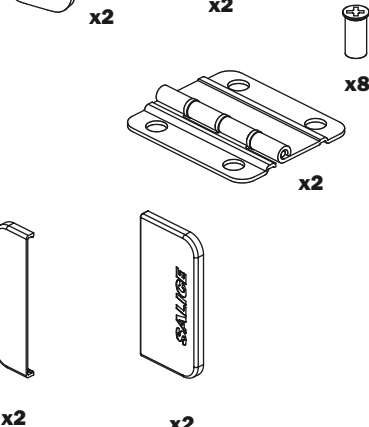
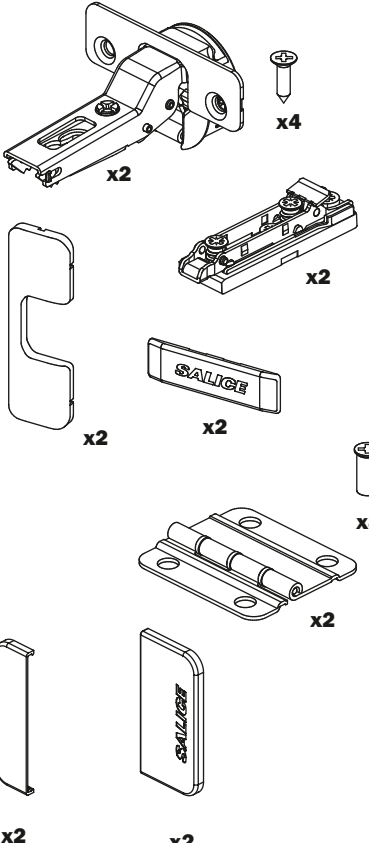
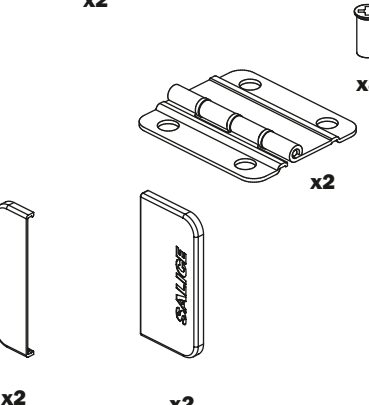
**Folder 90 - Codificación y embalaje**

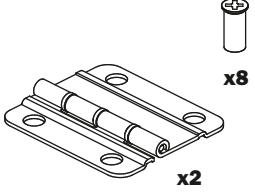
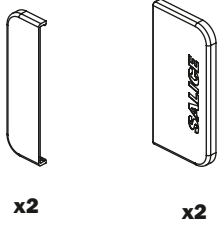
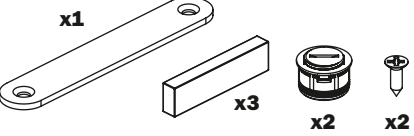
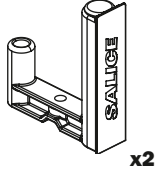
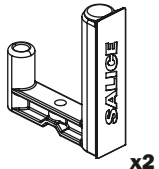
	<b>Código</b>	<b>Descripción</b>	<b>Cantidad por caja</b>	<b>Peso (Kg)</b>	<b>Dimensiones (cm)</b>
	<b>VE79KITX708NB</b>	KIT BISAGRAS LATERALES CONECTA 94° PUERTAS DE MADERA Cobertura 10/12.5  CONTENEDOR EXTERNO NÍQUEL	12	0.65	37 x 37 x 16
	<b>VE79KITX708TB</b>	KIT BISAGRAS LATERALES CONECTA 94° PUERTAS DE MADERA Cobertura 10/12.5  CONTENEDOR EXTERNO TITANIO	12	0.65	37 x 37 x 16
	<b>VE79KITX710NB</b>	KIT BISAGRAS LATERALES CONECTA 94° PUERTAS DE MADERA Cobertura 14/16.5  CONTENEDOR EXTERNO NÍQUEL	12	0.7	37 x 37 x 16
	<b>VE79KITX710TB</b>	KIT BISAGRAS LATERALES CONECTA 94° PUERTAS DE MADERA Cobertura 14/16.5  CONTENEDOR EXTERNO TITANIO	12	0.7	37 x 37 x 16

	<b>Código</b>	<b>Descripción</b>	<b>Cantidad por caja</b>	<b>Peso (Kg)</b>	<b>Dimensiones (cm)</b>
	<b>VE79KITX712NB</b>	KIT DE BISAGRAS LATERALES CONECTA 94° PUERTAS DE ALUMINIO Cobertura 10/12.5  CONTENEDOR EXTERNO NÍQUEL	12	0.65	37 x 37 x 16
	<b>VE79KITX712TB</b>	KIT BISAGRAS LATERALES CONECTA 94° PUERTAS DE ALUMINIO Cobertura 10/12.5  CONTENEDOR EXTERNO TITANIO	12	0.65	37 x 37 x 16
	<b>VE79KITX714NB</b>	KIT BISAGRAS LATERALES CONECTA 94° PUERTAS DE ALUMINIO Cobertura 14/16.5  CONTENEDOR EXTERNO NÍQUEL	12	0.7	37 x 37 x 16
	<b>VE79KITX714TB</b>	KIT BISAGRAS LATERALES CONECTA 94° PUERTAS DE ALUMINIO Cobertura 14/16.5  CONTENEDOR EXTERNO TITANIO	12	0.7	37 x 37 x 16



**Folder 90 - Codificación y embalaje**

	Código	Descripción	Cantidad por caja	Peso (Kg)	Dimensiones (cm)
	<b>VE79KITX716NB</b>	KIT BISAGRAS LATERALES SILENTIA+ 94° CODO 0  NÍQUEL	12	0.65	37 x 37 x 16
	<b>VE79KITX716TB</b>	KIT BISAGRAS LATERALES SILENTIA+ 94° CODO 0  TITANIO	12	0.65	37 x 37 x 16
	<b>VE79KITX718NB</b>	KIT BISAGRAS LATERALES SILENTIA+ 94° CODO 9  NÍQUEL	12	0.7	37 x 37 x 16
	<b>VE79KITX718TB</b>	KIT BISAGRAS LATERALES SILENTIA+ 94° CODO 9  TITANIO	12	0.7	37 x 37 x 16

	<b>Código</b>	<b>Descripción</b>	<b>Cantidad por caja</b>	<b>Peso (Kg)</b>	<b>Dimensiones (cm)</b>
 	<b>VE79KITX651NA</b>	KIT BISAGRAS CENTRALES NÍQUEL	12	0.4	37 x 37 x 16
	<b>VE79KITX651TA</b>	KIT BISAGRAS CENTRALES TITANIO	12	0.4	37 x 37 x 16
	<b>VE79KITB1000A</b>	KIT CIERRE 4° ÁNGULO PARA FOLDER VERSIÓN BASE (1/1)	1	4.9	8.5 x 6 x 6
	<b>VE56KIT0003N</b>	KIT 2 IMANES Alineación de puertas acabado níquel aconsejado cuando se utiliza el sistema Folder para construcciones de paso entre dos ambientes	1	0.18	8.5 x 6 x 6
	<b>VE56KIT0003T</b>	KIT 2 IMANES Alineación de puertas acabado titanio aconsejado cuando se utiliza el sistema Folder para construcciones de paso entre dos ambientes	1	0.18	8.5 x 6 x 6

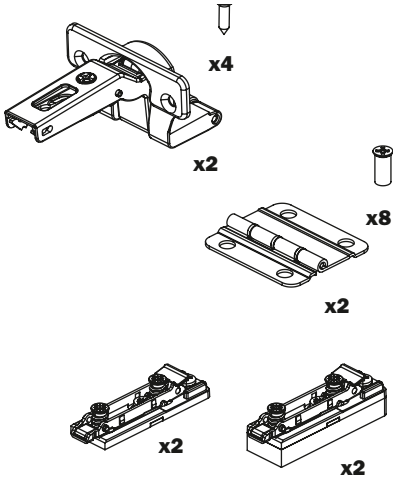
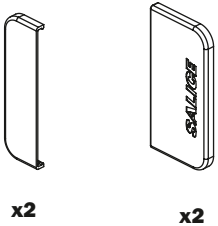
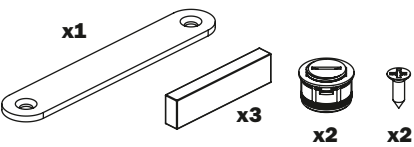
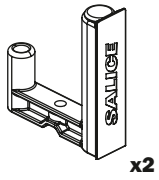
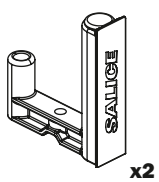
**Folder 180 - Codificación y embalaje**

	<b>Código</b>	<b>Descripción</b>	<b>Cantidad por caja</b>	<b>Peso (Kg)</b>	<b>Dimensiones (cm)</b>
	<b>VE79KITA010AA</b>	FOLDER TOP KIT 1 (350-500) DERECHO	1	3.6	760 x 180 x 90
	<b>VE79KITA020AA</b>	FOLDER TOP KIT 1 (350-500) IZQUIERDO	1	3.6	760 x 180 x 90
	<b>VE79KITA030AA</b>	FOLDER TOP KIT 2 (501-750) DERECHO	1	4.9	1250 x 180 x 90
	<b>VE79KITA040AA</b>	FOLDER TOP KIT 2 (501-750) IZQUIERDO	1	4.9	1250 x 180 x 90
	<b>VE79KITB050AA</b>	FOLDER BASE KIT 1 (350-500) DERECHO	1	3.6	760 x 180 x 90
	<b>VE79KITB060AA</b>	FOLDER BASE KIT 1 (350-500) IZQUIERDO	1	3.6	760 x 180 x 90
	<b>VE79KITB070AA</b>	FOLDER BASE KIT 2 (501-750) DERECHO	1	4.9	1250 x 180 x 90
	<b>VE79KITB080AA</b>	FOLDER BASE KIT 2 (501-750) IZQUIERDO	1	4.9	1250 x 180 x 90

	<b>Código</b>	<b>Descripción</b>	<b>Cantidad por caja</b>	<b>Peso (Kg)</b>	<b>Dimensiones (cm)</b>
	<b>VE79KITE700SA</b>	KIT DOS PUERTAS DE ALUMINIO ANODIZADO PLATA	1	14	330 x 130 x 90
	<b>VE79KITE700TA</b>	KIT DOS PUERTAS DE ALUMINIO MARRÓN METAL GREY	1	14	330 x 130 x 90
<p><b>Longitud perfil = 3000 mm</b></p>	<b>VE79KITE710SA</b>	KIT PERFILES PUERTAS DE MADERA ANODIZADO PLATA	1	3.8	310 x 6 x 6
	<b>VE79KITE710TA</b>	KIT PERFILES PUERTAS DE MADERA MARRÓN METAL GREY	1	3.8	310 x 6 x 6
	<b>VE79KITX0351B</b>	KIT PARA PUERTAS LIGERAS PARA KIT 1	12	0.09	31 x 22 x 11.5
	<b>VE79KITX0352B</b>	KIT PARA PUERTAS LIGERAS PARA KIT 2	12	0.09	31 x 22 x 11.5
	<b>VE79KITX5000A</b>	KIT OPCIONAL AMORTIGUACIÓN Aconsejado en caso de uso del sistema Folder para construcciones de paso entre dos ambientes o para armarios angulares	1	0.169	17.6 x 11.7 x 6.5

**Folder 180 - Codificación y embalaje**

	<b>Código</b>	<b>Descripción</b>	<b>Cantidad por caja</b>	<b>Peso (Kg)</b>	<b>Dimensiones (cm)</b>
	<b>VE79KITX600NB</b>	KIT BISAGRAS LATERALES CONECTA 180° CONTENEDOR ENCAJADO NÍQUEL	12	0.65	37 x 37 x 16
	<b>VE79KITX600TB</b>	KIT DE BISAGRAS LATERALES CONECTA 180° CONTENEDOR ENCAJADO TITANIO	12	0.65	37 x 37 x 16
	<b>VE79KITX610NB</b>	KIT DE BISAGRAS LATERALES CONECTA 180° CONTENEDOR EXTERNO NÍQUEL	12	0.7	37 x 37 x 16
	<b>VE79KITX610TB</b>	KIT DE BISAGRAS LATERALES CONECTA 180° CONTENEDOR EXTERNO TITANIO	12	0.7	37 x 37 x 16

	Código	Descripción	Cantidad por caja	Peso (Kg)	Dimensiones (cm)
	<b>VE79KITX620NB</b>	KIT BISAGRAS LATERALES SERIE M 270° BASES H0 y H6 NÍQUEL	12	0.4	37 x 37 x 16
	<b>VE79KITX620TB</b>	KIT BISAGRAS LATERALES SERIE M 270° BASES H0 y H6 TITANIO	12	0.4	37 x 37 x 16
	<b>VE79KITB1000A</b>	KIT CIERRE 4° ÁNGULO PARA FOLDER VERSIÓN BASE (1/1)	1	4.9	90 x 70 x 70
	<b>VE56KIT0003N</b>	KIT 2 IMANES Alineación de puertas acabado níquel aconsejado cuando se utiliza el sistema Folder para construcciones de paso entre dos ambientes	1	0.18	90 x 70 x 70
	<b>VE56KIT0003T</b>	KIT 2 IMANES Alineación de puertas acabado titanio aconsejado cuando se utiliza el sistema Folder para construcciones de paso entre dos ambientes	1	0.18	90 x 70 x 70







## SEDES Y UNIDADES DE PRODUCCIÓN

---

### ARTURO SALICE S.p.A.

#### SEDE PRINCIPAL

VIA PROVINCIALE NOVEDRATESE, 10  
22060 NOVEDRATE (COMO) ITALIA  
TEL. 031 790424 - FAX 031 791508  
info.salice@salice.com  
www.salice.com

### ARTURO SALICE S.p.A.

VIA ARISTIDE MERLONI, 11  
61036 COLLI AL METAURO (PU) ITALIA  
TEL. 0721 899800  
FAX 0721 897980  
info.salice@salice.com  
www.salice.com

### BORTOLUZZI SISTEMI S.p.A.

VIA CADUTI 14 SETTEMBRE 1944, 45  
32100 BELLUNO (BL) ITALIA  
TEL. 0437 930866  
FAX 0437 931442  
info@bortoluzzi.com  
www.bortoluzzi.com

### NUOVA ATIM S.r.l.

VIA IV NOVEMBRE, 52  
20019 SETTIMO MILANESE (MI) ITALIA  
TEL. 02 33503203  
FAX 02 33516514  
info@atimspa.com  
www.atimspa.com

## FILIALES

---

### DEUTSCHE SALICE GMBH

RUDOLF DIESEL STR. 10  
74382 NECKARWESTHEIM  
TEL. 07133 9807-0  
FAX. 07133 9807-16  
info.salice@deutschesalice.de  
www.salice.com

### DEUTSCHE SALICE GMBH

VERKAUFSBÜRO NORD  
RINGSTRASSE 36/A30 CENTER  
32584 LÖHNE  
TEL. 05731 15608-0  
FAX. 05731 15608-10  
vknord@deutschesalice.de  
www.salice.com

### SALICE UK LTD.

KINGFISHER WAY  
HINCHINGBROOKE BUSINESS PARK  
HUNTINGDON CAMBS PE 29 6FN  
TEL. 01480 413831  
FAX. 01480 451489  
info.salice@saliceuk.co.uk  
www.salice.com

### SALICE FRANCE S.A.R.L.

285 RUE DE GOA ZAC LES 3 MOULINS  
06600 ANTIBES  
TEL. 0493 330069  
FAX. 0493 330141  
info.salice@salicefrance.com  
www.salice.com

### SALICE ESPAÑA, S.L.U.

C/ AIGUAFREDA 4, P.I. AMETLLA PARK  
08480 L'AMETLLA DEL VALLÈS (BARCELONA)  
TEL. 0034 938 46 88 61  
info.salice@saliceespana.es  
www.salice.com

### SALICE PORTUGAL UNIP. LDA

**SHOWROOM:**  
TV SÁ E MELO 161 FA  
4470-116 MAIA - PORTO  
TEL: 00351 224 154 221  
Info@saliceportugal.pt  
www.salice.com

**ARMAZÉM:**  
VIA ROTA DOS MÓVEIS I 399  
4585-325 GANDRA

### SALICE CHINA (SHANGHAI) CO. LTD.

RM 602, 6/F, TOWER 1,  
3688 YINGGANG DONG ROAD  
QINGPU DISTRICT  
201703 SHANGHAI, CHINA  
TEL. 021 3988-9880  
info.salice@salicechina.com  
www.salicechina.com

### SALICE INDIA PVT. LTD.

1001 & 1002, 10TH FLOOR,  
CENTRUM, PLOT NO. C-3,  
OPP. WAGLE PRABHAG SAMITI OFFICE,  
MIDC AREA, WAGLE INDUSTRIAL ESTATE,  
THANE - 400604, MAHARASHTRA  
TEL. 022 20812050  
info@saliceindia.com  
www.salice.com

### SALICE CANADA INC.

3500 RIDGEWAY DRIVE,  
UNIT#1  
MISSISSAUGA, ONTARIO, L5L 0B4  
TEL. 905 820 8787  
FAX. 905 820 7226  
info.salice@salicecanada.com  
www.salicecanada.com

### SALICE AMERICA INC.

2123 CROWN CENTRE DRIVE  
CHARLOTTE NC. 28227  
TEL. 704 841 7810  
FAX. 704 841 7808  
info.salice@saliceamerica.com  
www.saliceamerica.com



# **ARTURO SALICE S.p.A.**

## **SEDE PRINCIPAL**

VIA PROVINCIALE NOVEDRATESE, 10  
22060 NOVEDRATE (COMO) ITALIA  
TEL. 031 790424 - FAX 031 791508

info.salice@salice.com  
www.salice.com



**Contenidos digitales**



DOCASS024SPA Ed. 01 - 02/2025

\* 5 1 7 9 C A T P 1 0 0 5 . 0 \*