



Folder 90 - 180

SALICE

Folder

Folder é um sistema para portas sanfonadas, nascido pela fusão de portas batentes e de correr, disponível com **dois ângulos de abertura**.

Folder 90, para vãos de até 1.200 mm. Permite a **sobreposição das portas em 90°**. É ideal para móveis inseridos em nichos ou em contextos que exigem uma abertura em 90°.

Folder 180 para vãos de até 1.500 mm de largura. Permite dobrar as portas e alcançar uma **abertura máxima de 180°**, permitindo acesso completo ao vão do móvel.



• Folder 180 •



• Folder 90 •



• Folder •

Folder

O **Folder 180**, assim como o **Folder 90**, pode ser utilizado em **móveis em nicho**.

Para ambos basta um simples gesto para abrir e fechar as portas com um **movimento de controle assistido, desacelerado e harmonioso**.

Versátil e adequado para qualquer ambiente, com altura do sistema de 35 mm, **Folder** é a solução ideal para aplicar em qualquer tipo de móvel.



• Folder 90 - Nicho •



• Folder 180 - Nicho •

VERSATILIDADE

A abertura a 180° do **Folder 180**, permite um acesso completo ao vão do móvel, ou a versão com abertura a 90° do **Folder 90**, útil quando existem paredes ou obstáculos ao lado do móvel, oferecendo assim uma solução para qualquer problema de aplicação.



• Folder 180 - Acesso completo ao vão •



• Folder 90 - Parede ao lado do móvel •

A possibilidade de ser **instalado seja na parte inferior da base bem como na parte superior do chapéu** permite aplicar este sistema em todos os tipos de móveis: de grandes armários de dormitório, lineares ou angulares, aos móveis suspenso de cozinha, passagem de um ambiente para outro e elementos de dimensões reduzidas, como os móveis para banheiro.



• Folder 90 e 180 - Móvel suspenso cozinha •



• Folder 180 - Armário linear dormitório •



• Folder 90 - Passagem entre ambientes •



• Folder 180 - Móvel banheiro •

Folder

FUNCIONALIDADE

Folder é um sistema para portas sanfonadas que permite que as portas sejam dobradas sobre si, **reduzindo o tamanho** e **otimizando** ao mesmo tempo **o espaço** e seu aproveitamento.

Folder 180 permite sobrepor as portas, alcançando o ponto de **abertura máxima**.

Dessa forma, se obtém o **acesso completo ao vão do móvel**, com a possibilidade de abrir as **gavetas internas sem o uso de distanciadores**.



• Folder 180 - Máxima abertura •



• Folder 180 - Acesso completo ao vão •



• Folder 180 - Gavetas internas sem distanciadores •



• Folder 180 - Armário angular - Acesso completo ao vão •

No caso de instalações de canto, a **acessibilidade** ao vão do armário resulta surpreendentemente **ágil**.

Aplicável em portas de madeira ou com perfil em alumínio, o **Folder** é ideal para maximizar a organização dos espaços de cada ambiente.

CONFORTO

Com um simples gesto com a mão, se obtém uma **abertura e um fechamento fluido e silencioso**, através um movimento assistido.

Em relação ao **Folder 180**, na fase de abertura, **se conduz a porta até metade do curso**; um sistema de molas assume o controle, abrindo completamente as portas.

A intervenção de um desacelerador garante que a porta alcance suavemente a abertura máxima.

Da mesma forma, o fechamento com a intervenção de uma mão a porta se desloca até a metade do curso, deixando que o sistema de molas conclua o **fechamento amortizado**.



• Folder 180 - Abertura e fechamento assistidos •



• Folder 180 •

Folder 90 requer o **acompanhamento da porta até a abertura máxima**.

Um sistema magnético acompanha suavemente a porta até a posição de fechamento.



• Folder 90 - Abertura manual e fechamento assistido •



• Folder 90 •

Amortecedores, molas e sistemas magnéticos são os ingredientes que combinados, tornam o **Folder** um sistema com a capacidade de fluidez e silêncio único.

Índice



Folder 90

pág. 11



Folder 180

pág. 17

Código e embalagens

pág. 23



Folder 90

Folder 90 • Porta dupla batente • Abertura 94°**Sistema de abertura sanfonada**

- Abertura máxima 94°
- Movimento de abertura e de fechamento automático e gerenciado por amortecedores a óleo siliconado para máxima fluidez e silêncio
- Fixação lateral das portas através de dobradiças externas SILENTIA+ ou através de dobradiças embutidas CONECTA 94°

Versão SILENTIA+ Série 200 94°

- Possibilidade de montagem do perfil guia sob a base ou sobre o chapéu do móvel para colunas, guarda-roupas, balcões e armários suspensos
- Possibilidade de regulagem da velocidade de fechamento das portas
- Regulagem das portas nas três direções

Informações técnicas

- Espessura da porta de madeira com dobradiças SILENTIA+ Série 200 94°: de 19 mm a 25 mm (K=4, K=5)
- Largura de cada porta de madeira: de 350 mm a 600 mm

Altura da porta:

- Mínima 600 mm
- Máxima 2800 mm

- Fórmula para a altura mínima da porta

$$HA \text{ Mín.} = (4 \times TL) / 3$$

Exemplo:

$$TL = 600$$

$$HA \text{ Mín.} = 800$$

$$(4 \times 600) / 3 = 800$$

- Profundidade do móvel ≥ 350 mm

Versão CONECTA 94°

- Possibilidade de montagem do perfil guia sob a base ou sobre o chapéu do móvel para colunas, guarda-roupas, balcões e armários suspensos
- Possibilidade de regulagem da velocidade de fechamento das portas
- Regulagem das portas nas três direções

Informações técnicas

- Espessura da porta de madeira com dobradiças CONECTA 94°: 25 mm
- Largura de cada porta de madeira: de 350 mm a 600 mm
- Espessura da porta de madeira com perfil em alumínio: de 350 mm a 600 mm

Altura da porta:

- Mínima 600 mm
- Máxima 2800 mm

- Fórmula para a altura mínima da porta

$$HA \text{ Mín.} = (4 \times TL) / 3$$

Exemplo:

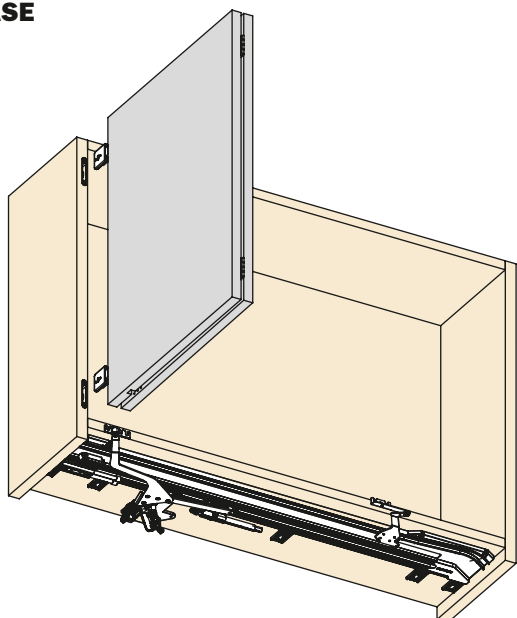
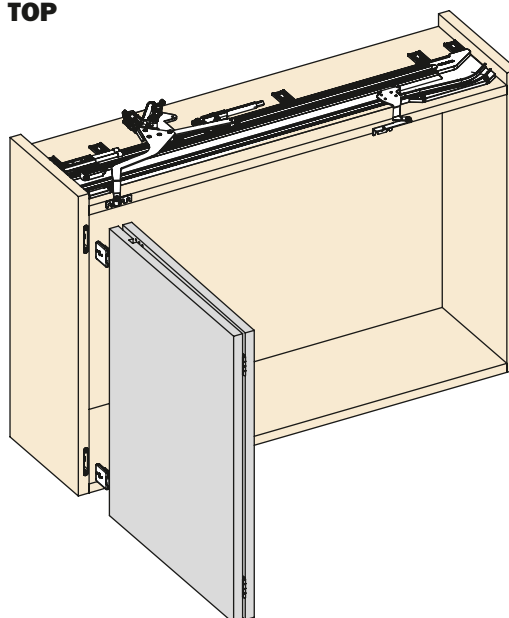
$$TL = 600$$

$$HA \text{ Mín.} = 800$$

$$(4 \times 600) / 3 = 800$$

- Profundidade do móvel ≥ 330 mm

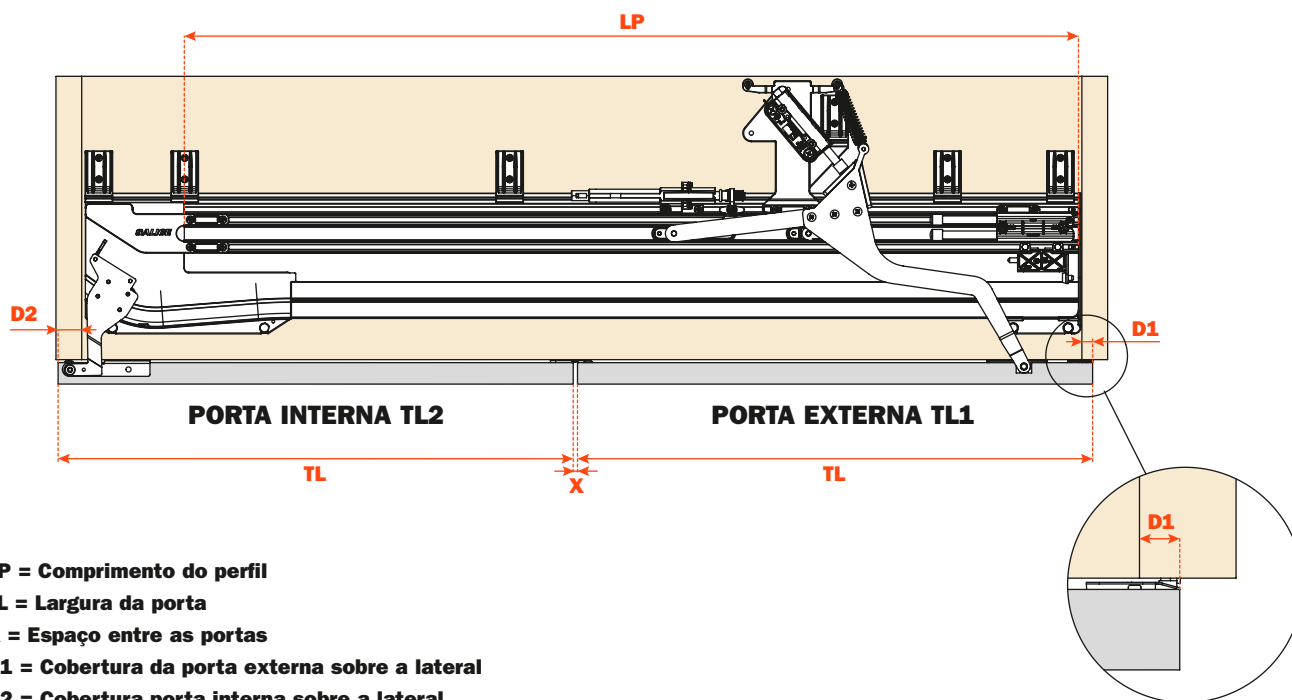
HA = Altura da porta
TL = Largura da porta

BASE**TOP**

Fórmula para calcular o comprimento do perfil a ser cortado

DOBRADIÇAS CONECTA 94° LP = (2 x TL) + X - D1 - 151.5 mm

DOBRADIÇAS SILENTIA+ 94° LP = (2 x TL) + X - D1 - 138.7 mm



LP = Comprimento do perfil

TL = Largura da porta

X = Espaço entre as portas

D1 = Cobertura da porta externa sobre a lateral

D2 = Cobertura porta interna sobre a lateral

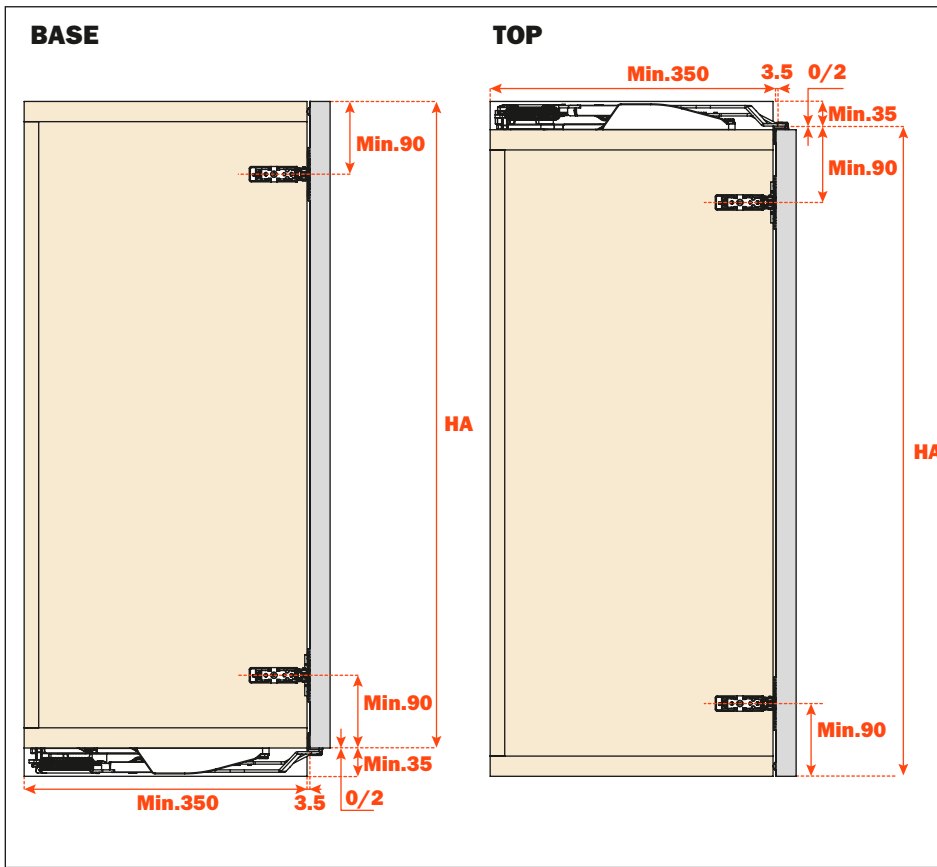
Tabela para o cálculo do número de dobradiças

DOBRADIÇA SILENTIA+ 94° E DOBRADIÇA CONECTA 94°					
2 x LARGURA DA PORTA TL (mm)	ALTURA DA PORTA HA (mm)	PESO MÁXIMO DO PAR DE PORTAS (Kg)	NÚMERO DE DOBRADIÇAS	PESO MÁXIMO DO PAR DE PORTAS (Kg)	NÚMERO DE DOBRADIÇAS
700 - 1200	600 - 800	10	2		
	801 - 1200	15	3		
	1201 - 1600	20	4	25	5
	1601 - 2000	30	5	35	6
	2001 - 2400	35	5	40	6
	2401 - 2800	40	5	50	6

Fórmula para a altura mínima da porta HA Mín. = (4 x TL) / 3 Exemplo: TL = 600 HA Mín. = 800

Folder 90 • DOBRADIÇA SILENTIA+ SÉRIE 200 94° E CONECTA 94°

Espaço utilizado pelo sistema e posição das CERNIERE SILENTIA+ SERIE 200 94°

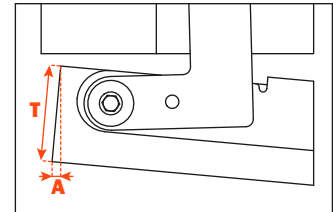


HA = Altura da porta

D1 = Recobrimento sobre a lateral lado das dobradiças

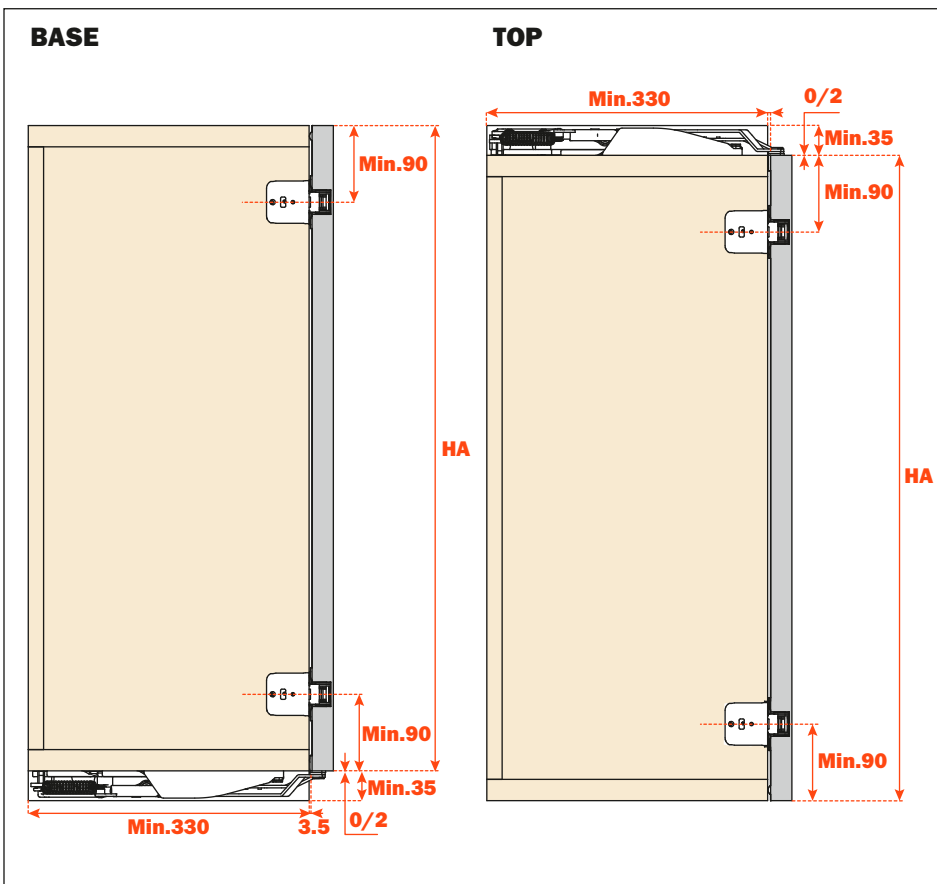
D1 = 18 com collo H = 0
D1 = 12 com collo H = 9

Área de giro necessária para abrir a folha INTERNA TL2 no caso de uma porta de madeira



Espessura da porta T	Espaço necessário para a porta A
19 mm	1.3 mm
25 mm	1.7 mm

Espaço utilizado pelo sistema e posição das CERNIERE CONECTA 94°

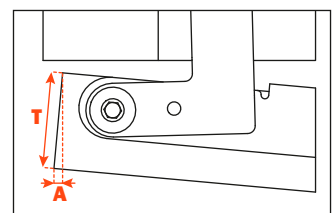


HA = Altura da porta

D1 = Cobertura com aplicação simples

Posição da usinagem	Cobertura D1	Espessura da lateral Min.
3.5 mm	12.5 mm	19 mm
4.5 mm	13.5 mm	20 mm
5.5 mm	14.5 mm	21 mm
6.5 mm	15.5 mm	22 mm
7 mm Max.	16 mm	22.5 mm

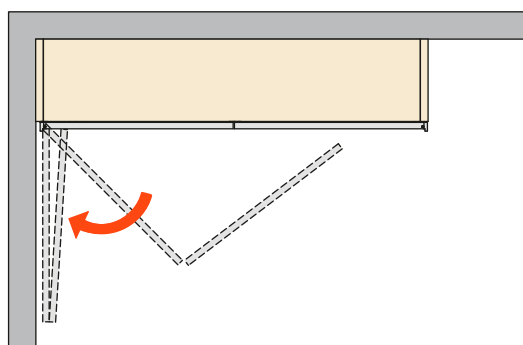
Área de giro necessária para abrir a folha INTERNA TL2 no caso de uma porta de madeira



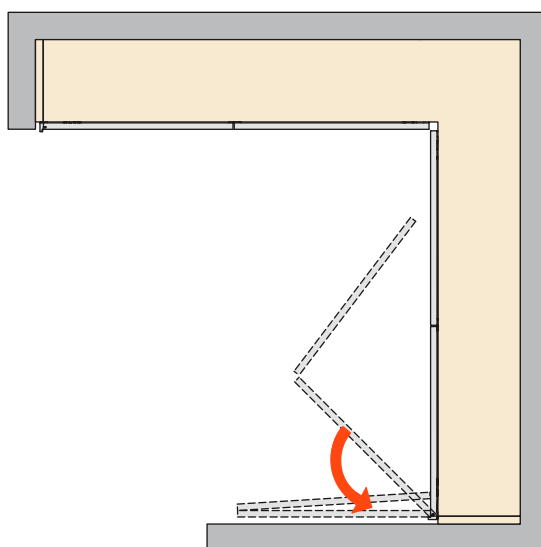
Espessura da porta T	Espaço necessário para a porta A
25 mm	1.8 mm

Porta dupla batente • Exemplos de aplicações

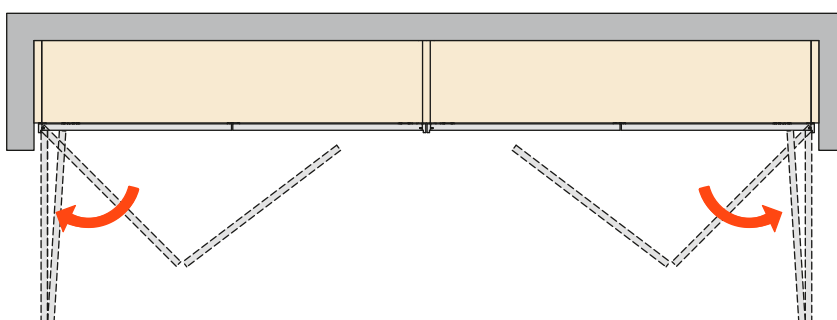
MÓVEL SIMPLES



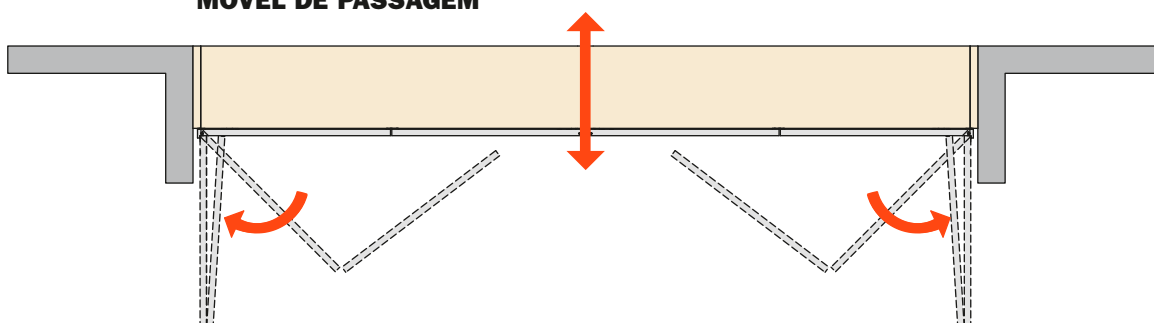
MÓVEL DE CANTO



MÓVEL DUPLO



MÓVEL DE PASSAGEM





Folder 180

Folder 180 • Porta dupla batente • Abertura 180°

Sistema de abertura sanfonada

- Abertura máxima 180° ajustável até 170°
- Movimento de abertura e de fechamento automático e gerenciado por amortecedores a óleo siliconado para máxima fluidez e silêncio
- Fixação lateral das portas através de dobradiças externas SÉRIE M ou através de dobradiças embutidas CONECTA

Versão BASE

- Possibilidade de montagem do perfil guia sob a base do móvel para colunas, guarda-roupas e balcões
- Possibilidade de regulagem da velocidade de abertura e fechamento das portas
- Regulagem das portas nas três direções

Versão TOP

- Possibilidade de montagem do perfil guia sobre o chapéu do móvel para colunas, guarda-roupas e balcões
- Possibilidade de regulagem da velocidade de abertura e fechamento das portas
- Regulagem das portas nas três direções

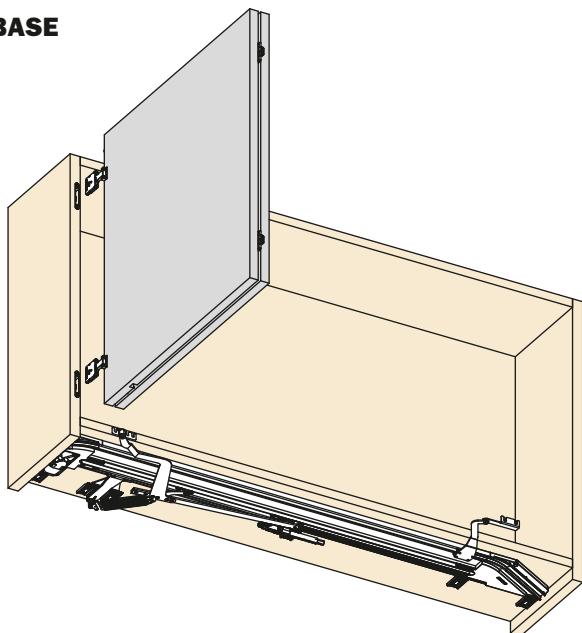
Informações técnicas

- Espessura da porta de madeira com dobradiças SÉRIE M: de 18 mm a 24 mm
- Espessura da porta em madeira com dobradiças CONECTA: de 18 mm a 25 mm
- Espessura da porta de madeira com perfil em alumínio VE79KITE710_A com dobradiças CONECTA: de 22 mm a 25 mm
- Largura de cada porta de madeira: de 350 mm a 750 mm
- Largura de cada porta com quadro em alumínio VE79KITE700_A: de 350 mm a 600 mm
- Altura da porta:
 - Mínima 600 mm
 - Máxima 2800 mm
- Fórmula para a altura mínima da porta
 $HA \text{ Mín.} = (4 \times TL) / 3$
 Exemplo:
 $TL = 600$
 $HA \text{ Mín.} = 800$
 $(4 \times 600) / 3 = 800$
- Profundidade do móvel ≥ 320 mm
- Espessura lateral com dobradiças embutidas CONECTA DQG3B ≥ 19 mm
- Espessura lateral com dobradiças embutidas CONECTA DQG5B ≥ 16 mm
- Espessura lateral com dobradiças SÉRIE M ≥ 16 mm

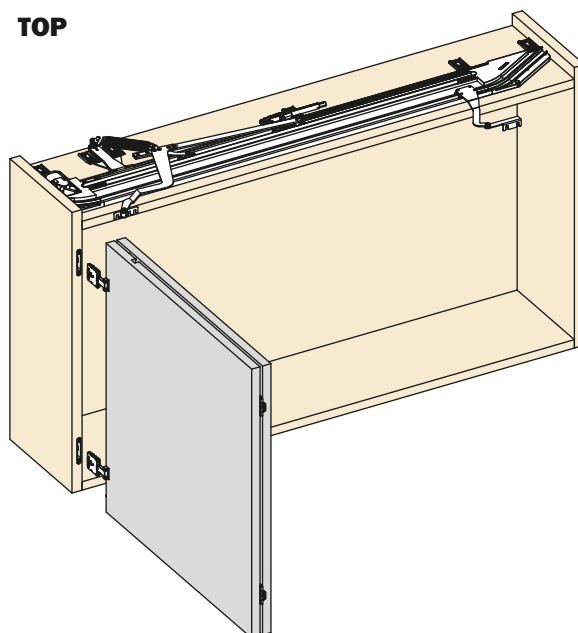
HA = Altura da porta

TL = Largura da porta

BASE



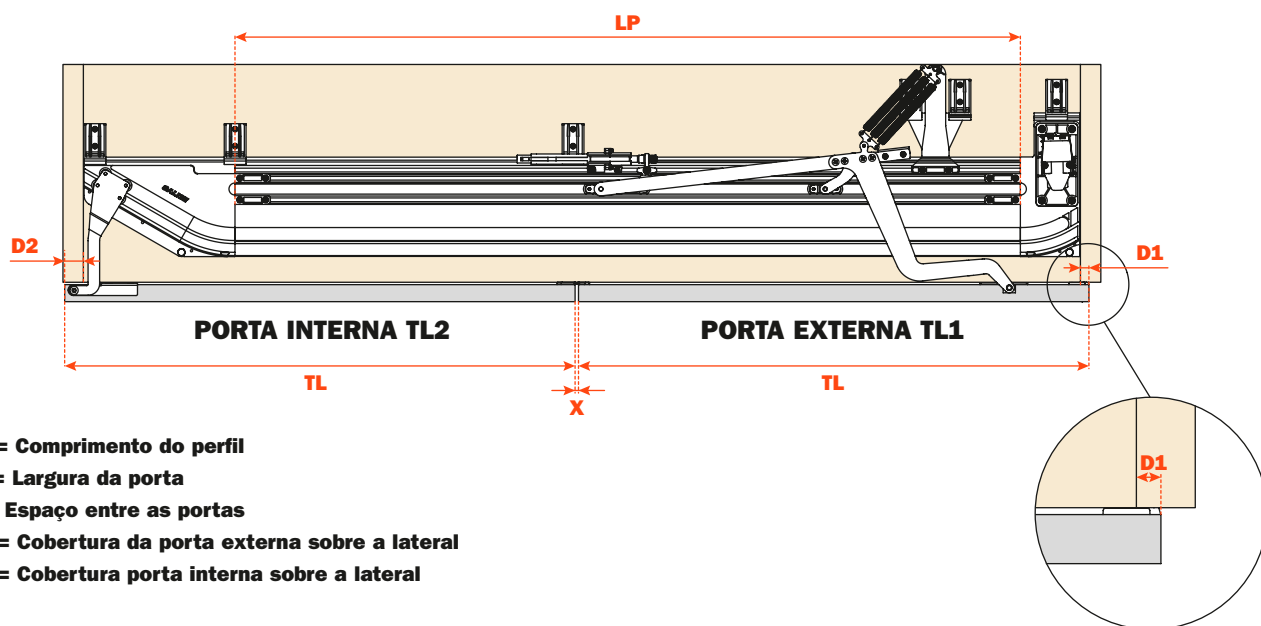
TOP



Folder • Porta dupla batente

Fórmula para calcular o comprimento do perfil a ser cortado

$$LP = (2 \times TL) + X - D1 - 338.5 \text{ mm}$$



LP = Comprimento do perfil

TL = Largura da porta

X = Espaço entre as portas

D1 = Cobertura da porta externa sobre a lateral

D2 = Cobertura porta interna sobre a lateral

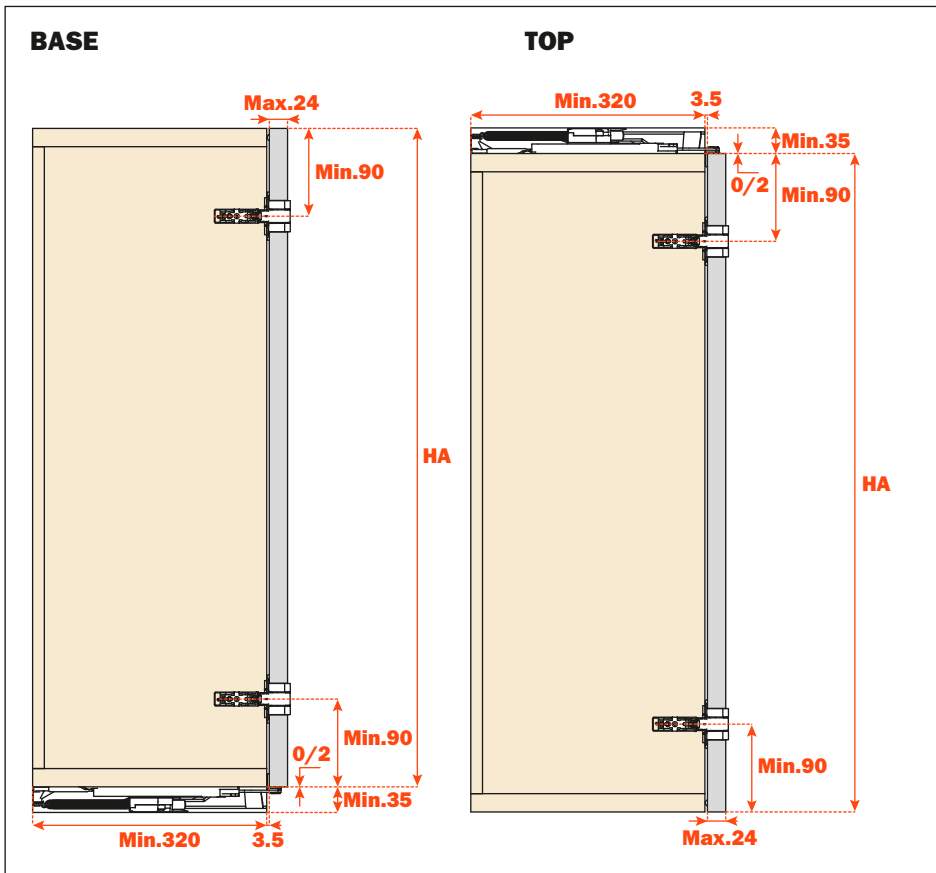
Tabela para o cálculo do número de dobradiças

2 x LARGURA DA PORTA TL (mm)	ALTURA DA PORTA HA (mm)	PESO MÁXIMO DO PAR DE PORTAS (Kg)	NÚMERO DE DOBRADIÇAS	CONJUNTO PARA PORTAS LEVES VE79KITX0351B
KIT 1 = 700 - 1000 Com portas em madeira e com quadro em alumínio VE79KITE700_A	600 - 800	10	2	SI
	801 - 1200	16	3	SI
	1201 - 1600	24	4	SI
	1601 - 2000	30	4	NO
		40	5	NO
	2001 - 2400	35	4	NO
		45	5	NO
	2401 - 2800	40	4	NO
50		5	NO	

2 x LARGURA DA PORTA TL (mm)	ALTURA DA PORTA HA (mm)	PESO MÁXIMO DO PAR DE PORTAS (Kg)	NÚMERO DE DOBRADIÇAS	CONJUNTO PARA PORTAS LEVES VE79KITX0352B
KIT 2 = 1001 - 1500 Com portas de madeira	700 - 800	10	2	SI
	801 - 1200	16	3	SI
	1201 - 1600	24	4	SI
KIT 2 = 1001 - 1200 Com portas com quadro em alumínio VE79KITE700_A	1601 - 2000	30	5	NO
		40	6	NO
	2001 - 2400	35	5	NO
		45	6	NO
	2401 - 2800	40	5	NO
50		6	NO	

Folder • DOBRADIÇA SÉRIE M E CONECTA 94°

Espaço utilizado pelo sistema e posição das DOBRADIÇAS DA SÉRIE M

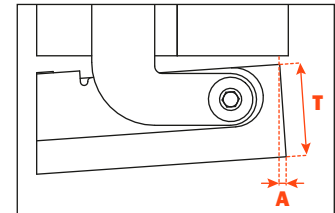


HA = Altura da porta

S1 = Recobrimento sobre a lateral lado das dobradiças

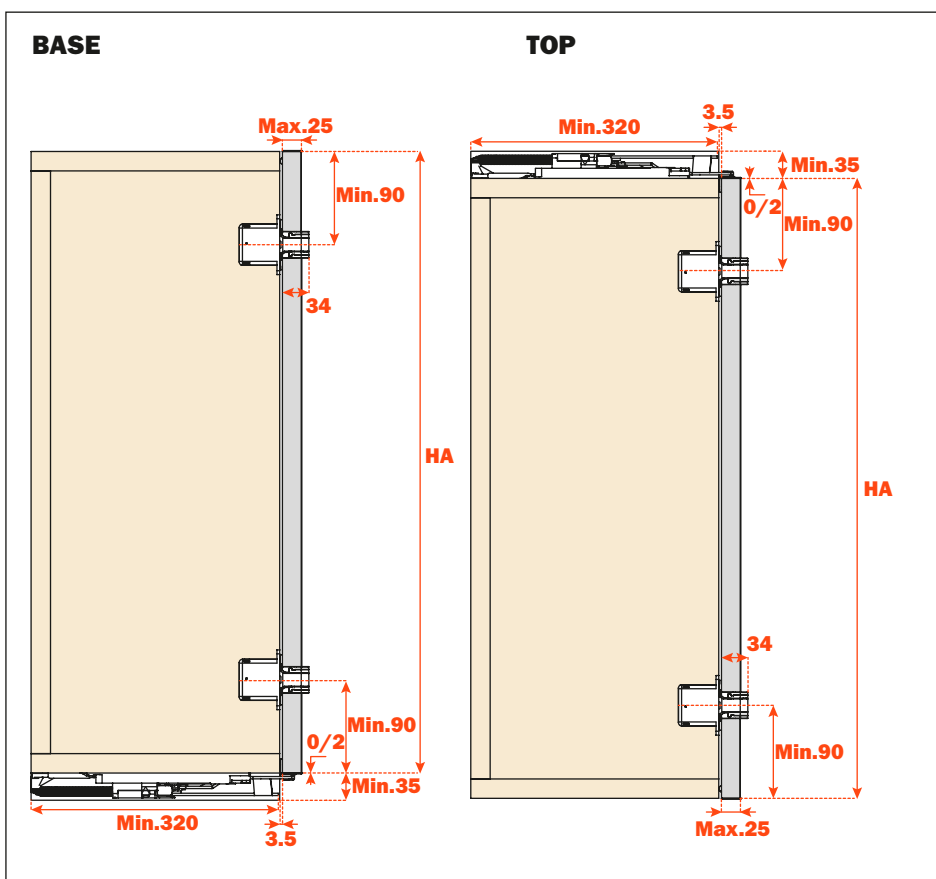
S1 = 18 com calço H = 0
S1 = 12 com calço H = 6

Área de giro necessária para abrir a folha INTERNA TL2 no caso de uma porta de madeira



Espessura da porta T	Espaço necessário para a porta A
18 mm	1.7 mm
24 mm	2.3 mm

Espaço utilizado pelo sistema e posição das DOBRADIÇAS CONECTA

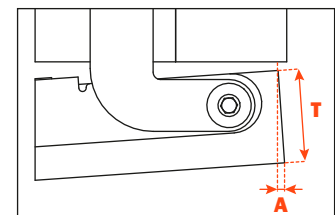


HA = Altura da porta

D1 = Cobertura com aplicação simples

Posição da usinagem	Cobertura D1	Espessura da lateral Min.
3.5 mm	12.5 mm	19 mm
4.5 mm	13.5 mm	20 mm
5.5 mm	14.5 mm	21 mm
6.5 mm	15.5 mm	22 mm
7 mm Max.	16 mm	22.5 mm

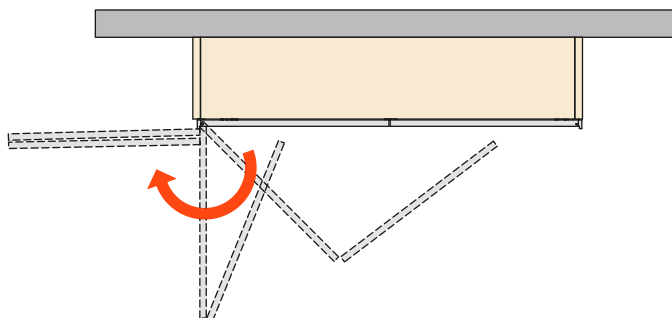
Área de giro necessária para abrir a folha INTERNA TL2 no caso de uma porta de madeira



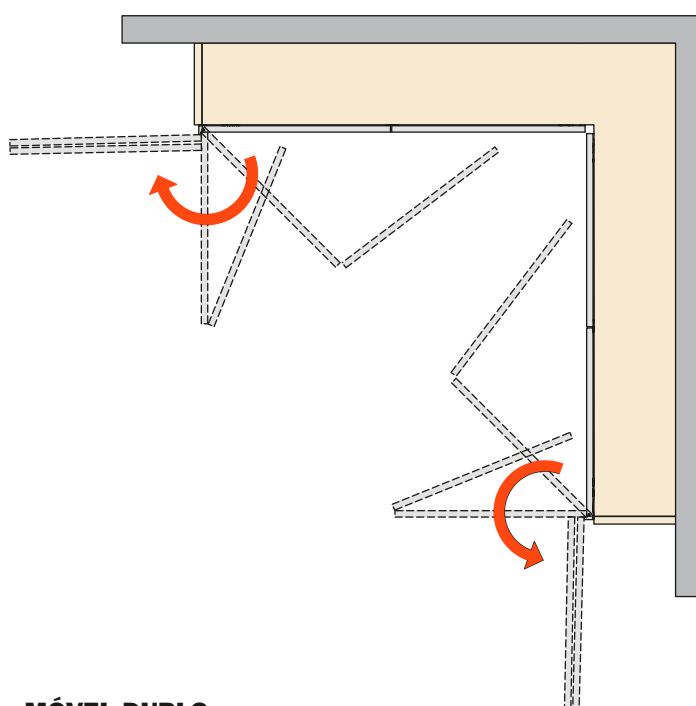
Espessura da porta T	Espaço necessário para a porta A
18 mm	2.1 mm
25 mm	2.7 mm

Porta dupla batente • Exemplos de aplicações

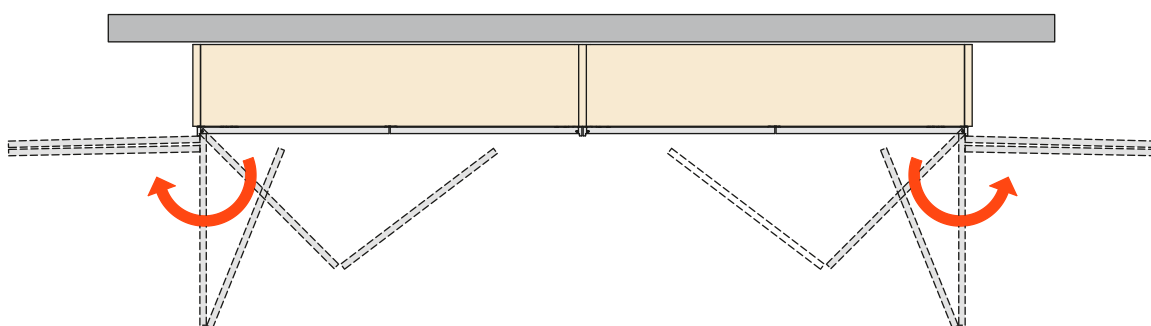
MÓVEL SIMPLES



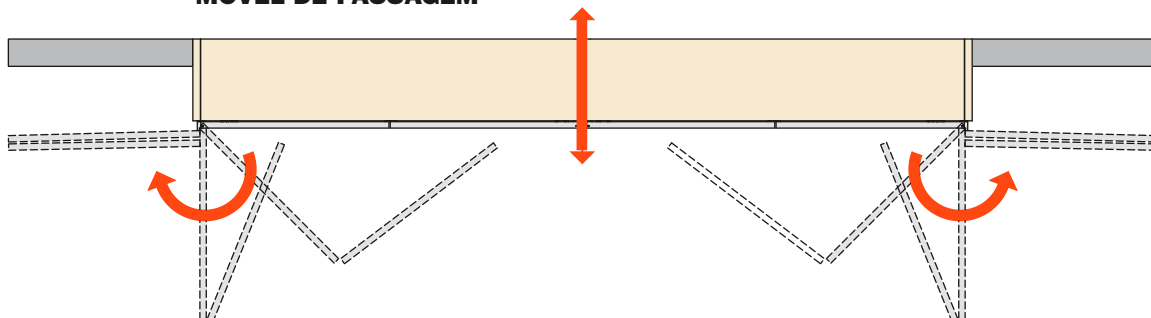
MÓVEL DE CANTO



MÓVEL DUPLO

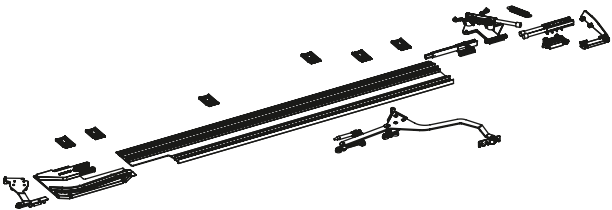
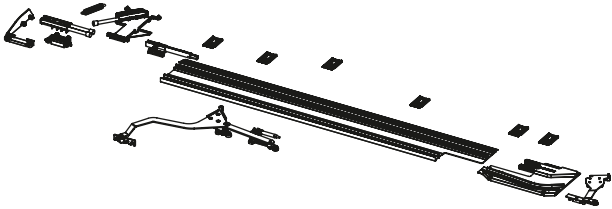
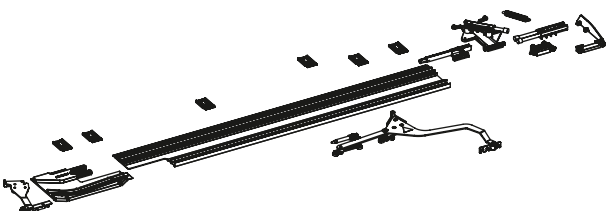
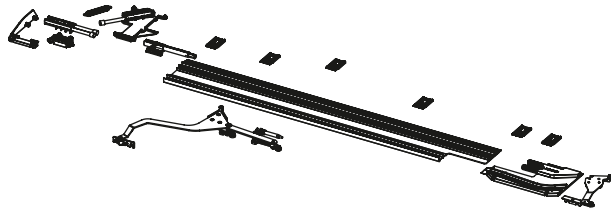


MÓVEL DE PASSAGEM



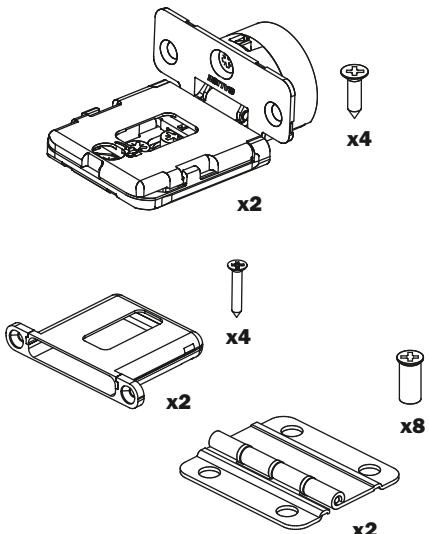
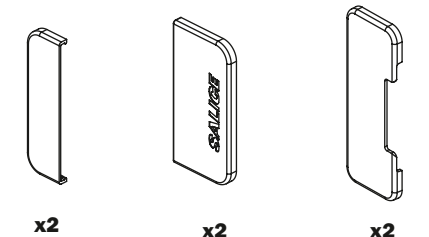
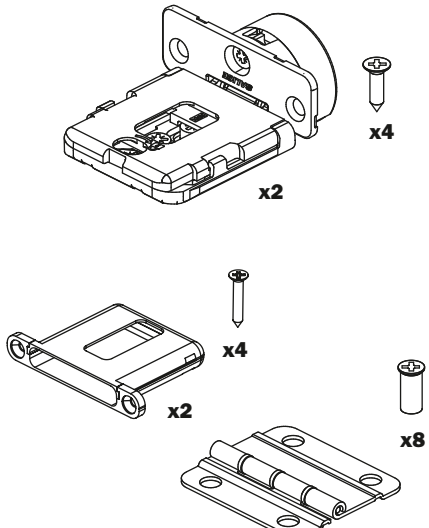
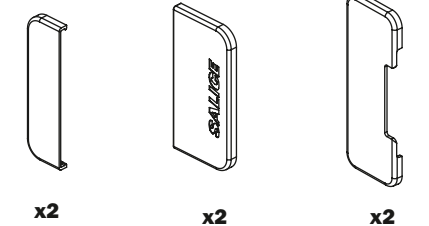
Código e embalagens

Folder 90 - Código e embalagens

	Código	Descrição	Quantidade por caixa	Peso (Kg)	Dimensões (cm)
	VE79KITC110BA	FOLDER CONECTA 94° (350-600) TOP DIREITO / BASE ESQUERDA	1	3.6	1120 x 180 x 90
	VE79KITC120BA	FOLDER CONECTA 94° (350-600) TOP ESQUERDO / BASE DIREITA	1	3.6	1120 x 180 x 90
	VE79KITC130BA	FOLDER SILENTIA+ 94° (350-600) TOP DIREITO / BASE ESQUERDA	1	3.6	1120 x 180 x 90
	VE79KITC140BA	FOLDER SILENTIA+ 94° (350-600) TOP ESQUERDO / BASE DIREITA	1	3.6	1120 x 180 x 90

	Código	Descrição	Quantidade por caixa	Peso (Kg)	Dimensões (cm)
	VE79KITE800SA	KIT PARA DUAS PORTAS EM ALUMÍNIO ANODIZADO FOSCO	1	15	3300 x 130 x 90
	VE79KITE800TA	KIT PARA DUAS PORTAS EM ALUMÍNIO MARROM METALIZADO	1	15	3300 x 130 x 90

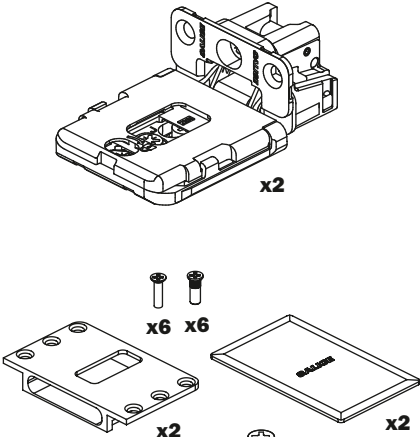
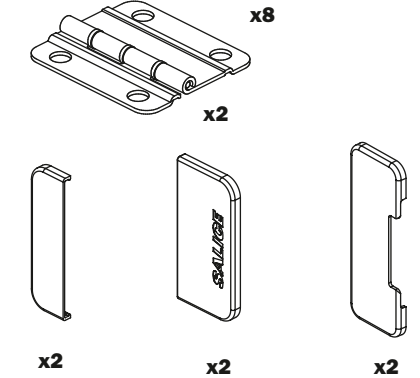
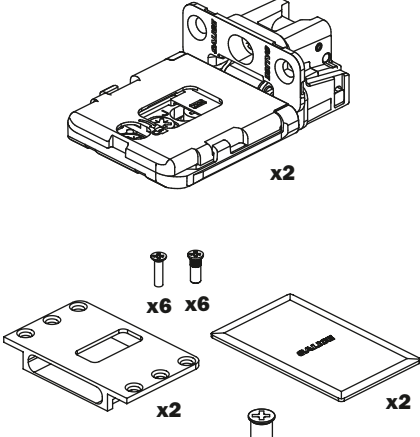
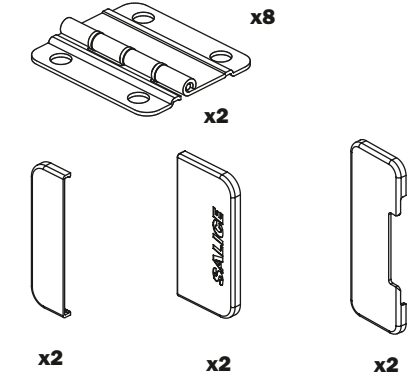
Folder 90 - Código e embalagens

	Código	Descrição	Quantidade por caixa	Peso (Kg)	Dimensões (cm)
	VE79KITX700NB	KIT DOBRADIÇAS LATERAIS CONECTA 94° PORTAS EM MADEIRA Cobertura 10/12.5 SUPORTE EMBUTIDO NIQUELADA	12	0.65	37 x 37 x 16
	VE79KITX700TB	KIT DOBRADIÇAS LATERAIS CONECTA 94° PORTAS EM MADEIRA Cobertura 10/12.5 SUPORTE EMBUTIDO TITÂNIO	12	0.65	37 x 37 x 16
	VE79KITX702NB	KIT DOBRADIÇAS LATERAIS CONECTA 94° PORTAS EM MADEIRA Cobertura 14/16.5 SUPORTE EMBUTIDO NIQUELADA	12	0.7	37 x 37 x 16
	VE79KITX702TB	KIT DOBRADIÇAS LATERAIS CONECTA 94° PORTAS EM MADEIRA Cobertura 14/16.5 SUPORTE EMBUTIDO TITÂNIO	12	0.7	37 x 37 x 16

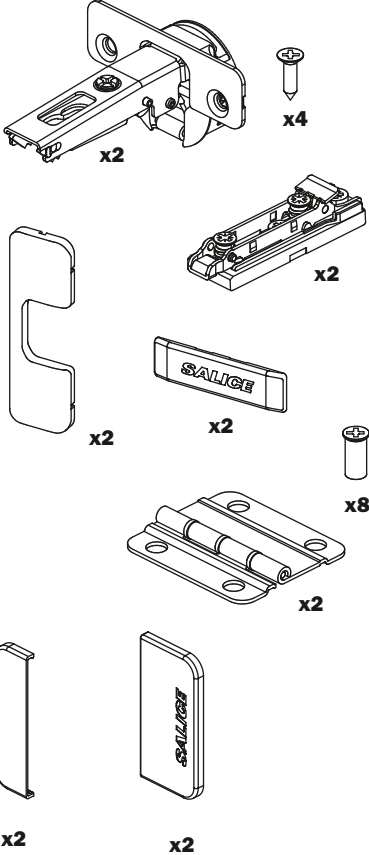
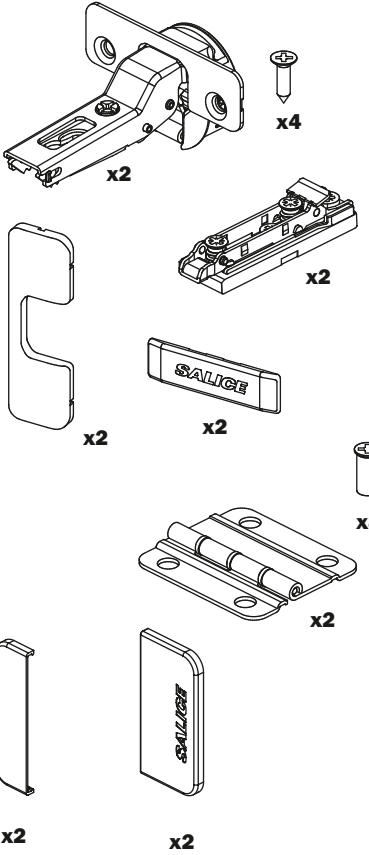
	Código	Descrição	Quantidade por caixa	Peso (Kg)	Dimensões (cm)
	VE79KITX704NB	KIT DOBRADIÇAS LATERAIS CONECTA 94° PORTAS EM ALUMÍNIO Cobertura 10/12.5 SUPORTE EMBUTIDO NIQUELADA	12	0.65	37 x 37 x 16
	VE79KITX704TB	KIT DOBRADIÇAS LATERAIS CONECTA 94° PORTAS EM ALUMÍNIO Cobertura 10/12.5 SUPORTE EMBUTIDO TITÂNIO	12	0.65	37 x 37 x 16
	VE79KITX706NB	KIT DOBRADIÇAS LATERAIS CONECTA 94° PORTAS EM ALUMÍNIO Cobertura 14/16.5 SUPORTE EMBUTIDO NIQUELADA	12	0.7	37 x 37 x 16
	VE79KITX706TB	KIT DOBRADIÇAS LATERAIS CONECTA 94° PORTAS EM ALUMÍNIO Cobertura 14/16.5 SUPORTE EMBUTIDO TITÂNIO	12	0.7	37 x 37 x 16

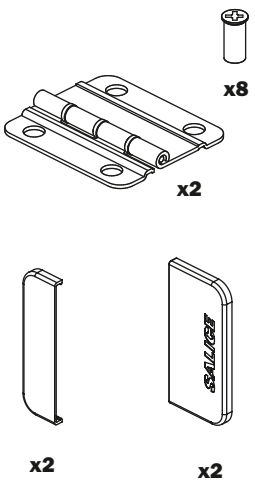
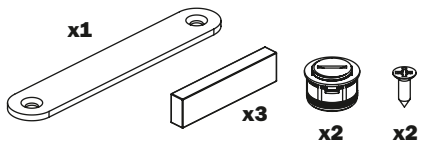
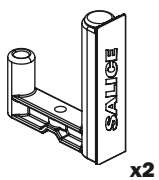
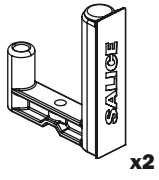
Folder 90 - Código e embalagens

	Código	Descrição	Quantidade por caixa	Peso (Kg)	Dimensões (cm)
	VE79KITX708NB	KIT DOBRADIÇAS LATERAIS CONECTA 94° PORTAS EM MADEIRA Cobertura 10/12.5 SUPORTE EXTERNO NIQUELADA	12	0.65	37 x 37 x 16
	VE79KITX708TB	KIT DOBRADIÇAS LATERAIS CONECTA 94° PORTAS EM MADEIRA Cobertura 10/12.5 SUPORTE EXTERNO TITÂNIO	12	0.65	37 x 37 x 16
	VE79KITX710NB	KIT DOBRADIÇAS LATERAIS CONECTA 94° PORTAS EM MADEIRA Cobertura 14/16.5 SUPORTE EXTERNO NIQUELADA	12	0.7	37 x 37 x 16
	VE79KITX710TB	KIT DOBRADIÇAS LATERAIS CONECTA 94° PORTAS EM MADEIRA Cobertura 14/16.5 SUPORTE EXTERNO TITÂNIO	12	0.7	37 x 37 x 16

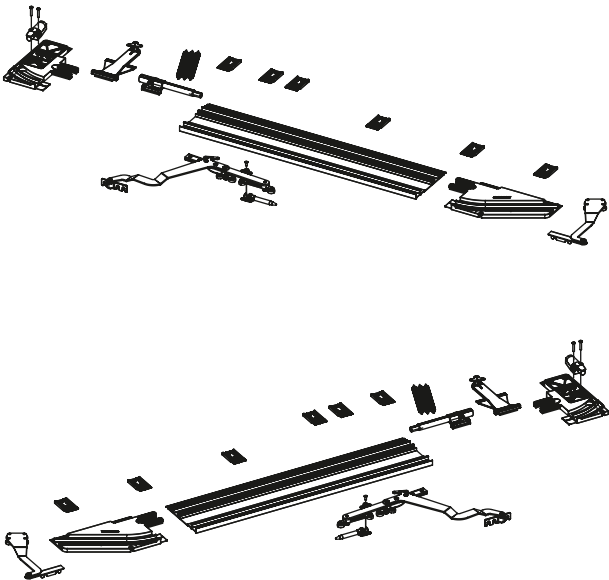
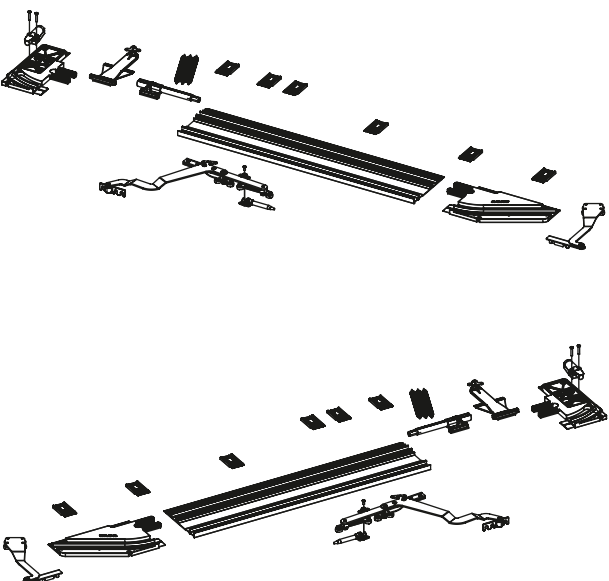
	Código	Descrição	Quantidade por caixa	Peso (Kg)	Dimensões (cm)
	VE79KITX712NB	KIT DOBRADIÇAS LATERAIS CONECTA 94° PORTAS EM ALUMÍNIO Cobertura 10/12.5 SUPORTE EXTERNO NIQUELADA	12	0.65	37 x 37 x 16
	VE79KITX712TB	KIT DOBRADIÇAS LATERAIS CONECTA 94° PORTAS EM ALUMÍNIO Cobertura 10/12.5 SUPORTE EXTERNO TITÂNIO	12	0.65	37 x 37 x 16
	VE79KITX714NB	KIT DOBRADIÇAS LATERAIS CONECTA 94° PORTAS EM ALUMÍNIO Cobertura 14/16.5 SUPORTE EXTERNO NIQUELADA	12	0.7	37 x 37 x 16
	VE79KITX714TB	KIT DOBRADIÇAS LATERAIS CONECTA 94° PORTAS EM ALUMÍNIO Cobertura 14/16.5 SUPORTE EXTERNO TITÂNIO	12	0.7	37 x 37 x 16

Folder 90 - Código e embalagens

	Código	Descrição	Quantidade por caixa	Peso (Kg)	Dimensões (cm)
	VE79KITX716NB	KIT DOBRADIÇAS LATERAIS SILENTIA+ 94° CORPO 0 NIQUELADA	12	0.65	37 x 37 x 16
	VE79KITX716TB	KIT DOBRADIÇAS LATERAIS SILENTIA+ 94° CORPO 0 TITÂNIO	12	0.65	37 x 37 x 16
	VE79KITX718NB	KIT DOBRADIÇAS LATERAIS SILENTIA+ 94° CORPO 9 NIQUELADA	12	0.7	37 x 37 x 16
	VE79KITX718TB	KIT DOBRADIÇAS LATERAIS SILENTIA+ 94° CORPO 9 TITÂNIO	12	0.7	37 x 37 x 16

	Código	Descrição	Quantidade por caixa	Peso (Kg)	Dimensões (cm)
	VE79KITX651NA	KIT DOBRADIÇAS CENTRAIS NIQUELADA	12	0.4	37 x 37 x 16
	VE79KITX651TA	KIT DOBRADIÇAS CENTRAIS TITÂNIO	12	0.4	37 x 37 x 16
	VE79KITB1000A	KIT FECHAMENTO DO CANTO EM ÂNGULO VERSÃO BASE (1/1)	1	4.9	8.5 x 6 x 6
	VE56KIT0003N	KIT 2 ÍMÃS Para alinhamento de portas acabamento níquelado recomendado em caso de uso do sistema Folder passagem entre dois ambientes	1	0.18	8.5 x 6 x 6
	VE56KIT0003T	KIT 2 ÍMÃS Para alinhamento de portas acabamento titânio recomendado em caso de uso do sistema Folder passagem entre dois ambientes	1	0.18	8.5 x 6 x 6

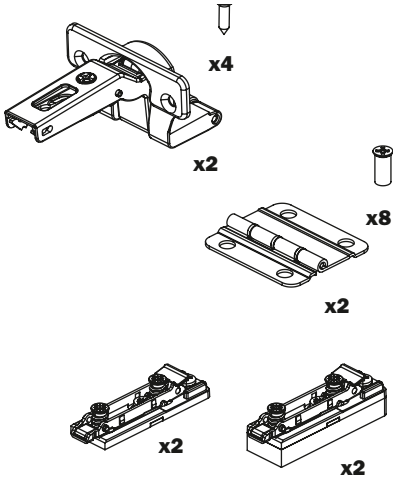
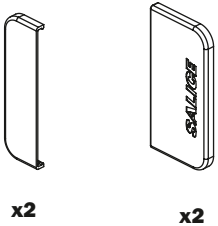
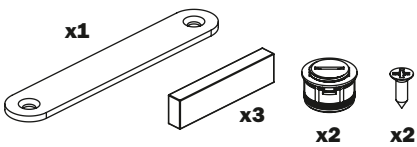
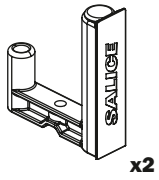
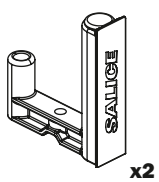
Folder 180 - Código e embalagens

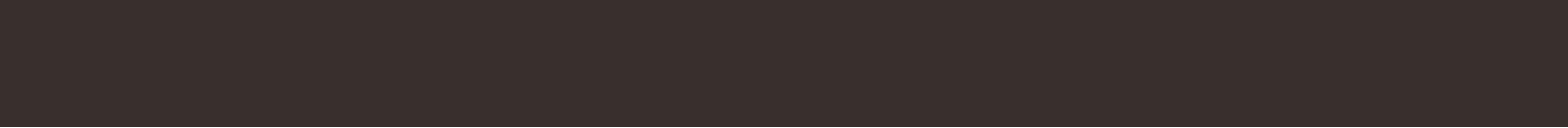
	Código	Descrição	Quantidade por caixa	Peso (Kg)	Dimensões (cm)
	VE79KITA010AA	FOLDER TOP KIT 1 (350-500) DIREITO	1	3.6	760 x 180 x 90
	VE79KITA020AA	FOLDER TOP KIT 1 (350-500) ESQUERDO	1	3.6	760 x 180 x 90
	VE79KITA030AA	FOLDER TOP KIT 2 (501-750) DIREITO	1	4.9	1250 x 180 x 90
	VE79KITA040AA	FOLDER TOP KIT 2 (501-750) ESQUERDO	1	4.9	1250 x 180 x 90
	VE79KITB050AA	FOLDER BASE KIT 1 (350-500) DIREITO	1	3.6	760 x 180 x 90
	VE79KITB060AA	FOLDER BASE KIT 1 (350-500) ESQUERDO	1	3.6	760 x 180 x 90
	VE79KITB070AA	FOLDER BASE KIT 2 (501-750) DIREITO	1	4.9	1250 x 180 x 90
	VE79KITB080AA	FOLDER BASE KIT 2 (501-750) ESQUERDO	1	4.9	1250 x 180 x 90

	Código	Descrição	Quantidade por caixa	Peso (Kg)	Dimensões (cm)
	VE79KITE700SA	KIT PARA DUAS PORTAS EM ALUMÍNIO ANODIZADO FOSCO	1	14	330 x 130 x 90
	VE79KITE700TA	KIT PARA DUAS PORTAS EM ALUMÍNIO MARROM METALIZADO	1	14	330 x 130 x 90
<p>Comprimento do perfil = 3000 mm</p>	VE79KITE710SA	KIT PARA DUAS PORTAS EM MADEIRA ANODIZADO FOSCO	1	3.8	310 x 6 x 6
	VE79KITE710TA	KIT PARA DUAS PORTAS EM MADEIRA MARROM METALIZADO	1	3.8	310 x 6 x 6
	VE79KITX0351B	CONJUNTO PARA PORTAS LEVES PARA KIT 1	12	0.09	31 x 22 x 11.5
	VE79KITX0352B	CONJUNTO PARA PORTAS LEVES PARA KIT 2	12	0.09	31 x 22 x 11.5
	VE79KITX5000A	KIT DE AMORTECIMENTO OPCIONAL Recomendado para uso do sistema Folder em passagens entre dois ambientes ou para armários de canto em ângulo	1	0.169	17.6 x 11.7 x 6.5

Folder 180 - Código e embalagens

	Código	Descrição	Quantidade por caixa	Peso (Kg)	Dimensões (cm)
	VE79KITX600NB	KIT DOBRADIÇAS LATERAIS CONECTA 180° SUPORTE EMBUTIDO NIQUELADA	12	0.65	37 x 37 x 16
	VE79KITX600TB	KIT DOBRADIÇAS LATERAIS CONECTA 180° SUPORTE EMBUTIDO TITÂNIO	12	0.65	37 x 37 x 16
	VE79KITX610NB	KIT DOBRADIÇAS LATERAIS CONECTA 180° SUPORTE EXTERNO NIQUELADA	12	0.7	37 x 37 x 16
	VE79KITX610TB	KIT DOBRADIÇAS LATERAIS CONECTA 180° SUPORTE EXTERNO TITÂNIO	12	0.7	37 x 37 x 16

	Código	Descrição	Quantidade por caixa	Peso (Kg)	Dimensões (cm)
	VE79KITX620NB	KIT DOBRADIÇAS LATERAIS SÉRIE M 270° CALÇOS H0 E H6 NIQUELADA	12	0.4	37 x 37 x 16
	VE79KITX620TB	KIT DOBRADIÇAS LATERAIS SÉRIE M 270° CALÇOS H0 E H6 TITÂNIO	12	0.4	37 x 37 x 16
	VE79KITB1000A	KIT FECHAMENTO DO CANTO EM ÂNGULO VERSÃO BASE (1/1)	1	4.9	90 x 70 x 70
	VE56KIT0003N	KIT 2 ÍMÃS Para alinhamento de portas acabamento niquelado recomendado em caso de uso do sistema Folder passagem entre dois ambientes	1	0.18	90 x 70 x 70
	VE56KIT0003T	KIT 2 ÍMÃS Para alinhamento de portas acabamento titânio recomendado em caso de uso do sistema Folder passagem entre dois ambientes	1	0.18	90 x 70 x 70



A series of 32 horizontal lines spaced evenly down the page, providing a template for handwritten text.

SEDES E UNIDADES PRODUTIVAS

ARTURO SALICE S.p.A.

SEDE PRINCIPAL

VIA PROVINCIALE NOVEDRATESE, 10
22060 NOVEDRATE (COMO) ITALIA
TEL. 031 790424 - FAX 031 791508
info.salice@salice.com
www.salice.com

ARTURO SALICE S.p.A.

VIA ARISTIDE MERLONI, 11
61036 COLLI AL METAURO (PU) ITALIA
TEL. 0721 899800
FAX 0721 897980
info.salice@salice.com
www.salice.com

BORTOLUZZI SISTEMI S.p.A.

VIA CADUTI 14 SETTEMBRE 1944, 45
32100 BELLUNO (BL) ITALIA
TEL. 0437 930866
FAX 0437 931442
info@bortoluzzi.com
www.bortoluzzi.com

NUOVA ATIM S.r.l.

VIA IV NOVEMBRE, 52
20019 SETTIMO MILANESE (MI) ITALIA
TEL. 02 33503203
FAX 02 33516514
info@atimspa.com
www.atimspa.com

FILIAIS

DEUTSCHE SALICE GMBH

RUDOLF DIESEL STR. 10
74382 NECKARWESTHEIM
TEL. 07133 9807-0
FAX. 07133 9807-16
info.salice@deutschesalice.de
www.salice.com

DEUTSCHE SALICE GMBH

VERKAUFSBÜRO NORD
RINGSTRASSE 36/A30 CENTER
32584 LÖHNE
TEL. 05731 15608-0
FAX. 05731 15608-10
vknord@deutschesalice.de
www.salice.com

SALICE UK LTD.

KINGFISHER WAY
HINCHINGBROOKE BUSINESS PARK
HUNTINGDON CAMBS PE 29 6FN
TEL. 01480 413831
FAX. 01480 451489
info.salice@saliceuk.co.uk
www.salice.com

SALICE FRANCE S.A.R.L.

285 RUE DE GOA ZAC LES 3 MOULINS
06600 ANTIBES
TEL. 0493 330069
FAX. 0493 330141
info.salice@salicefrance.com
www.salice.com

SALICE ESPAÑA, S.L.U.

C/ AIGUAFREDA 4, P.I. AMETLLA PARK
08480 L'AMETLLA DEL VALLÈS (BARCELONA)
TEL. 0034 938 46 88 61
info.salice@saliceespana.es
www.salice.com

SALICE PORTUGAL UNIP. LDA

SHOWROOM:
TV SÁ E MELO 161 FA
4470-116 MAIA - PORTO
TEL: 00351 224 154 221
Info@saliceportugal.pt
www.salice.com

ARMAZÉM:
VIA ROTA DOS MÓVEIS I 399
4585-325 GANDRA

SALICE CHINA (SHANGHAI) CO. LTD.

RM 602, 6/F, TOWER 1,
3688 YINGGANG DONG ROAD
QINGPU DISTRICT
201703 SHANGHAI, CHINA
TEL. 021 3988-9880
info.salice@salicechina.com
www.salicechina.com

SALICE INDIA PVT. LTD.

1001 & 1002, 10TH FLOOR,
CENTRUM, PLOT NO. C-3,
OPP. WAGLE PRABHAG SAMITI OFFICE,
MIDC AREA, WAGLE INDUSTRIAL ESTATE,
THANE - 400604, MAHARASHTRA
TEL. 022 20812050
info@saliceindia.com
www.salice.com

SALICE CANADA INC.

3500 RIDGEWAY DRIVE,
UNIT#1
MISSISSAUGA, ONTARIO, L5L 0B4
TEL. 905 820 8787
FAX. 905 820 7226
info.salice@salicecanada.com
www.salicecanada.com

SALICE AMERICA INC.

2123 CROWN CENTRE DRIVE
CHARLOTTE NC. 28227
TEL. 704 841 7810
FAX. 704 841 7808
info.salice@saliceamerica.com
www.saliceamerica.com



ARTURO SALICE S.p.A.

SEDE PRINCIPAL

VIA PROVINCIALE NOVEDRATESE, 10
22060 NOVEDRATE (COMO) ITALIA
TEL. 031 790424 - FAX 031 791508

info.salice@salice.com
www.salice.com



Conteúdo digital



DOCASS024POR Ed. 01 - 02/2025

* 5 1 7 9 C A T P 1 0 0 6 . 0 *