



Lineabox^{Easy}

SALICE



Lineabox^{Easy}

El innovador cajón de aluminio con un diseño atemporal



Lineabox Easy es el cajón de aluminio de Salice de formas esenciales y elegantes.

El espesor extremadamente reducido y la estética limpia y refinada lo convierten en un elemento **versátil y polivalente**.

El **aluminio**, ya elegido por Salice en la primera versión de Lineabox, es uno de los materiales más ecosostenibles que se conocen, con características de ahorro energético importante y total reciclabilidad.

Lineabox Easy nace del esfuerzo de Salice por aplicar todas las optimizaciones de valor añadido para mejorar el producto existente, sus prestaciones y la calidad percibida.



Lineabox Easy El innovador cajón de aluminio con un diseño atemporal

Está disponible en cuatro alturas en versiones de 2 o 3 lados.

La versión de 2 lados incluye una opción que oculta el corte de la trasera de madera y realza aún más el producto.



• **Lineabox Easy 2 Lados** •

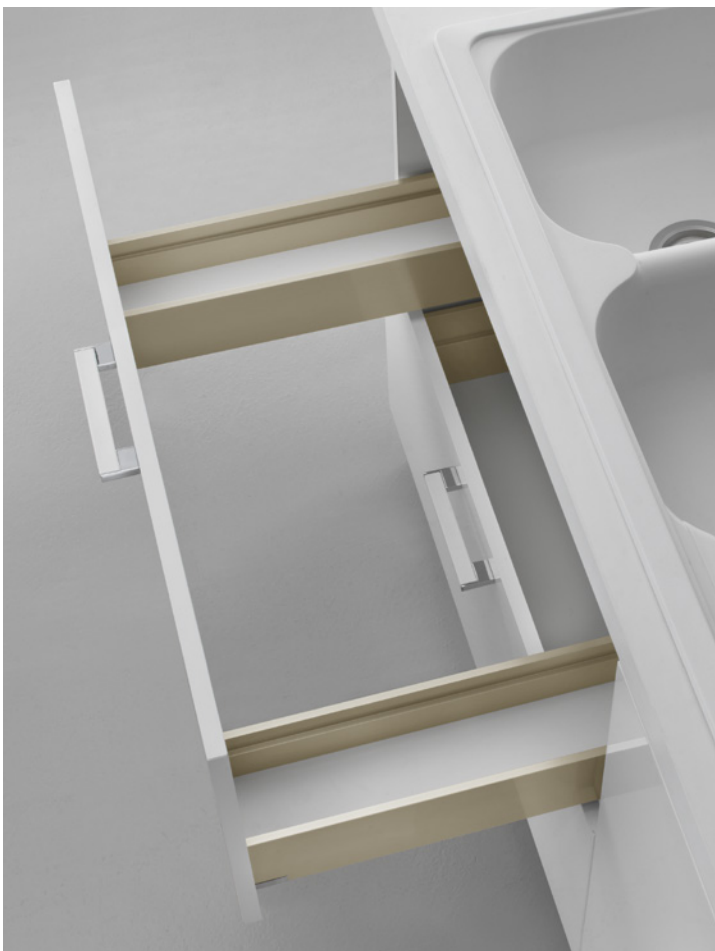


• **Lineabox Easy 3 Lados** •



• **Lineabox Easy 2 Lados
Parte posterior rebajada** •

Completan la gama Lineabox Easy las variantes para el bajo fregadero y el frontal para el cajón interior, que puede personalizarse con un inserto decorativo y también está disponible en una versión sin inserto.



• **Lineabox Easy - Bajo fregadero** •



• **Lineabox Easy - Frontal para cajón interno
Con inserto decorativo** •



• **Lineabox Easy - Frontal para cajón interno** •

Toda la gama está disponible en **cuatro acabados**:



• **Blanco** •
Pintura epoxi con acabado mate



• **Inox** •
Anodizado cepillado



• **Champán** •
Anodizado cepillado



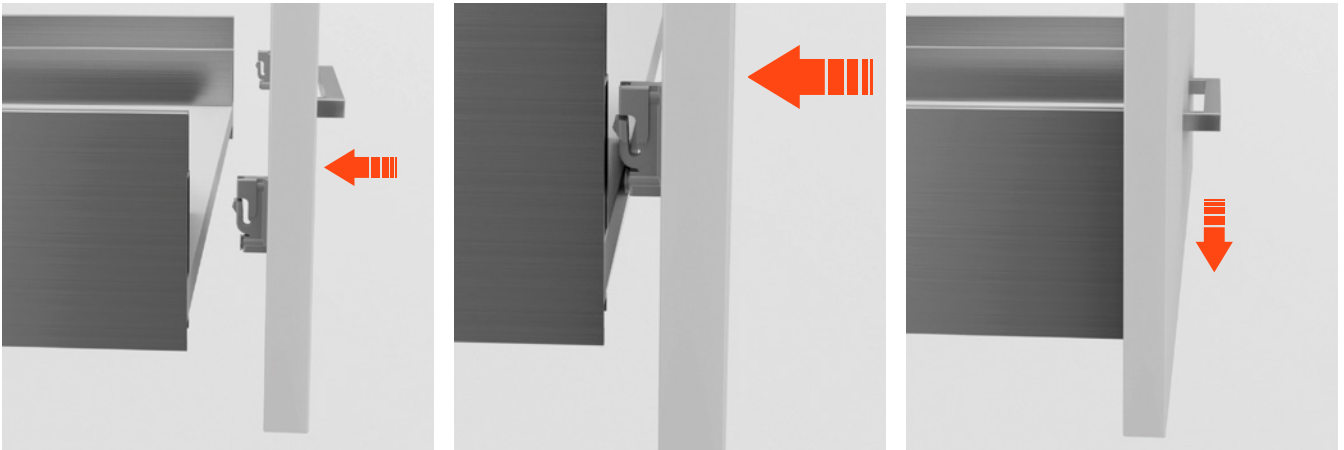
• **Gris pizarra** •
Nuevo y elegante color. Pintura epoxi con acabado mate.

Lineabox Easy El innovador cajón de aluminio con un diseño atemporal

El grosor extremadamente reducido convierte a Lineabox Easy en uno de los cajones más finos del mercado.

Los elementos de fijación del frente se insertan en el interior del perfil, por lo que no queda a la vista ningún tornillo. Además del elemento estético, Lineabox Easy ha sido diseñado teniendo en cuenta ciertos detalles para facilitar el trabajo de nuestros clientes:

1. Salice ha **renovado el sistema de enganche del frontal**: una geometría completamente rediseñada, combinada con el uso de un tecno polímero con prestaciones superiores a la media, ha facilitado notablemente el enganche y desenganche del frontal, aumentando la resistencia y estabilidad incluso cuando se utilizan frontales altos.



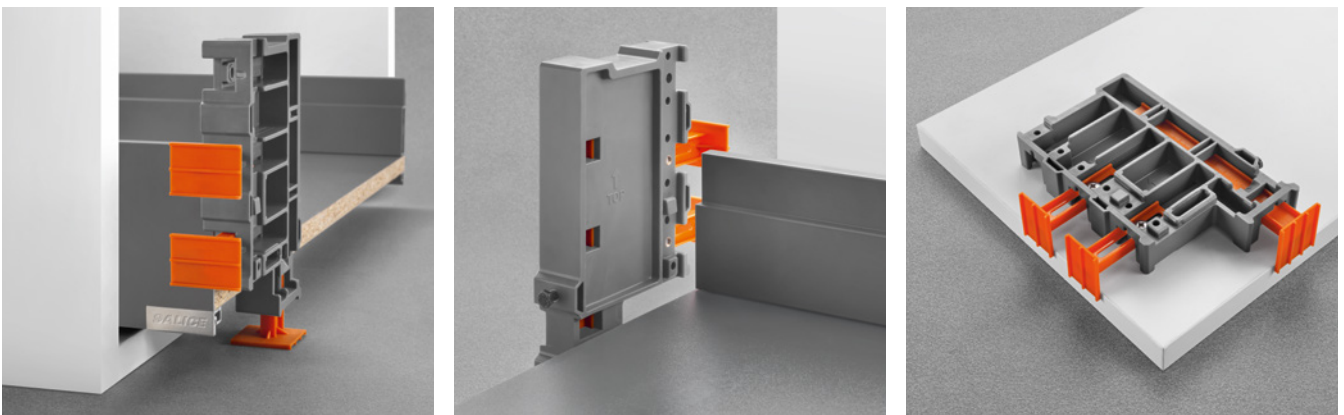
2. Lineabox Easy proporciona una simplificación progresiva de la oferta:

1. **Corte de perfiles a medida** garantizando un artículo acabado y preciso.
2. **Corte del perfil a medida + premontaje de la junta.**
Una pequeña manipulación, pero con un gran valor añadido: reduce el tiempo de montaje al tiempo que garantiza un ajuste limpio entre las piezas.
3. **Kit** para componer un cajón que incluye un par de guías Salice: una mejora en el tiempo de búsqueda de los componentes del pedido, para fabricar un cajón de forma artesanal evitando almacenes ineficaces.

Siempre existe la posibilidad de **crear su cajón con total libertad**, en nombre de la máxima modularidad, para hacer factible su diseño desde el perfil.

Lineabox Easy se monta rápidamente sin ayuda de máquinas. Es altamente personalizable y las dimensiones de la parte trasera pueden adaptarse a la anchura del mueble.

Una plantilla de mecanizado para el frente del cajón completa el producto; basta con insertarla en los cantos de los laterales y ajustar las correderas para obtener la posición correcta de los taladros del frontal. Nuestra plantilla, tras las etapas de medición en el mueble, se bloquea en el frontal, lo que permite taladrar directamente a través de las ranuras previstas, garantizando una fijación precisa del frontal.



El movimiento del cajón es suave y silencioso gracias a las guías que completan el conjunto: Futura y Progressa son compatibles con Lineabox Easy en todas las versiones de extracción total y para todas las variantes dimensionales disponibles en el catálogo.



Índice



2 Lados



Lateral metálico - H 101 mm	pág. 10
Lateral metálico - H 178 mm	pág. 12
Lateral metálico - H 237 mm	pág. 14
Lateral metálico - H 75 mm	pág. 16



2 Lados - Bajo fregadero



Lateral metálico - H 101 mm	pág. 20
Lateral metálico - H 178 mm	pág. 22
Lateral metálico - H 237 mm	pág. 24
Lateral metálico - H 75 mm	pág. 26



2 Lados - Parte posterior rebajada



Lateral metálico - H 101 mm	pág. 30
Lateral metálico - H 178 mm	pág. 32
Lateral metálico - H 237 mm	pág. 34
Lateral metálico - H 75 mm	pág. 36



2 Lados - Bajo fregadero - Parte posterior rebajada



Lateral metálico - H 101 mm	pág. 40
Lateral metálico - H 178 mm	pág. 42
Lateral metálico - H 237 mm	pág. 44
Lateral metálico - H 75 mm	pág. 46



3 Lados

Lateral metálico - H 101 mm	pág. 50
Lateral metálico - H 178 mm	pág. 52
Lateral metálico - H 75 mm	pág. 54



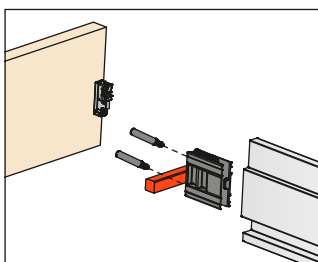
3 Lados - Bajo fregadero

Lateral metálico - H 101 mm	pág. 58
Lateral metálico - H 178 mm	pág. 60
Lateral metálico - H 75 mm	pág. 62



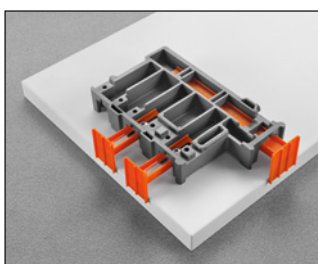
Frontal para cajón interno

Lateral metálico - H 101 mm	pág. 66
Lateral metálico - H 178 mm	pág. 68
Con inserto - Lateral metálico - H 101 mm	pág. 70
Con inserto - Lateral metálico - H 178 mm	pág. 72
Lateral metálico - H 75 mm	pág. 74



Indicaciones para el ensamblaje

Lineabox 2 Lados	pág. 78
Lineabox 2 Lados - Parte posterior rebajada	pág. 80
Lineabox 3 Lados	pág. 82



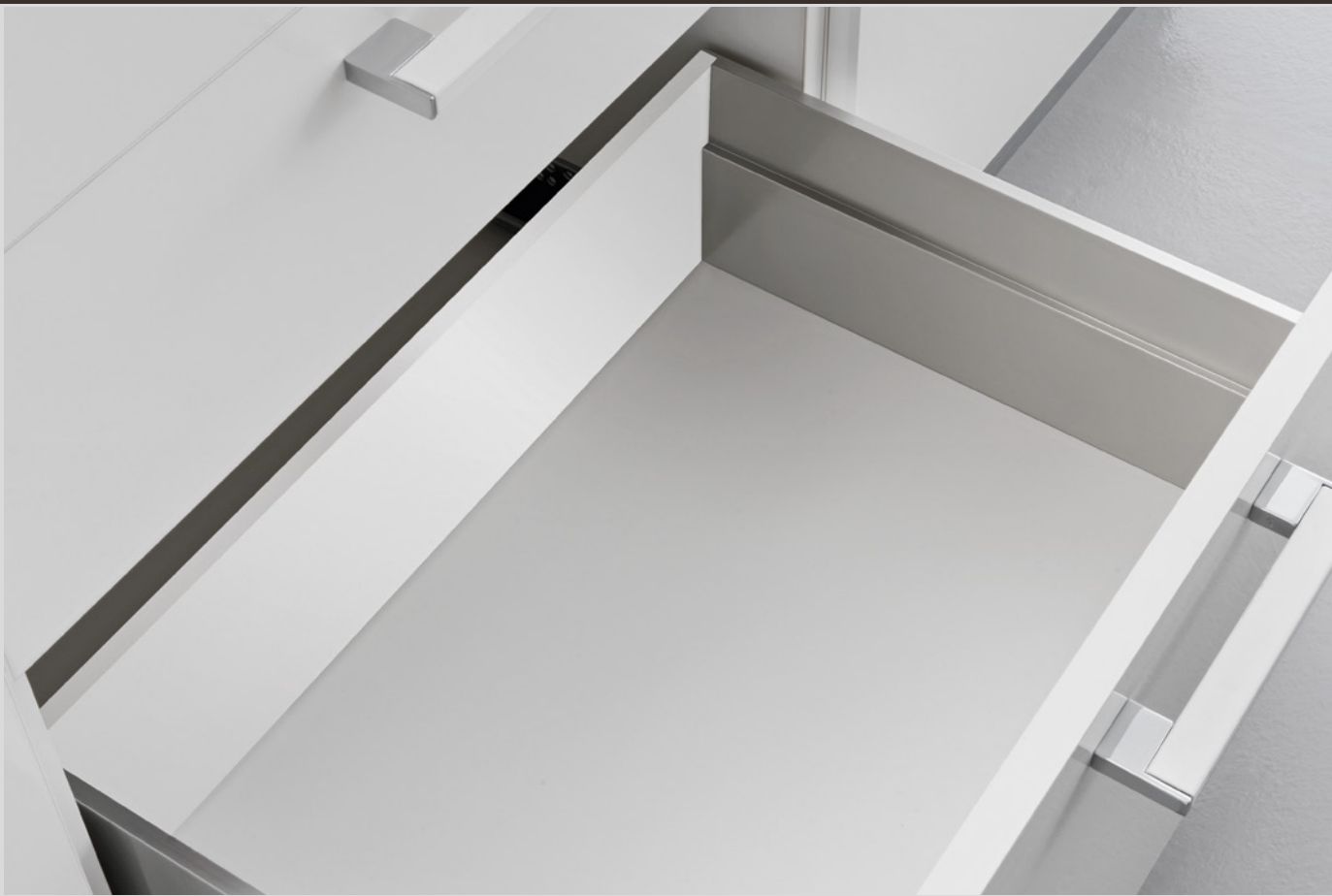
Accesorios

Plaquitas	pág. 86
Plantilla para taladrar el frente del cajón	pág. 86
Plantilla para junta frontal y posterior	pág. 86
Soportes para fondo cajón	pág. 86



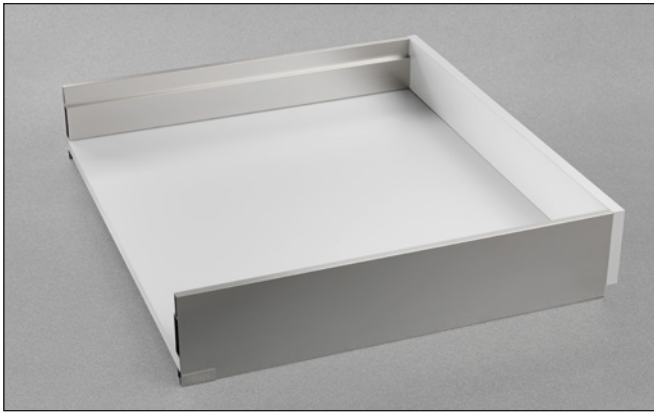
Embalajes y acabados

Embalajes	pág. 88
Acabados	pág. 98



Lineabox^{Easy} - 2 Lados

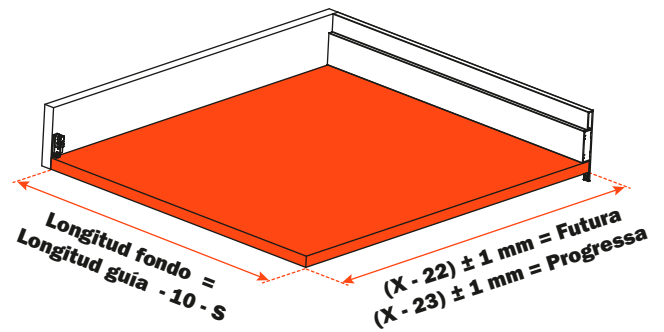
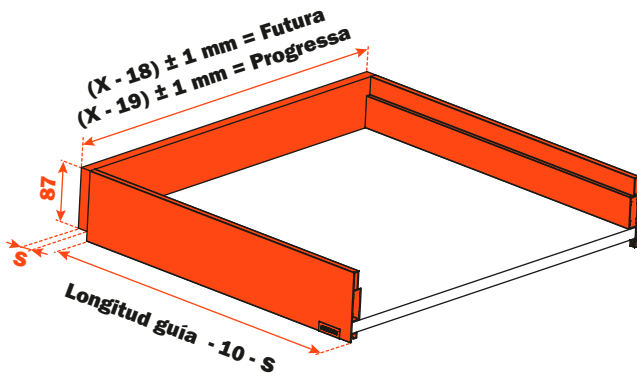
Lineabox Easy - 2 Lados - H 101 mm



Laterales metálicos Lineabox Easy, fondo y parte posterior de madera.
Altura lateral 101 mm - Altura interna 72 mm.
Para todas las guías Progressa y Futura de extracción total.

- Se suministra en perfiles laterales de 3 metros o cortado a medida
- Disponible con o sin conectores delanteros y traseros premontados
- Kit disponible para la composición de un cajón que incluye un par de guías
- Sistema de ensamblaje rápido, sin el uso de máquinas
- Plantilla para taladrar el frente del cajón disponible (opcional)
- Montaje y desmontaje mediante inserción rápida del frontal
- Regulación vertical, lateral y en profundidad del cajón mediante los clips de enganche de las guías
- Espesor fondo: 16 mm
- Material: aluminio
- Corte de los laterales a 90°
- Acabados: Blanco - Gris pizarra - Champán - Inox

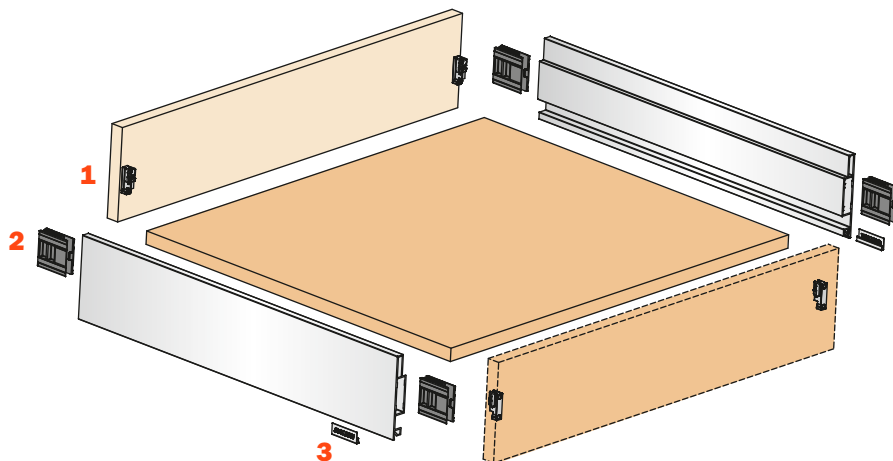
Preparación parte posterior y fondo del cajón



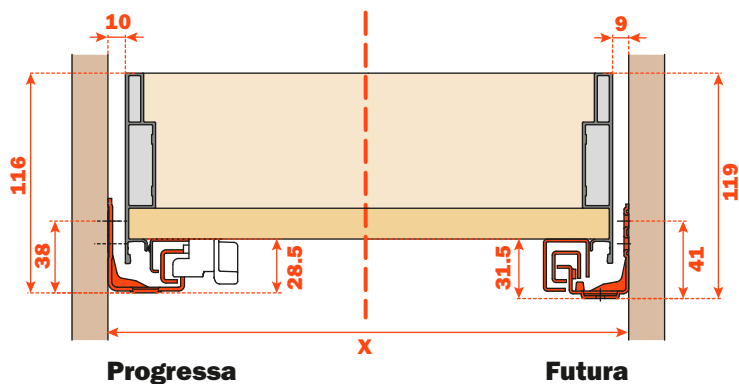
X = Anchura interna mueble
S = Espesor parte posterior

Elementos del cajón

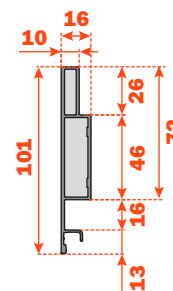
1	SMGR12AGXA Enganche frontal y posterior de atornillar SMGR12AGCA Enganche frontal y posterior a presión	4 piezas
2	AMGPA3 Junta frontal y posterior	4 piezas
3	SCCX83H9 (Niquelado) SCCX83H6 (Titanio) Plaquita con logo acuñado SCCX83H9 (Niquelado) Plaquita con logo serigrafiado	2 piezas



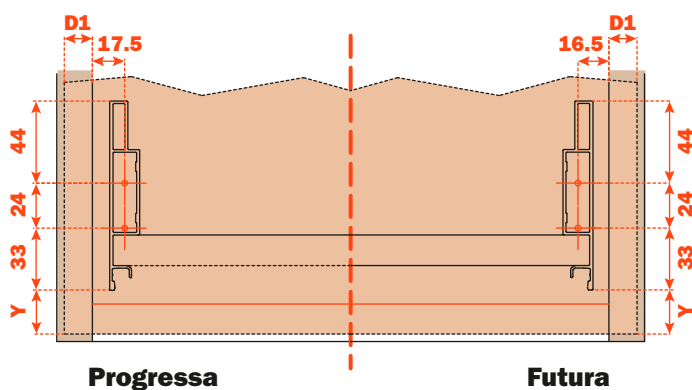
Medidas del espacio



Dimensiones del lateral metálico



Taladro del frontal

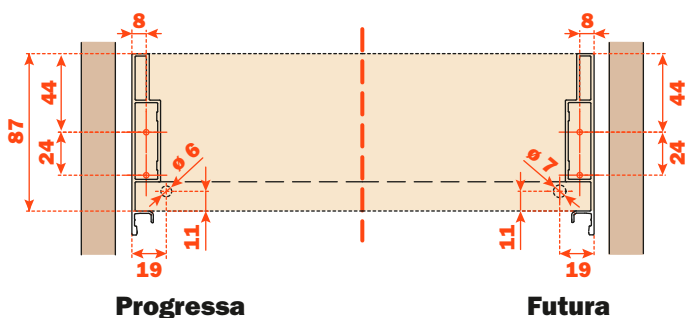


D1 = Tapa frontal en el lado del mueble

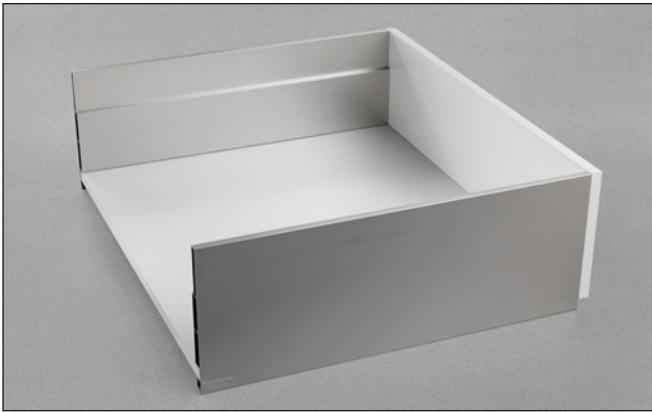
Y = Distancia desde el borde inferior del panel frontal al panel lateral de Lineabox Easy

El taladrado del panel frontal puede realizarse utilizando la **plantilla AGDLXA6**.

Taladro de la parte posterior



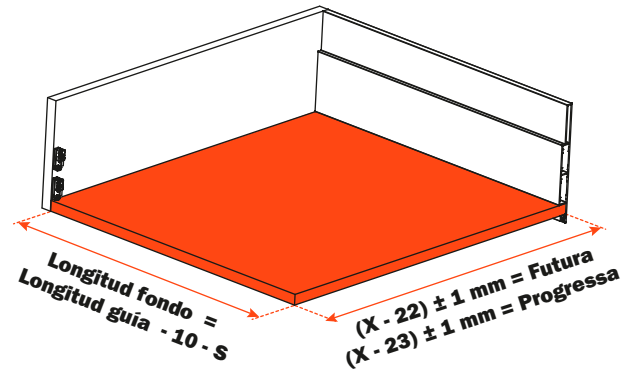
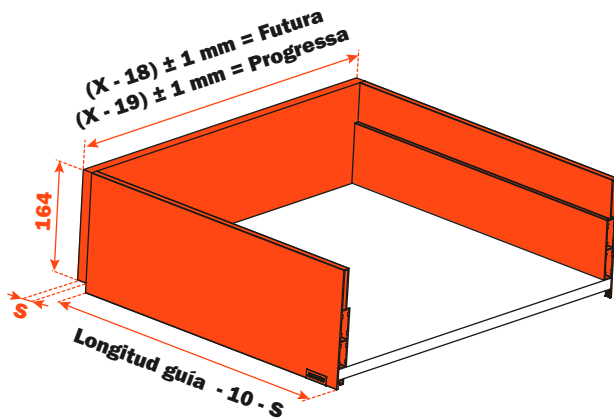
Lineabox Easy - 2 Lados - H 178 mm



Laterales metálicos Lineabox Easy, fondo y parte posterior de madera.
Altura lateral 178 mm - Altura interna 149 mm.
Para todas las guías Progressa y Futura de extracción total.

- Se suministra en perfiles laterales de 3 metros o cortado a medida
- Disponible con o sin conectores delanteros y traseros premontados
- Kit disponible para la composición de un cajón que incluye un par de guías
- Sistema de ensamblaje rápido, sin el uso de máquinas
- Plantilla para taladrar el frente del cajón disponible (opcional)
- Montaje y desmontaje mediante inserción rápida del frontal
- Regulación vertical, lateral y en profundidad del cajón mediante los clips de enganche de las guías
- Espesor fondo: 16 mm
- Material: aluminio
- Corte de los laterales a 90°
- Acabados: Blanco - Gris pizarra - Champán - Inox

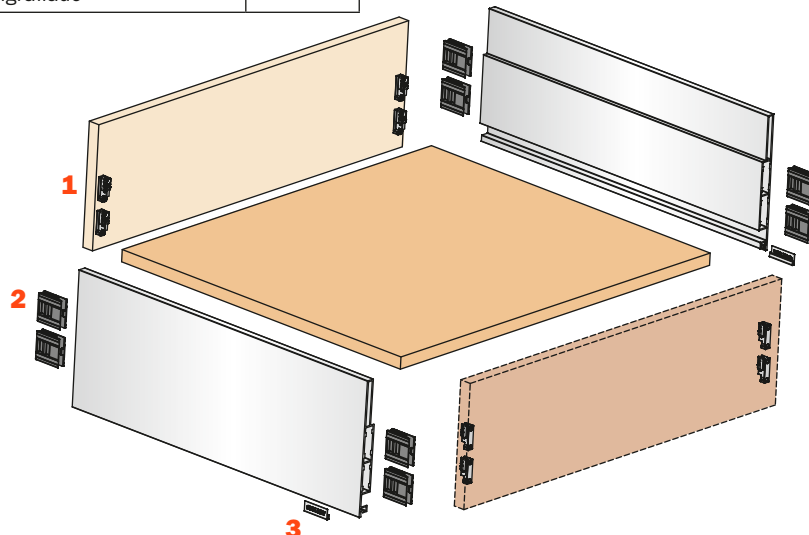
Preparación parte posterior y fondo del cajón



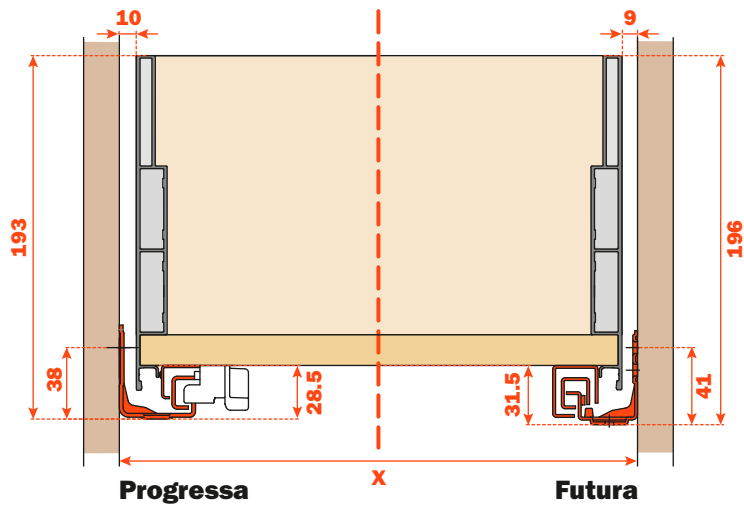
X = Anchura interna mueble
S = Espesor parte posterior

Elementos del cajón

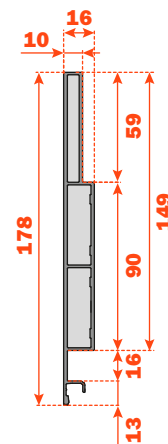
1	 SMGR12AGXA Enganche frontal y posterior de atornillar ASGR12AGCA Enganche frontal y posterior a presión	8 piezas
2	 AMGPA3 Junta frontal y posterior	8 piezas
3	 SCCX83H9 (Niquelado) SCCX83H6 (Titanio) Plaquita con logo acuñado SCCX83H9 (Niquelado) Plaquita con logo serigrafiado	2 piezas



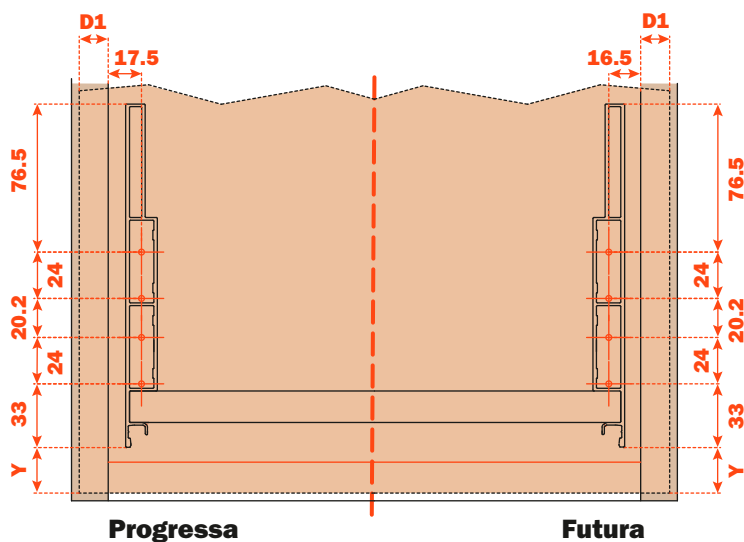
Medidas del espacio



Dimensiones del lateral metálico



Taladro del frontal

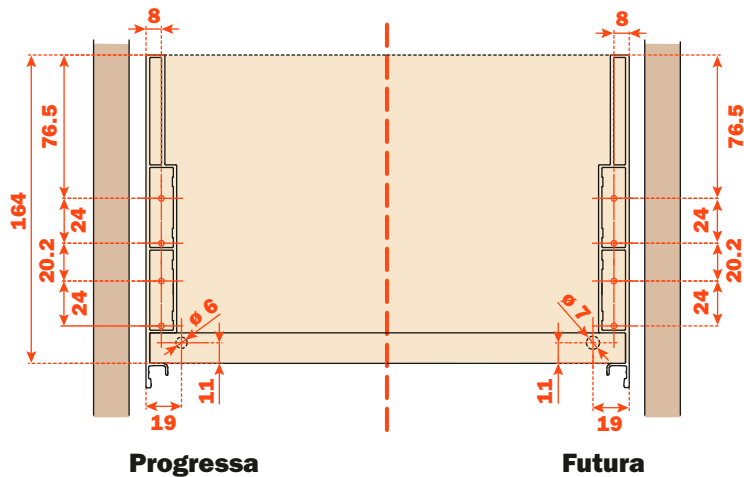


D1 = Tapa frontal en el lado del mueble

Y = Distancia desde el borde inferior del panel frontal al panel lateral de Lineabox Easy

El taladrado del panel frontal puede realizarse utilizando la **plantilla AGDLXA6**.

Taladro de la parte posterior



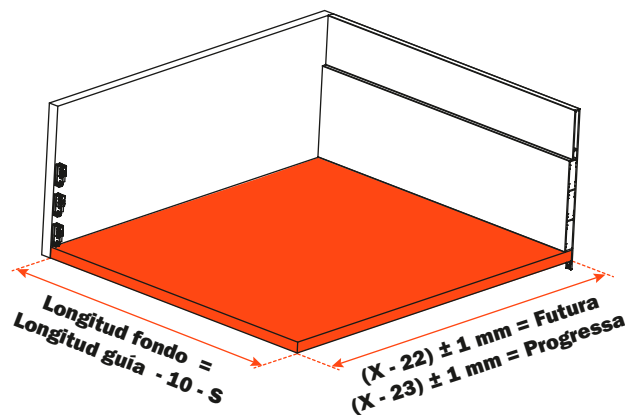
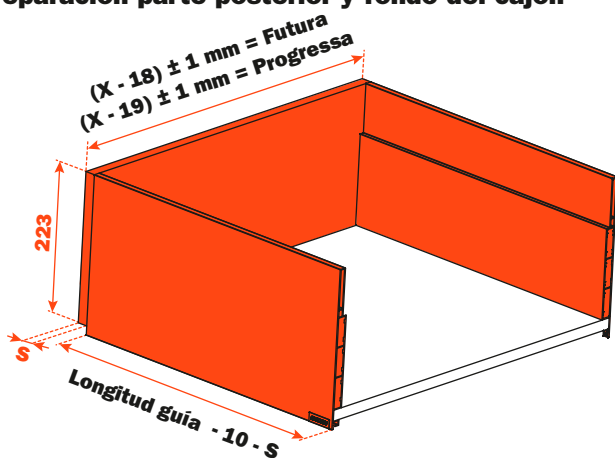
Lineabox Easy - 2 Lados - H 237 mm



Laterales metálicos Lineabox Easy, fondo y parte posterior de madera.
Altura lateral 237 mm - Altura interna 208 mm.
Para todas las guías Progressa y Futura de extracción total.

- Se suministra en perfiles laterales de 3 metros o cortado a medida
- Disponible con o sin conectores delanteros y traseros premontados
- Kit disponible para la composición de un cajón que incluye un par de guías
- Sistema de ensamblaje rápido, sin el uso de máquinas
- Plantilla para taladrar el frente del cajón disponible (opcional)
- Montaje y desmontaje mediante inserción rápida del frontal
- Regulación vertical, lateral y en profundidad del cajón mediante los clips de enganche de las guías
- Espesor fondo: 16 mm
- Material: aluminio
- Corte de los laterales a 90°
- Acabados: Blanco - Gris pizarra - Champán - Inox

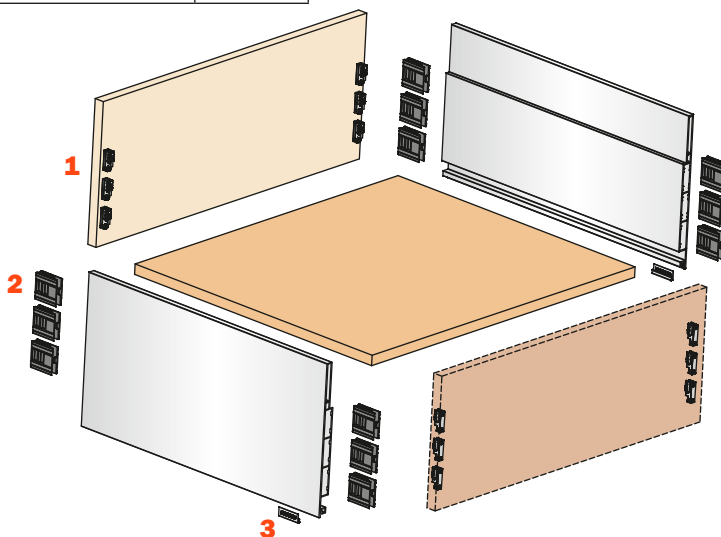
Preparación parte posterior y fondo del cajón



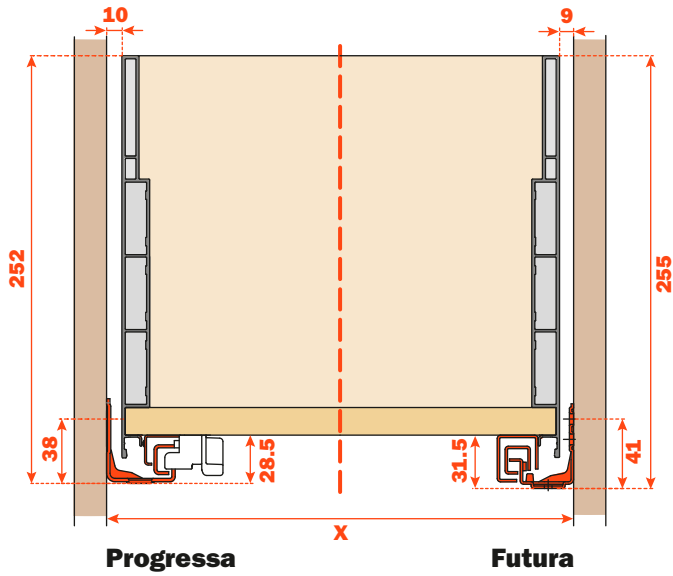
X = Anchura interna mueble
S = Espesor parte posterior

Elementos del cajón

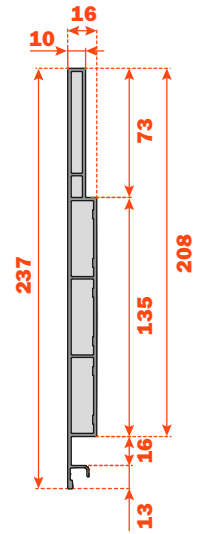
1	SMGR12AGXA Enganche frontal y posterior de atornillar	12 piezas
	SMGR12AGCA Enganche frontal y posterior a presión	
2	AMGPXA3 Junta frontal y posterior	12 piezas
3	SCCX83H9 (Niquelado)	2 piezas
	SCCX83H6 (Titanio)	
	SCCX83H9 (Niquelado)	
	SCCX83H9 (Niquelado)	



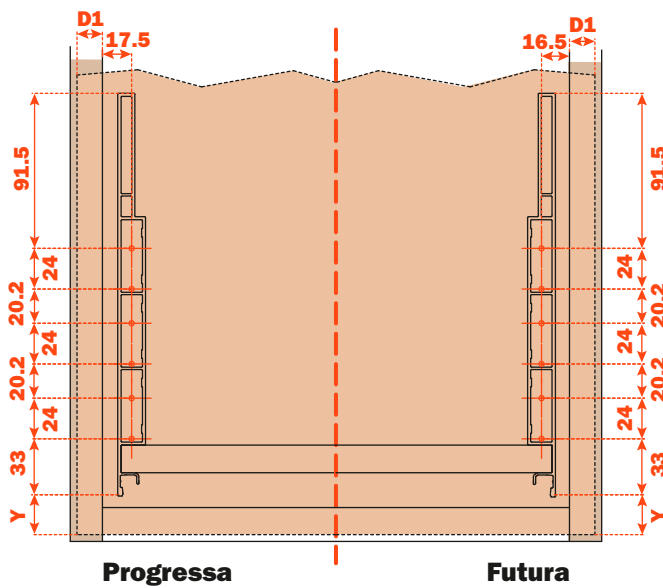
Medidas del espacio



Dimensiones del lateral metálico



Taladro del frontal

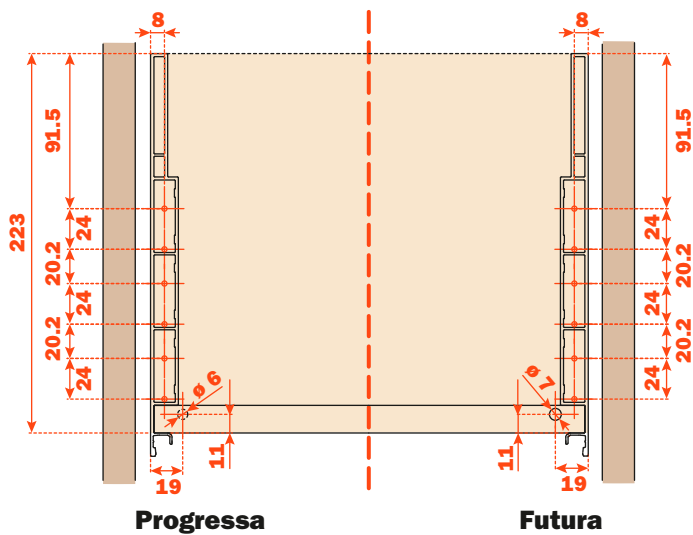


D1 = Tapa frontal en el lado del mueble

Y = Distancia desde el borde inferior del panel frontal al panel lateral de Lineabox Easy

El taladrado del panel frontal puede realizarse utilizando la **plantilla AGDLXA6**.

Taladro de la parte posterior



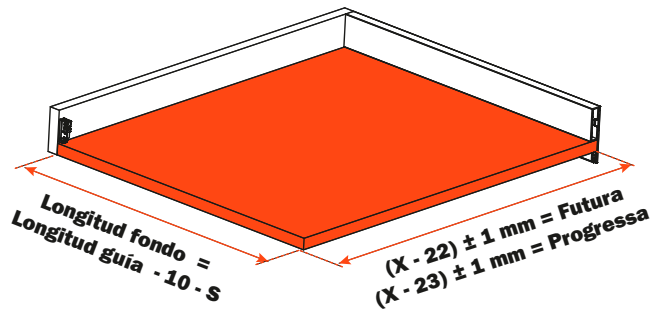
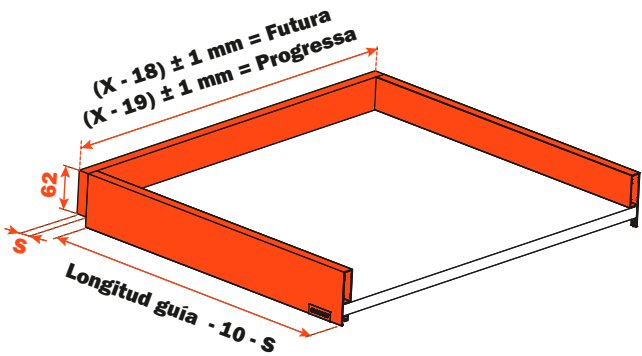
Lineabox Easy - 2 Lados - H 75 mm



Laterales metálicos Lineabox Easy, fondo y parte posterior de madera.
Altura lateral 75 mm - Altura interna 46 mm.
Para todas las guías Progressa y Futura de extracción total.




- Se suministra en perfiles laterales de 3 metros o cortado a medida
- Disponible con o sin conectores delanteros y traseros premontados
- Kit disponible para la composición de un cajón que incluye un par de guías
- Sistema de ensamblaje rápido, sin el uso de máquinas
- Plantilla para taladrar el frente del cajón disponible (opcional)
- Montaje y desmontaje mediante inserción rápida del frontal
- Regulación vertical, lateral y en profundidad del cajón mediante los clips de enganche de las guías
- Espesor fondo: 16 mm
- Material: aluminio
- Corte de los laterales a 90°
- Acabados: Blanco - Gris pizarra - Champán - Inox

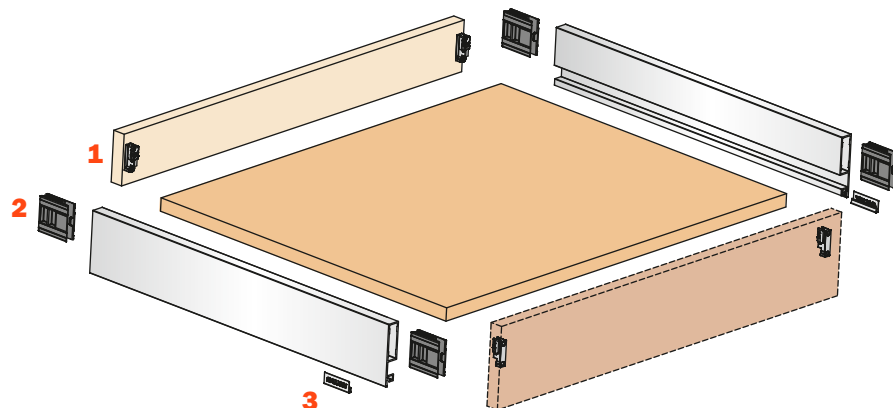
Preparación parte posterior y fondo del cajón



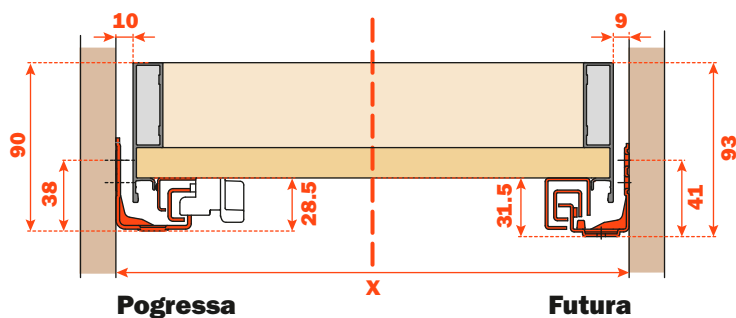
X = Anchura interna mueble
S = Espesor parte posterior

Elementos del cajón

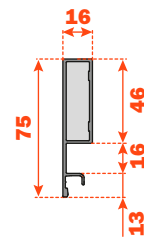
1	 SMGR12AGXA Enganche frontal y posterior de atornillar SMGR12AGCA Enganche frontal y posterior a presión	4 piezas
2	 AMGPA3 Junta frontal y posterior	4 piezas
3	 SCCX83H9 (Niquelado) SCCX83H6 (Titanio) Plaquita con logo acuñado SCCX83H9 (Niquelado) Plaquita con logo serigrafiado	2 piezas



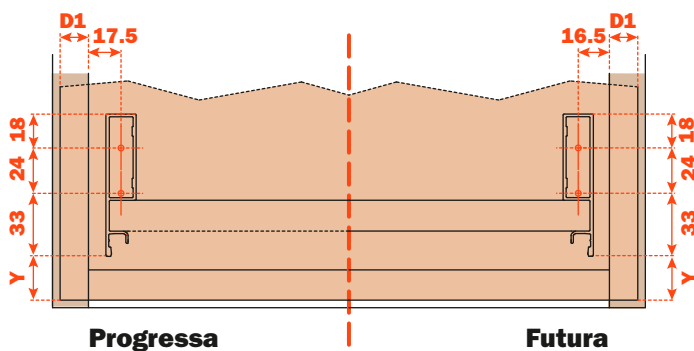
Medidas del espacio



Dimensiones del lateral metálico



Taladro del frontal

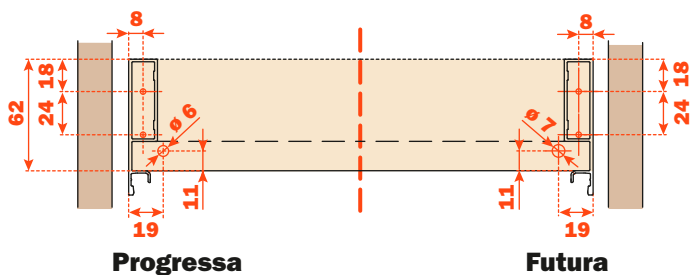


D1 = Tapa frontal en el lado del mueble

Y = Distancia desde el borde inferior del panel frontal al panel lateral de Lineabox Easy

El taladrado del panel frontal puede realizarse utilizando la **plantilla AGDLXA6**.

Taladro de la parte posterior





Lineabox^{Easy} - 2 Lados
Bajo fregadero

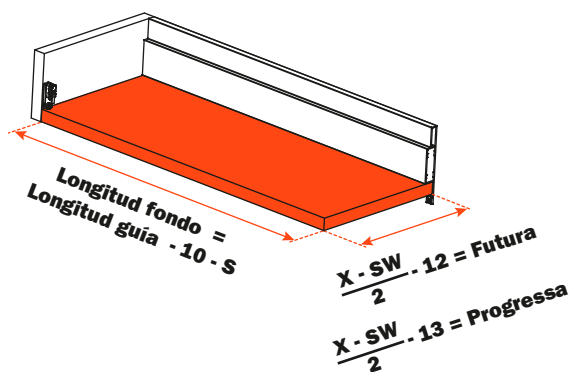
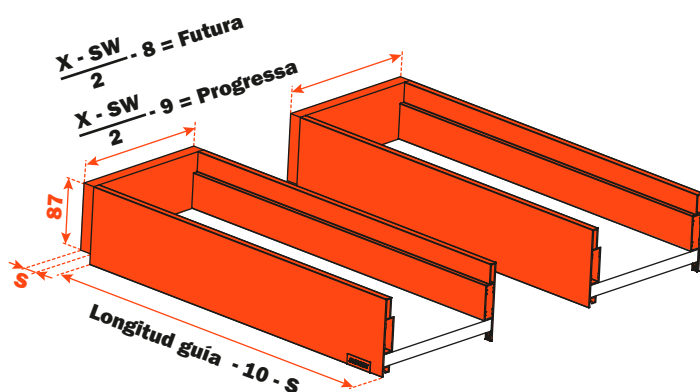
Lineabox Easy - 2 Lados - Bajo fregadero - H 101 mm



Laterales metálicos Lineabox Easy, fondo y parte posterior de madera.
Altura lateral 101 mm - Altura interna 72 mm.
Para todas las guías Progressa y Futura de extracción total.

- Se suministra en perfiles laterales de 3 metros o cortado a medida
- Disponible con o sin conectores delanteros y traseros premontados
- Kit disponible para la composición de un cajón que incluye un par de guías
- Sistema de ensamblaje rápido, sin el uso de máquinas
- Plantilla para taladrar el frente del cajón disponible (opcional)
- Montaje y desmontaje mediante inserción rápida del frontal
- Regulación vertical, lateral y en profundidad del cajón mediante los clips de enganche de las guías
- Espesor fondo: 16 mm
- Material: aluminio
- Corte de los laterales a 90°
- Acabados: Blanco - Gris pizarra - Champán - Inox

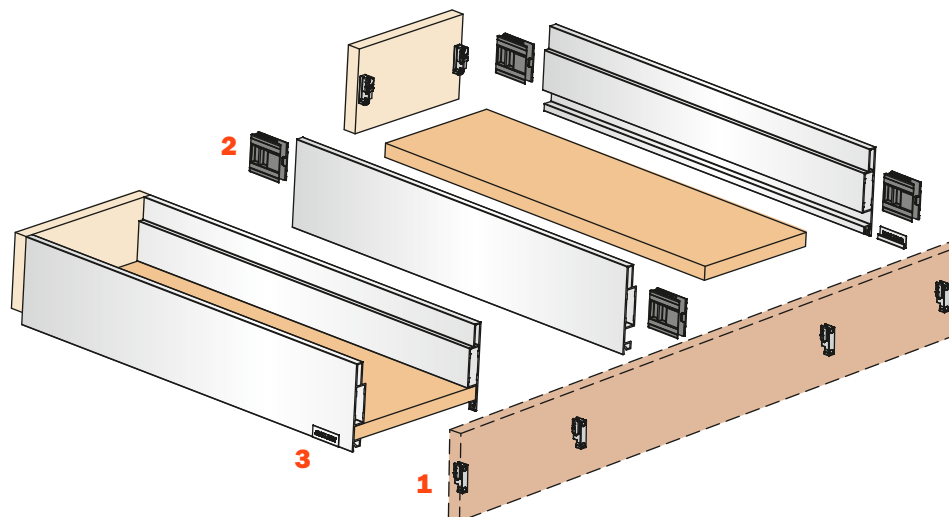
Preparación parte posterior y fondo del cajón



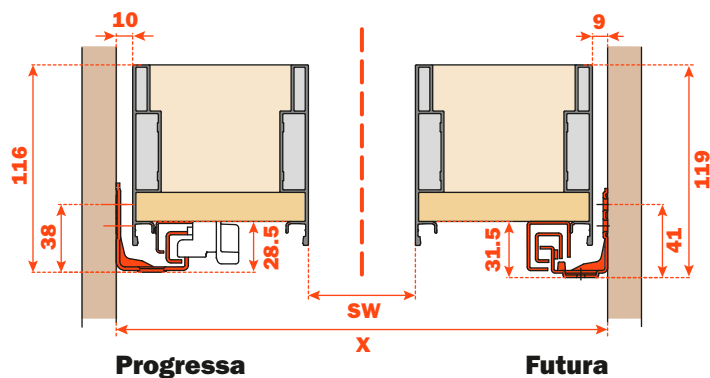
X = Anchura interna mueble
SW = Anchura fregadero
S = Espesor parte posterior

Elementos del cajón

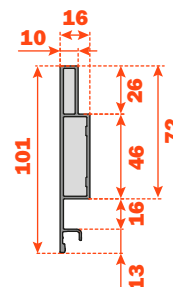
1	 SMGR12AGXA Enganche frontal y posterior de atornillar SMGR12AGCA Enganche frontal y posterior a presión	8 piezas
2	 AMGPXA3 Junta frontal y posterior	8 piezas
3	 SCCX83H9 (Niquelado) SCCX83H6 (Titanio) Plaquita con logo acuñado SCCX83H9 (Niquelado) Plaquita con logo serigrafiado	2 piezas



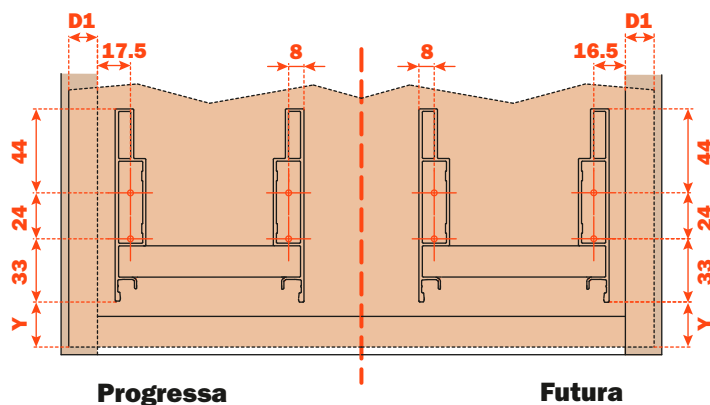
Medidas del espacio



Dimensiones del lateral metálico



Taladro del frontal

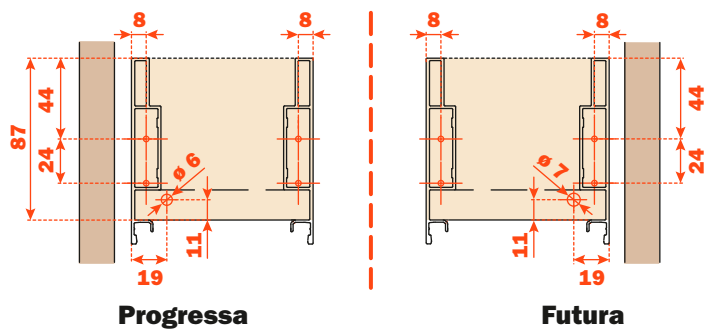


D1 = Tapa frontal en el lado del mueble

Y = Distancia desde el borde inferior del panel frontal al panel lateral de Lineabox Easy

El taladrado del panel frontal puede realizarse utilizando la **plantilla AGDLXA6**.

Taladro de la parte posterior



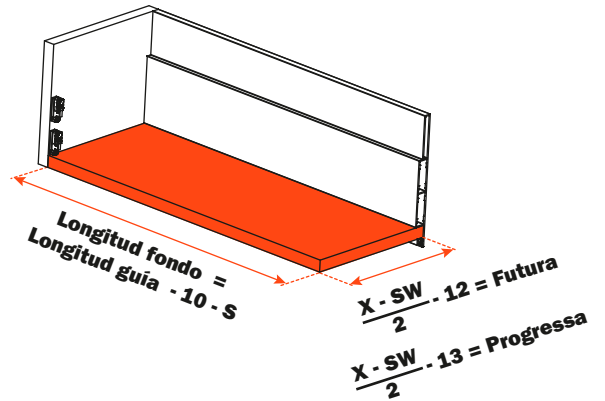
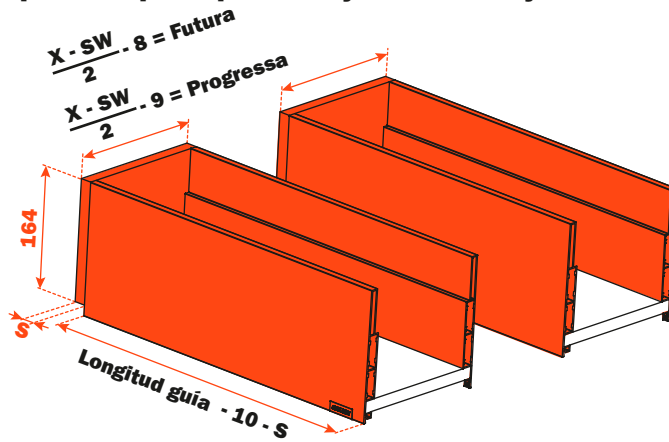
Lineabox Easy - 2 Lados - Bajo fregadero - H 178 mm



Laterales metálicos Lineabox Easy, fondo y parte posterior de madera.
Altura lateral 178 mm - Altura interna 149 mm.
Para todas las guías Progressa y Futura de extracción total.

- Se suministra en perfiles laterales de 3 metros o cortado a medida
- Disponible con o sin conectores delanteros y traseros premontados
- Kit disponible para la composición de un cajón que incluye un par de guías
- Sistema de ensamblaje rápido, sin el uso de máquinas
- Plantilla para taladrar el frente del cajón disponible (opcional)
- Montaje y desmontaje mediante inserción rápida del frontal
- Regulación vertical, lateral y en profundidad del cajón mediante los clips de enganche de las guías
- Espesor fondo: 16 mm
- Material: aluminio
- Corte de los laterales a 90°
- Acabados: Blanco - Gris pizarra - Champán - Inox

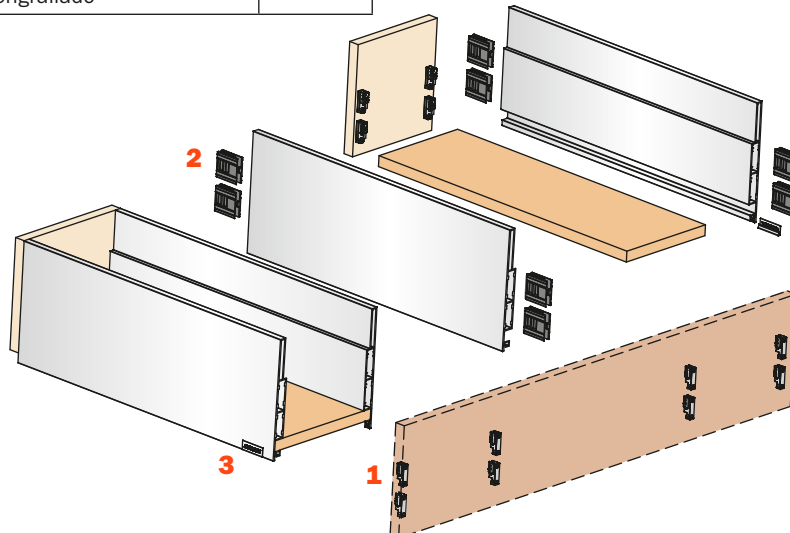
Preparación parte posterior y fondo del cajón



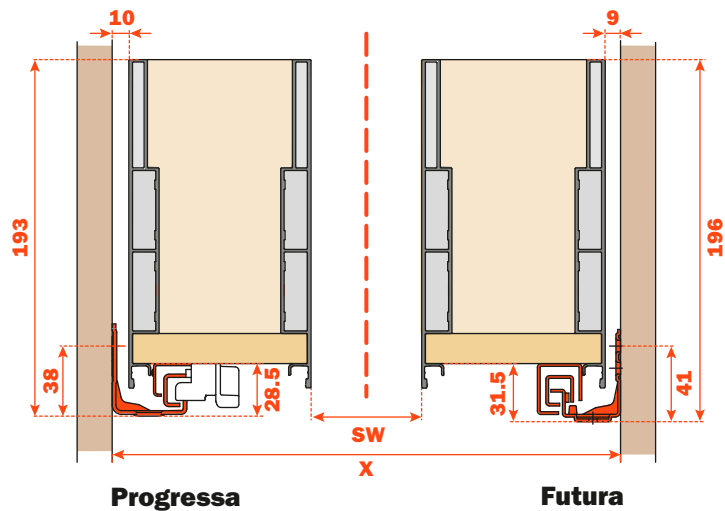
X = Anchura interna mueble
SW = Anchura fregadero
S = Espesor parte posterior

Elementos del cajón

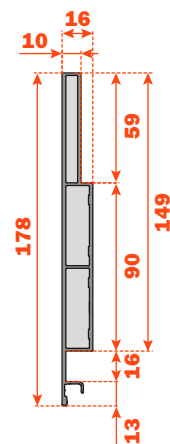
1	SMGR12AGXA Enganche frontal y posterior de atornillar SMGR12AGCA Enganche frontal y posterior a presión	16 piezas
2	AMGPA3 Junta frontal y posterior	16 piezas
3	SCCX83H9 (Niquelado) SCCX83H6 (Titanio) Plaquita con logo acuñado SCXX83H9 (Niquelado) Plaquita con logo serigrafiado	2 piezas



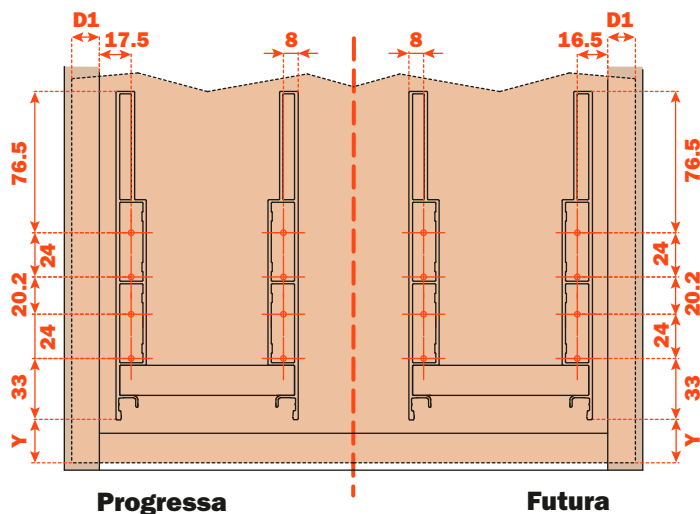
Medidas del espacio



Dimensiones del lateral metálico



Taladro del frontal

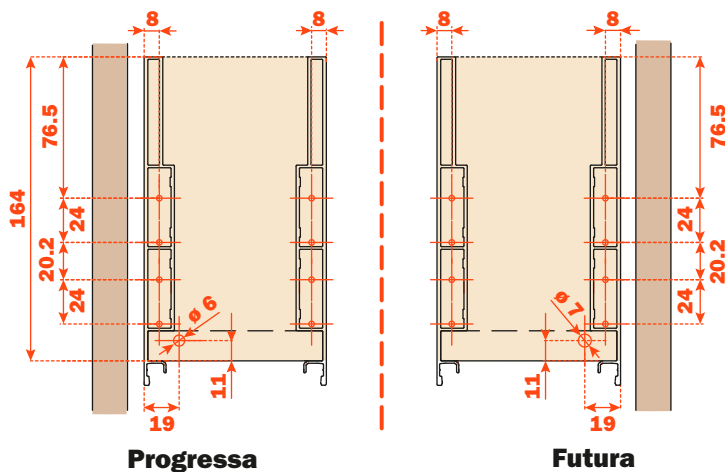


D1 = Tapa frontal en el lado del mueble

Y = Distancia desde el borde inferior del panel frontal al panel lateral de Lineabox Easy

El taladrado del panel frontal puede realizarse utilizando la **plantilla AGDLXA6**.

Taladro de la parte posterior



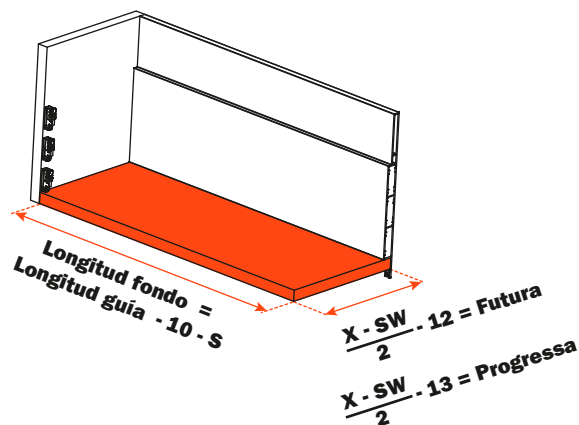
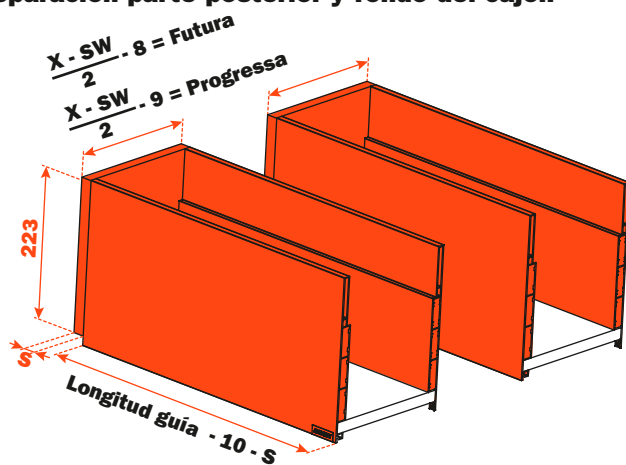
Lineabox Easy - 2 Lados - Bajo fregadero - H 237 mm



Laterales metálicos Lineabox Easy, fondo y parte posterior de madera.
Altura lateral 237 mm - Altura interna 208 mm.
Para todas las guías Progressa y Futura de extracción total.

- Se suministra en perfiles laterales de 3 metros o cortado a medida
- Disponible con o sin conectores delanteros y traseros premontados
- Kit disponible para la composición de un cajón que incluye un par de guías
- Sistema de ensamblaje rápido, sin el uso de máquinas
- Plantilla para taladrar el frente del cajón disponible (opcional)
- Montaje y desmontaje mediante inserción rápida del frontal
- Regulación vertical, lateral y en profundidad del cajón mediante los clips de enganche de las guías
- Espesor fondo: 16 mm
- Material: aluminio
- Corte de los laterales a 90°
- Acabados: Blanco - Gris pizarra - Champán - Inox

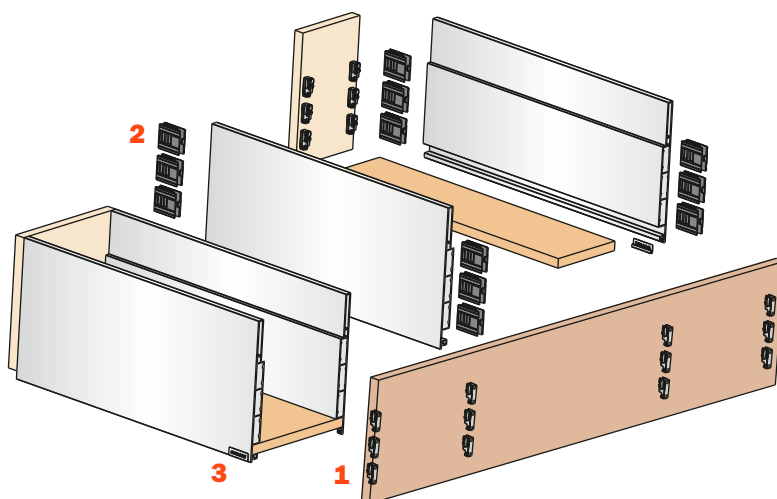
Preparación parte posterior y fondo del cajón



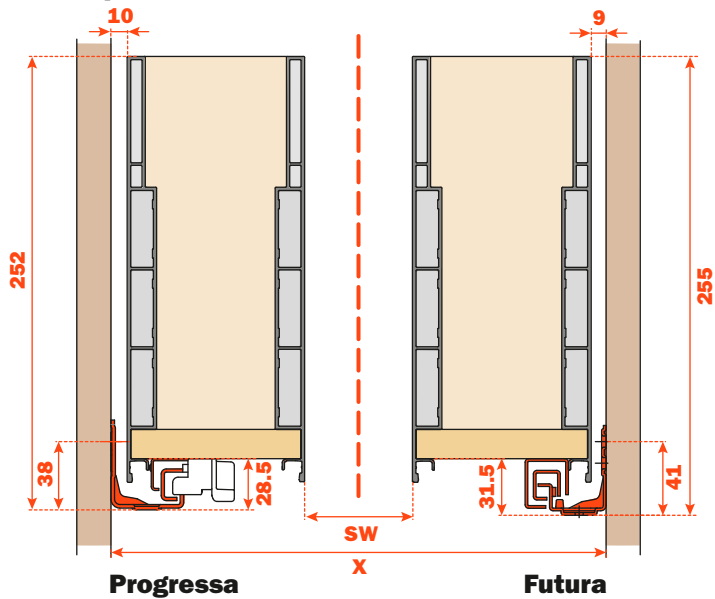
X = Anchura interna mueble
SW = Anchura fregadero
S = Espesor parte posterior

Elementos del cajón

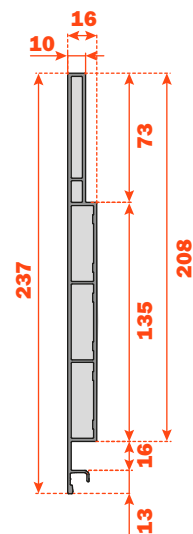
1	SMGR12AGXA Enganche frontal y posterior de atornillar SMGR12AGCA Enganche frontal y posterior a presión	24 piezas
2	AMGPXA3 Junta frontal y posterior	24 piezas
3	SCCX83H9 (Niquelado) SCCX83H6 (Titanio) Plaquita con logo acuñado SCXX83H9 (Niquelado) Plaquita con logo serigrafiado	2 piezas



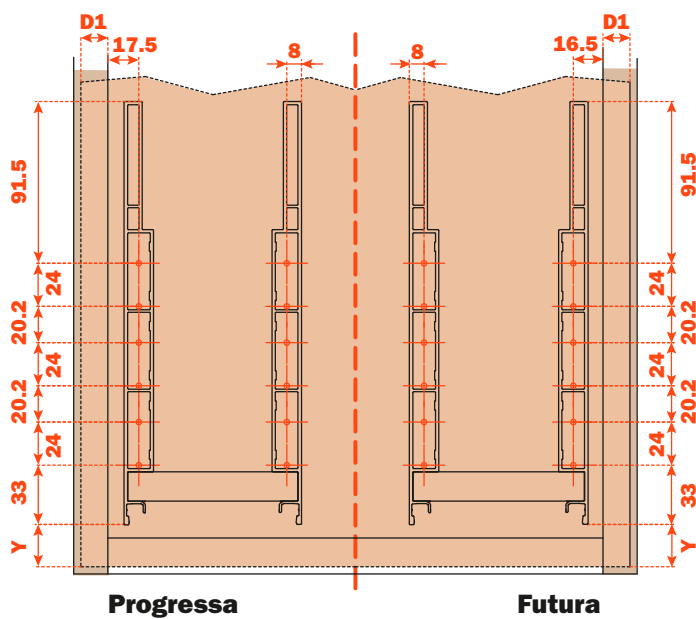
Medidas del espacio



Dimensiones del lateral metálico



Taladro del frontal

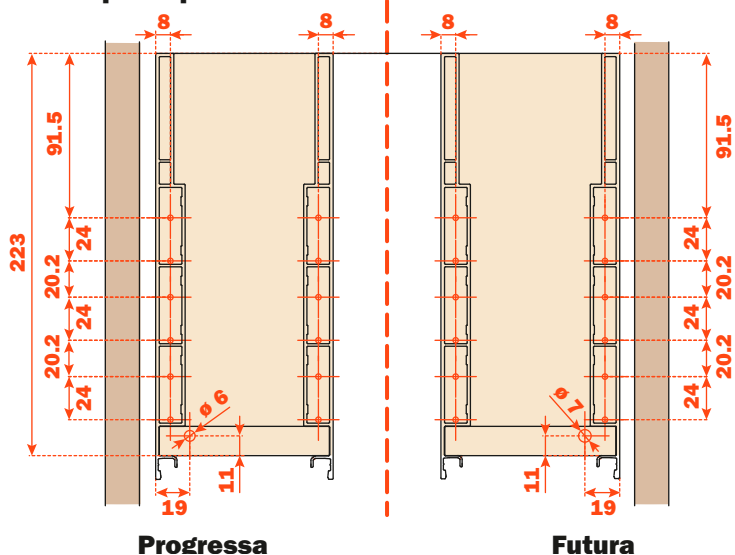


D1 = Tapa frontal en el lado del mueble

Y = Distancia desde el borde inferior del panel frontal al panel lateral de Lineabox Easy

El taladro del panel frontal puede realizarse utilizando la **plantilla AGDLXA6**.

Taladro de la parte posterior



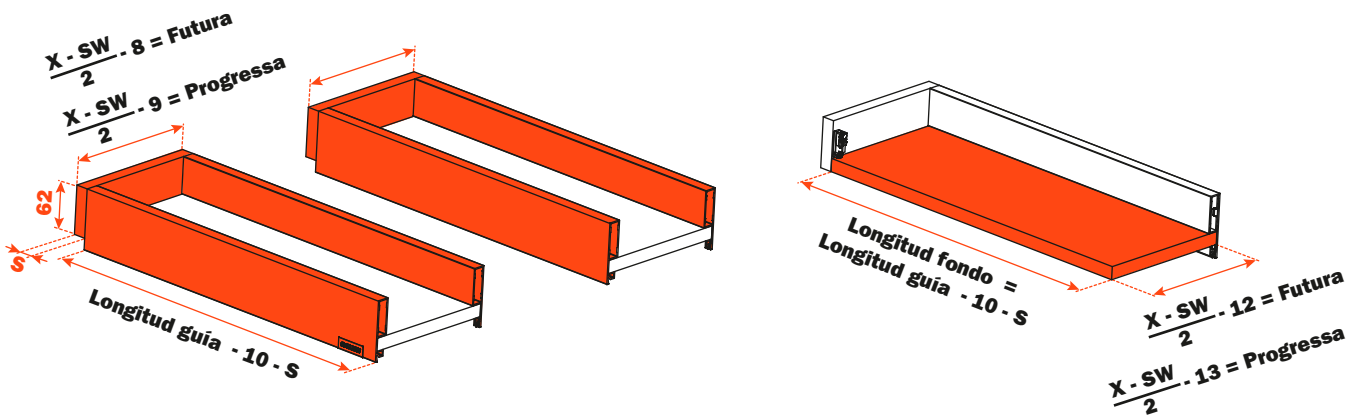
Lineabox Easy - 2 Lados - Bajo fregadero - H 75 mm



Laterales metálicos Lineabox Easy, fondo y parte posterior de madera.
Altura lateral 75 mm - Altura interna 46 mm.
Para todas las guías Progressa y Futura de extracción total.

- Se suministra en perfiles laterales de 3 metros o cortado a medida
- Disponible con o sin conectores delanteros y traseros premontados
- Kit disponible para la composición de un cajón que incluye un par de guías
- Sistema de ensamblaje rápido, sin el uso de máquinas
- Plantilla para taladrar el frente del cajón disponible (opcional)
- Montaje y desmontaje mediante inserción rápida del frontal
- Regulación vertical, lateral y en profundidad del cajón mediante los clips de enganche de las guías
- Espesor fondo: 16 mm
- Material: aluminio
- Corte de los laterales a 90°
- Acabados: Blanco - Gris pizarra - Champán - Inox

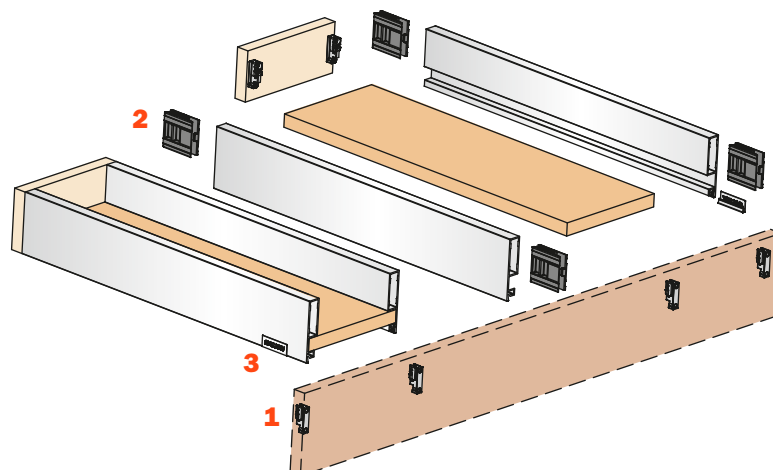
Preparación parte posterior y fondo del cajón



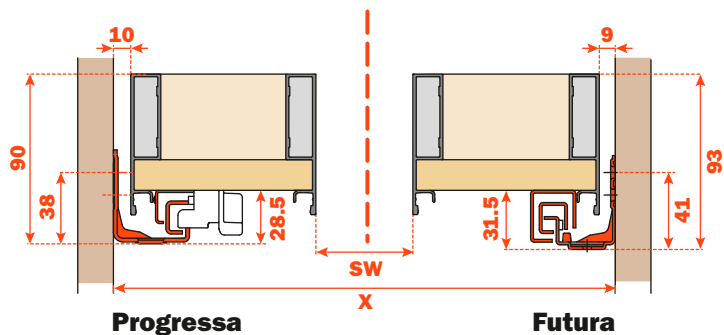
X = Anchura interna mueble
SW = Anchura fregadero
S = Espesor parte posterior

Elementos del cajón

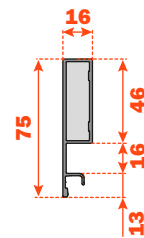
1	SMGR12AGXA Enganche frontal y posterior de atornillar SMGR12AGCA Enganche frontal y posterior a presión	8 piezas
2	AMGPXA3 Junta frontal y posterior	8 piezas
3	SCCX83H9 (Niquelado) SCCX83H6 (Titanio) Plaquita con logo acuñado SCCX83H9 (Niquelado) Plaquita con logo serigrafiado	2 piezas



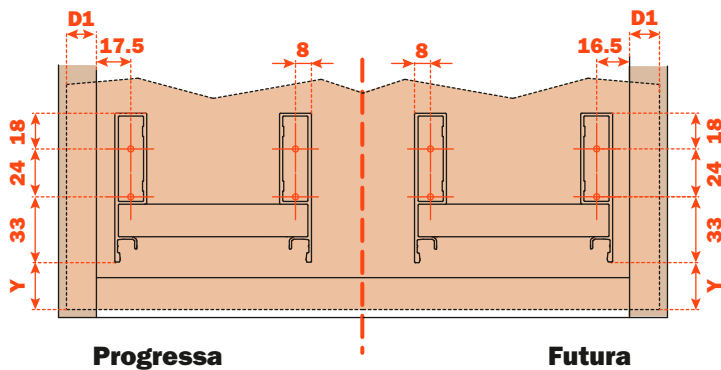
Medidas del espacio



Dimensiones del lateral metálico



Taladro del frontal

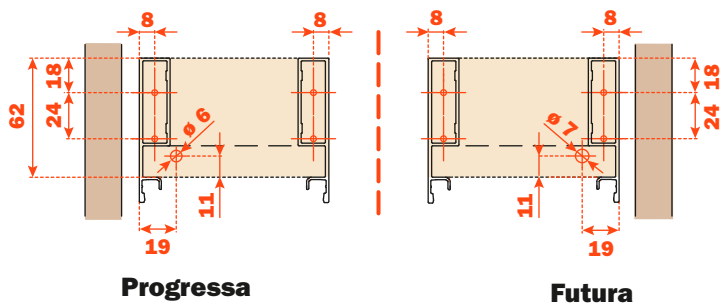


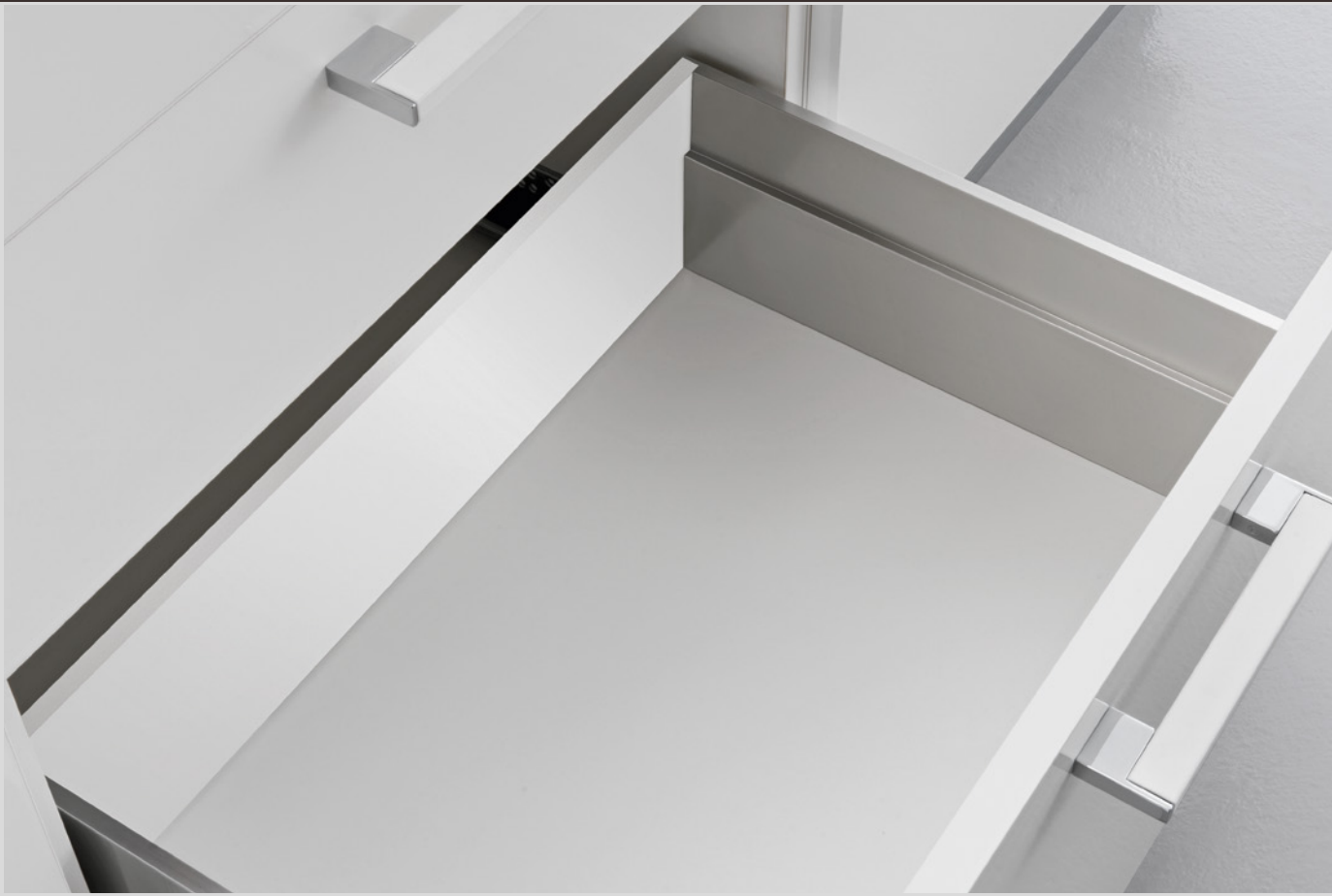
D1 = Tapa frontal en el lado del mueble

Y = Distancia desde el borde inferior del panel frontal al panel lateral de Lineabox Easy

El taladrado del panel frontal puede realizarse utilizando la **plantilla AGDLXA6**.

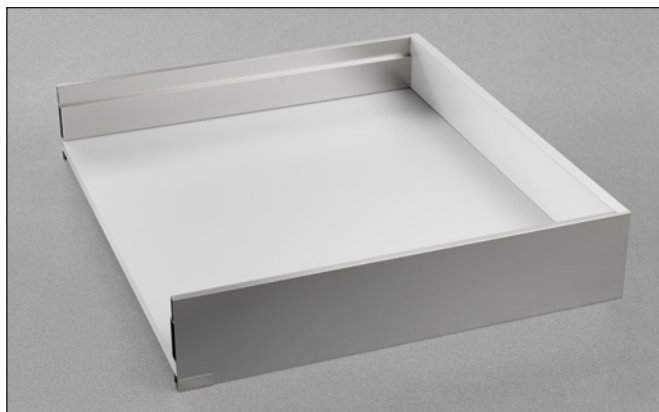
Taladro de la parte posterior





Lineabox^{Easy} - 2 Lados
Parte posterior rebajada

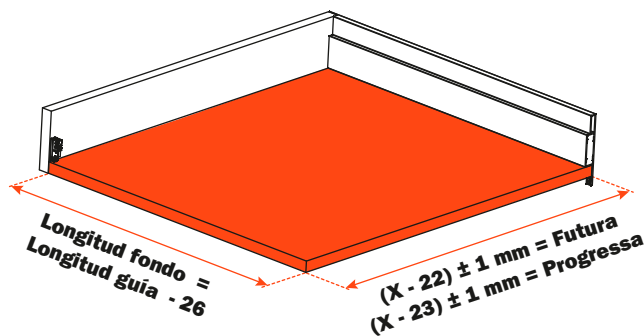
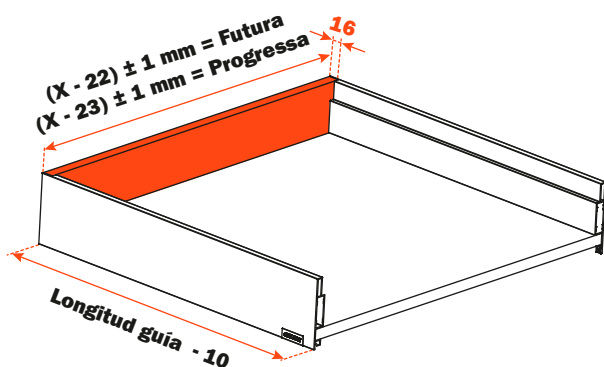
Lineabox Easy - 2 Lados - Parte posterior rebajada - H 101 mm



Laterales metálicos Lineabox Easy, fondo y parte posterior de madera.
Altura lateral 101 mm - Altura interna 72 mm.
Para todas las guías Progressa y Futura de extracción total.

- Los perfiles laterales Lineabox Easy se suministran cortados a medida y rebajados para ocultar la trasera de madera, lo que realza aún más el producto.
- Disponible con o sin enganches delanteros y traseros premontados
- Kit disponible para la composición de un cajón que incluye un par de guías
- Sistema de ensamblaje rápido, sin el uso de máquinas
- Plantilla para taladrar el frente del cajón disponible (opcional)
- Montaje y desmontaje mediante inserción rápida del frontal
- Regulación vertical, lateral y en profundidad del cajón mediante los clips de enganche de las guías
- Espesor parte posterior y fondo: 16 mm
- Material: aluminio
- Corte de los laterales a 90°
- Acabados: Blanco - Gris pizarra - Champán - Inox

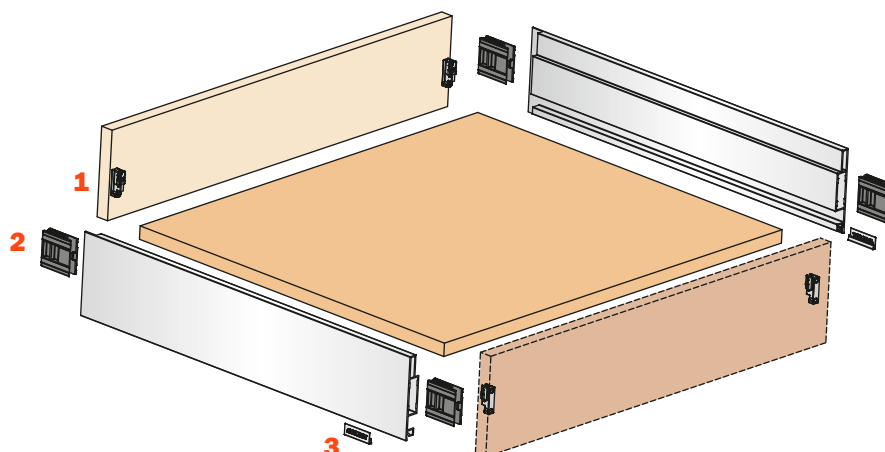
Preparación parte posterior y fondo del cajón



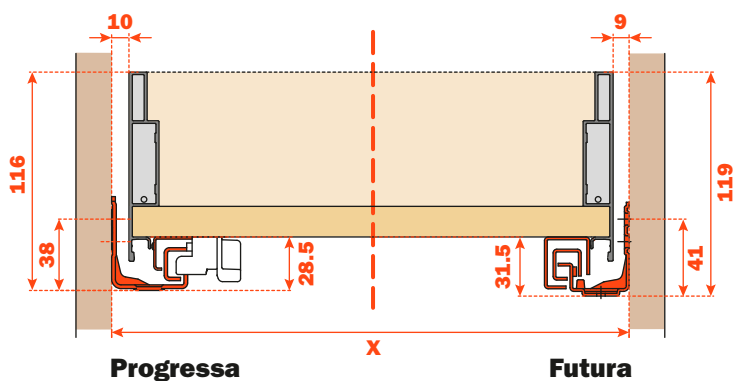
X = Anchura interna mueble

Elementos del cajón

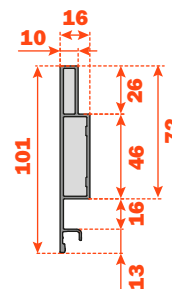
1	 SMGR12AGXA Enganche frontal y posterior de atornillar SMGR12AGCA Enganche frontal y posterior a presión	4 piezas
2	 AMGPXA3 Junta frontal y posterior	4 piezas
3	 SCCX83H9 (Niquelado) SCCX83H6 (Titanio) Plaquita con logo acuñado SCXX83H9 (Niquelado) Plaquita con logo serigrafiado	2 piezas



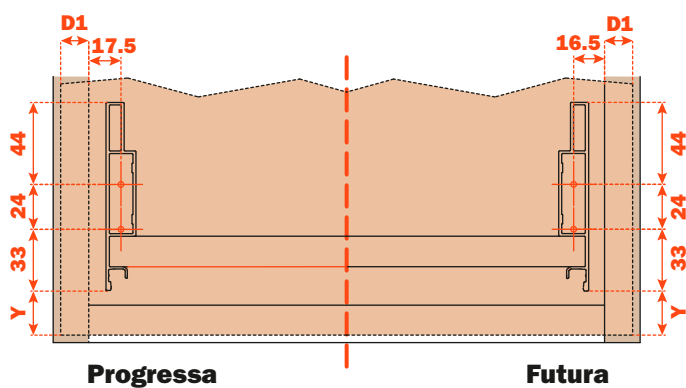
Medidas del espacio



Dimensiones del lateral metálico



Taladro del frontal

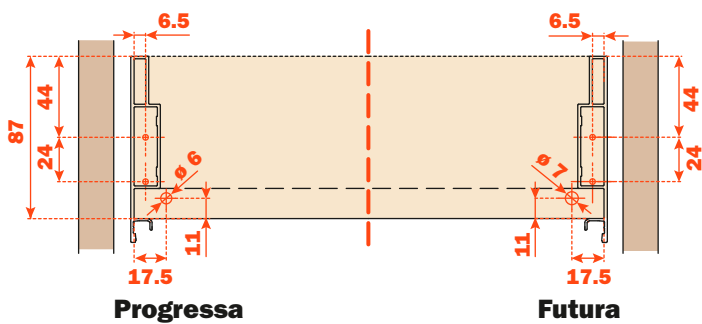


D1 = Tapa frontal en el lado del mueble

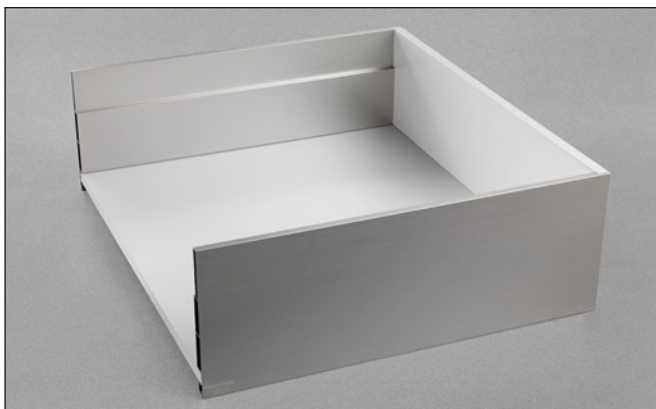
Y = Distancia desde el borde inferior del panel frontal al panel lateral de Lineabox Easy

El taladrado del panel frontal puede realizarse utilizando la **plantilla AGDLXA6**.

Taladro de la parte posterior



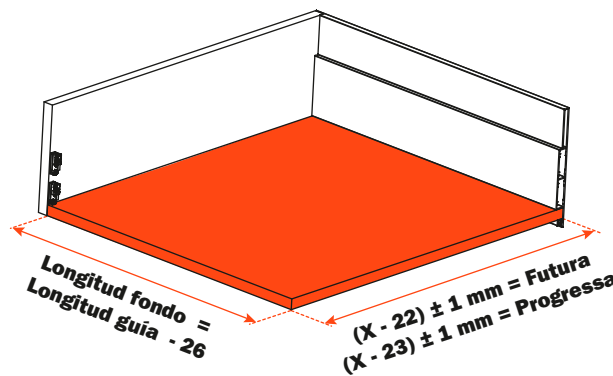
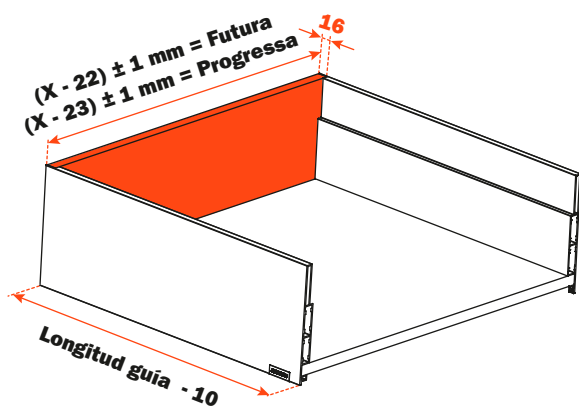
Lineabox Easy - 2 Lados - Parte posterior rebajada - H 178 mm



Laterales metálicos Lineabox Easy, fondo y parte posterior de madera.
Altura lateral 178 mm - Altura interna 149 mm.
Para todas las guías Progressa y Futura de extracción total.

- Los perfiles laterales Lineabox Easy se suministran cortados a medida y rebajados para ocultar la trasera de madera, lo que realza aún más el producto.
- Disponible con o sin enganches delanteros y traseros premontados
- Kit disponible para la composición de un cajón que incluye un par de guías
- Sistema de ensamblaje rápido, sin el uso de máquinas
- Plantilla para taladrar el frente del cajón disponible (opcional)
- Montaje y desmontaje mediante inserción rápida del frontal
- Regulación vertical, lateral y en profundidad del cajón mediante los clips de enganche de las guías
- Espesor parte posterior y fondo: 16 mm
- Material: aluminio
- Corte de los laterales a 90°
- Acabados: Blanco - Gris pizarra - Champán - Inox

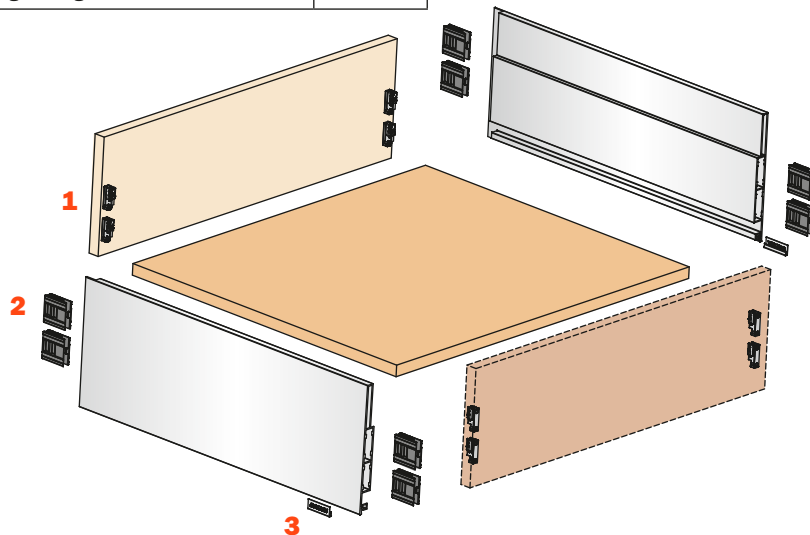
Preparación parte posterior y fondo del cajón



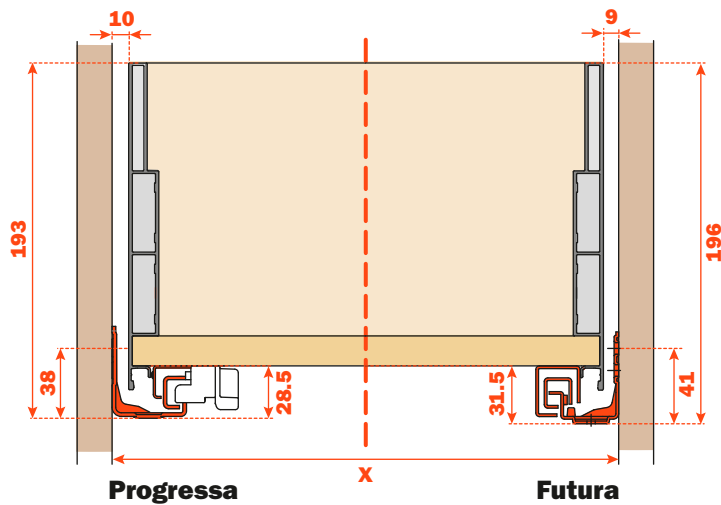
X = Anchura interna mueble

Elementos del cajón

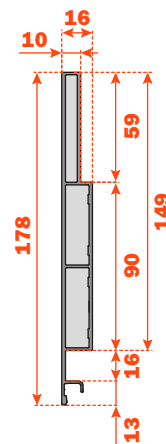
1 	SMGR12AGXA Enganche frontal y posterior de atornillar	8 piezas
	SMGR12AGCA Enganche frontal y posterior a presión	
2 	AMGPXA3 Junta frontal y posterior	8 piezas
3 	SCCX83H9 (Niquelado)	2 piezas
	SCCX83H6 (Titanio)	
	SCXX83H9 (Niquelado) Plaquita con logo serigrafiado	



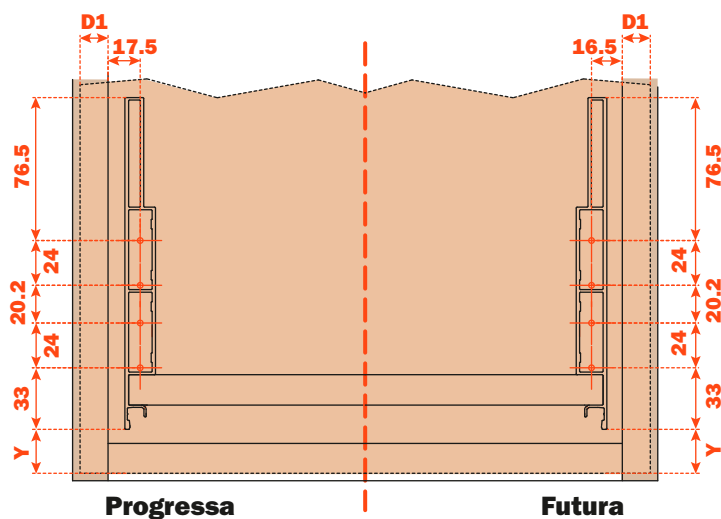
Medidas del espacio



Dimensiones del lateral metálico



Taladro del frontal

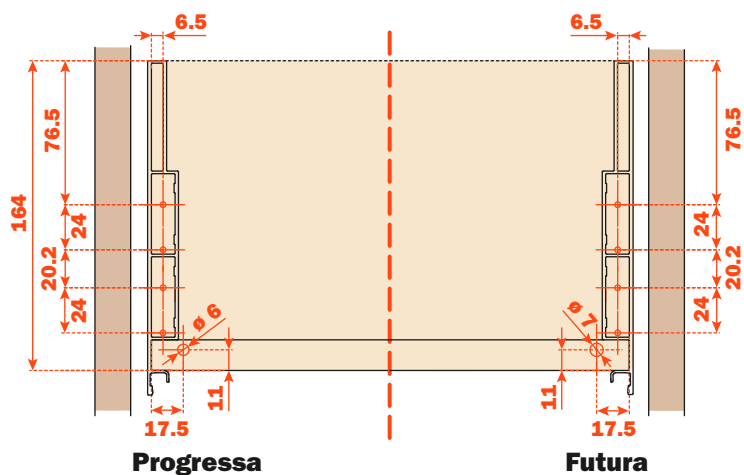


D1 = Tapa frontal en el lado del mueble

Y = Distancia desde el borde inferior del panel frontal al panel lateral de Lineabox Easy

El taladrado del panel frontal puede realizarse utilizando la **plantilla AGDLXA6**.

Taladro de la parte posterior



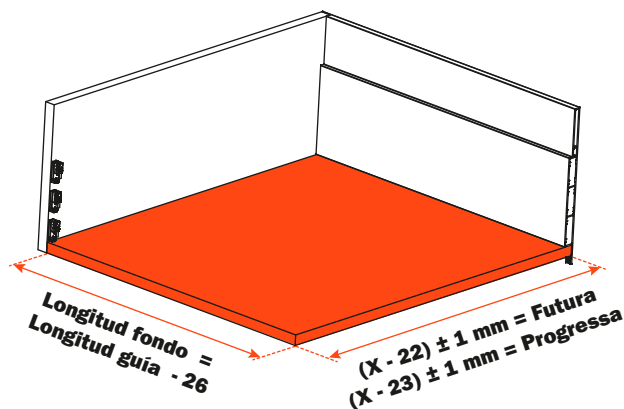
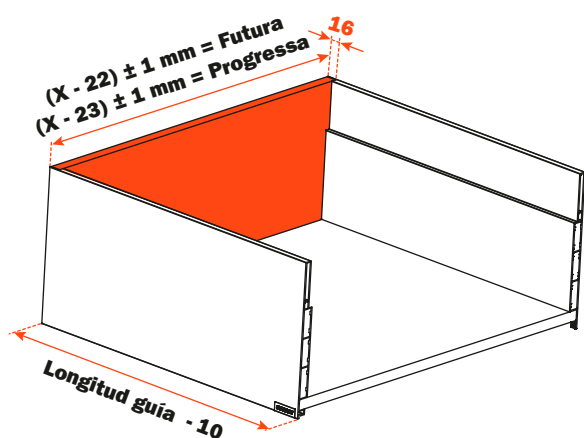
Lineabox Easy - 2 Lados - Parte posterior rebajada - H 237 mm



Laterales metálicos Lineabox Easy, fondo y parte posterior de madera.
Altura lateral 237 mm - Altura interna 208 mm.
Para todas las guías Progressa y Futura de extracción total.

- Los perfiles laterales Lineabox Easy se suministran cortados a medida y rebajados para ocultar la trasera de madera, lo que realiza aún más el producto.
- Disponible con o sin enganches delanteros y traseros premontados
- Kit disponible para la composición de un cajón que incluye un par de guías
- Sistema de ensamblaje rápido, sin el uso de máquinas
- Plantilla para taladrar el frente del cajón disponible (opcional)
- Montaje y desmontaje mediante inserción rápida del frontal
- Regulación vertical, lateral y en profundidad del cajón mediante los clips de enganche de las guías
- Espesor parte posterior y fondo: 16 mm
- Material: aluminio
- Corte de los laterales a 90°
- Acabados: Blanco - Gris pizarra - Champán - Inox

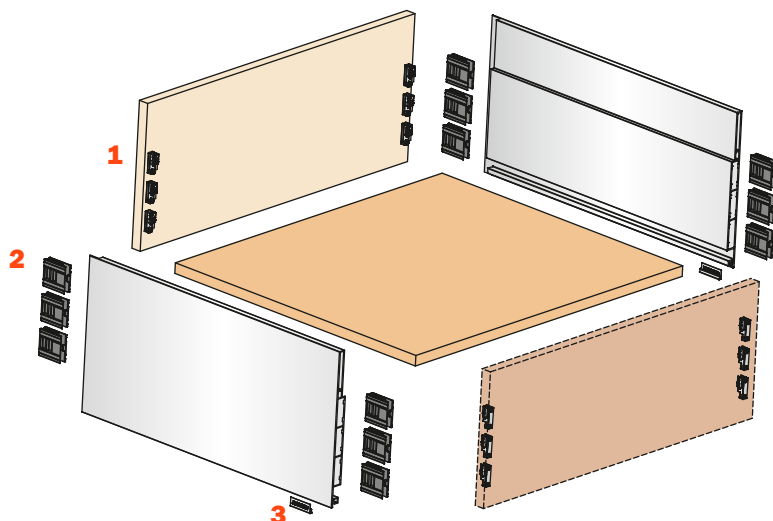
Preparación parte posterior y fondo del cajón



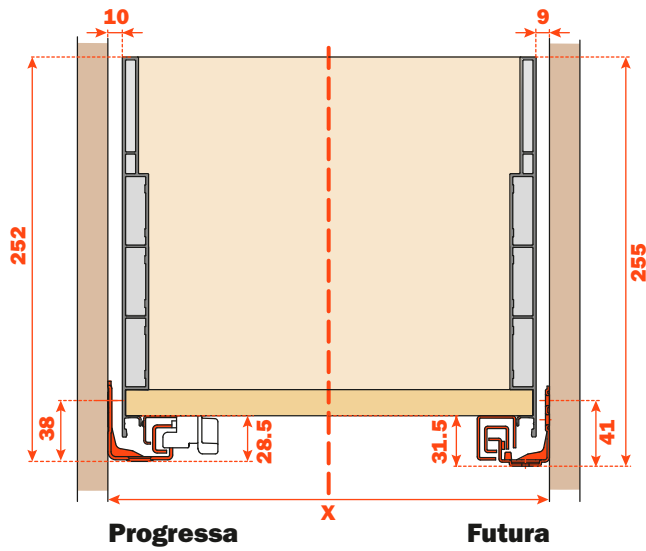
X = Anchura interna mueble

Elementos del cajón

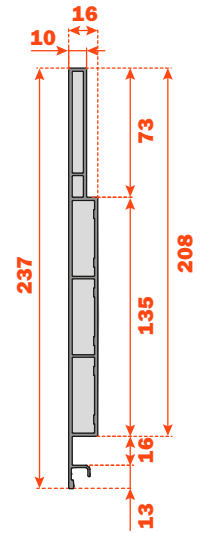
1	SMGR12AGXA Enganche frontal y posterior de atornillar SMGR12AGCA Enganche frontal y posterior a presión	12 piezas
2	AMGPXA3 Junta frontal y posterior	12 piezas
3	SCCX83H9 (Niquelado) SCCX83H6 (Titanio) Plaquita con logo acuñado SCCX83H9 (Niquelado) Plaquita con logo serigrafiado	2 piezas



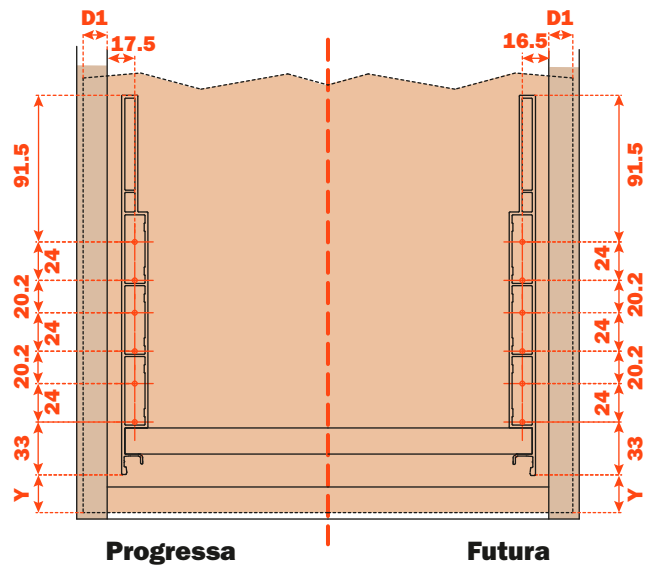
Medidas del espacio



Dimensiones del lateral metálico



Taladro del frontal

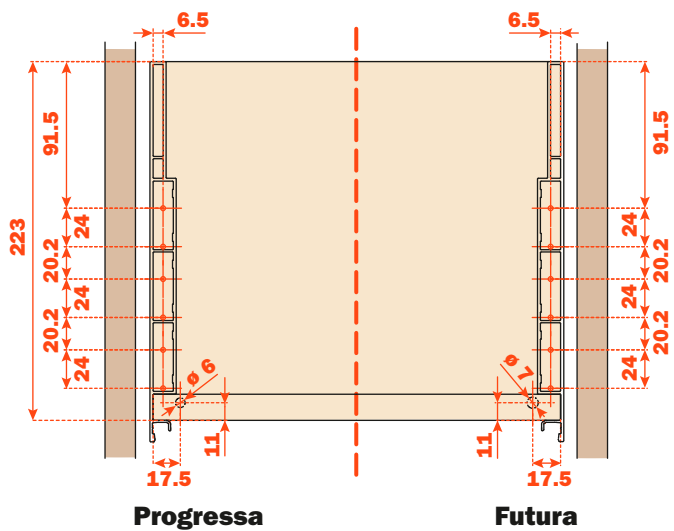


D1 = Tapa frontal en el lado del mueble

Y = Distancia desde el borde inferior del panel frontal al panel lateral de Lineabox Easy

El taladrado del panel frontal puede realizarse utilizando la **plantilla AGDLXA6**.

Taladro de la parte posterior



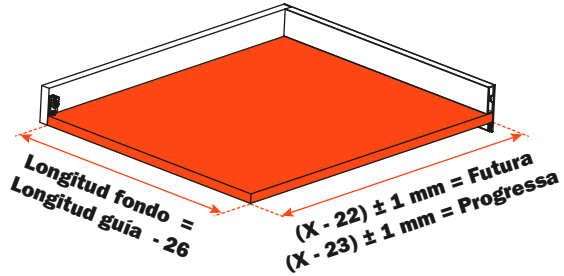
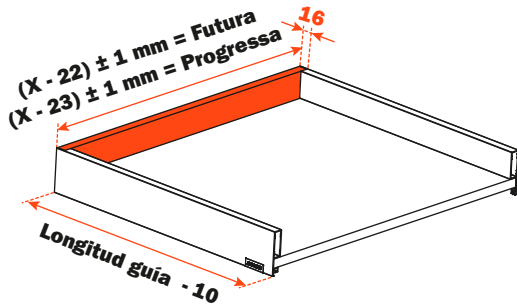
Lineabox Easy - 2 Lados - Parte posterior rebajada - H 75 mm



Laterales metálicos Lineabox Easy, fondo y parte posterior de madera.
Altura lateral 75 mm - Altura interna 46 mm.
Para todas las guías Progressa y Futura de extracción total.

- Los perfiles laterales Lineabox Easy se suministran cortados a medida y rebajados para ocultar la trasera de madera, lo que realza aún más el producto.
- Disponible con o sin enganches delanteros y traseros premontados
- Kit disponible para la composición de un cajón que incluye un par de guías
- Sistema de ensamblaje rápido, sin el uso de máquinas
- Plantilla para taladrar el frente del cajón disponible (opcional)
- Montaje y desmontaje mediante inserción rápida del frontal
- Regulación vertical, lateral y en profundidad del cajón mediante los clips de enganche de las guías
- Espesor parte posterior y fondo: 16 mm
- Material: aluminio
- Corte de los laterales a 90°
- Acabados: Blanco - Gris pizarra - Champán - Inox

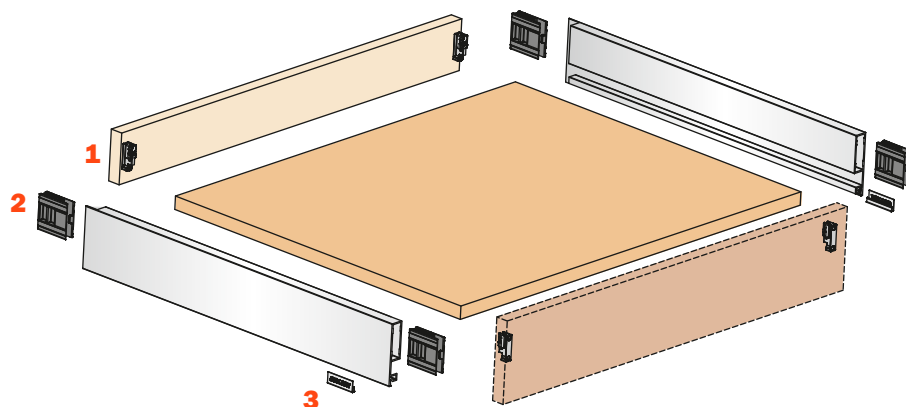
Preparación parte posterior y fondo del cajón



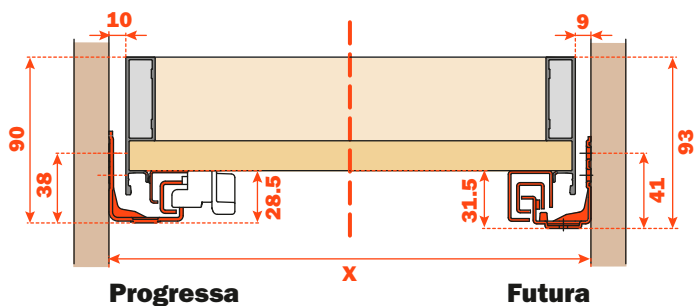
X = Anchura interna mueble

Elementos del cajón

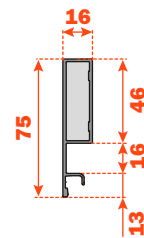
1	 SMGR12AGXA Enganche frontal y posterior de atornillar SMGR12AGCA Enganche frontal y posterior a presión	4 piezas
2	 AMGPXA3 Junta frontal y posterior	4 piezas
3	 SCCX83H9 (Niquelado) SCCX83H6 (Titanio) Plaquita con logo acuñado SCXX83H9 (Niquelado) Plaquita con logo serigrafiado	2 piezas



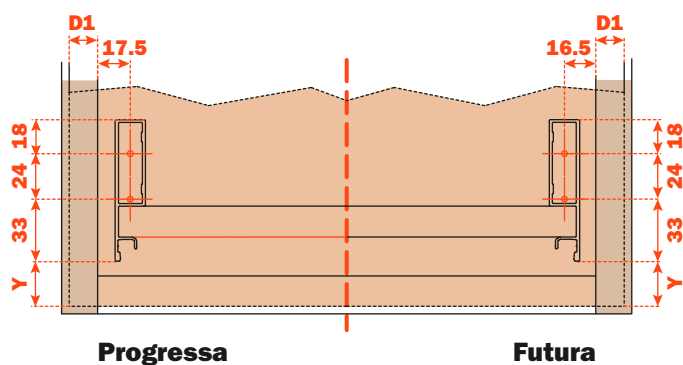
Medidas del espacio



Dimensiones del lateral metálico



Taladro del frontal

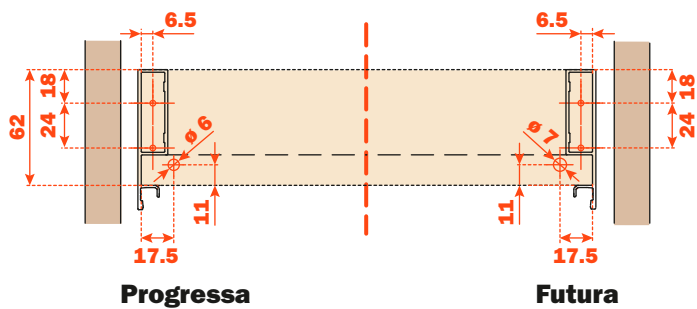


D1 = Tapa frontal en el lado del mueble

Y = Distancia desde el borde inferior del panel frontal al panel lateral de Lineabox Easy

El taladrado del panel frontal puede realizarse utilizando la **plantilla AGDLXA6**.

Taladro de la parte posterior





Lineabox^{Easy} - 2 Lados
Bajo fregadero - Parte posterior rebajada

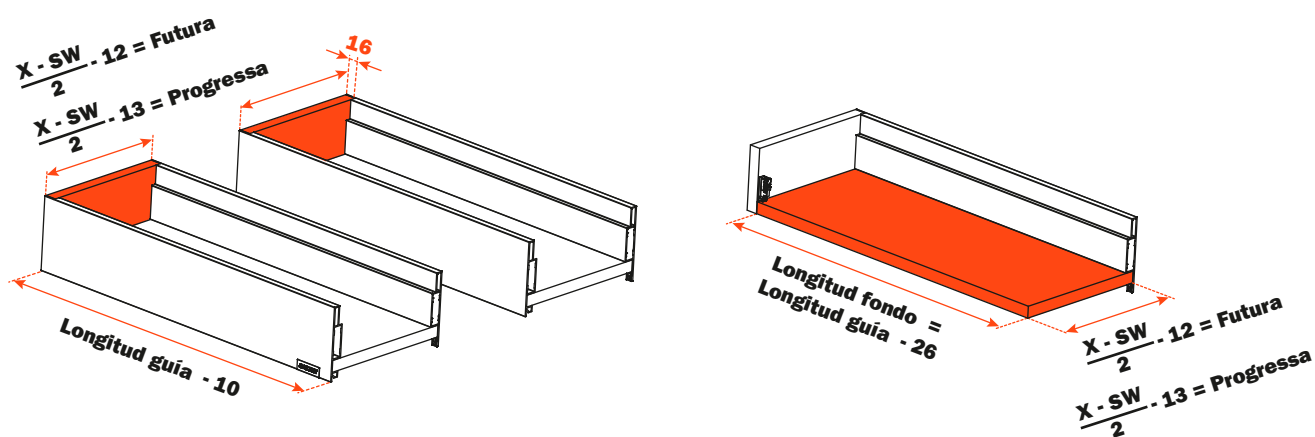
Lineabox Easy - 2 Lados - Bajo fregadero - Parte posterior rebajada - H 101 mm



Laterales metálicos Lineabox Easy, fondo y parte posterior de madera.
Altura lateral 101 mm - Altura interna 72 mm.
Para todas las guías Progressa y Futura de extracción total.

- Los perfiles laterales Lineabox Easy se suministran cortados a medida y rebajados para ocultar la trasera de madera, lo que realza aún más el producto.
- Disponible con o sin enganches delanteros y traseros premontados
- Kit disponible para la composición de un cajón que incluye un par de guías
- Sistema de ensamblaje rápido, sin el uso de máquinas
- Plantilla para taladrar el frente del cajón disponible (opcional)
- Montaje y desmontaje mediante inserción rápida del frontal
- Regulación vertical, lateral y en profundidad del cajón mediante los clips de enganche de las guías
- Espesor parte posterior y fondo: 16 mm
- Material: aluminio
- Corte de los laterales a 90°
- Acabados: Blanco - Gris pizarra - Champán - Inox

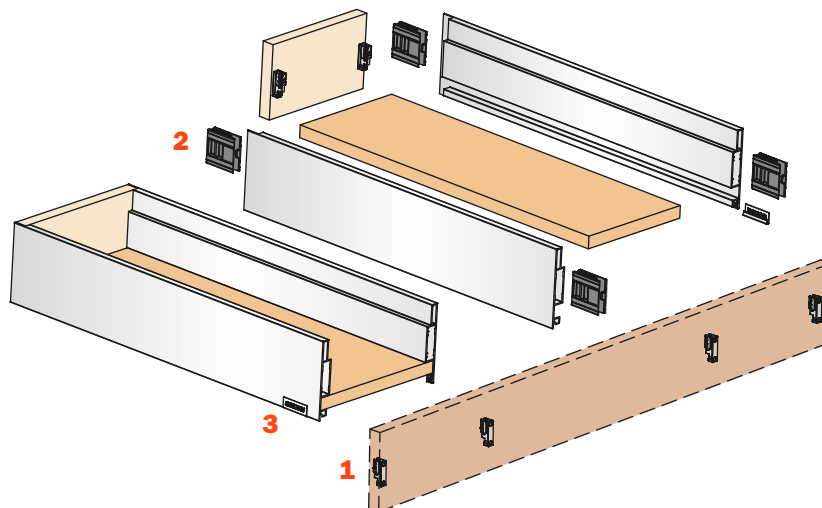
Preparación parte posterior y fondo del cajón



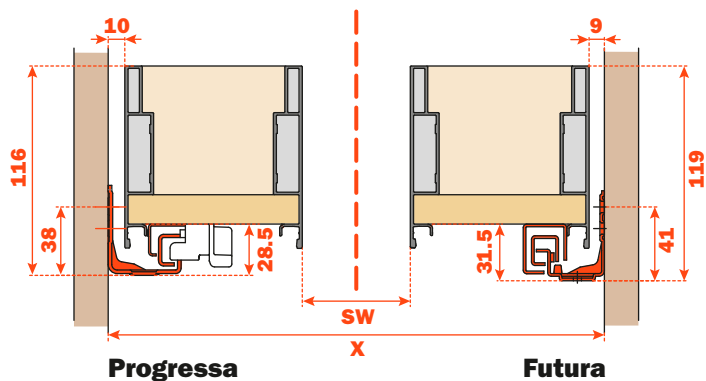
X = Anchura interna mueble
SW = Anchura fregadero

Elementos del cajón

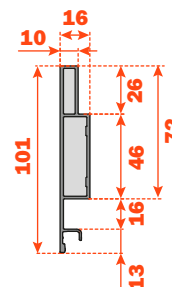
1	 SMGR12AGXA Enganche frontal y posterior de atornillar SMGR12AGCA Enganche frontal y posterior a presión	8 piezas
2	 AMGPXA3 Junta frontal y posterior	8 piezas
3	 SCCX83H9 (Niquelado) SCCX83H6 (Titanio) Plaquita con logo acuñado SCXX83H9 (Niquelado) Plaquita con logo serigrafiado	2 piezas



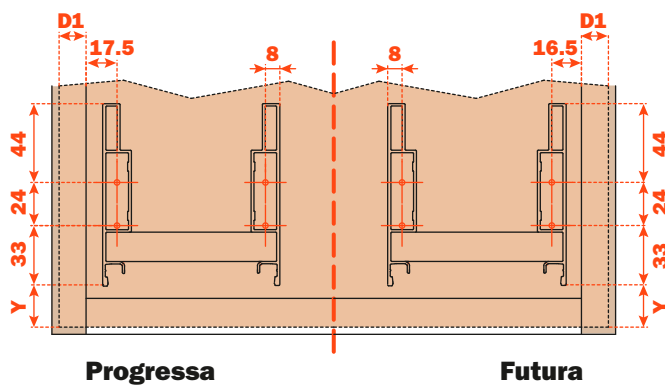
Medidas del espacio



Dimensiones del lateral metálico



Taladro del frontal

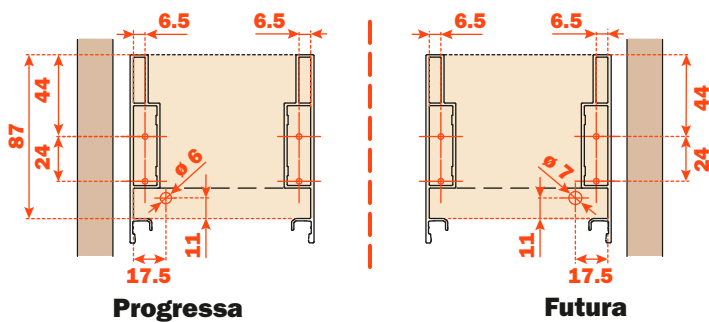


D1 = Tapa frontal en el lado del mueble

Y = Distancia desde el borde inferior del panel frontal al panel lateral de Lineabox Easy

El taladrado del panel frontal puede realizarse utilizando la **plantilla AGDLXA6**.

Taladro de la parte posterior



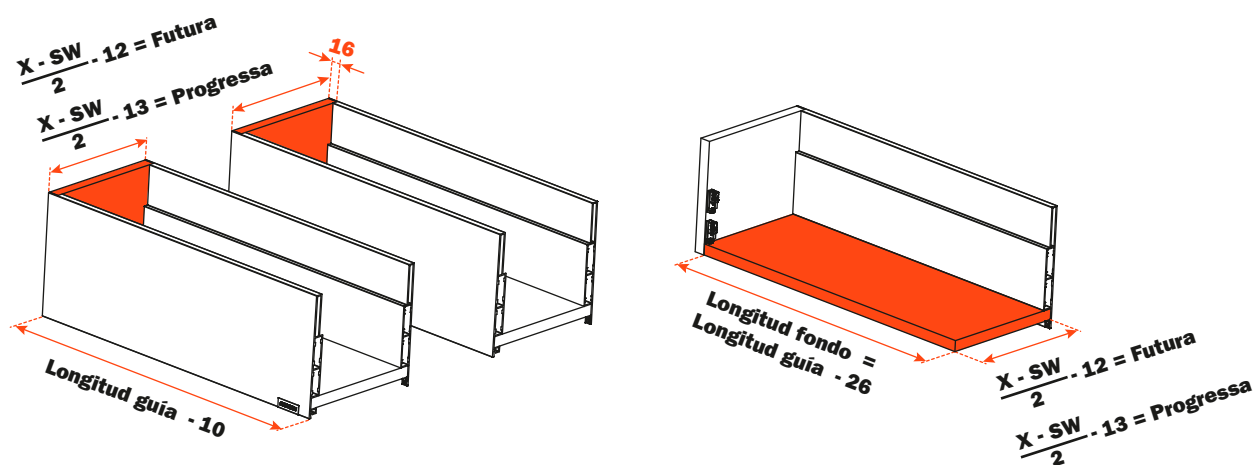
Lineabox Easy - 2 Lados - Bajo fregadero - Parte posterior rebajada - H 178 mm



Laterales metálicos Lineabox Easy, fondo y parte posterior de madera.
Altura lateral 178 mm - Altura interna 149 mm.
Para todas las guías Progressa y Futura de extracción total.

- Los perfiles laterales Lineabox Easy se suministran cortados a medida y rebajados para ocultar la trasera de madera, lo que realza aún más el producto.
- Disponible con o sin enganches delanteros y traseros premontados
- Kit disponible para la composición de un cajón que incluye un par de guías
- Sistema de ensamblaje rápido, sin el uso de máquinas
- Plantilla para taladrar el frente del cajón disponible (opcional)
- Montaje y desmontaje mediante inserción rápida del frontal
- Regulación vertical, lateral y en profundidad del cajón mediante los clips de enganche de las guías
- Espesor parte posterior y fondo: 16 mm
- Material: aluminio
- Corte de los laterales a 90°
- Acabados: Blanco - Gris pizarra - Champán - Inox

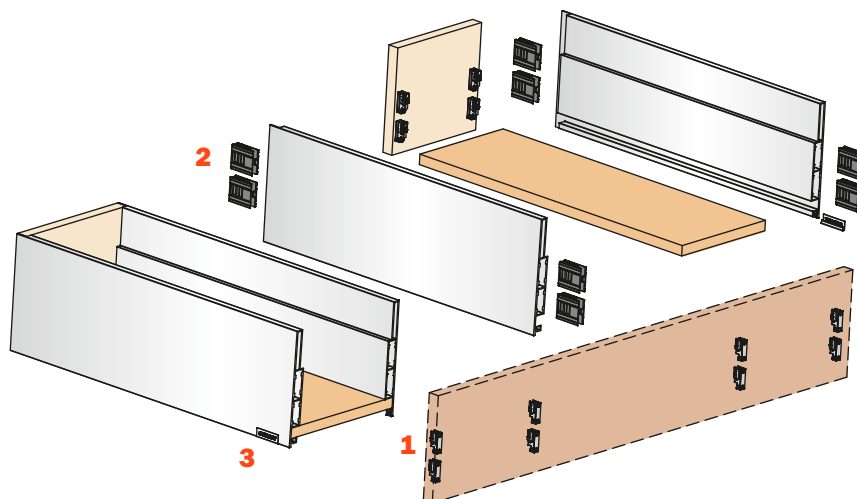
Preparación parte posterior y fondo del cajón



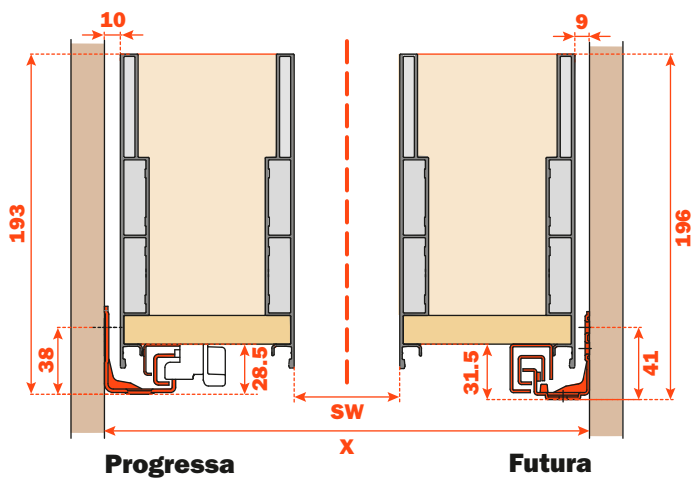
X = Anchura interna mueble
SW = Anchura fregadero

Elementos del cajón

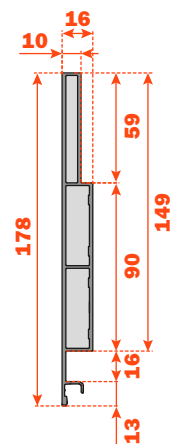
1	SMGR12AGXA Enganche frontal y posterior de atornillar SMGR12AGCA Enganche frontal y posterior a presión	16 piezas
2	AMGPXA3 Junta frontal y posterior	16 piezas
3	SCCX83H9 (Niquelado) SCCX83H6 (Titanio) Plaquita con logo acuñado SCCX83H9 (Niquelado) Plaquita con logo serigrafiado	2 piezas



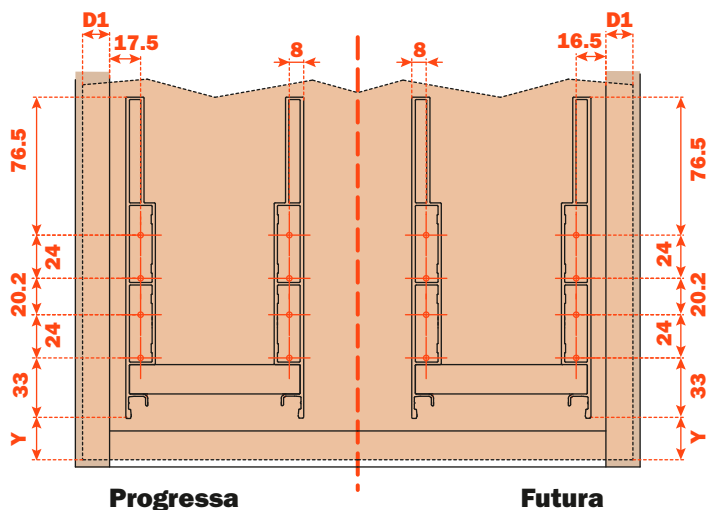
Medidas del espacio



Dimensiones del lateral metálico



Taladro del frontal

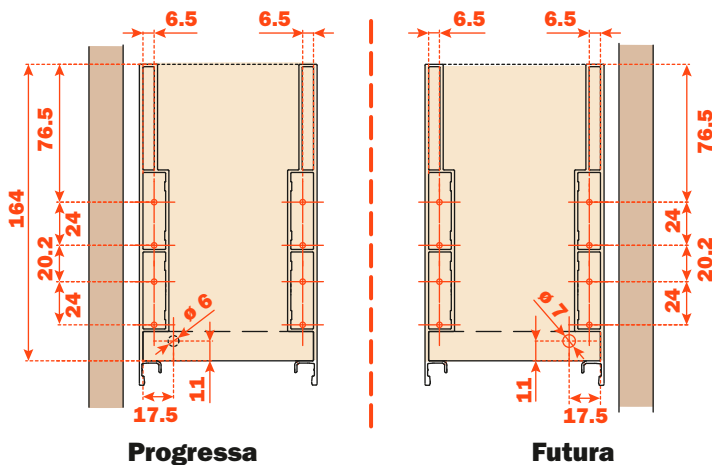


D1 = Tapa frontal en el lado del mueble

Y = Distancia desde el borde inferior del panel frontal al panel lateral de Lineabox Easy

El taladrado del panel frontal puede realizarse utilizando la **plantilla AGDLXA6**.

Taladro de la parte posterior



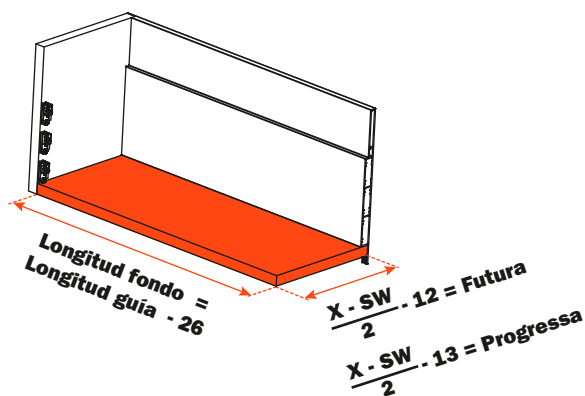
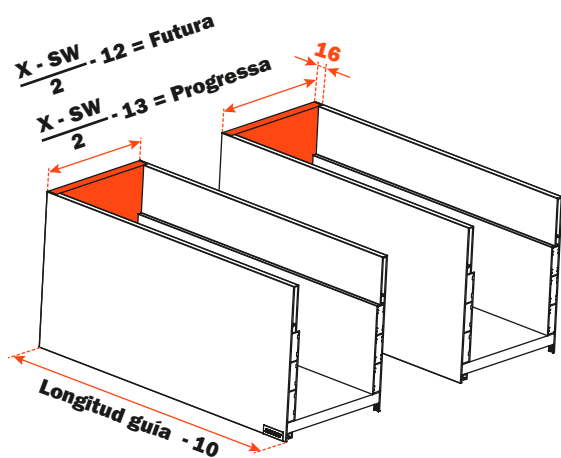
Lineabox Easy - 2 Lados - Bajo fregadero - Parte posterior rebajada - H 237 mm



Laterales metálicos Lineabox Easy, fondo y parte posterior de madera.
Altura lateral 237 mm - Altura interna 208 mm.
Para todas las guías Progressa y Futura de extracción total.

- Los perfiles laterales Lineabox Easy se suministran cortados a medida y rebajados para ocultar la trasera de madera, lo que realza aún más el producto.
- Disponible con o sin enganches delanteros y traseros premontados
- Kit disponible para la composición de un cajón que incluye un par de guías
- Sistema de ensamblaje rápido, sin el uso de máquinas
- Plantilla para taladrar el frente del cajón disponible (opcional)
- Montaje y desmontaje mediante inserción rápida del frontal
- Regulación vertical, lateral y en profundidad del cajón mediante los clips de enganche de las guías
- Espesor parte posterior y fondo: 16 mm
- Material: aluminio
- Corte de los laterales a 90°
- Acabados: Blanco - Gris pizarra - Champán - Inox

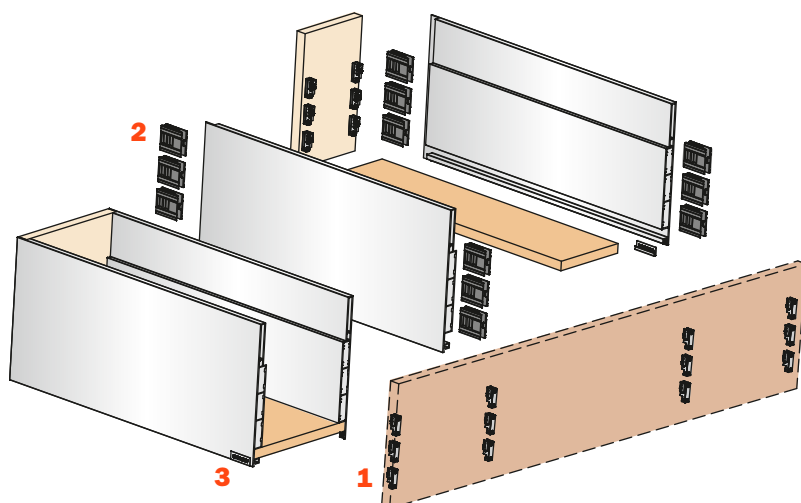
Preparación parte posterior y fondo del cajón



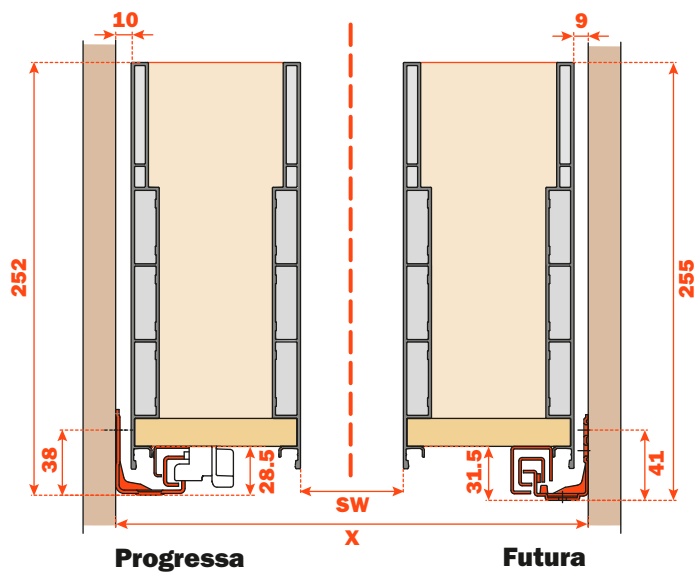
X = Anchura interna mueble
SW = Anchura fregadero

Elementos del cajón

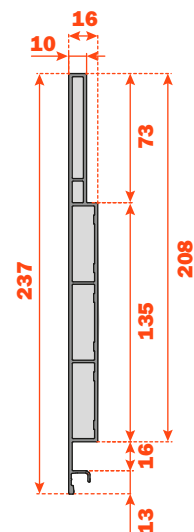
1	SMGR12AGXA Enganche frontal y posterior de atornillar SMGR12AGCA Enganche frontal y posterior a presión	24 piezas
2	AMGPXA3 Junta frontal y posterior	24 piezas
3	SCCX83H9 (Niquelado) SCCX83H6 (Titanio) Plaquita con logo acuñado SCXX83H9 (Niquelado) Plaquita con logo serigrafiado	2 piezas



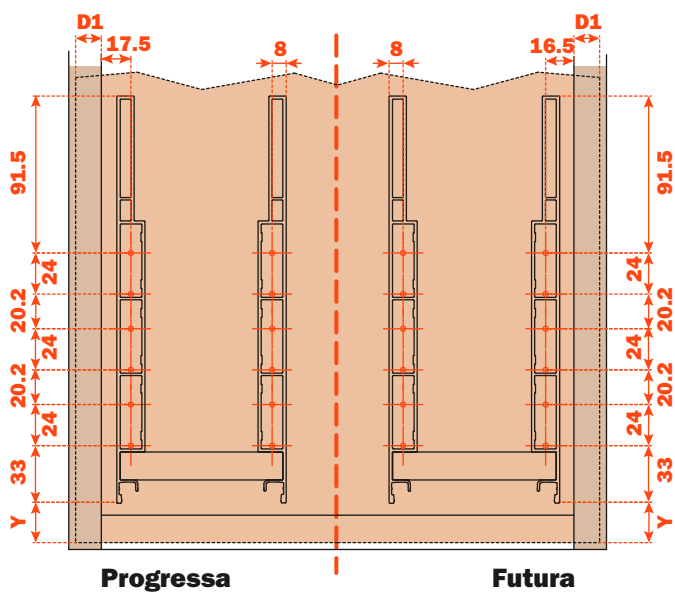
Medidas del espacio



Dimensiones del lateral metálico



Taladro del frontal

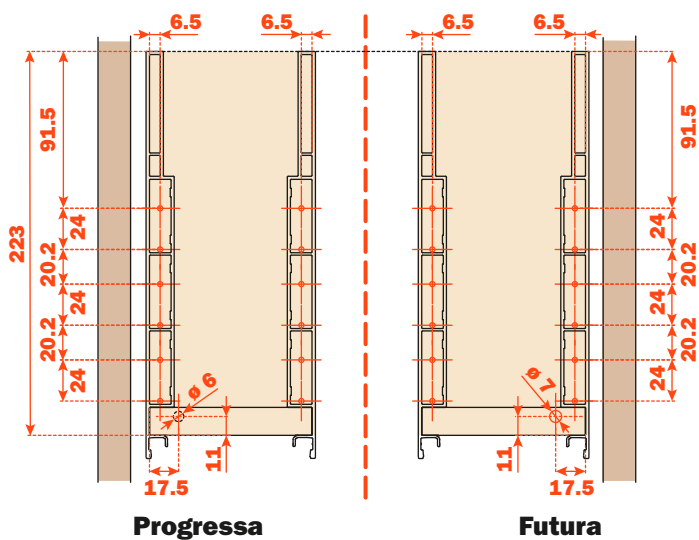


D1 = Tapa frontal en el lado del mueble

Y = Distancia desde el borde inferior del panel frontal al panel lateral de Lineabox Easy

El taladrado del panel frontal puede realizarse utilizando la **plantilla AGDLXA6**.

Taladro de la parte posterior



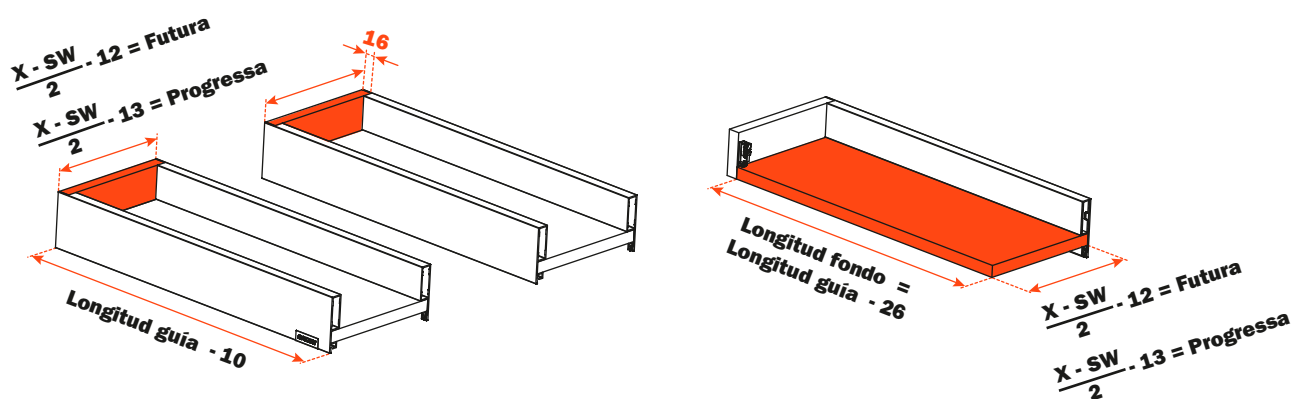
Lineabox Easy - 2 Lados - Bajo fregadero - Parte posterior rebajada - H 75 mm



Laterales metálicos Lineabox Easy, fondo y parte posterior de madera.
Altura lateral 75 mm - Altura interna 46 mm.
Para todas las guías Progressa y Futura de extracción total.

- Los perfiles laterales Lineabox Easy se suministran cortados a medida y rebajados para ocultar la trasera de madera, lo que realza aún más el producto.
- Disponible con o sin enganches delanteros y traseros premontados
- Kit disponible para la composición de un cajón que incluye un par de guías
- Sistema de ensamblaje rápido, sin el uso de máquinas
- Plantilla para taladrar el frente del cajón disponible (opcional)
- Montaje y desmontaje mediante inserción rápida del frontal
- Regulación vertical, lateral y en profundidad del cajón mediante los clips de enganche de las guías
- Espesor parte posterior y fondo: 16 mm
- Material: aluminio
- Corte de los laterales a 90°
- Acabados: Blanco - Gris pizarra - Champán - Inox

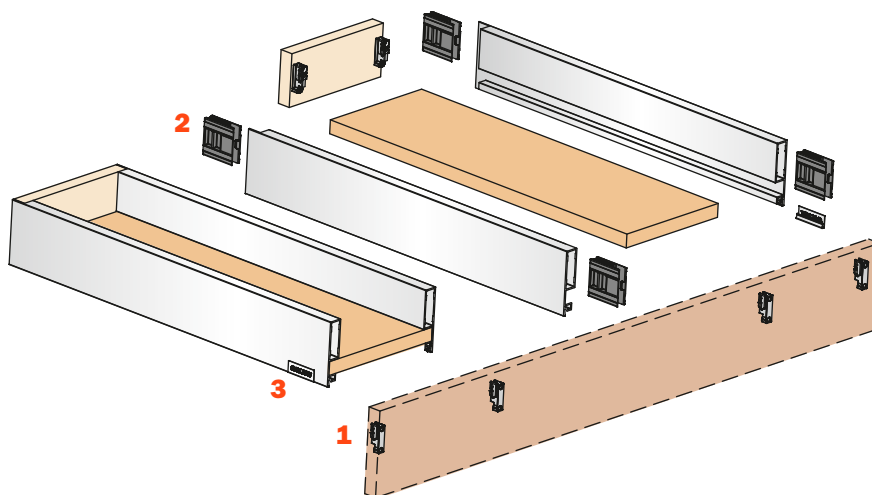
Preparación parte posterior y fondo del cajón



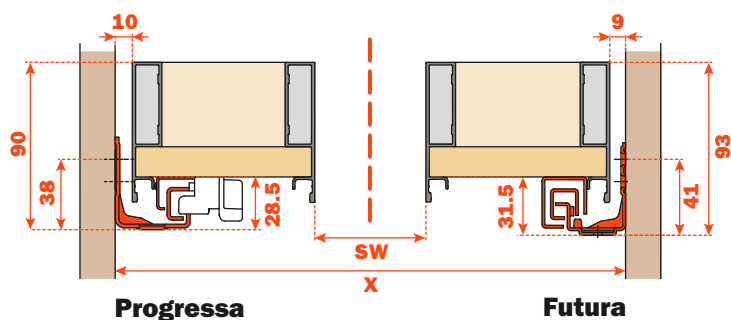
X = Anchura interna mueble
SW = Anchura fregadero

Elementos del cajón

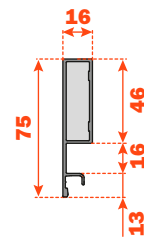
1	SMGR12AGXA Enganche frontal y posterior de atornillar SMGR12AGCA Enganche frontal y posterior a presión	8 piezas
2	AMGPXA3 Junta frontal y posterior	8 piezas
3	SCCX83H9 (Niquelado) SCCX83H6 (Titanio) Plaquita con logo acuñado SCXX83H9 (Niquelado) Plaquita con logo serigrafiado	2 piezas



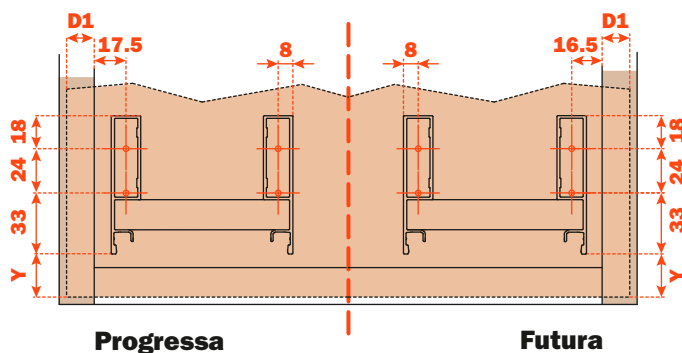
Medidas del espacio



Dimensiones del lateral metálico



Taladro del frontal

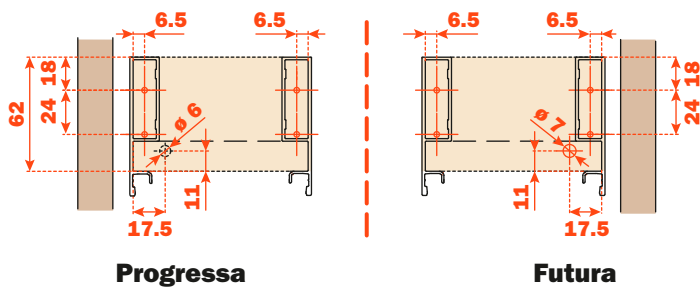


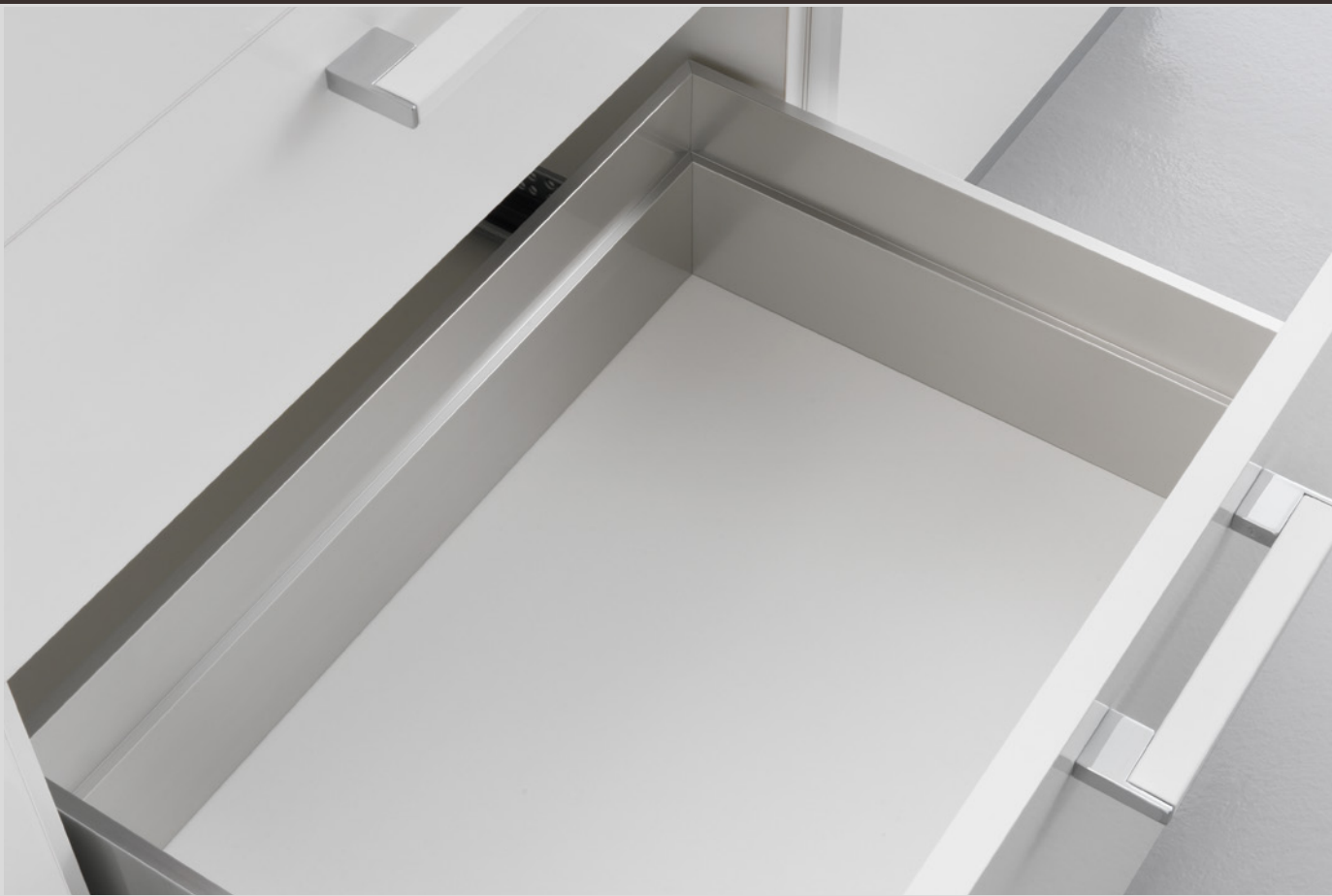
D1 = Tapa frontal en el lado del mueble

Y = Distancia desde el borde inferior del panel frontal al panel lateral de Lineabox Easy

El taladrado del panel frontal puede realizarse utilizando la **plantilla AGDLXA6**.

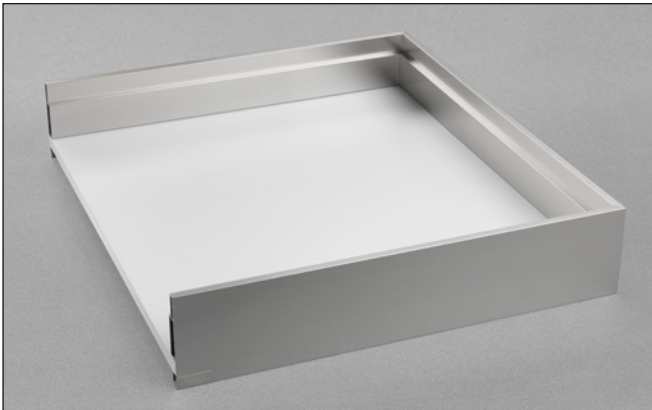
Taladro de la parte posterior





Lineabox^{Easy} - 3 Lados

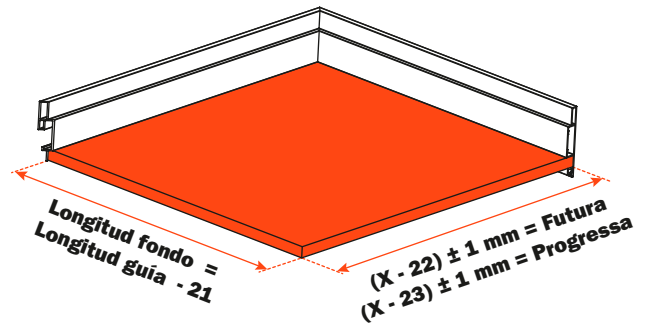
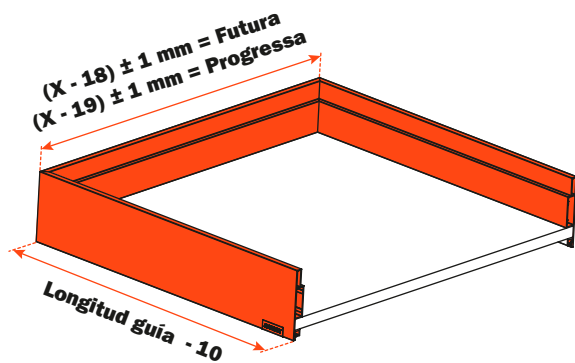
Lineabox Easy - 3 Lados - H 101 mm



Laterales metálicos Lineabox Easy, fondo de madera. Altura lateral 101 mm - Altura interna 72 mm. Para todas las guías Progressa y Futura de extracción total.

- Se suministra en perfiles laterales y traseros de 3 metros o cortado a medida
- Parte posterior personalizable según la anchura del mueble
- Sistema de ensamblaje rápido, sin el uso de máquinas
- Plantilla para taladrar el frente del cajón disponible (opcional)
- Montaje y desmontaje mediante inserción rápida del frontal
- Regulación vertical, lateral y en profundidad del cajón mediante los clips de enganche de las guías
- Espesor fondo: 16 mm
- Material: aluminio
- Corte de los laterales y de la parte posterior a 45°
- Acabados: Blanco - Gris pizarra - Champán - Inox

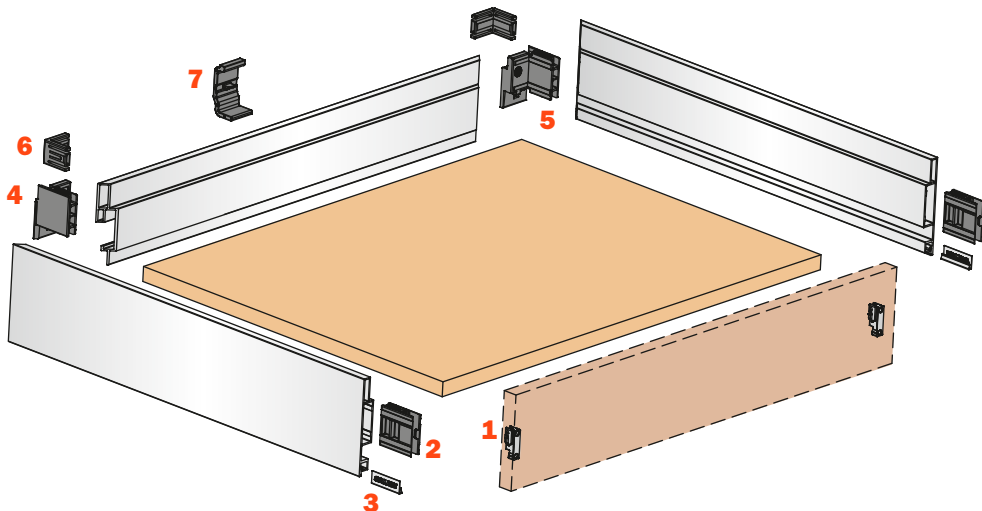
Preparación parte posterior y fondo del cajón



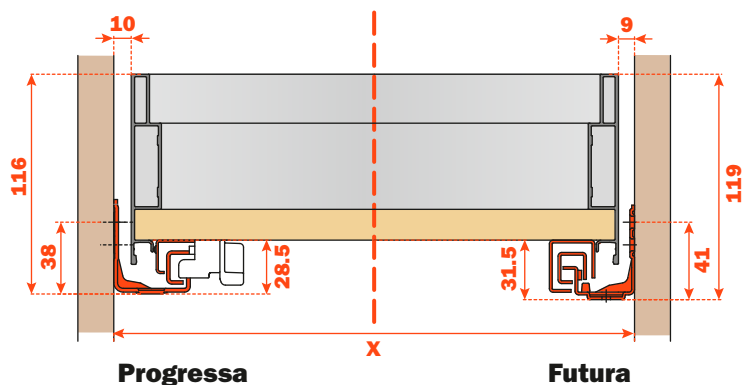
X = Anchura interna mueble

Elementos del cajón

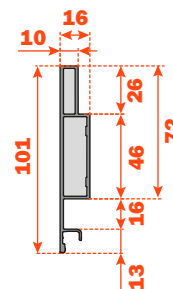
1	 SMGR12AGXA Enganche frontal de atornillar SMGR12AGCA Enganche frontal a presión	2 piezas	4	 AMGPSP3 Junta posterior izquierda	1 pieza
2	 AMGPXA3 Junta frontal	2 piezas	5	 AMGPDP3 Junta posterior derecha	1 pieza
3	 SCCX83H9 (Niquelado) SCCX83H6 (Titanio) Plaquita con logo acuñado SCXX83H9 (Niquelado) Plaquita con logo serigrafiado	2 piezas	6	 SMGP89P3MA Escuadra de fijación media	2 piezas
			7	 AMSRX33 Soporte para fondo cajón	1 pieza



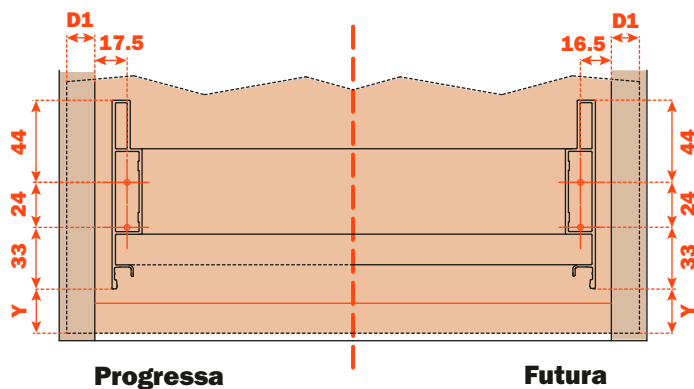
Medidas del espacio



Dimensiones del lateral metálico



Taladro del frontal



D1 = Tapa frontal en el lado del mueble

Y = Distancia desde el borde inferior del panel frontal al panel lateral de Lineabox Easy

El taladrado del panel frontal puede realizarse utilizando la **plantilla AGDLXA6**.

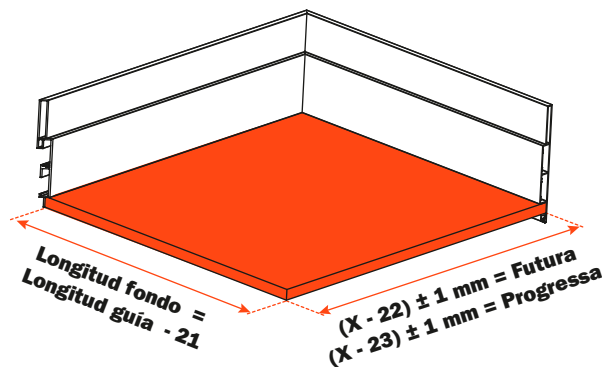
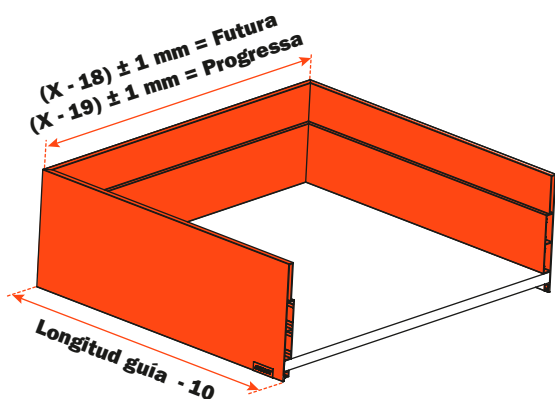
Lineabox Easy - 3 Lados - H 178 mm



Laterales metálicos Lineabox Easy, fondo de madera. Altura lateral 178 mm - Altura interna 149 mm. Para todas las guías Progressa y Futura de extracción total.

- Se suministra en perfiles laterales y traseros de 3 metros o cortado a medida
- Parte posterior personalizable según la anchura del mueble
- Sistema de ensamblaje rápido, sin el uso de máquinas
- Plantilla para taladrar el frente del cajón disponible (opcional)
- Montaje y desmontaje mediante inserción rápida del frontal
- Regulación vertical, lateral y en profundidad del cajón mediante los clips de enganche de las guías
- Espesor fondo: 16 mm
- Material: aluminio
- Corte de los laterales y de la parte posterior a 45°
- Acabados: Blanco - Gris pizarra - Champán - Inox

Preparación parte posterior y fondo del cajón

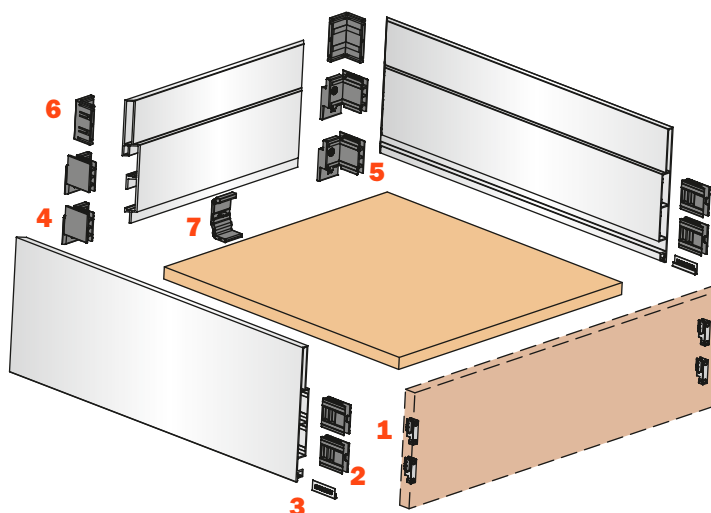


X = Anchura interna mueble

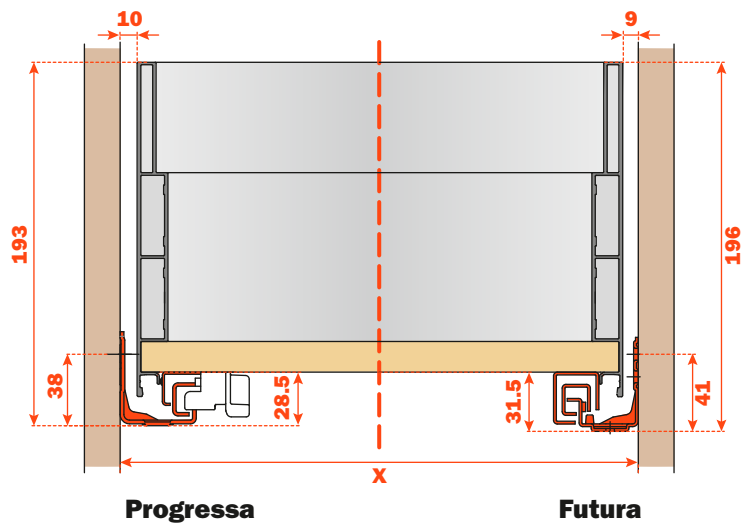
Elementos del cajón

1	SMGR12AGXA Enganche frontal de atornillar SMGR12AGCA Enganche frontal a presión	4 piezas
2	AMGPXA3 Junta frontal	4 piezas
3	SCCX83H9 (Niquelado) SCCX83H6 (Titanio) Plaquita con logo acuñado SCXX83H9 (Niquelado) Plaquita con logo serigrafiado	2 piezas

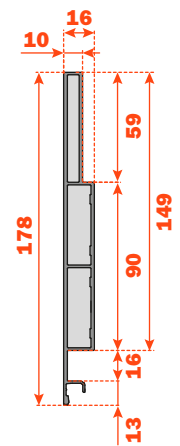
4	AMGPSP3 Junta posterior izquierda	2 piezas
5	AMGPDP3 Junta posterior derecha	2 piezas
6	SMGP89P3AA Escuadra de fijación alta	2 piezas
7	AMSRX33 Soporte para fondo cajón	1 pieza



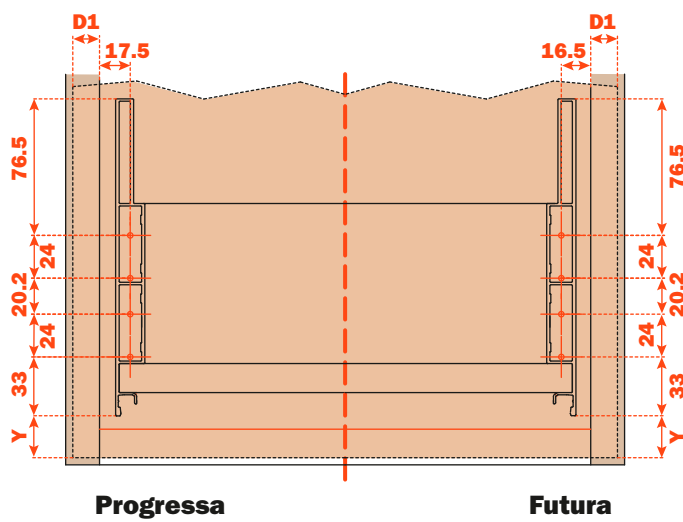
Medidas del espacio



Dimensiones del lateral metálico



Taladro del frontal

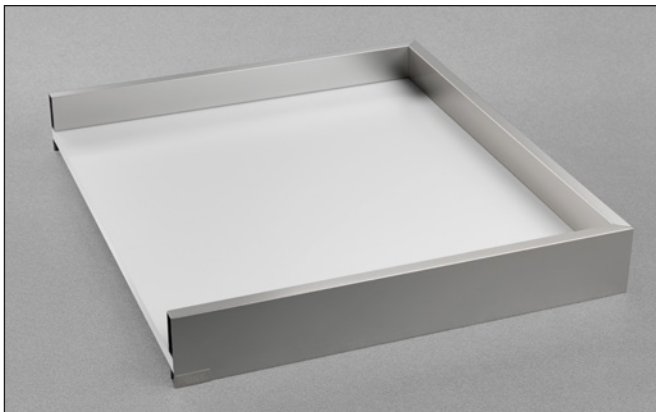


D1 = Tapa frontal en el lado del mueble

Y = Distancia desde el borde inferior del panel frontal al panel lateral de Lineabox Easy

El taladrado del panel frontal puede realizarse utilizando la **plantilla AGDLXA6**.

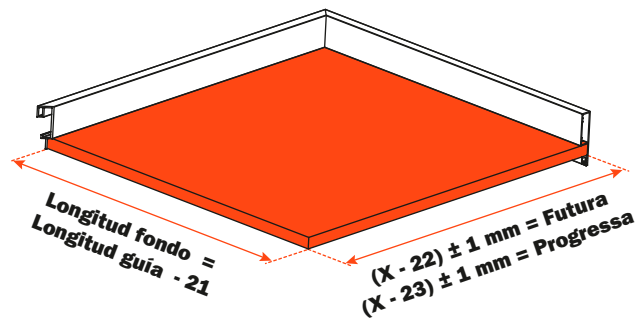
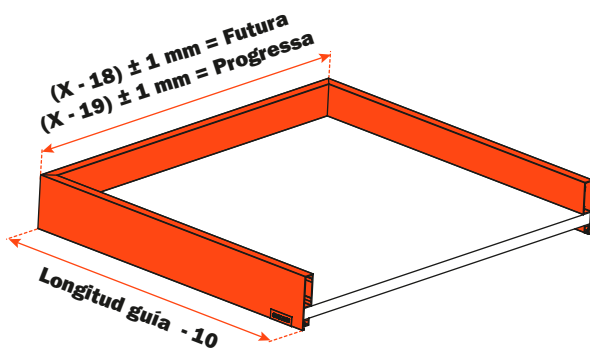
Lineabox Easy - 3 Lados - H 75 mm



Laterales metálicos Lineabox Easy, fondo de madera. Altura lateral 75 mm - Altura interna 46 mm. Para todas las guías Progressa y Futura de extracción total.

- Se suministra en perfiles laterales y traseros de 3 metros o cortado a medida
- Parte posterior personalizable según la anchura del mueble
- Sistema de ensamblaje rápido, sin el uso de máquinas
- Plantilla para taladrar el frente del cajón disponible (opcional)
- Montaje y desmontaje mediante inserción rápida del frontal
- Regulación vertical, lateral y en profundidad del cajón mediante los clips de enganche de las guías
- Espesor fondo: 16 mm
- Material: aluminio
- Corte de los laterales y de la parte posterior a 45°
- Acabados: Blanco - Gris pizarra - Champán - Inox

Preparación parte posterior y fondo del cajón

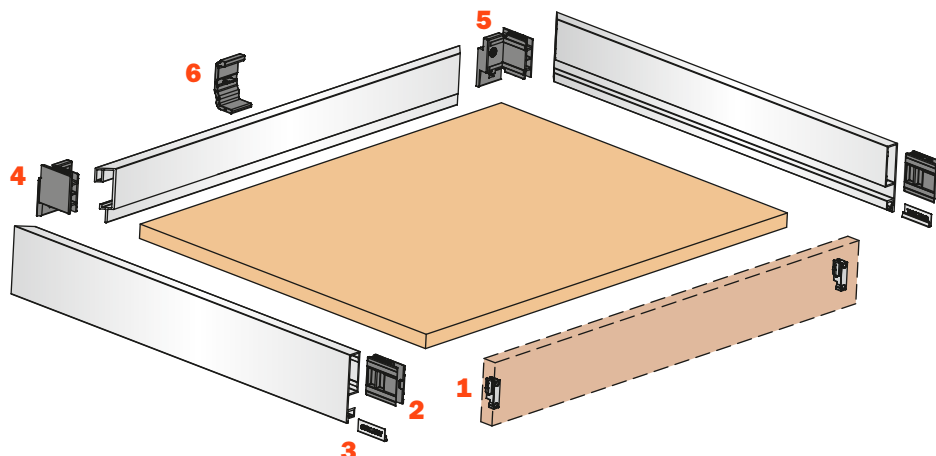


X = Anchura interna mueble

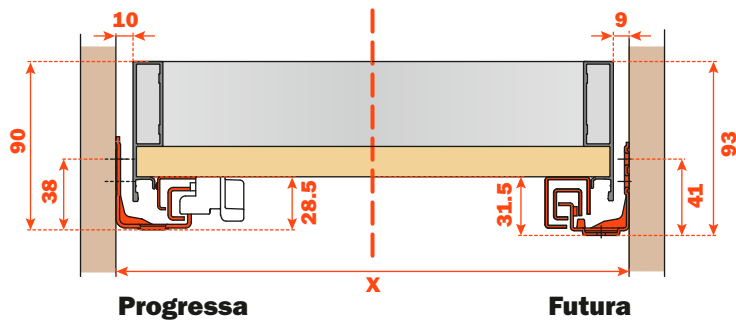
Elementos del cajón

1	SMGR12AGXA Enganche frontal de atornillar SMGR12AGCA Enganche frontal a presión	2 piezas
2	AMGPA3 Junta frontal	2 piezas
3	SCCX83H9 (Niquelado) SCCX83H6 (Titanio) Plaquita con logo acuñado SCXX83H9 (Niquelado) Plaquita con logo serigrafiado	2 piezas

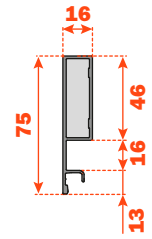
4	AMGPSP3 Junta posterior izquierda	1 pieza
5	AMGPDP3 Junta posterior derecha	1 pieza
6	AMSRX33 Soporte para fondo cajón	1 pieza



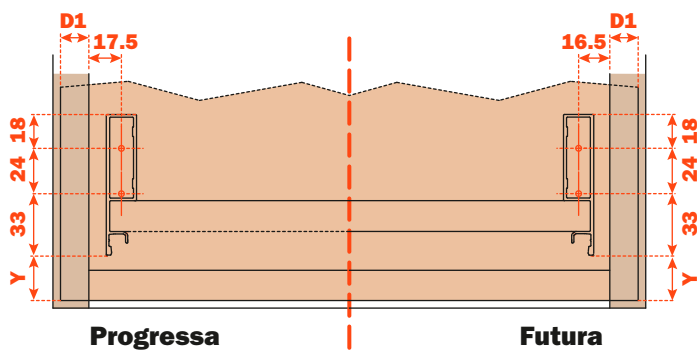
Medidas del espacio



Dimensiones del lateral metálico



Taladro del frontal



D1 = Tapa frontal en el lado del mueble

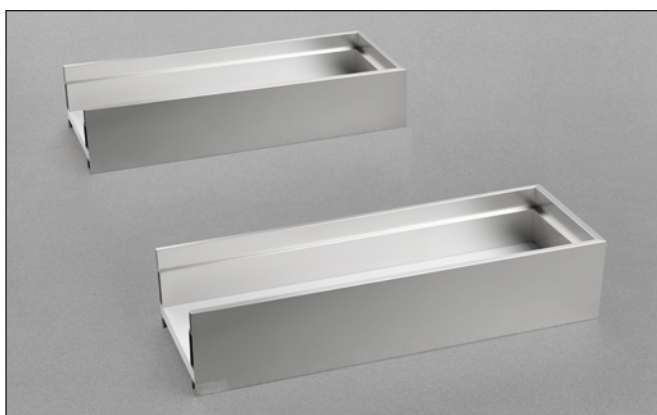
Y = Distancia desde el borde inferior del panel frontal al panel lateral de Lineabox Easy

El taladrado del panel frontal puede realizarse utilizando la **plantilla AGDLXA6**.



Lineabox^{Easy} - 3 Lados
Bajo fregadero

Lineabox Easy - 3 Lados - Bajo fregadero - H 101 mm

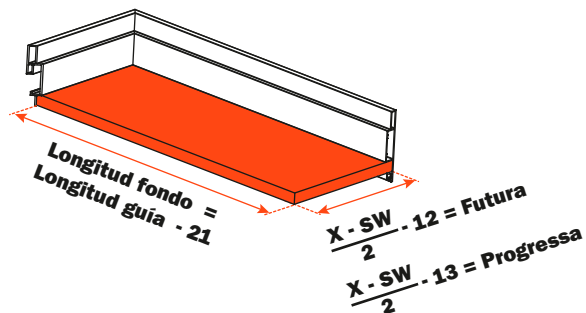
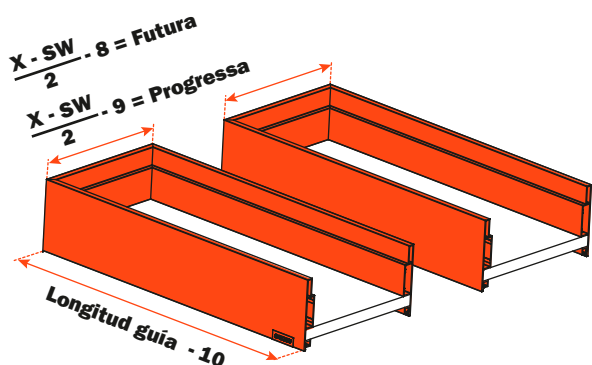


Laterales metálicos Lineabox Easy, fondo de madera.
Altura lateral 101 mm - Altura interna 72 mm.

Para todas las guías Progressa y Futura de extracción total.

- Se suministra en perfiles laterales y traseros de 3 metros o cortado a medida
- Parte posterior personalizable según la anchura del mueble
- Sistema de ensamblaje rápido, sin el uso de máquinas
- Plantilla para taladrar el frente del cajón disponible (opcional)
- Montaje y desmontaje mediante inserción rápida del frontal
- Regulación vertical, lateral y en profundidad del cajón mediante los clips de enganche de las guías
- Espesor fondo: 16 mm
- Material: aluminio
- Corte de los laterales y de la parte posterior a 45°
- Acabados: Blanco - Gris pizarra - Champán - Inox

Preparación parte posterior y fondo del cajón

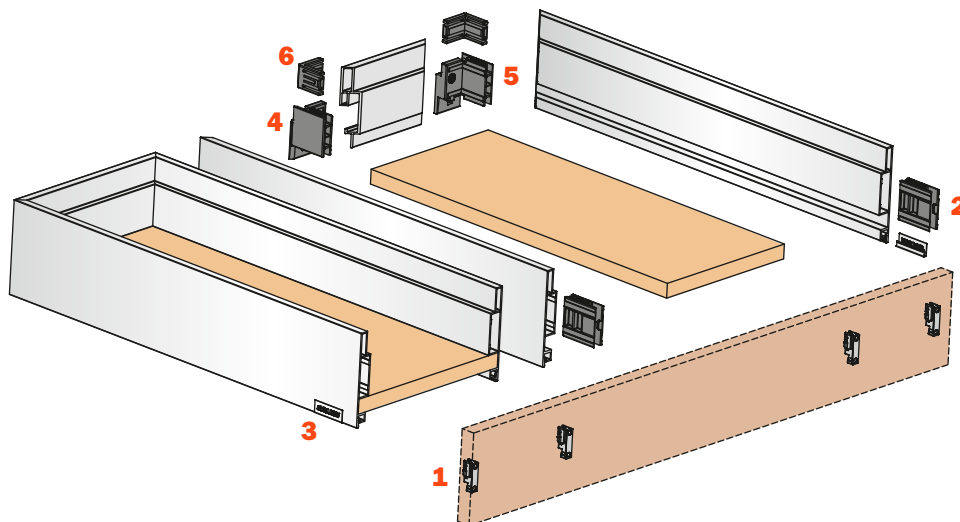


X = Anchura interna mueble
SW = Anchura fregadero

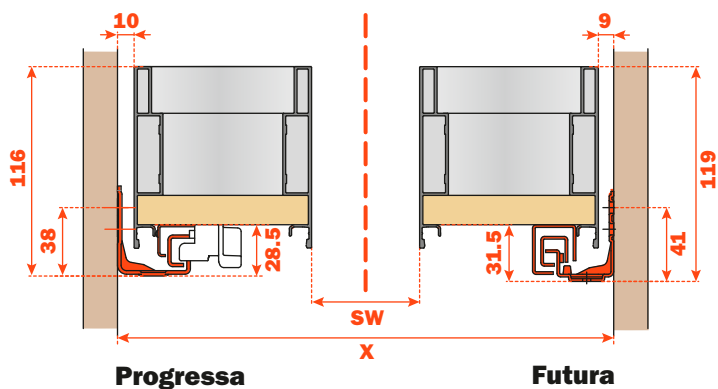
Elementos del cajón

1	 SMGR12AGXA Enganche frontal de atornillar SMGR12AGCA Enganche frontal a presión	4 piezas
2	 AMGPXA3 Junta frontal	4 piezas
3	 SCCX83H9 (Niquelado) SCCX83H6 (Titanio) Plaquita con logo acuñado SCCX83H9 (Niquelado) Plaquita con logo serigrafiado	2 piezas

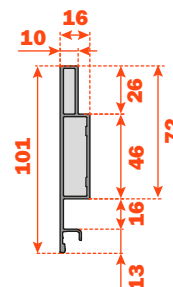
4	 AMGPSP3 Junta posterior izquierda	2 piezas
5	 AMGPDP3 Junta posterior derecha	2 piezas
6	 SMGP89P3MA Escuadra de fijación media	4 piezas



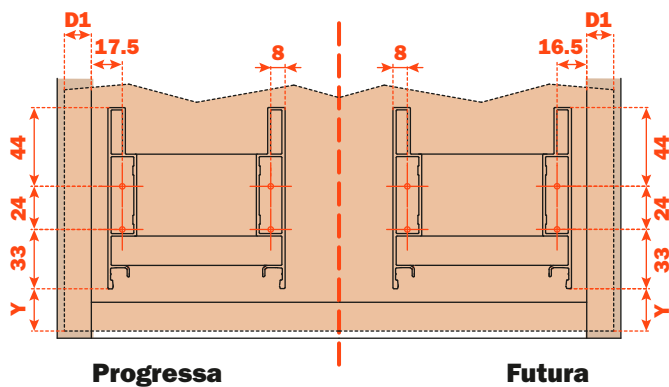
Medidas del espacio



Dimensiones del lateral metálico



Taladro del frontal



D1 = Tapa frontal en el lado del mueble

Y = Distancia desde el borde inferior del panel frontal al panel lateral de Lineabox Easy

El taladrado del panel frontal puede realizarse utilizando la **plantilla AGDLXA6**.

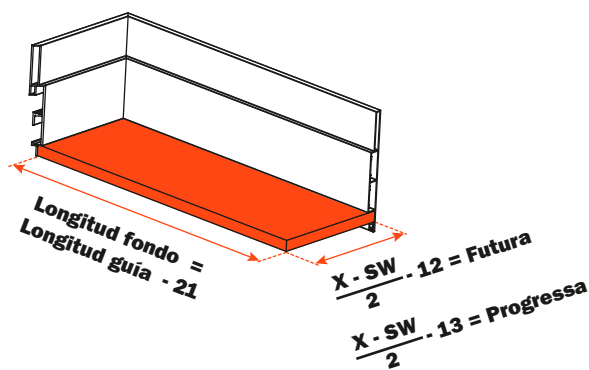
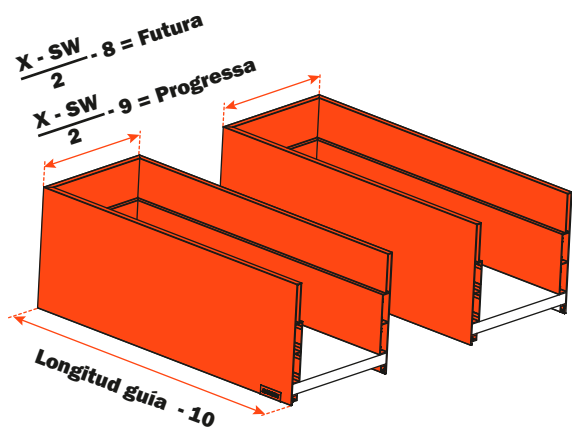
Lineabox Easy - 3 Lados - Bajo fregadero - H 178 mm



Laterales metálicos Lineabox Easy, fondo de madera. Altura lateral 178 mm - Altura interna 149 mm. Para todas las guías Progressa y Futura de extracción total.

- Se suministra en perfiles laterales y traseros de 3 metros o cortado a medida
- Parte posterior personalizable según la anchura del mueble
- Sistema de ensamblaje rápido, sin el uso de máquinas
- Plantilla para taladrar el frente del cajón disponible (opcional)
- Montaje y desmontaje mediante inserción rápida del frontal
- Regulación vertical, lateral y en profundidad del cajón mediante los clips de enganche de las guías
- Espesor fondo: 16 mm
- Material: aluminio
- Corte de los laterales y de la parte posterior a 45°
- Acabados: Blanco - Gris pizarra - Champán - Inox

Preparación parte posterior y fondo del cajón

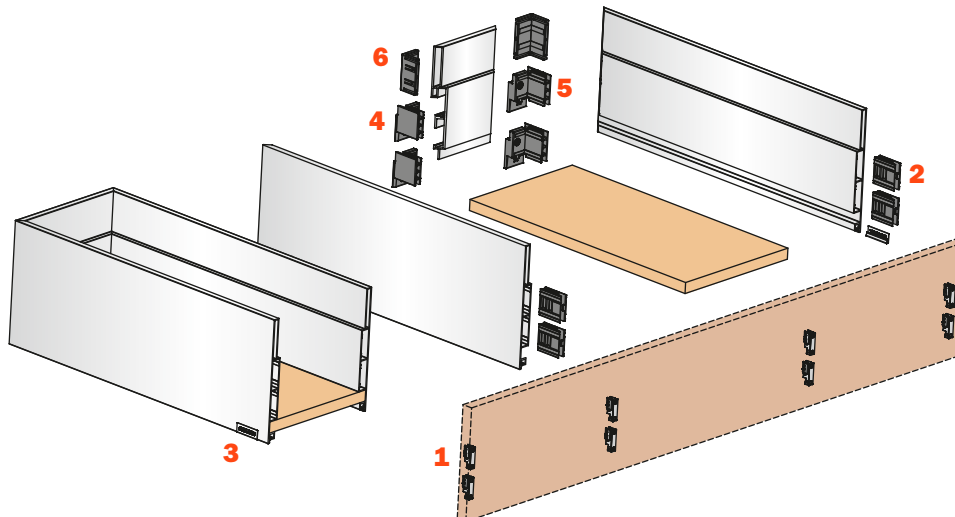


X = Anchura interna mueble
SW = Anchura fregadero

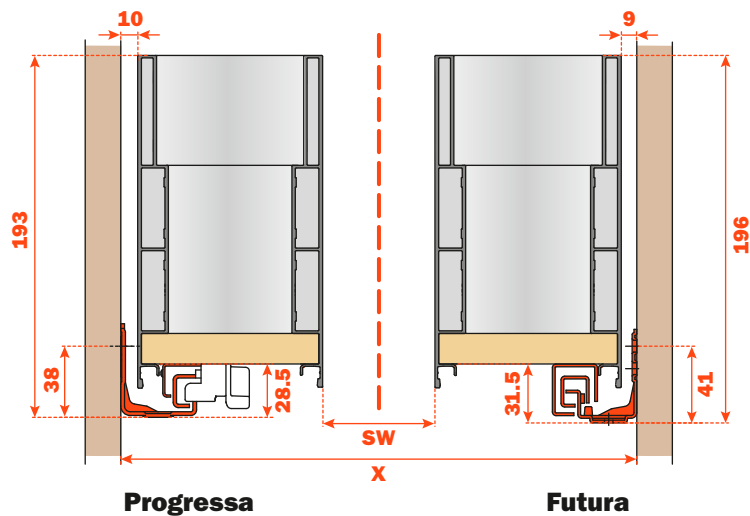
Elementos del cajón

1	SMGR12AGXA Enganche frontal de atornillar SMGR12AGCA Enganche frontal a presión	8 piezas
2	AMGPXA3 Junta frontal	8 piezas
3	SCCX83H9 (Niquelado) SCCX83H6 (Titanio) Plaquita con logo acuñado SCXX83H9 (Niquelado) Plaquita con logo serigráfico	2 piezas

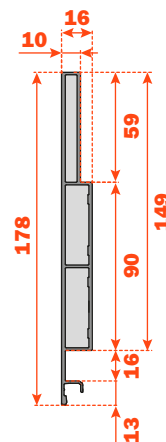
4	AMGPSP3 Junta posterior izquierda	4 piezas
5	AMGPD3 Junta posterior derecha	4 piezas
6	SMGP89P3AA Escuadra de fijación alta	4 piezas



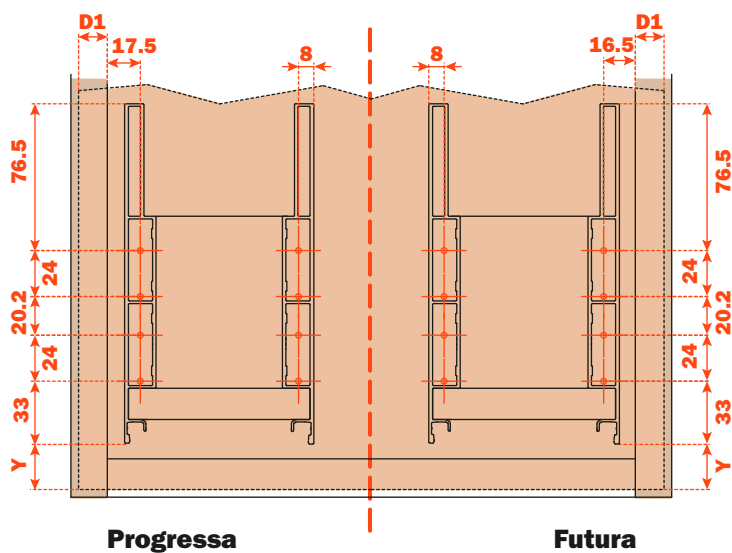
Medidas del espacio



Dimensiones del lateral metálico



Taladro del frontal



D1 = Tapa frontal en el lado del mueble

Y = Distancia desde el borde inferior del panel frontal al panel lateral de Lineabox Easy

El taladro del panel frontal puede realizarse utilizando la **plantilla AGDLXA6**.

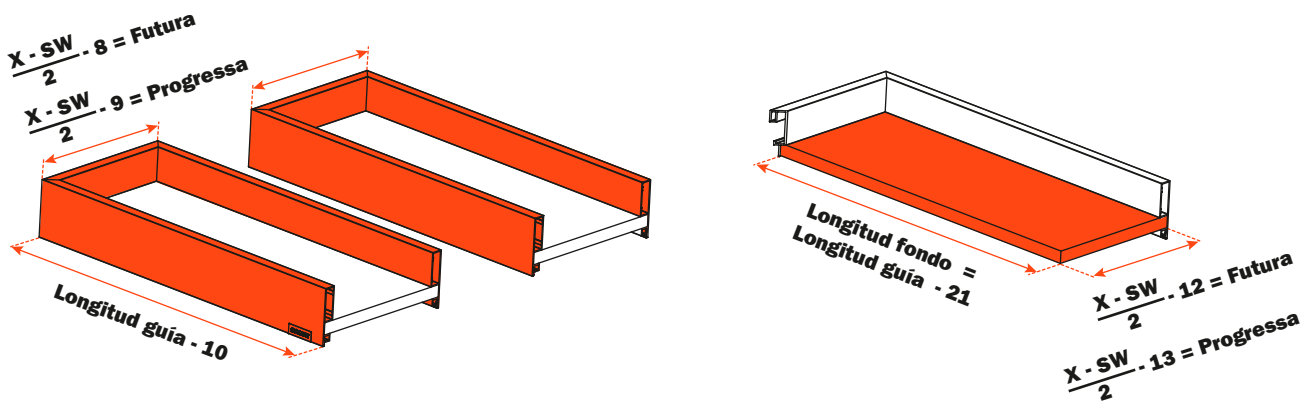
Lineabox Easy - 3 Lados - Bajo fregadero - H 75 mm



Laterales metálicos Lineabox Easy, fondo de madera. Altura lateral 75 mm - Altura interna 46 mm. Para todas las guías Progressa y Futura de extracción total.

- Se suministra en perfiles laterales y traseros de 3 metros o cortado a medida
- Parte posterior personalizable según la anchura del mueble
- Sistema de ensamblaje rápido, sin el uso de máquinas
- Plantilla para taladrar el frente del cajón disponible (opcional)
- Montaje y desmontaje mediante inserción rápida del frontal
- Regulación vertical, lateral y en profundidad del cajón mediante los clips de enganche de las guías
- Espesor fondo: 16 mm
- Material: aluminio
- Corte de los laterales y de la parte posterior a 45°
- Acabados: Blanco - Gris pizarra - Champán - Inox

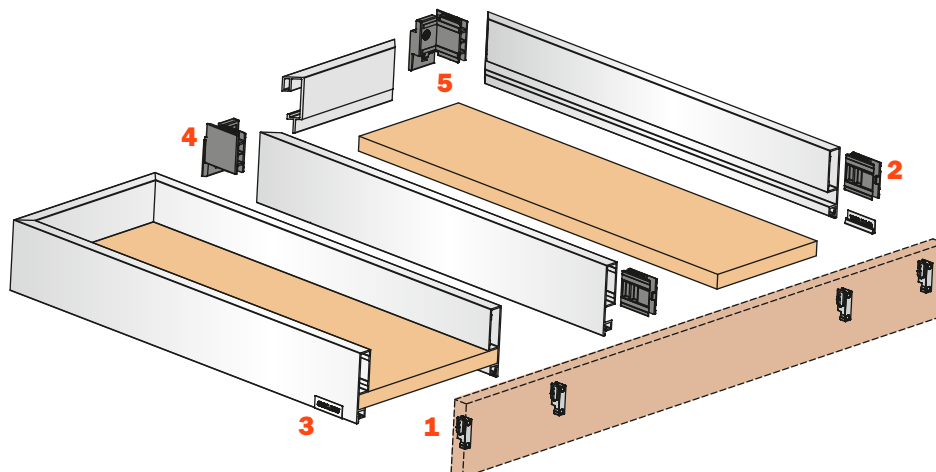
Preparación parte posterior y fondo del cajón



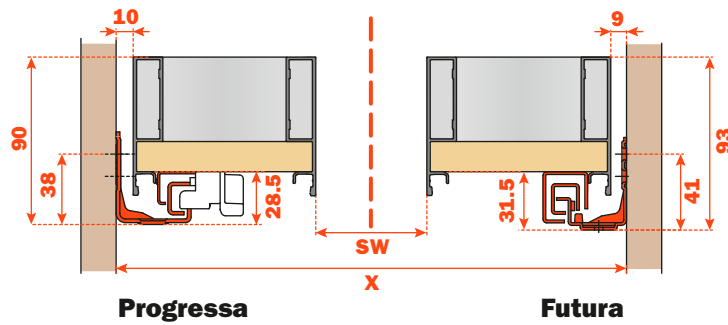
X = Anchura interna mueble
SW = Anchura fregadero

Elementos del cajón

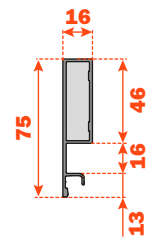
1	SMGR12AGXA Enganche frontal de atornillar	4 piezas	4	AMGPSP3 Junta posterior izquierda	2 piezas
	SMGR12AGCA Enganche frontal a presión			AMGPDP3 Junta posterior derecha	
2	AMGPXA3 Junta frontal	4 piezas			
3	SCCX83H9 (Niquelado)	2 piezas			
	SCCX83H6 (Titanio)				
Plaquita con logo acuñado					
SCXX83H9 (Niquelado)					
Plaquita con logo serigrafiado					



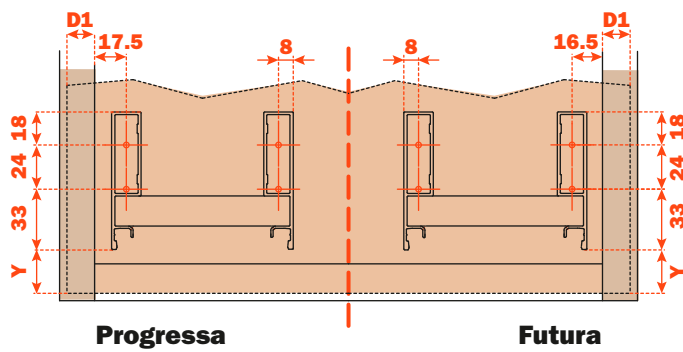
Medidas del espacio



Dimensiones del lateral metálico



Taladro del frontal



D1 = Tapa frontal en el lado del mueble

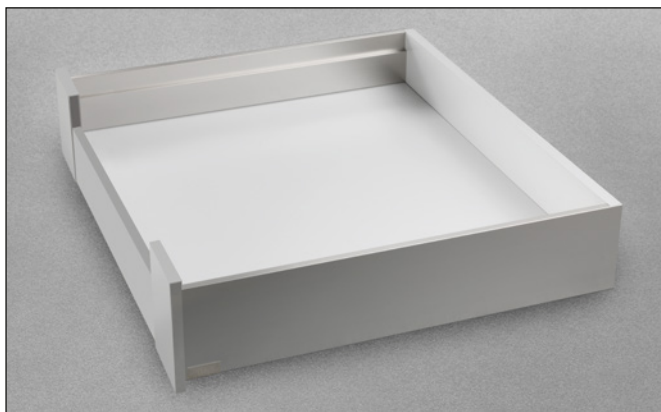
Y = Distancia desde el borde inferior del panel frontal al panel lateral de Lineabox Easy

El taladrado del panel frontal puede realizarse utilizando la **plantilla AGDLXA6**.



Lineabox^{Easy}
Frontal para cajón interno

Lineabox Easy - Frontal para cajón interno - H 101 mm

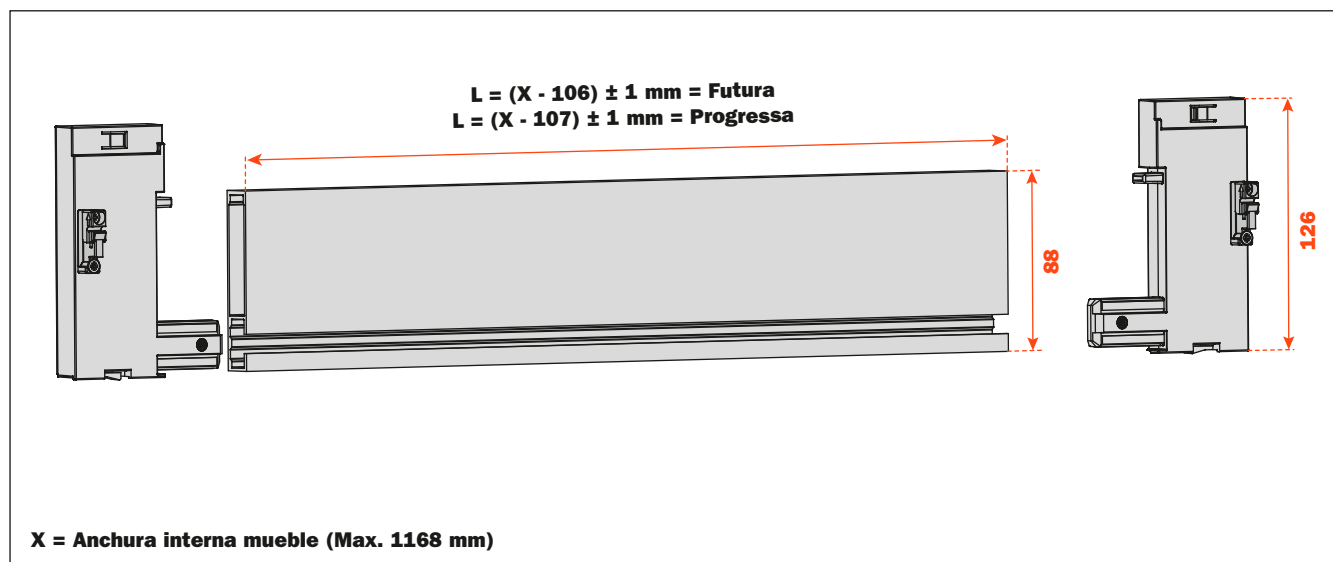


Altura lateral Lineabox Easy 101 mm.
Altura máxima del frontal 126 mm.
Para todas las guías Progressa y Futura de extracción total.

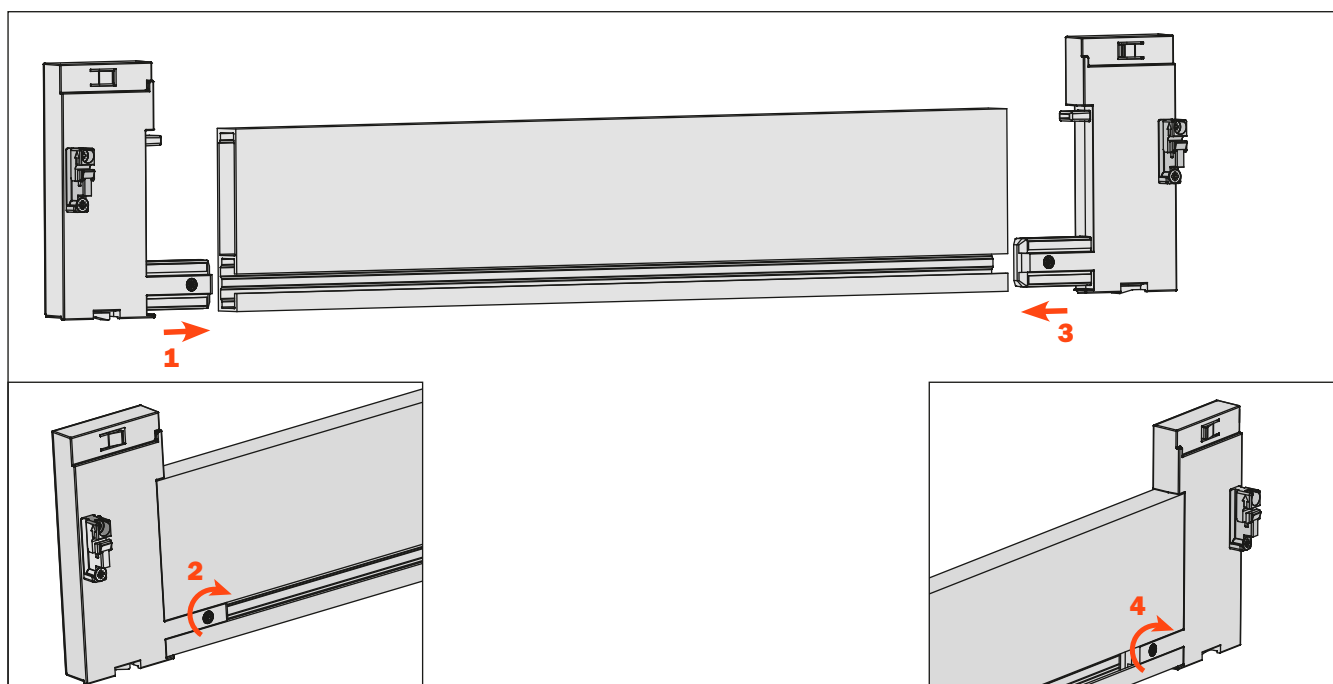
- Material incluido:
 - Perfil frontal en aluminio
 - Terminales en plástico
 - Plaquitas de cobertura en metal
- Material complementario:
 - Lineabox Easy: a elegir entre 2 lados, 2 lados - trasera rebajada y 3 lados
- Sistema de ensamblaje rápido, sin el uso de máquinas
- Enganches frontales suministrados premontados.
- Montaje y desmontaje mediante inserción rápida del frontal
- Acabados: Blanco - Gris pizarra - Champán - Inox

Indicaciones para el ensamblaje (El ejemplo muestra el frontal montado con Lineabox Easy 2 lados)

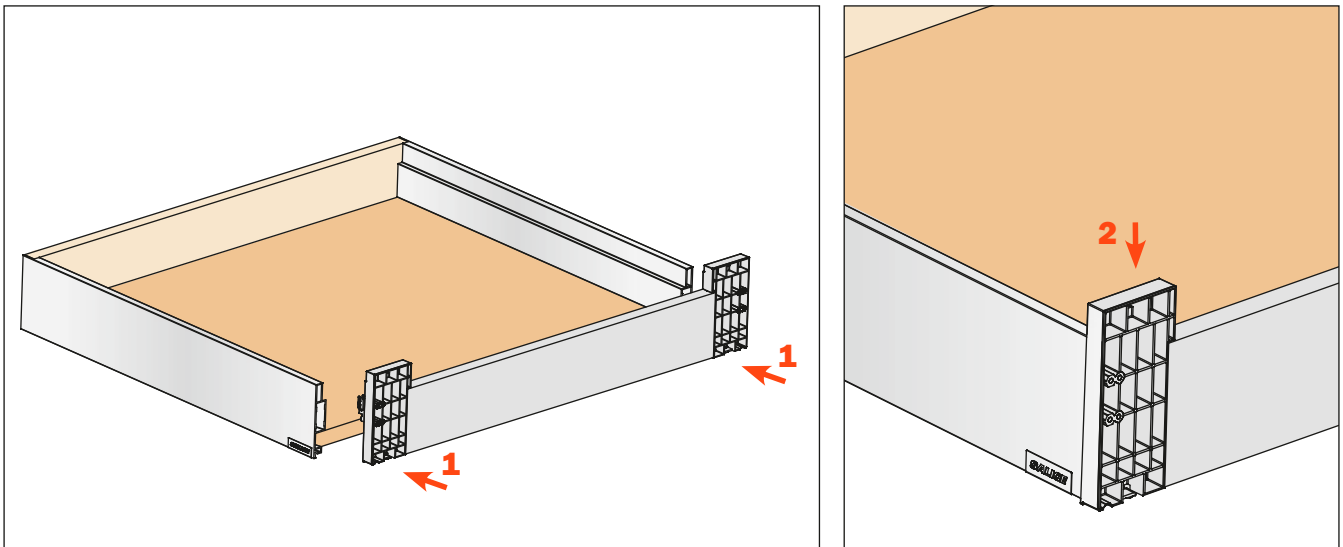
Cortar el perfil frontal a medida.



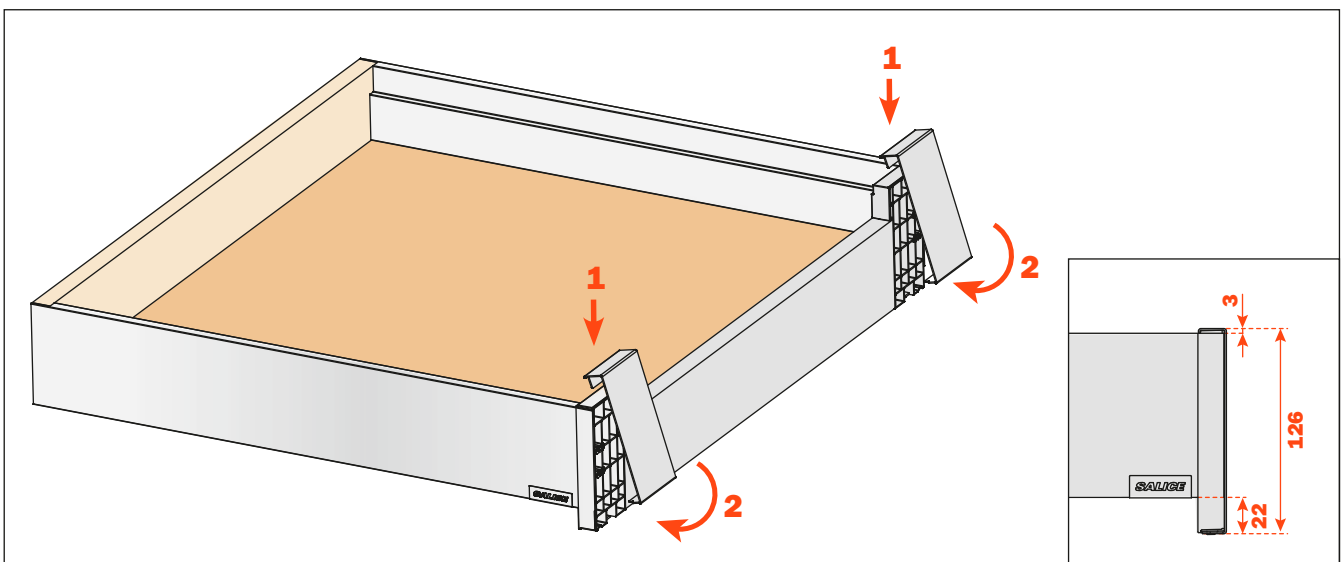
Insertar los terminales en el perfil frontal y atornillar.
 Enganches frontales suministrados premontados.



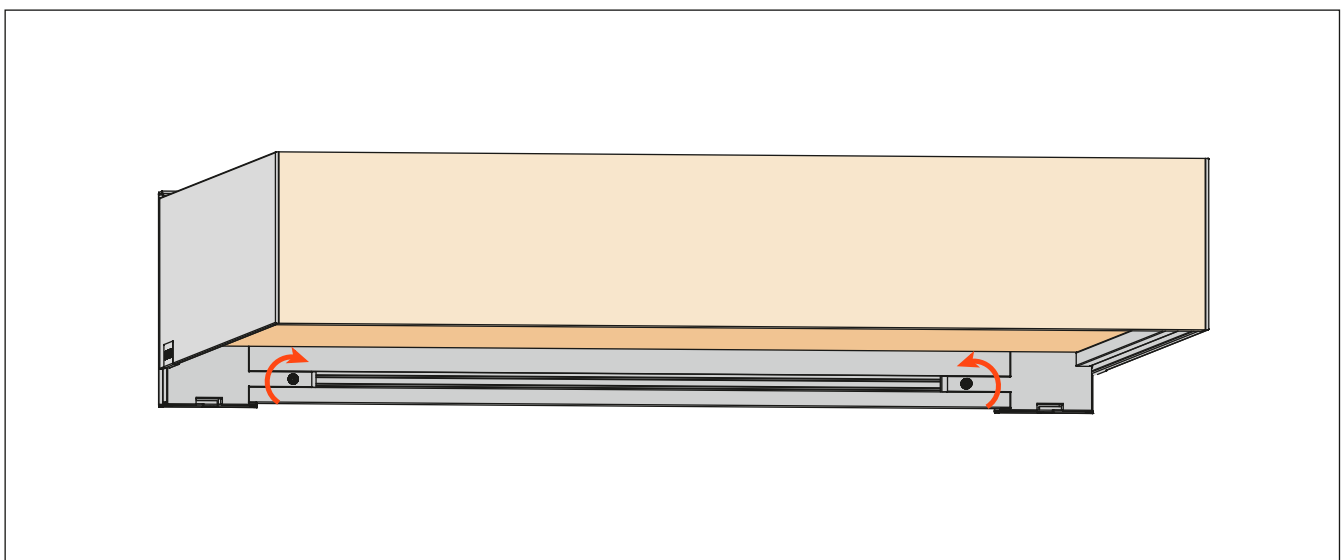
Enganchar el frontal al cajón.



Aplicar las plaquitas de cobertura.



Para corregir cualquier error de corte del perfil, aflojar y apretar los tornillos indicados.



Lineabox Easy - Frontal para cajón interno - H 178 mm



Altura lateral Lineabox Easy 178 mm.

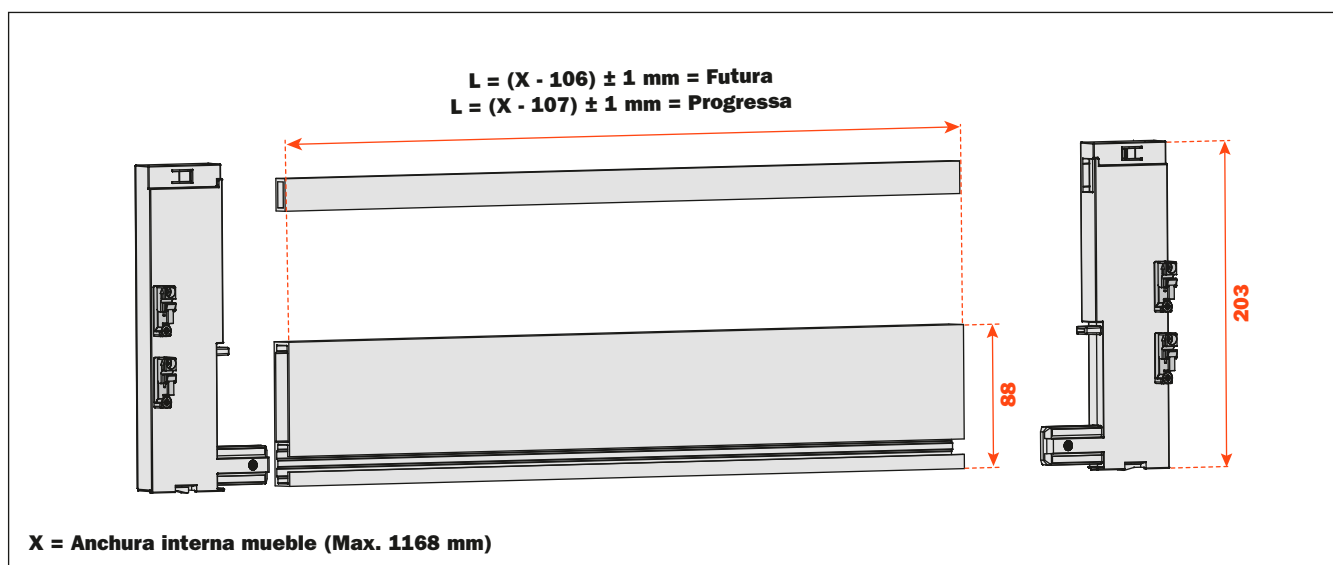
Altura máxima del frontal 203 mm.

Para todas las guías Progressa y Futura de extracción total.

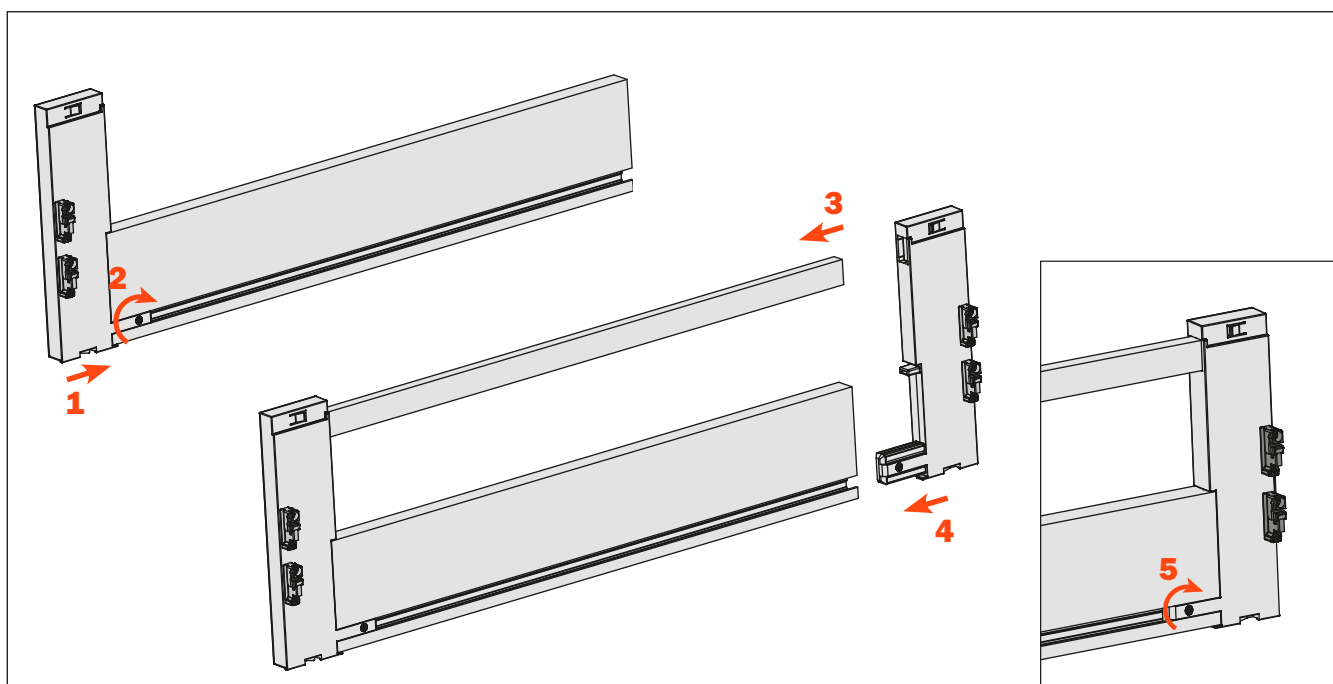
- Material incluido:
 - Perfil frontal y barra en aluminio
 - Terminales en plástico
 - Plaquitas de cobertura en metal
- Material complementario:
 - Lineabox Easy: a elegir entre 2 lados, 2 lados - trasera rebajada y 3 lados
 - Sistema de ensamblaje rápido, sin el uso de máquinas
 - Enganches frontales suministrados premontados.
 - Montaje y desmontaje mediante inserción rápida del frontal
 - Acabados: Blanco - Gris pizarra - Champán - Inox

Indicaciones para el ensamblaje (El ejemplo muestra el frontal montado con Lineabox Easy 2 lados)

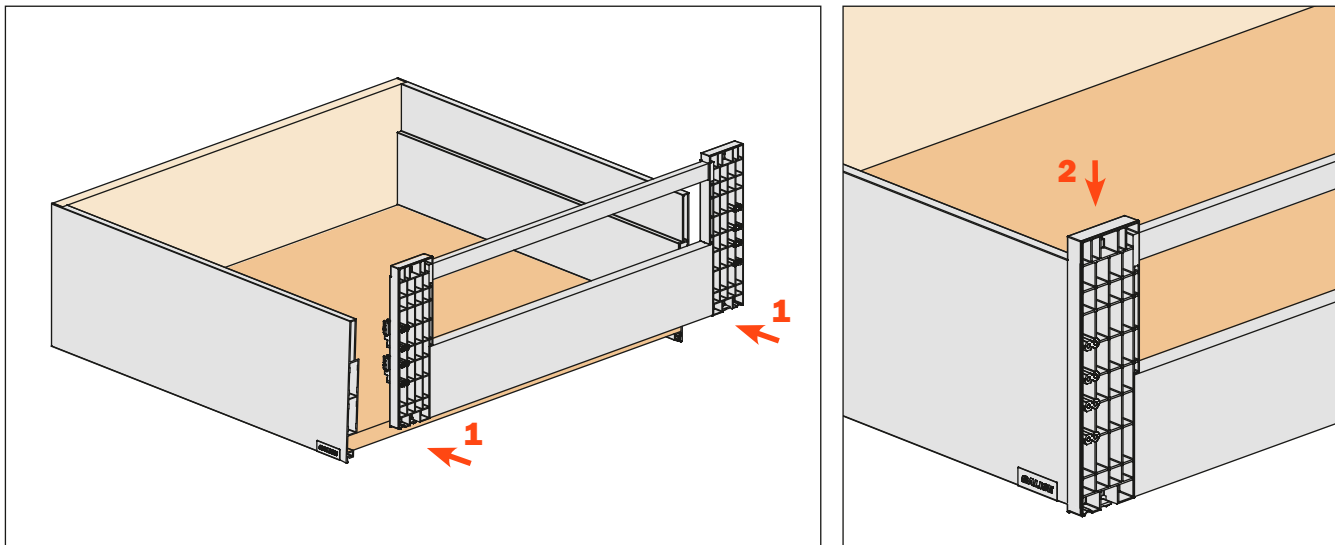
Cortar el perfil frontal y la barra a medida.



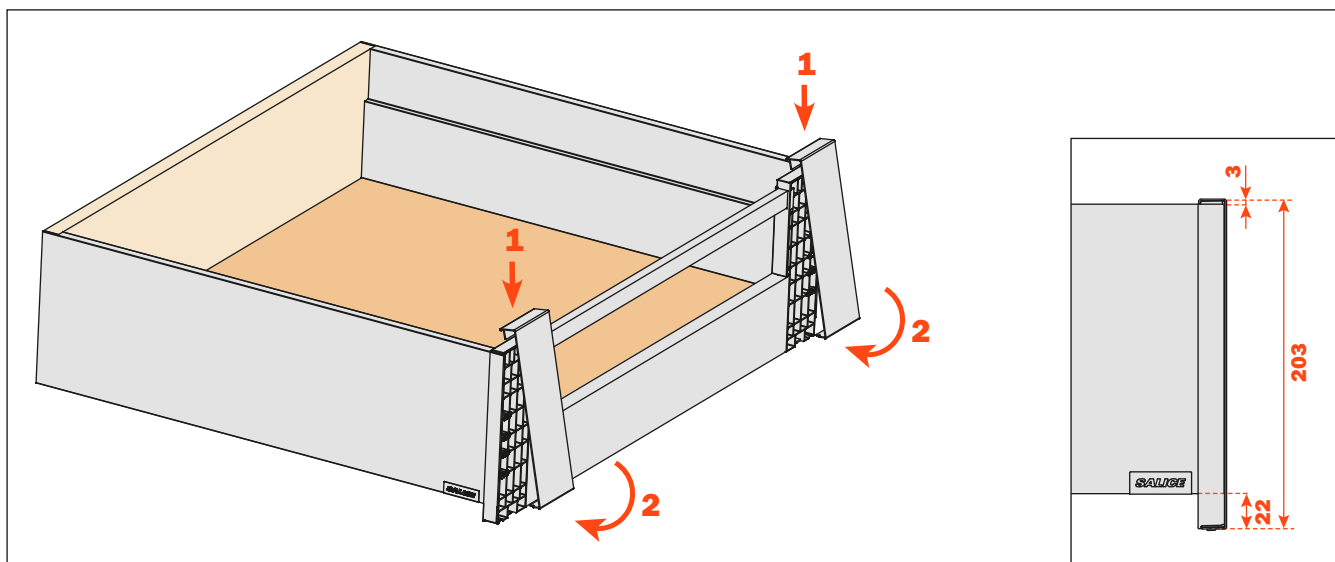
Insertar los terminales en el perfil frontal y en la barra y atornillar.
Enganches frontales suministrados premontados.



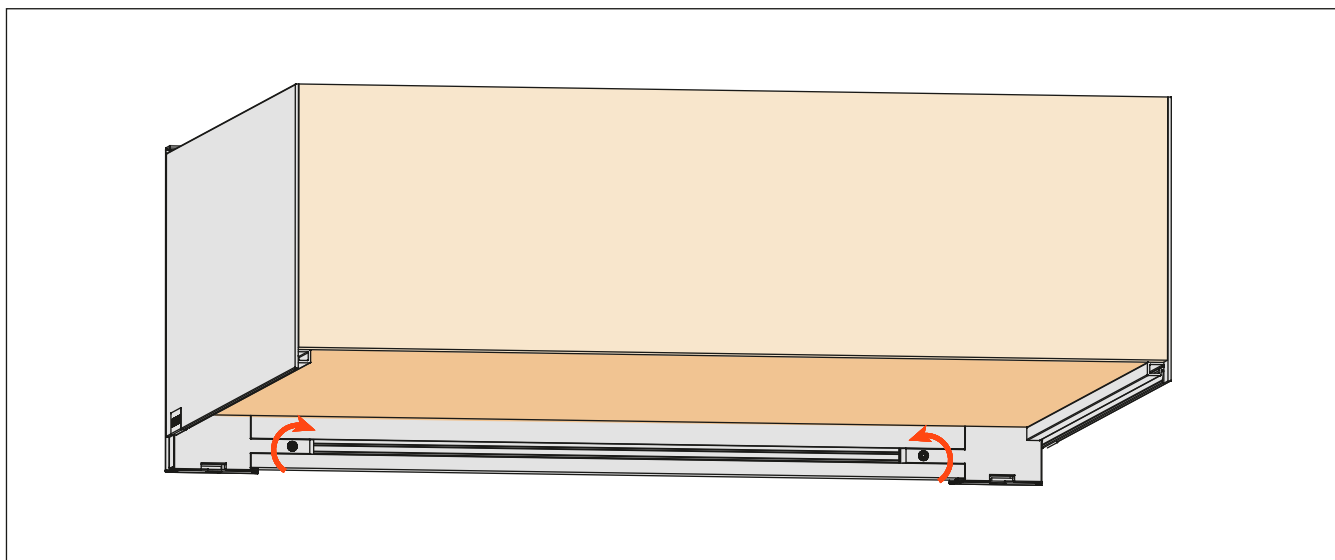
Enganchar el frontal al cajón.



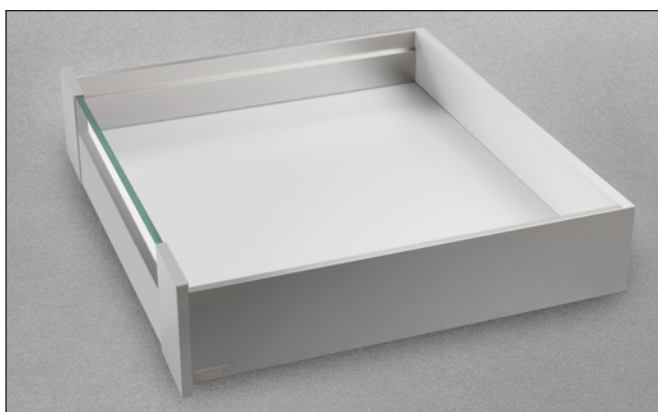
Aplicar las plaquitas de cobertura.



Para corregir cualquier error de corte del perfil, aflojar y apretar los tornillos indicados.



Lineabox Easy - Frontal para cajón interno con inserto - H 101 mm

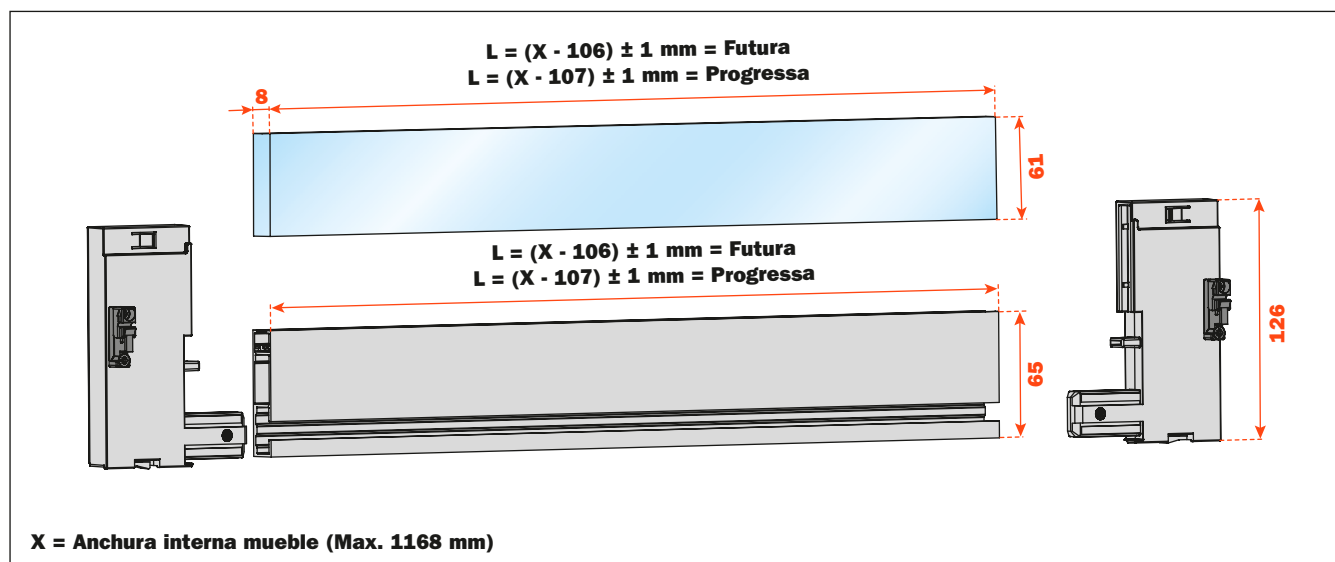


Altura lateral Lineabox Easy 101 mm.
Altura máxima del frontal 126 mm.
Para todas las guías Progressa y Futura de extracción total.

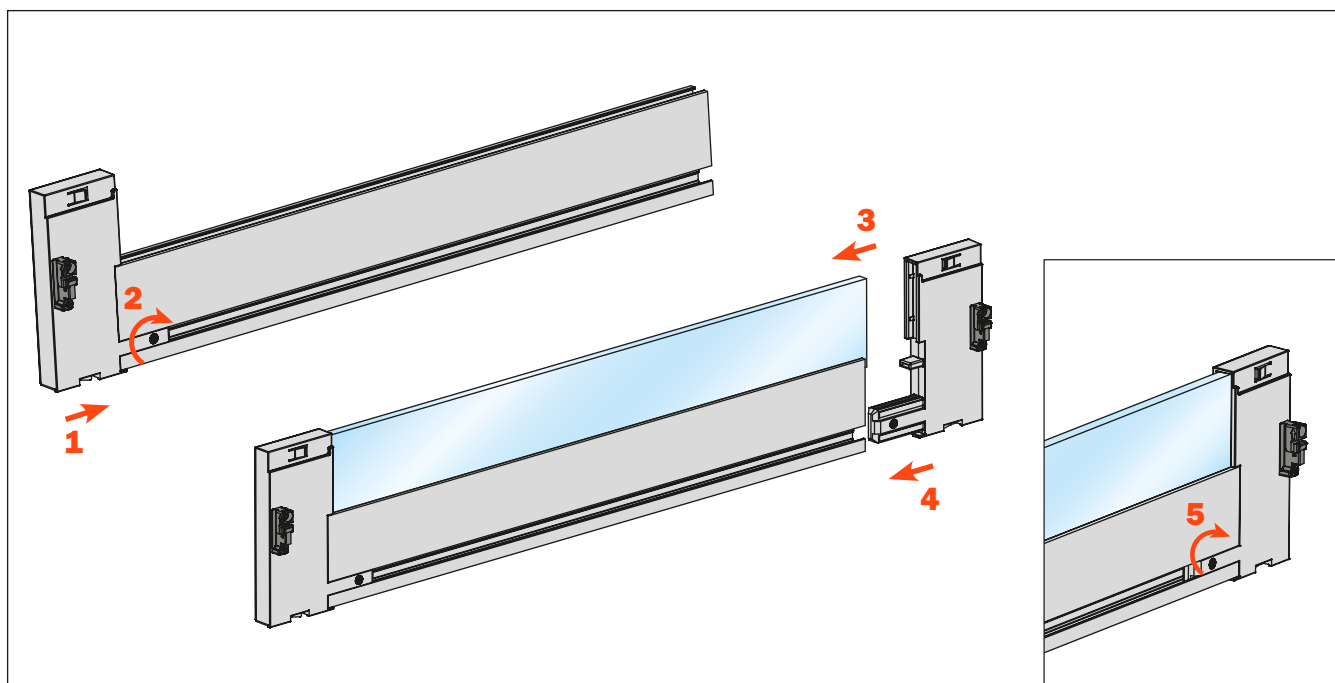
- Material incluido:
 - Perfil frontal en aluminio
 - Terminales en plástico
 - Plaquitas de cobertura en metal
- Material complementario:
 - Lineabox Easy: a elegir entre 2 lados, 2 lados - trasera rebajada y 3 lados
 - Inserto decorativo no incluido
- Sistema de ensamblaje rápido, sin el uso de máquinas
- Enganches frontales suministrados premontados.
- Montaje y desmontaje mediante inserción rápida del frontal
- Acabados: Blanco - Gris pizarra - Champán - Inox

Indicaciones para el ensamblaje (El ejemplo muestra el frontal montado con Lineabox Easy 2 lados)

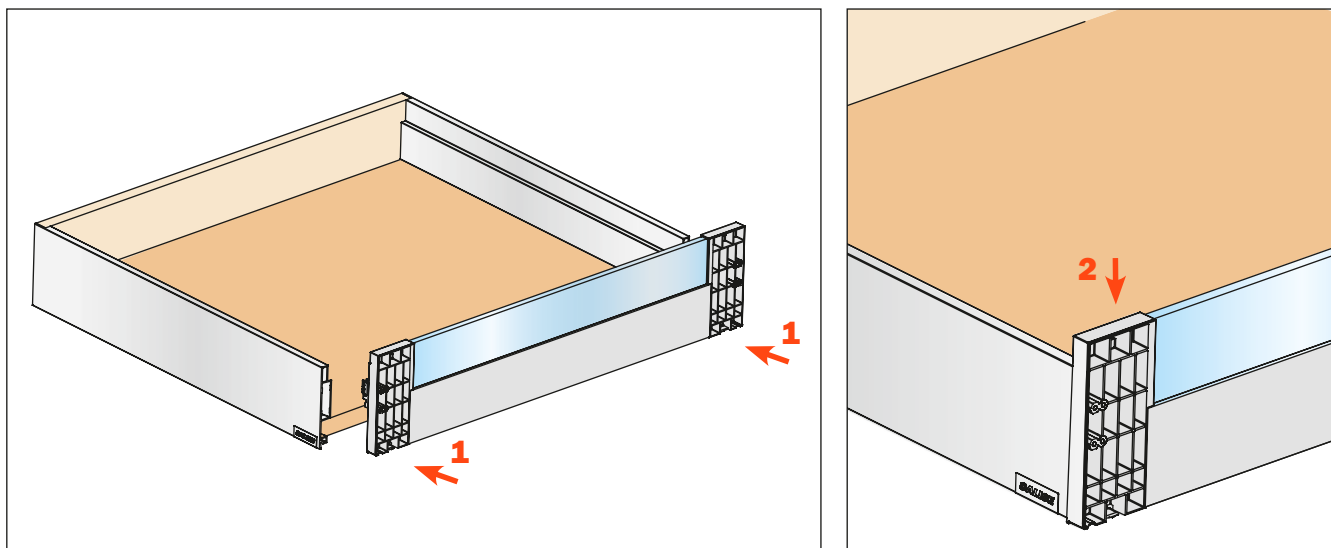
Cortar el perfil frontal y el inserto a medida.



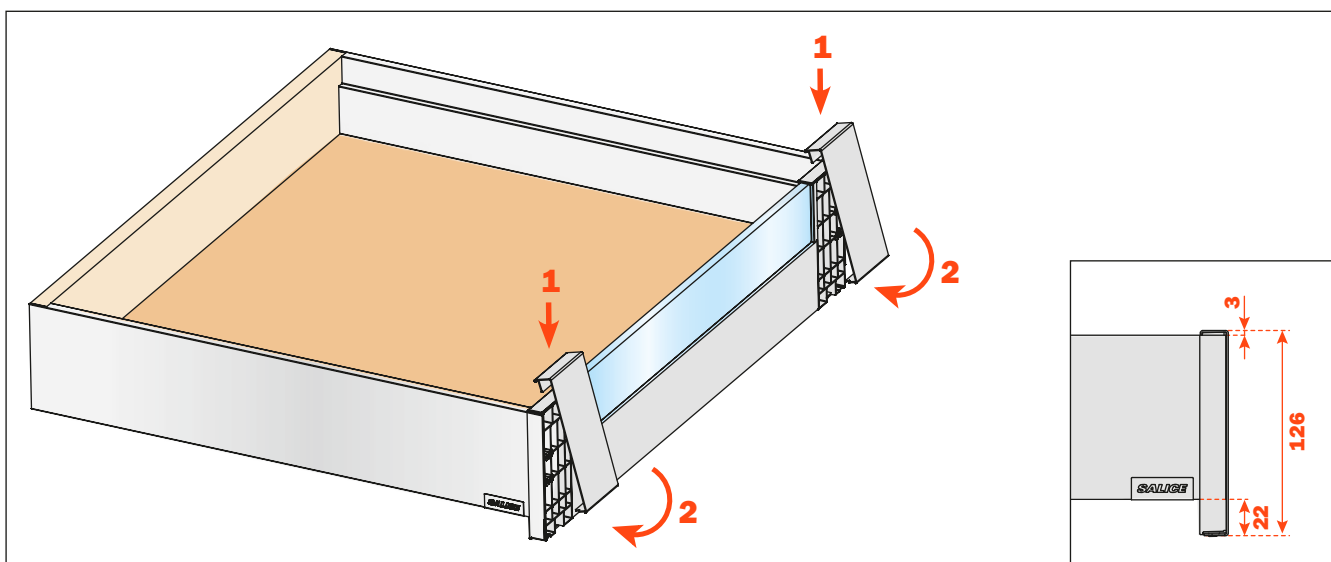
Insertar los terminales en el perfil frontal y atornillar.
 Enganches frontales suministrados premontados.



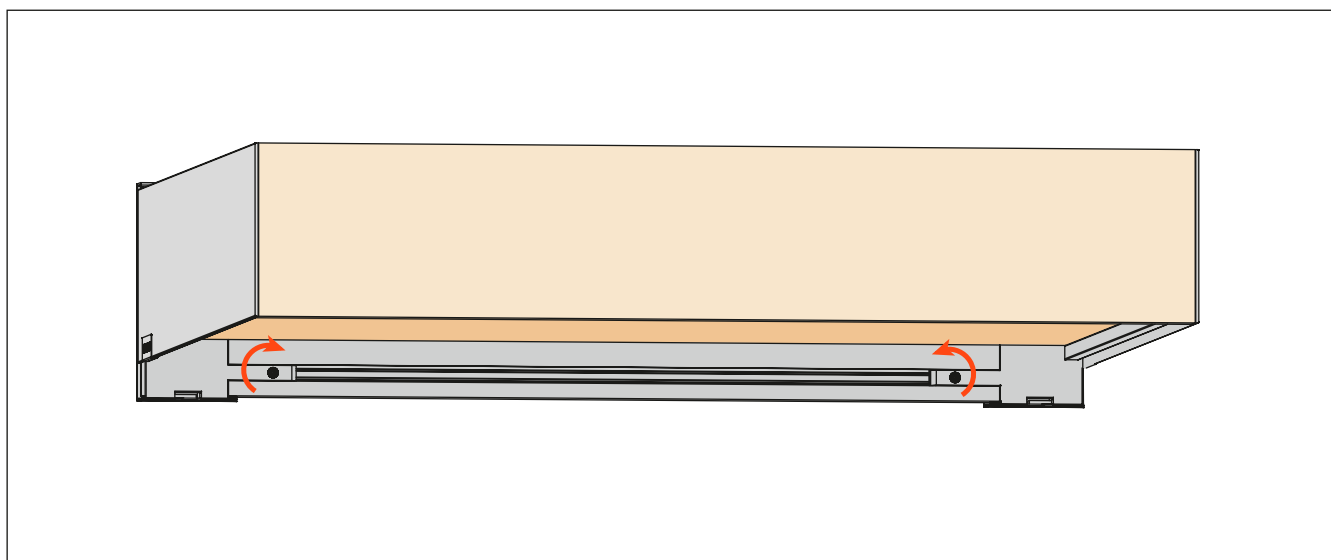
Enganchar el frontal al cajón.



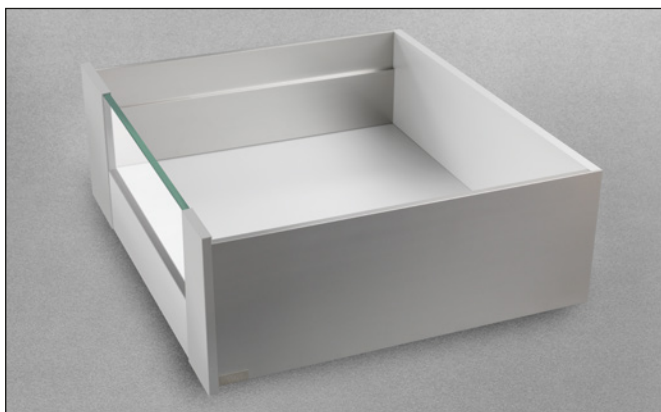
Aplicar las plaquitas de cobertura.



Para corregir cualquier error de corte del perfil, aflojar y apretar los tornillos indicados.



Lineabox Easy - Frontal para cajón interno con inserto - H 178 mm



Altura lateral Lineabox Easy 178 mm.

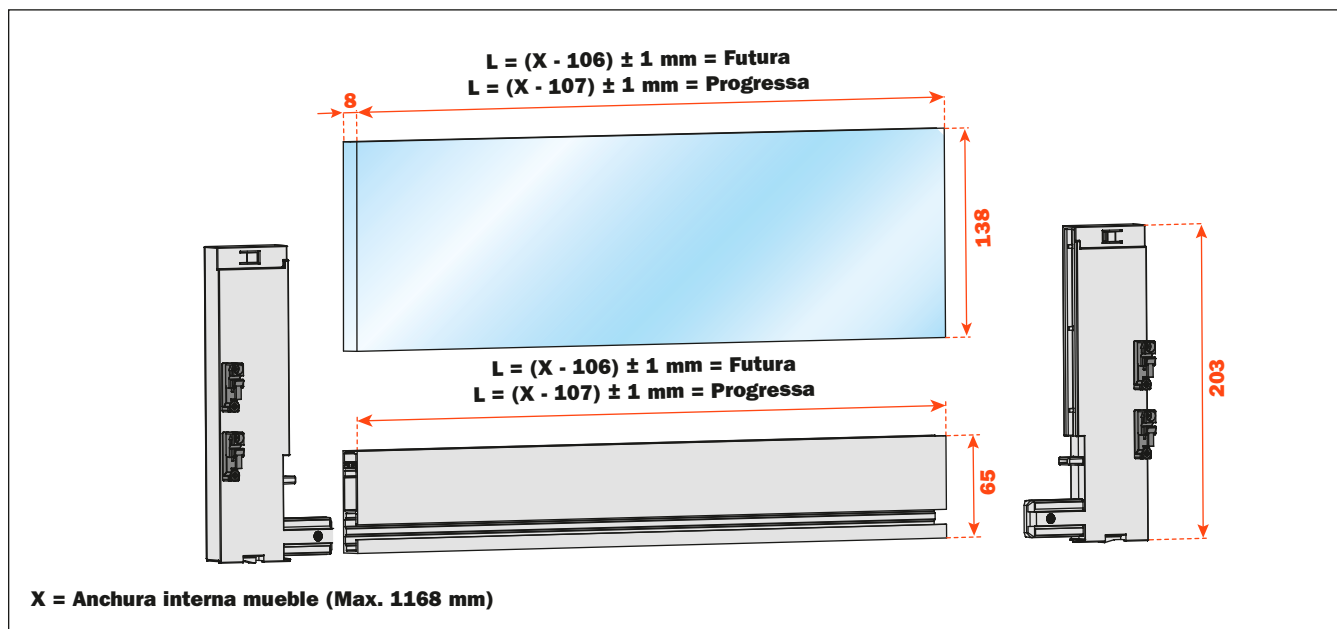
Altura máxima del frontal 203 mm.

Para todas las guías Progressa y Futura de extracción total.

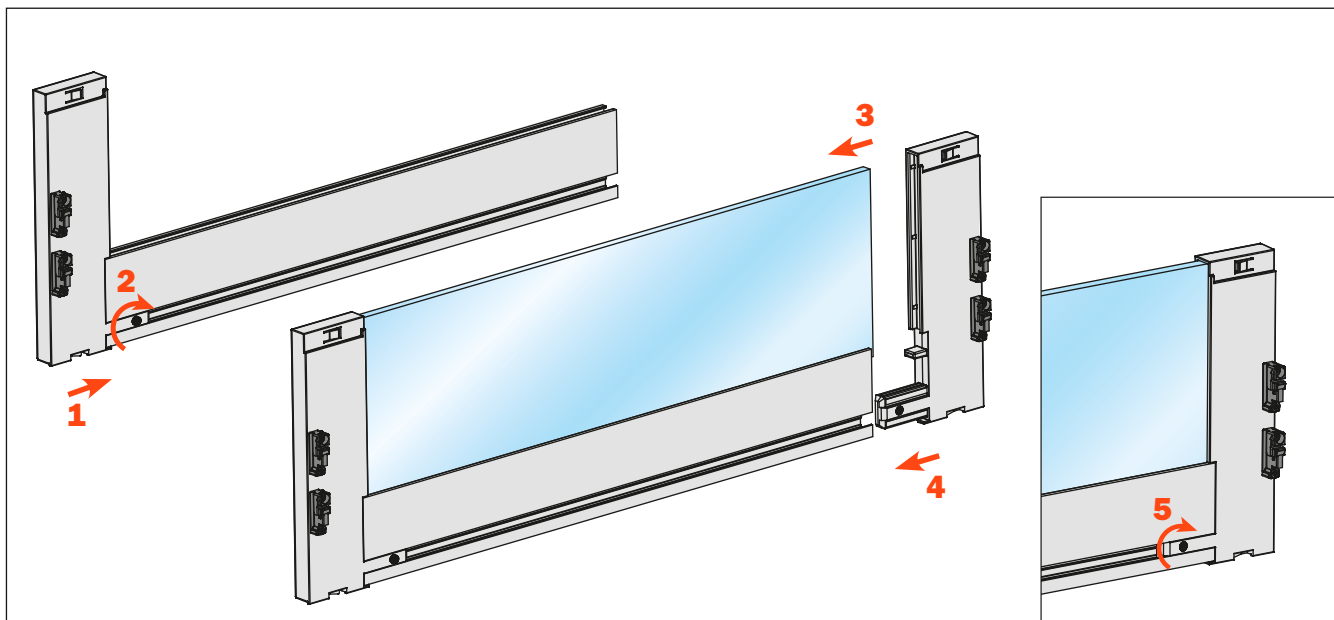
- Material incluido:
 - Perfil frontal en aluminio
 - Terminales en plástico
 - Plaquitas de cobertura en metal
- Material complementario:
 - Lineabox Easy: a elegir entre 2 lados, 2 lados - trasera rebajada y 3 lados
 - Inserto decorativo no incluido
- Sistema de ensamblaje rápido, sin el uso de máquinas
- Enganches frontales suministrados premontados.
- Montaje y desmontaje mediante inserción rápida del frontal
- Acabados: Blanco - Gris pizarra - Champán - Inox

Indicaciones para el ensamblaje (El ejemplo muestra el frontal montado con Lineabox Easy 2 lados)

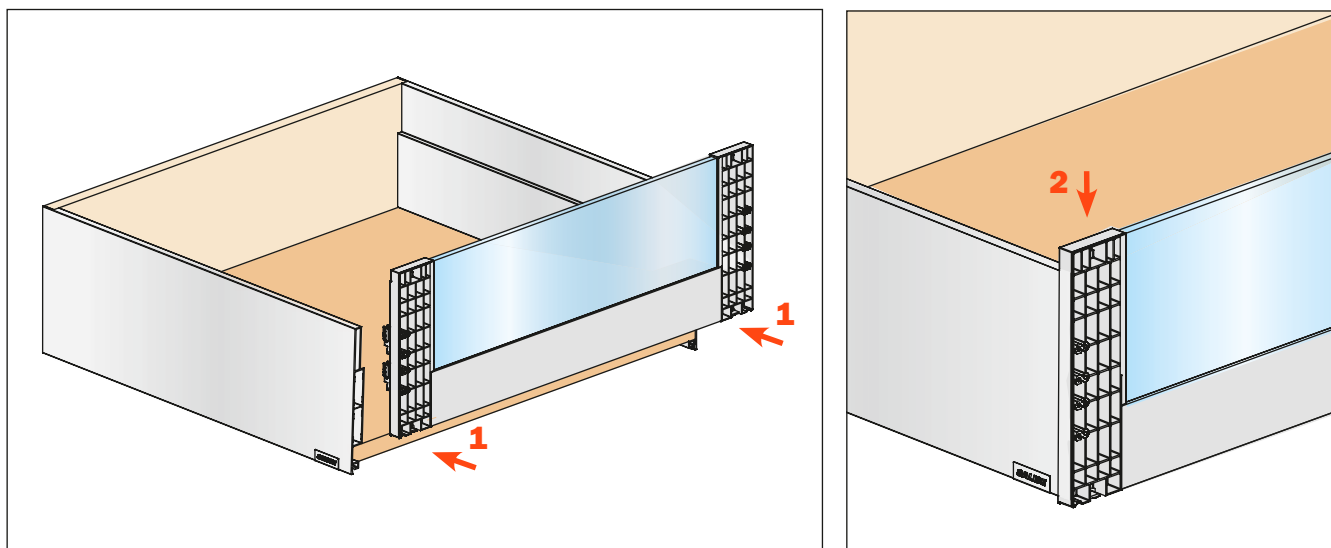
Cortar el perfil frontal y el inserto a medida.



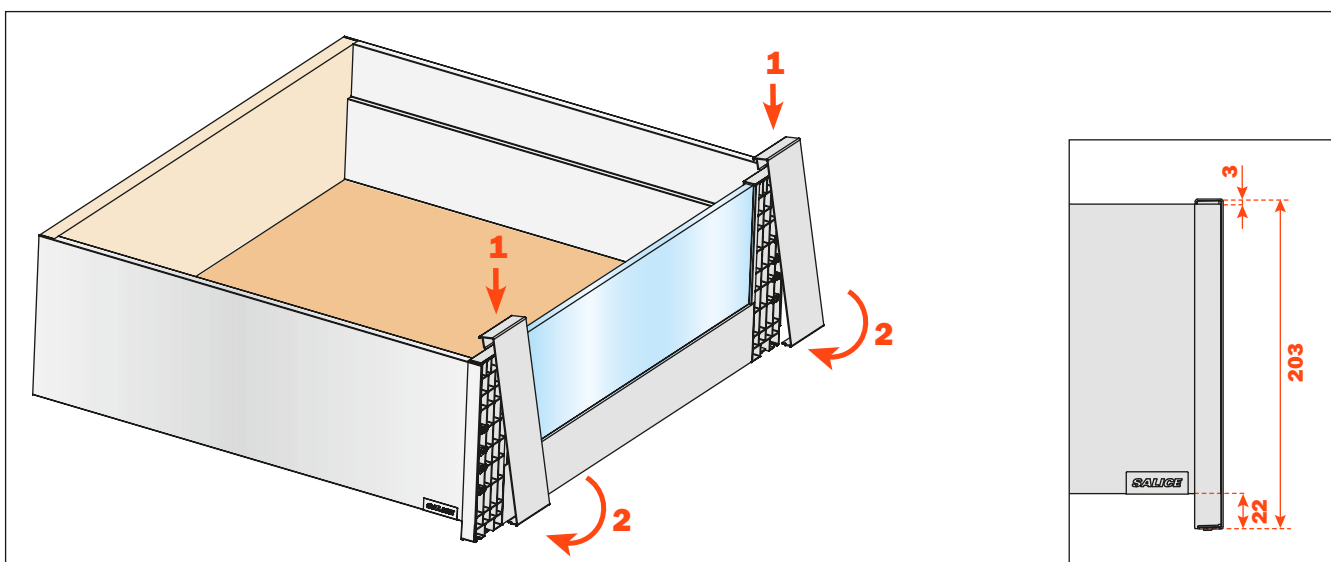
Insertar los terminales en el perfil frontal y en la barra y atornillar.
Enganches frontales suministrados premontados.



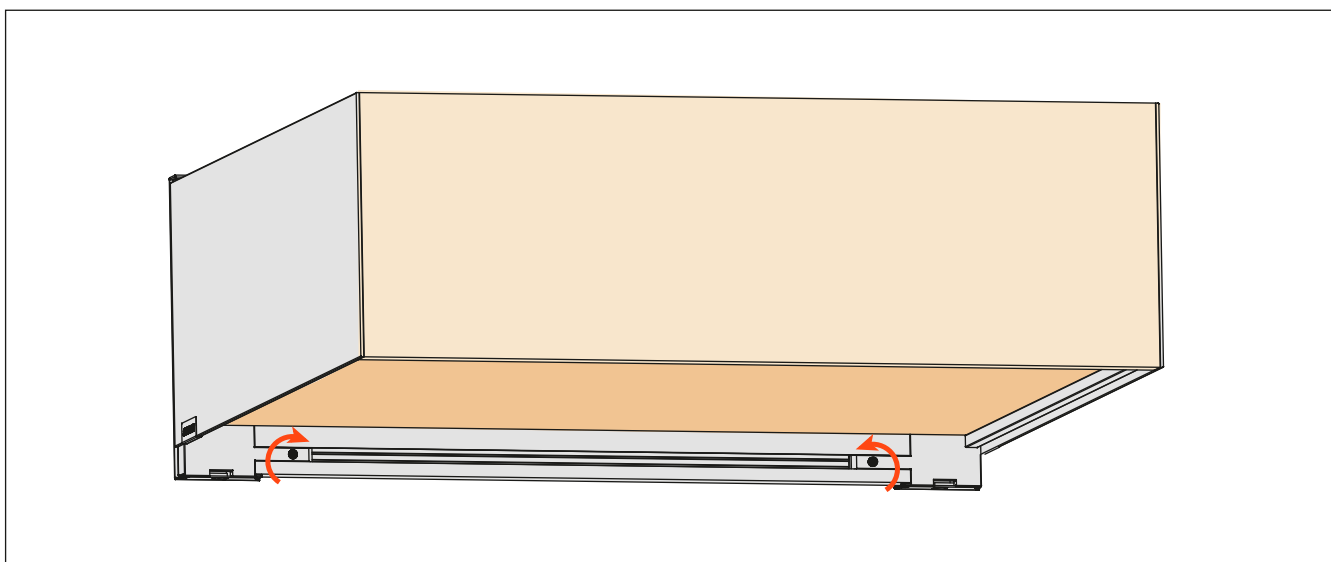
Enganchar el frontal al cajón.



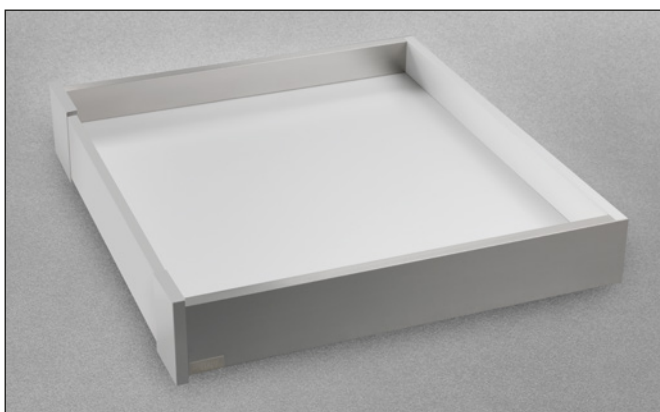
Aplicar las plaquitas de cobertura.



Para corregir cualquier error de corte del perfil, aflojar y apretar los tornillos indicados.



Lineabox Easy - 4 Lados - Cajón interno - H 75 mm



Altura lateral Lineabox Easy 75 mm.

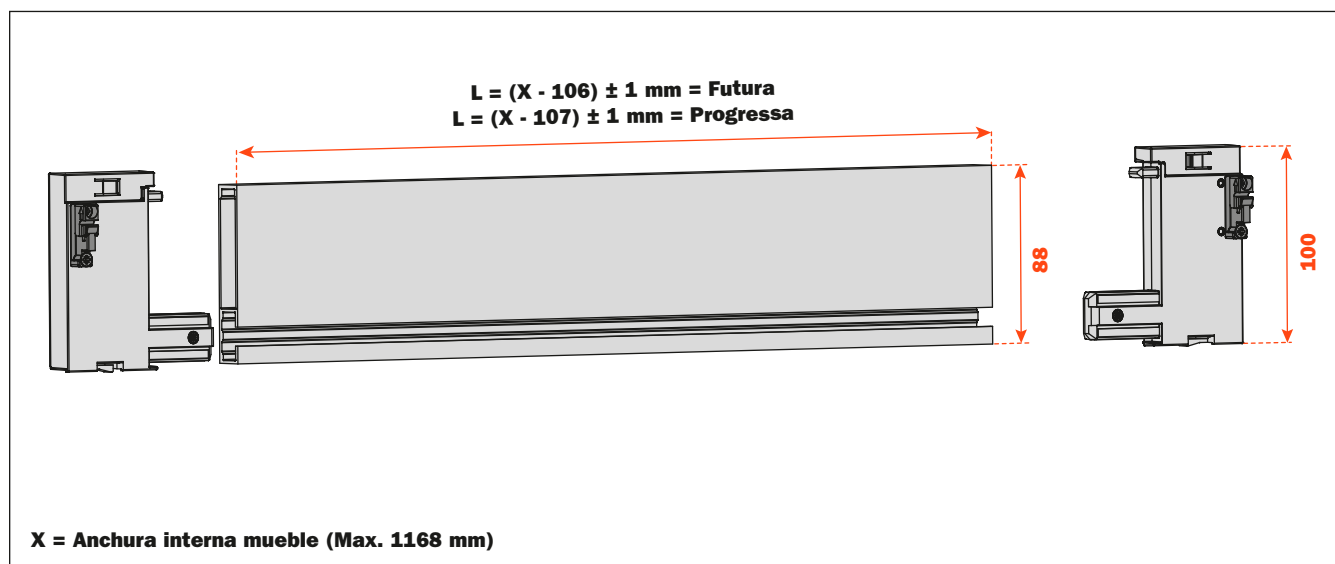
Altura máxima del frontal 100 mm.

Para todas las guías Progressa y Futura de extracción total.

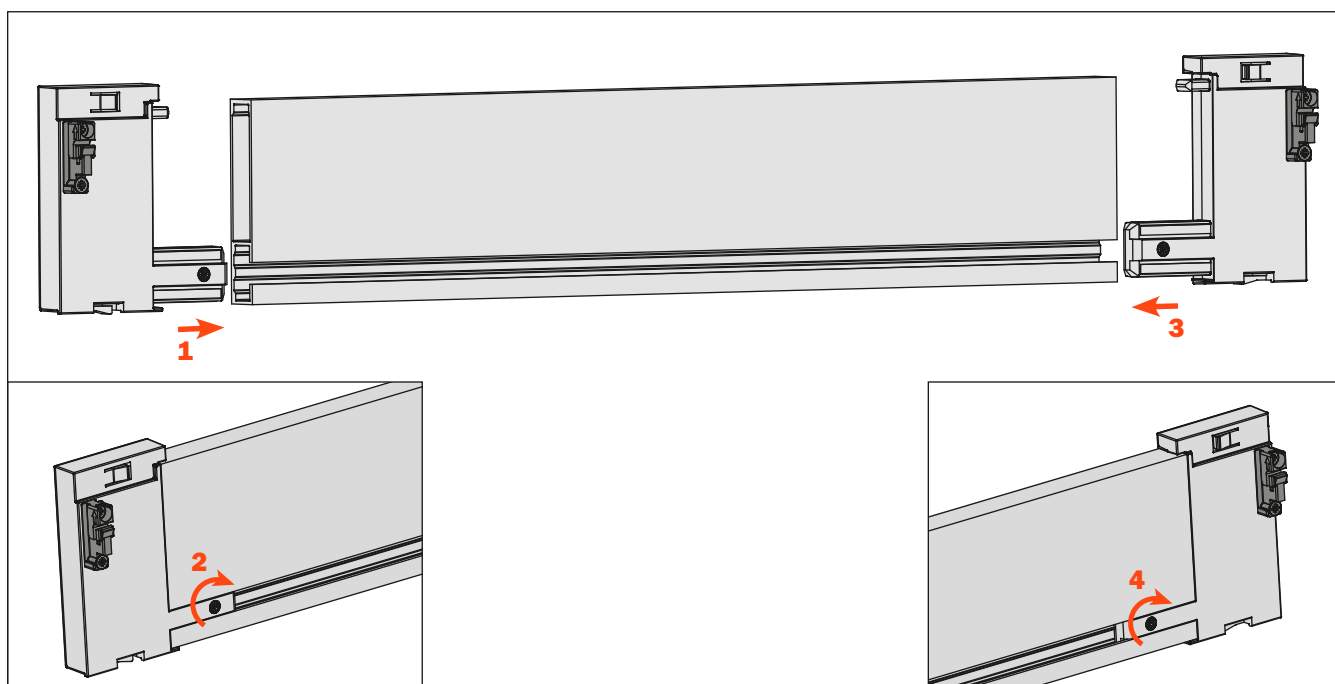
- Material incluido:
 - Perfil frontal en aluminio
 - Terminales en plástico
 - Plaquitas de cobertura en metal
- Material complementario:
 - Lineabox Easy: a elegir entre 2 lados, 2 lados - trasera rebajada y 3 lados
 - Sistema de ensamblaje rápido, sin el uso de máquinas
 - Enganches frontales suministrados premontados.
 - Montaje y desmontaje mediante inserción rápida del frontal
 - Acabados: Blanco - Gris pizarra - Champán - Inox

Indicaciones para el ensamblaje (El ejemplo muestra el frontal montado con Lineabox Easy 2 lados)

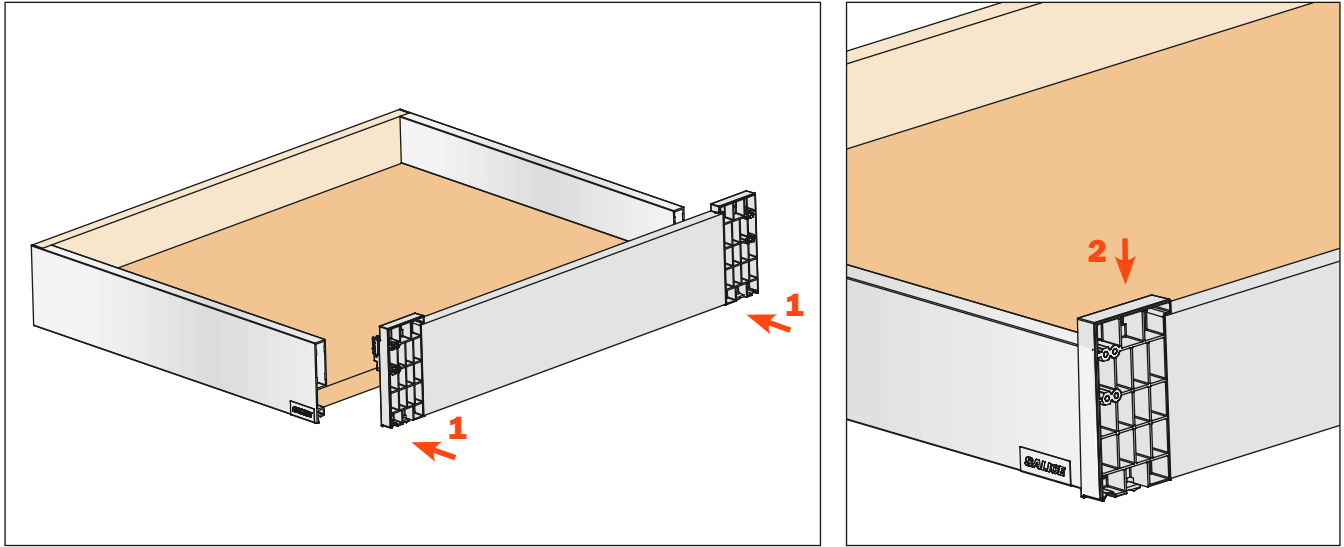
Cortar el perfil frontal a medida.



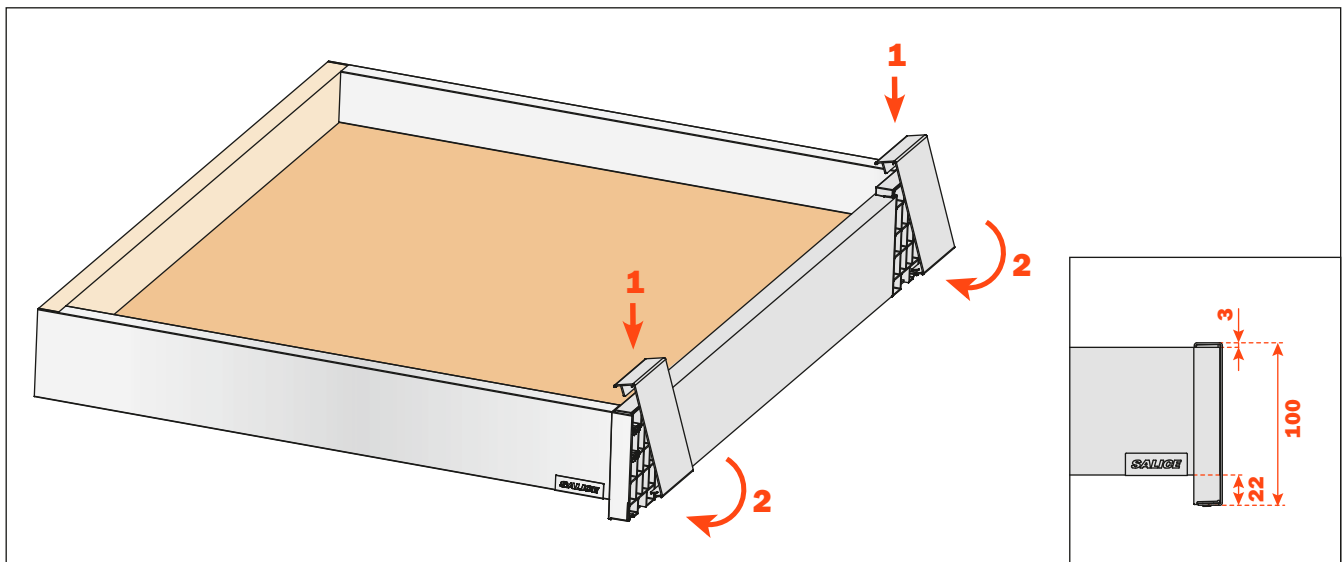
Insertar los terminales en el perfil frontal y atornillar.
Enganches frontales suministrados premontados.



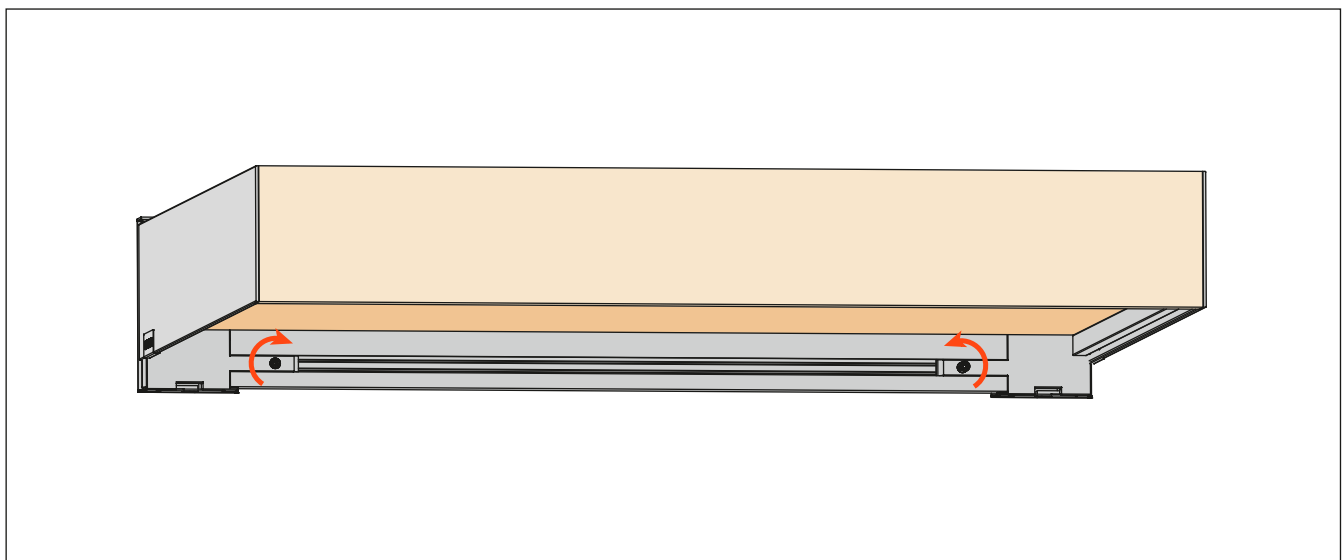
Enganchar el frontal al cajón.

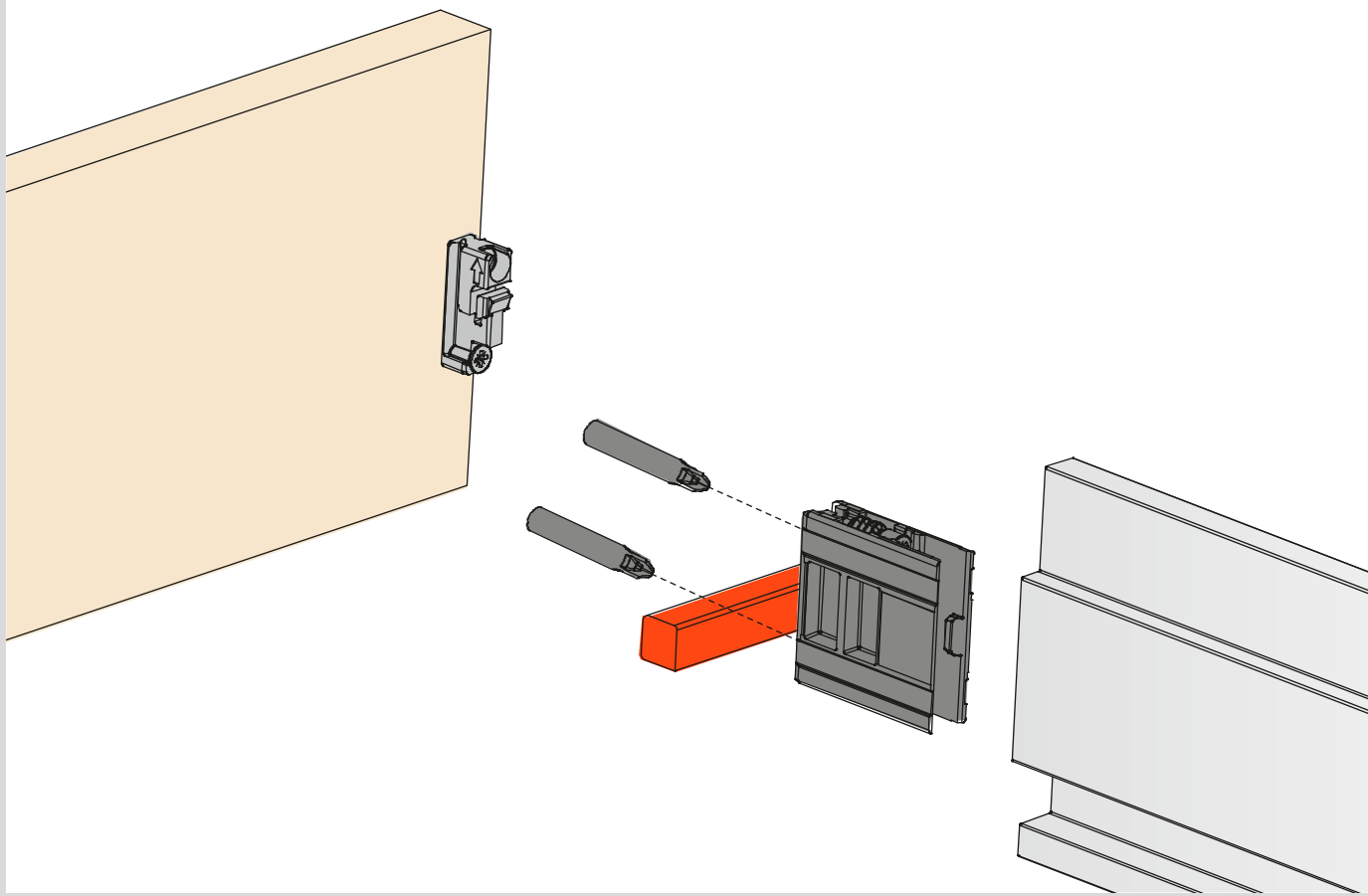


Aplicar las plaquitas de cobertura.

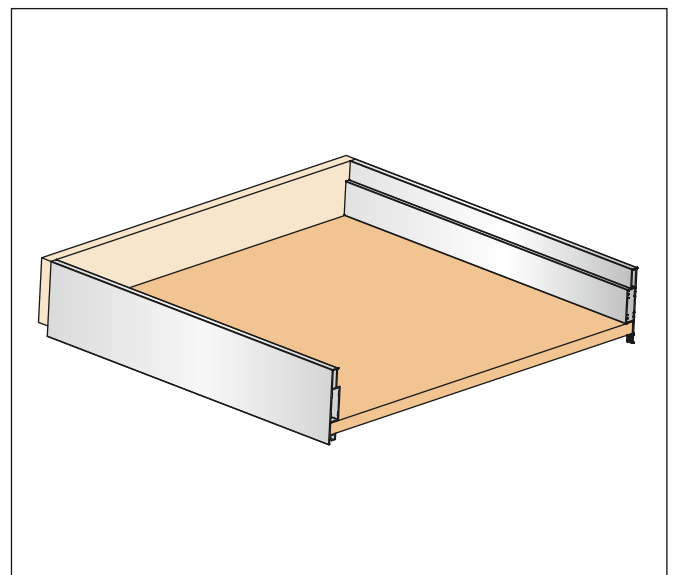
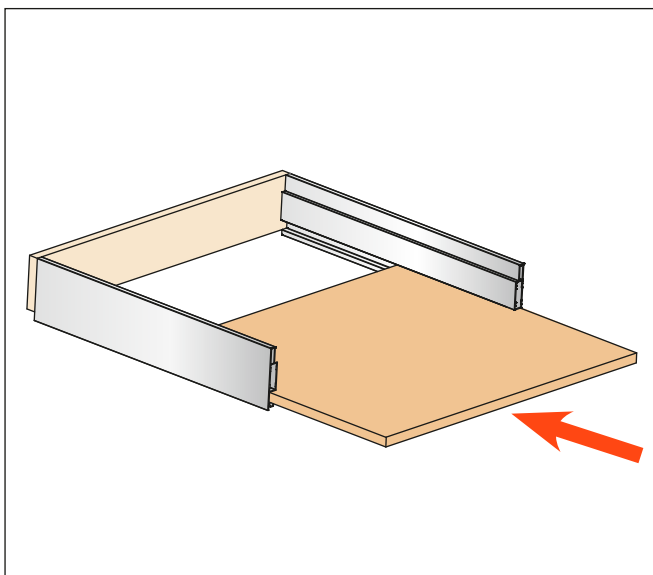
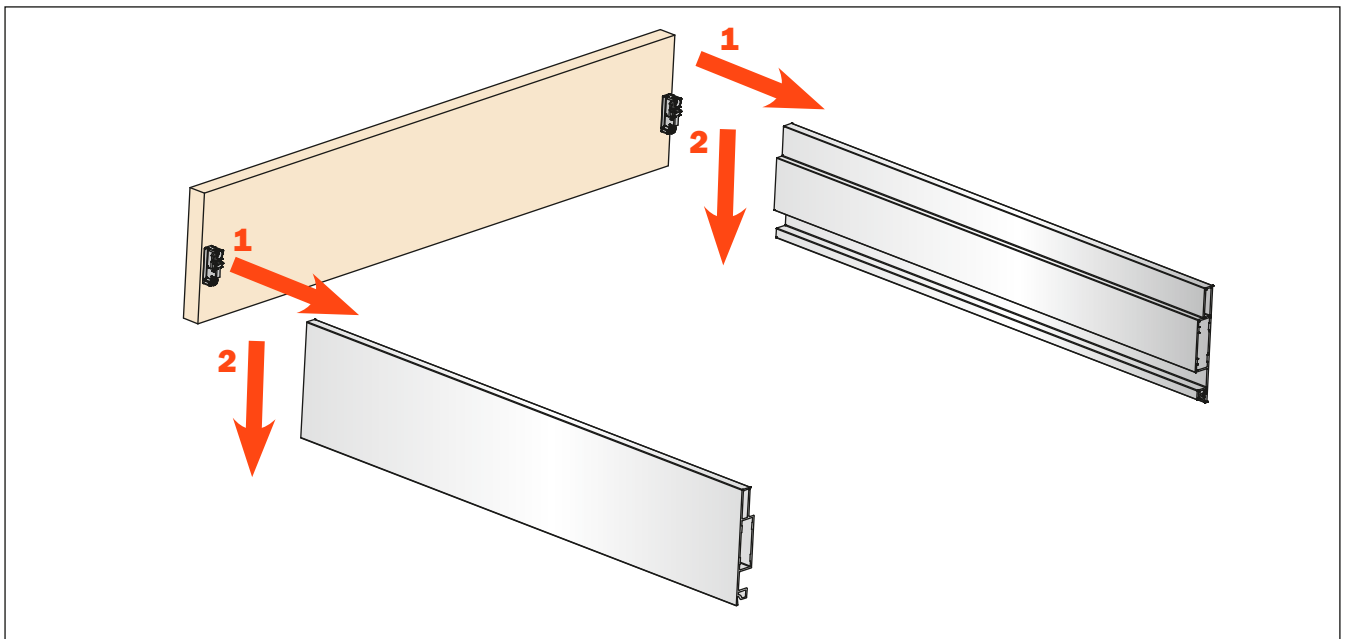
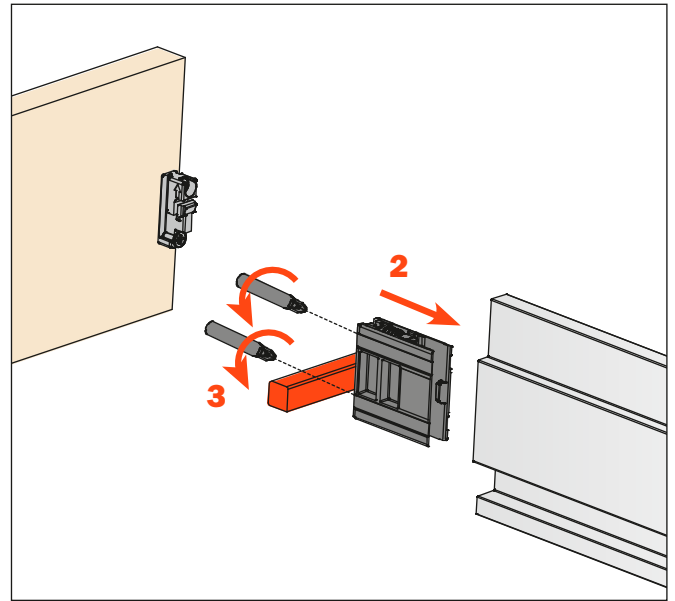
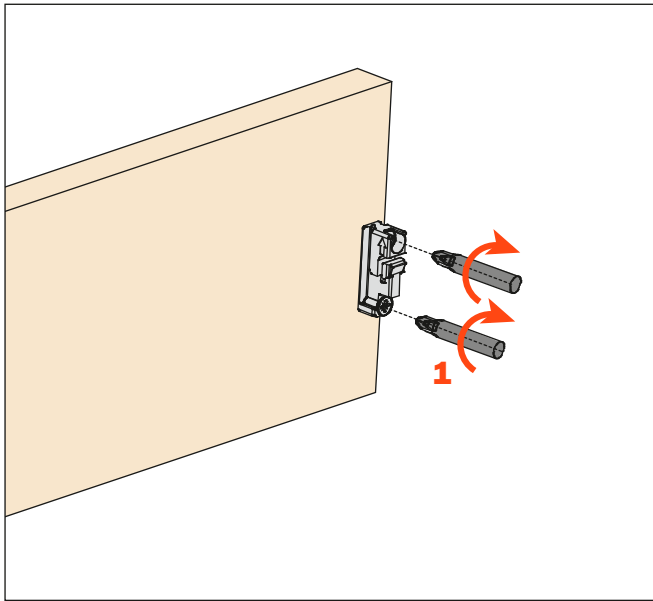


Para corregir cualquier error de corte del perfil, aflojar y apretar los tornillos indicados.

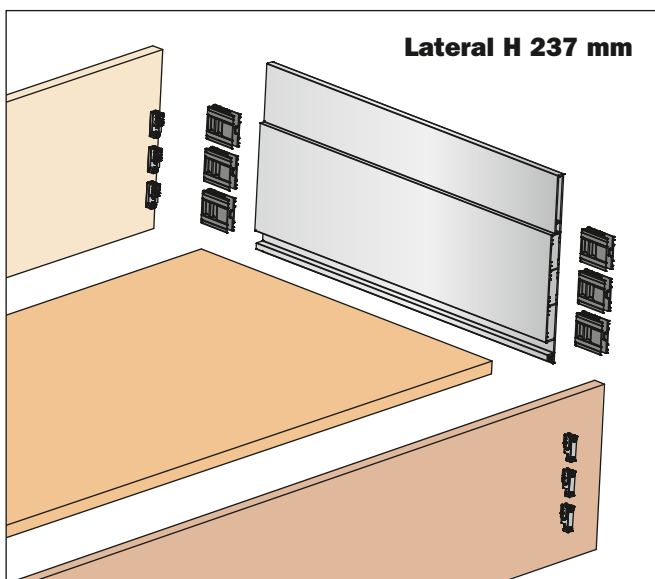
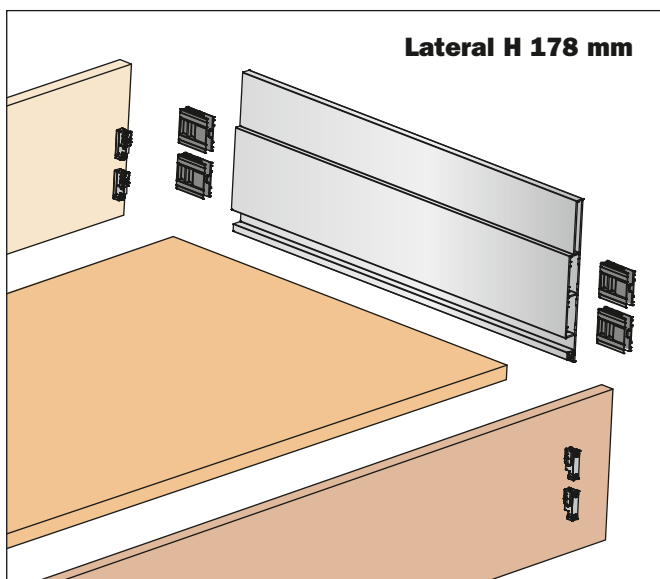
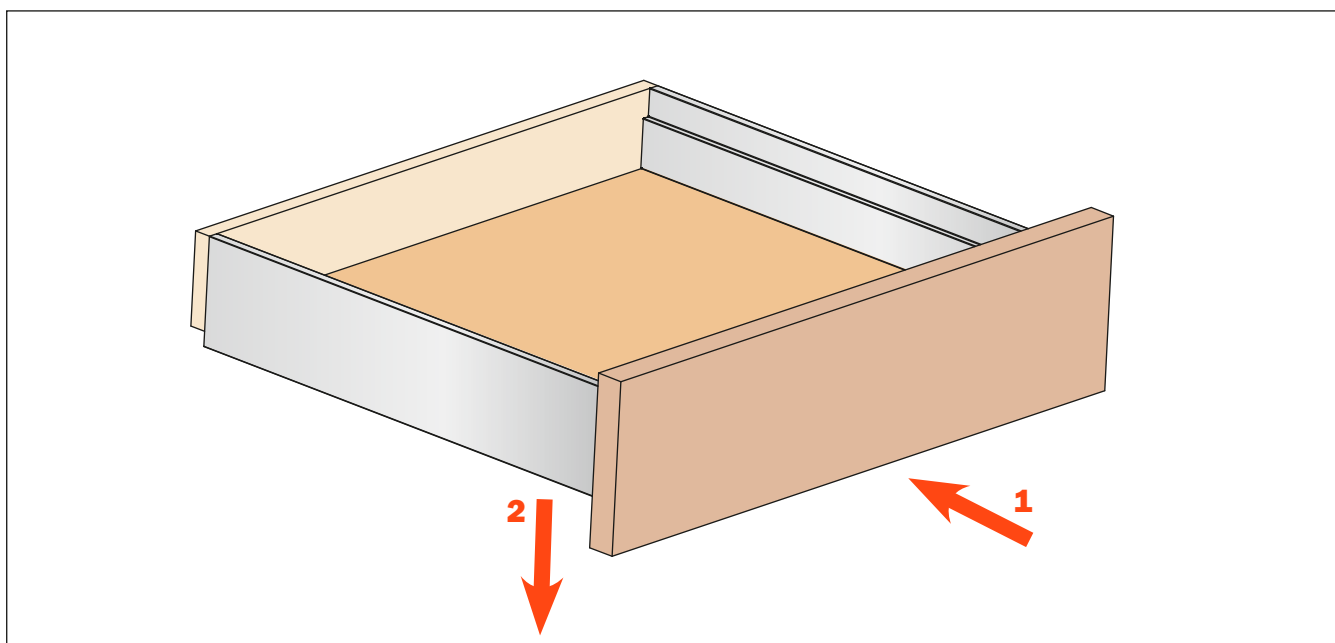
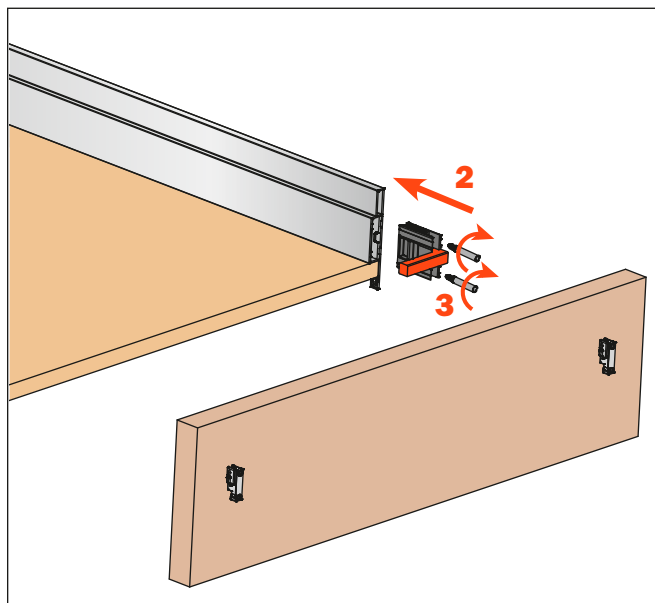
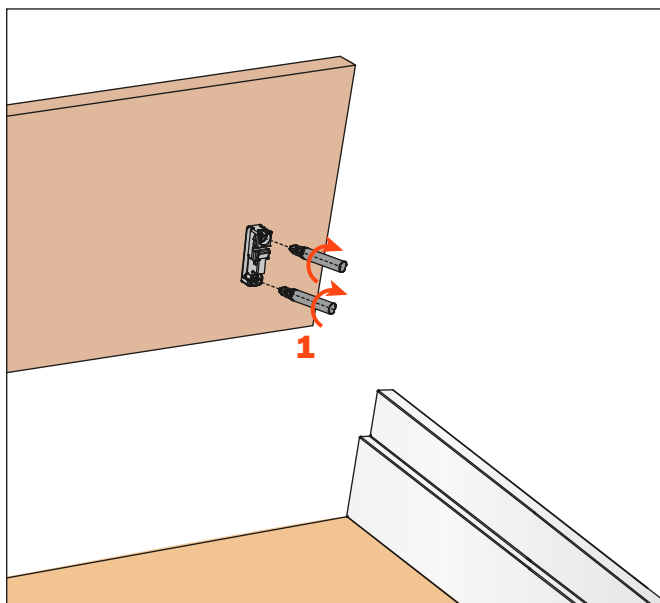




Indicaciones para el ensamblaje

Lineabox Easy - 2 Lados - Indicaciones para el ensamblaje**PARTE POSTERIOR**

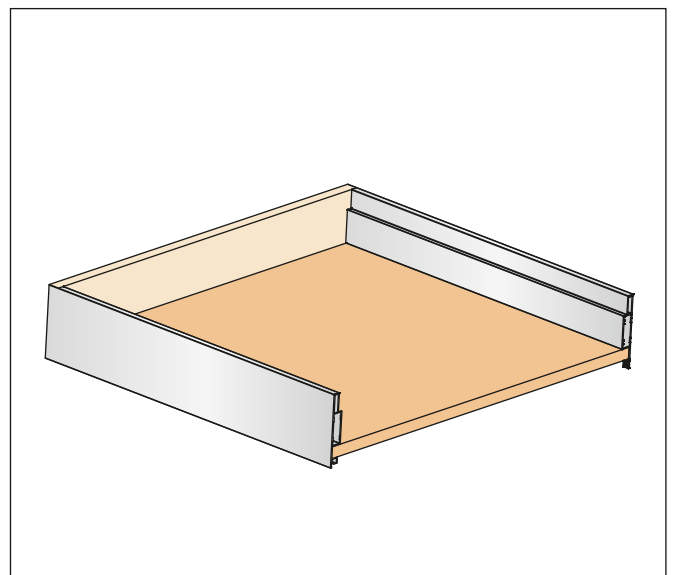
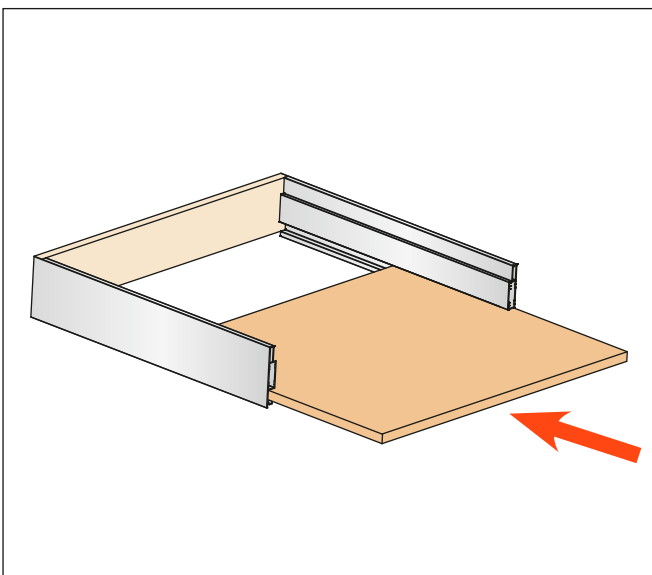
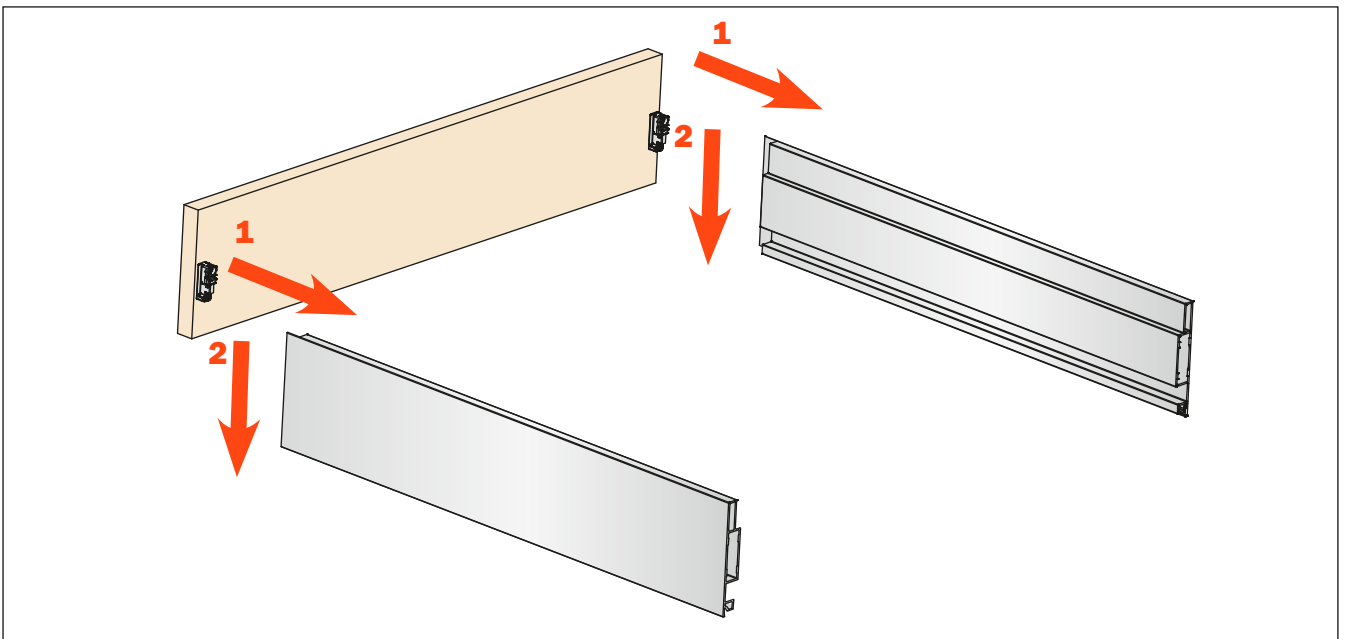
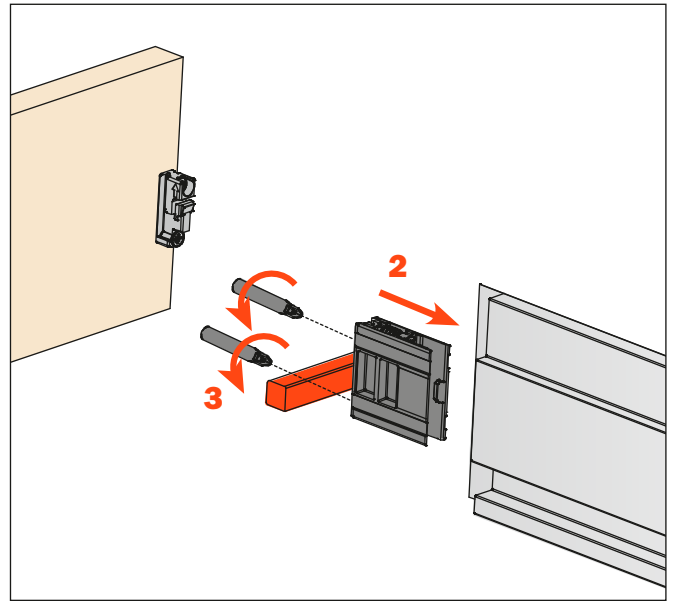
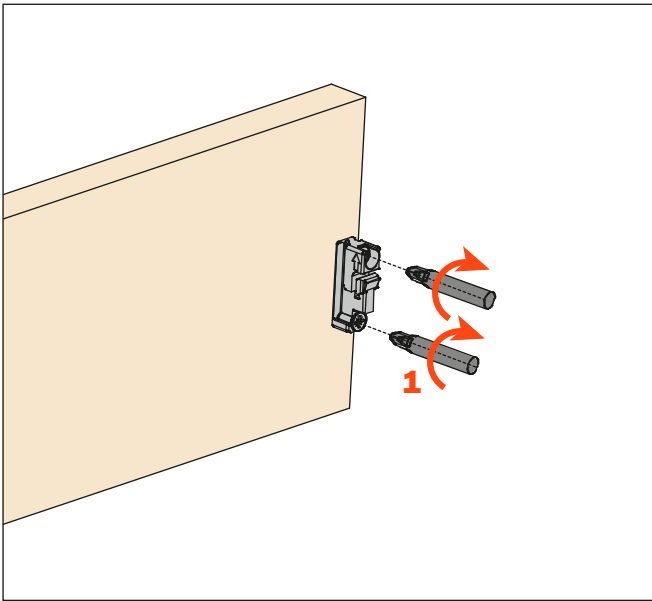
FRONTAL



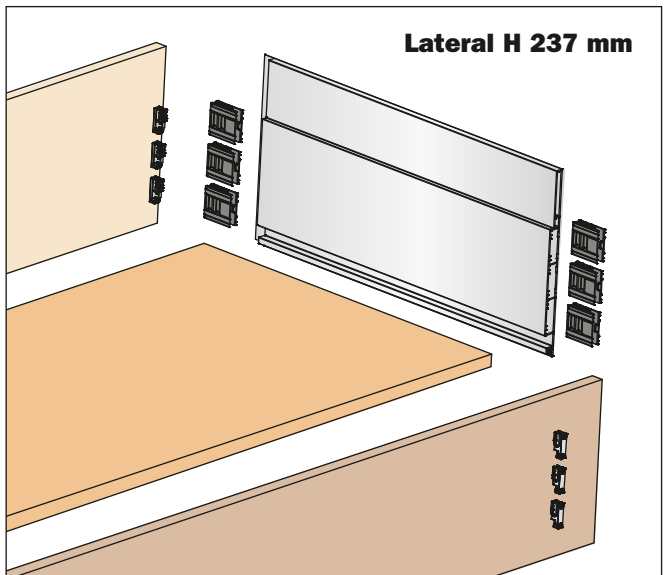
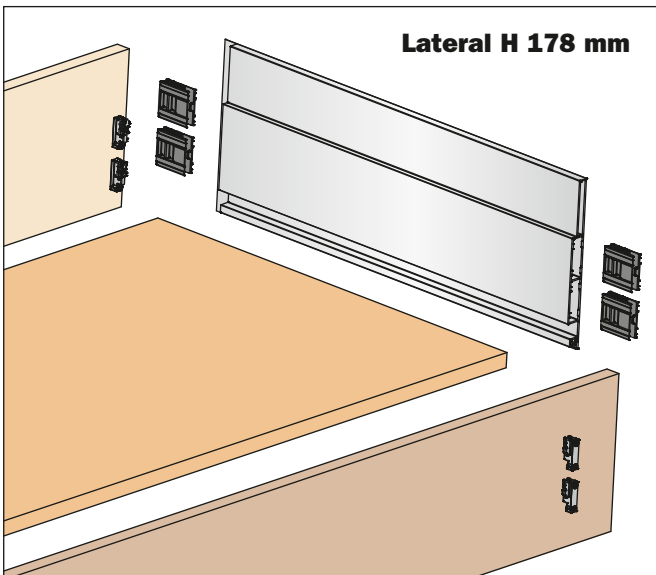
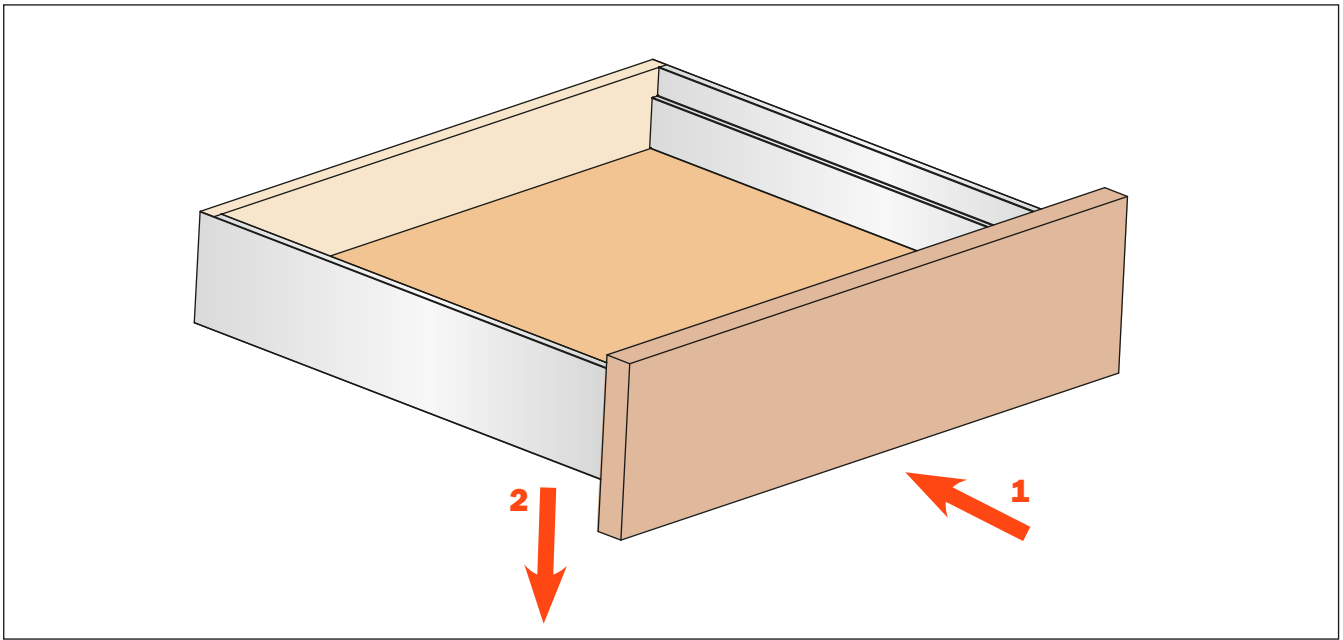
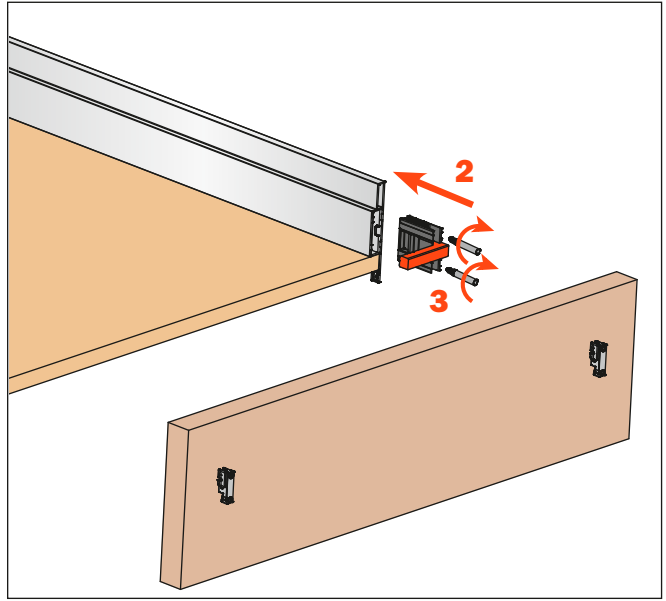
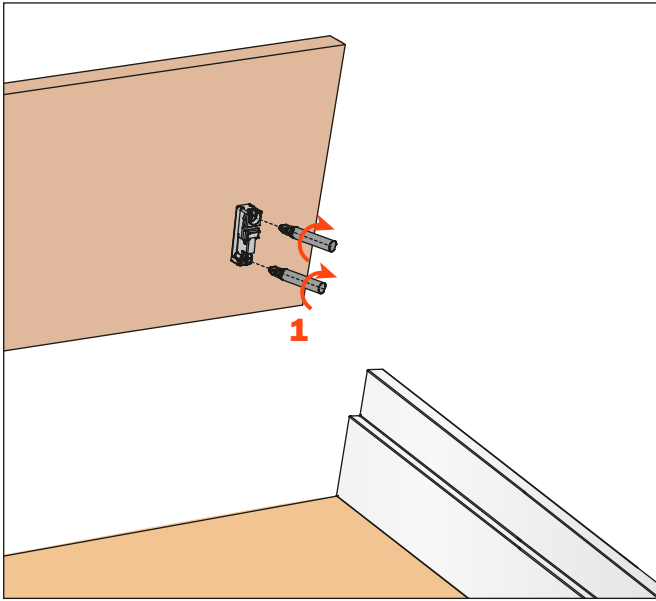
Lineabox Easy - 2 Lados - Parte posterior rebajada

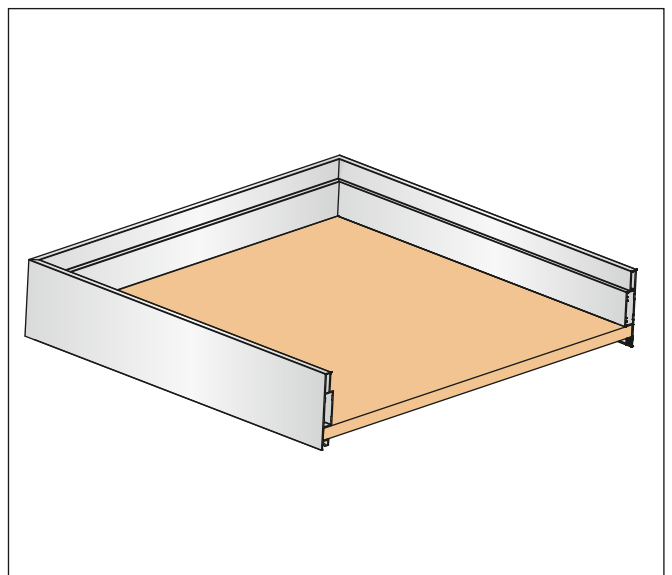
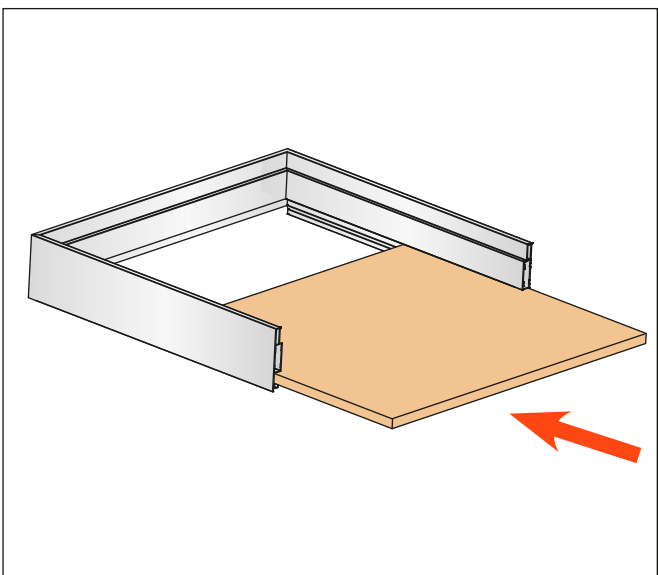
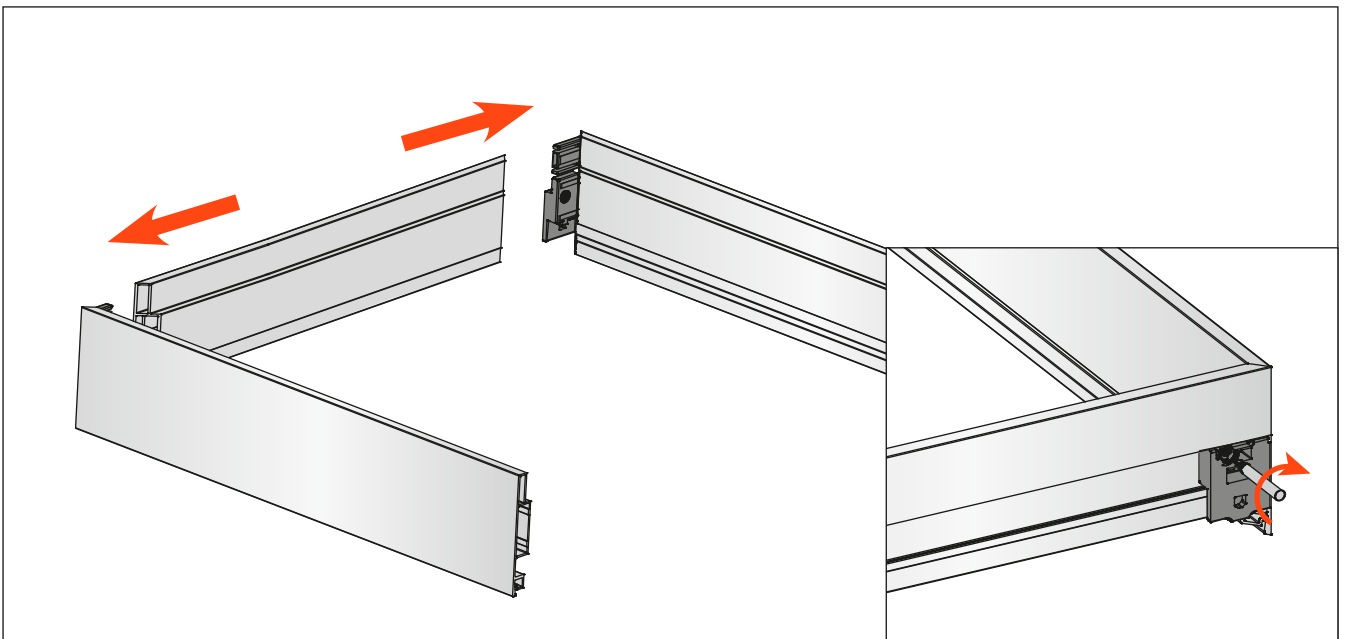
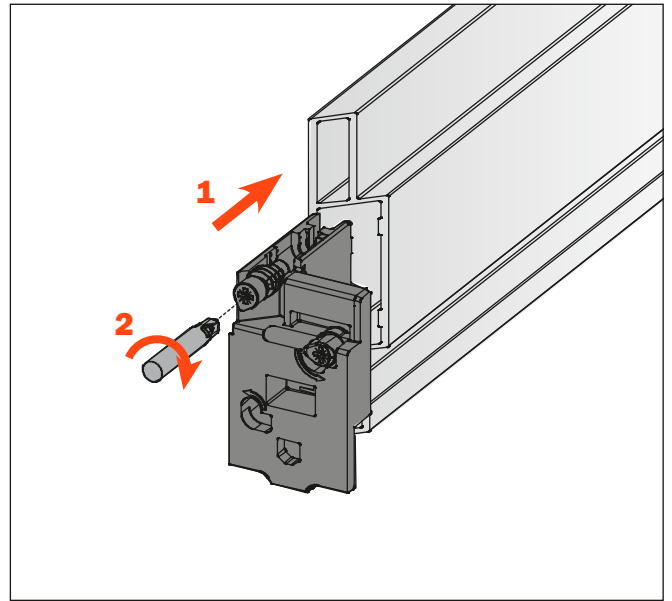
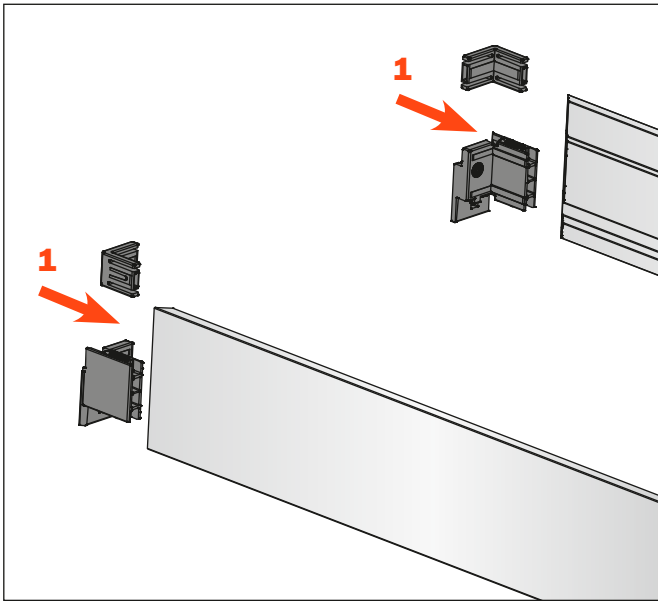
Indicaciones para el ensamblaje

PARTE POSTERIOR

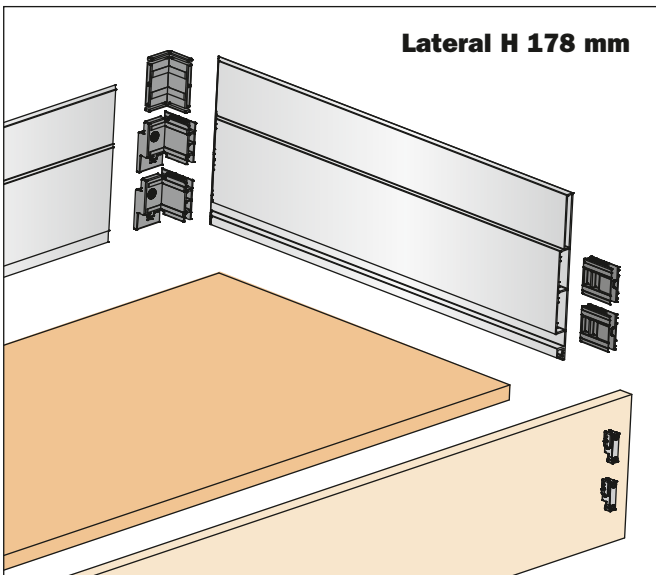
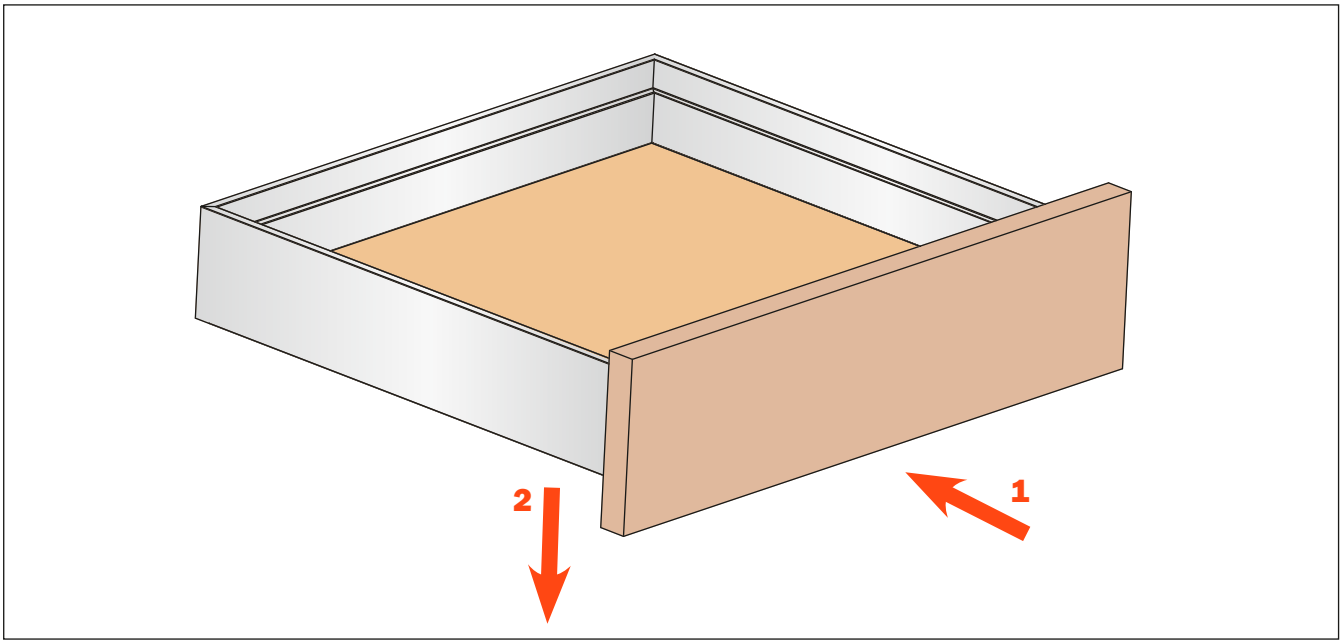
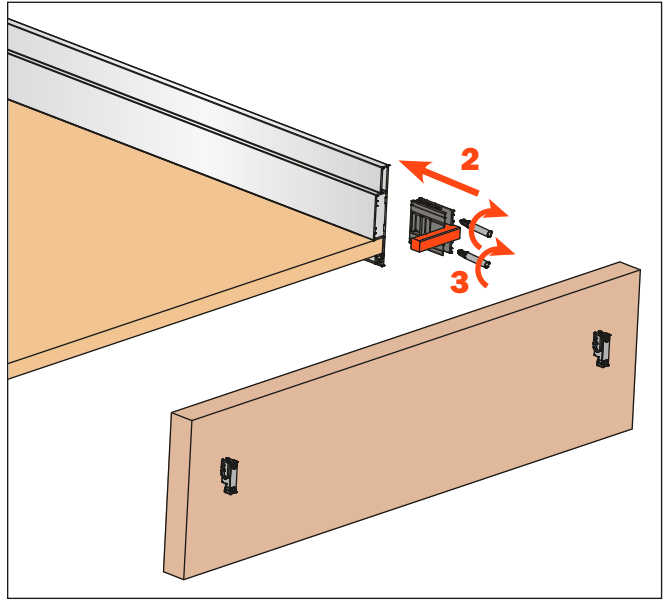
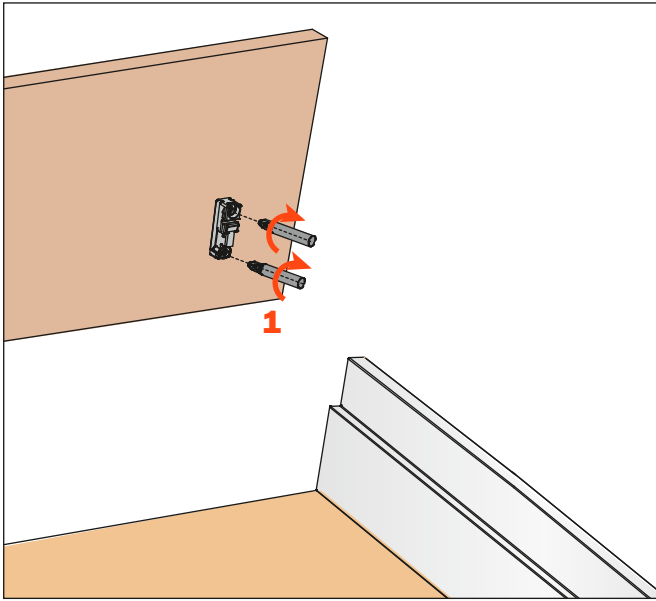


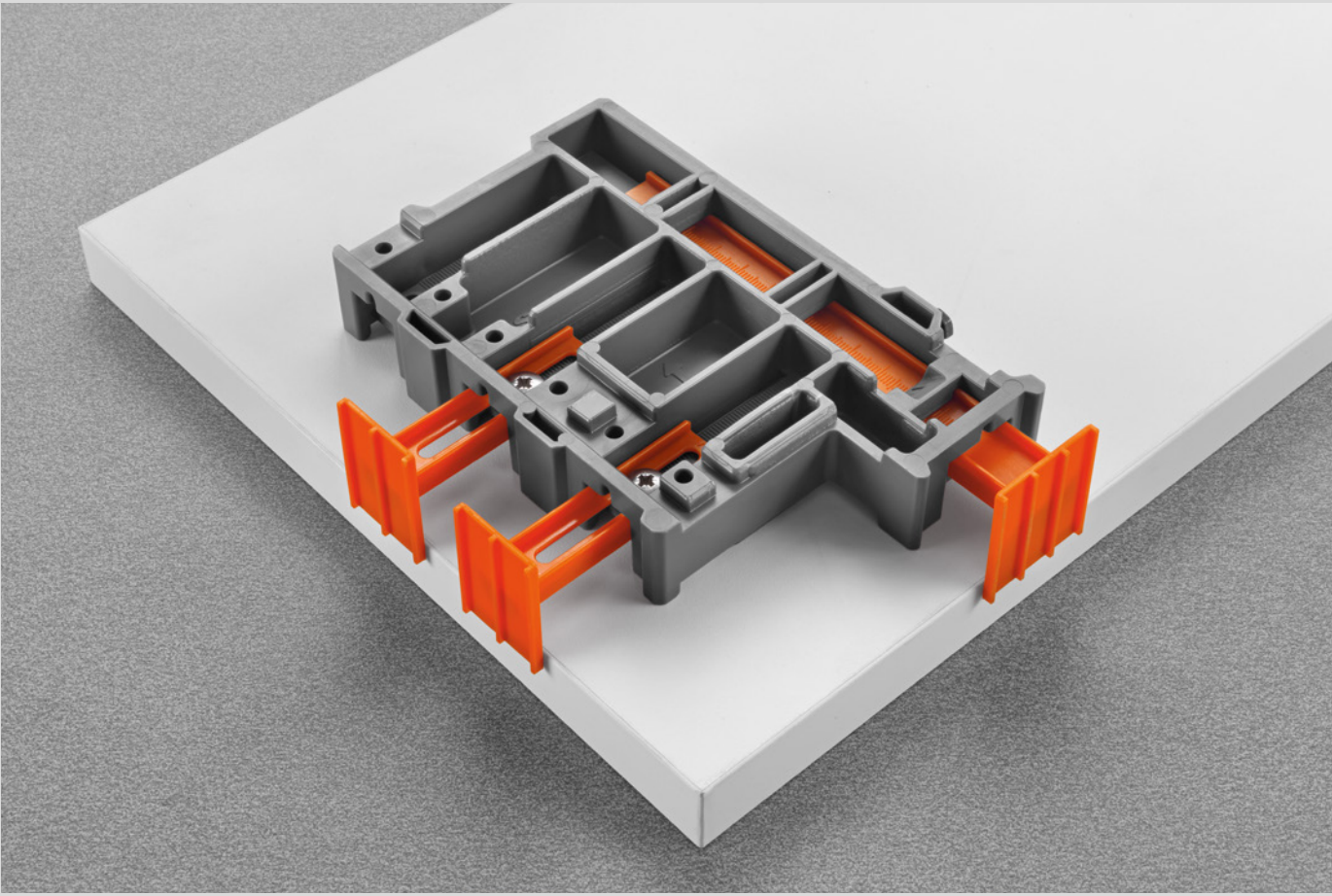
FRONTAL



Lineabox Easy - 3 Lados - Indicaciones para el ensamblaje**PARTE POSTERIOR**

FRONTAL





Accesorios

Accesorios

SCCX83H9 (Niquelado)

SCCX83H6 (Titanio)

Plaquita con logo acuñado, puede ser personalizado (logo) a solicitud.



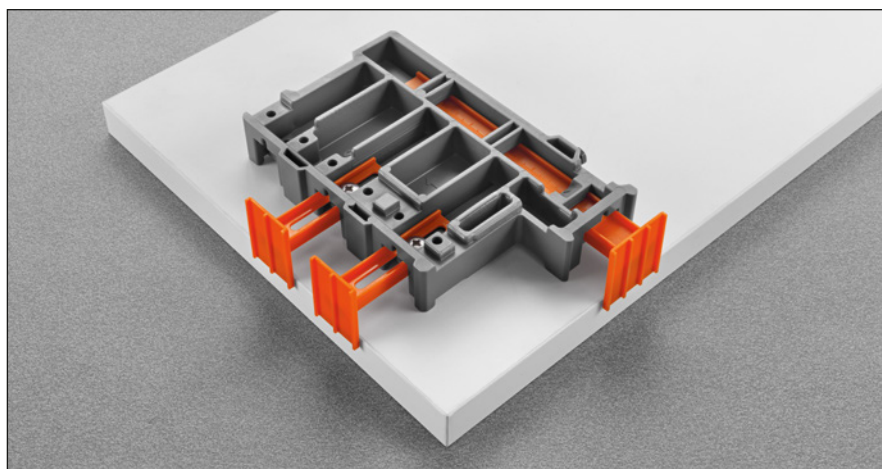
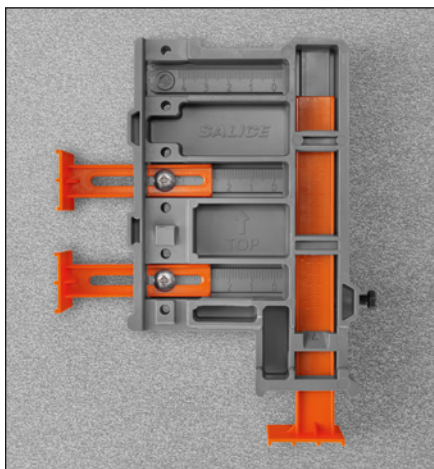
SCCX83H9 (Niquelado)

Plaquita con logo serigrafiado, puede ser personalizado (logo) a solicitud.



AGDLX6

Plantilla para taladrar el frente del cajón



AMDGXA0

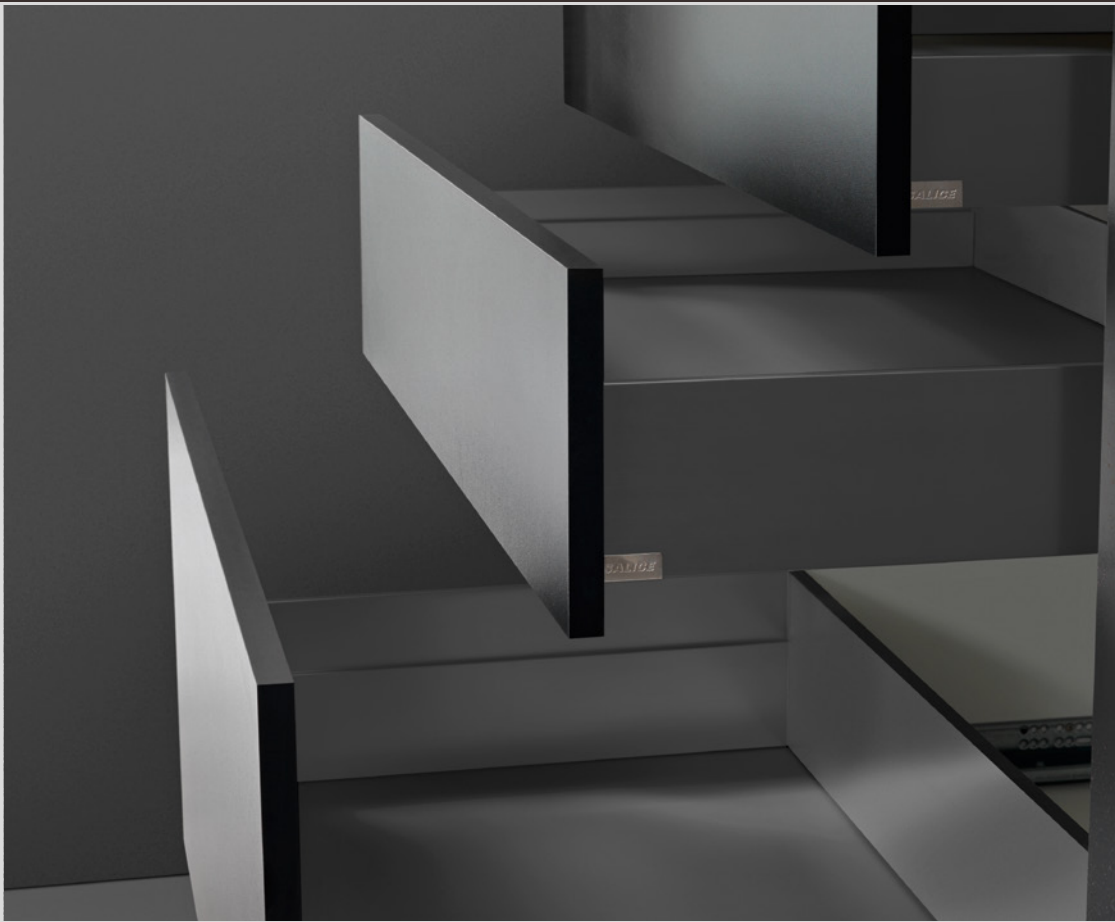
Plantilla para junta frontal y posterior



AMSRX33

Soportes para fondo cajón





Embalajes

Embalajes - 2 Lados - Caja de 12 PERFILES LATERALES

Perfiles laterales cortados a medida

PERFIL LATERAL H 101 mm CAJÓN 2 LADOS	CÓDIGO Sin juntas premontado	CÓDIGO Con juntas premontado	CAJA	PALLET
Longitud perfil ≤ 524 mm - CORTE A 90°	AMRMX2_0XXX	AMRMX2_0XXXGE	12 piezas	384 piezas
Longitud perfil > 524 mm - CORTE A 90°				336 piezas

PERFIL LATERAL H 178 mm CAJÓN 2 LADOS	CÓDIGO Sin juntas premontado	CÓDIGO Con juntas premontado	CAJA	PALLET
Longitud perfil ≤ 524 mm - CORTE A 90°	AMRAX2_0XXX	AMRAX2_0XXXGE	12 piezas	288 piezas
Longitud perfil > 524 mm - CORTE A 90°				240 piezas

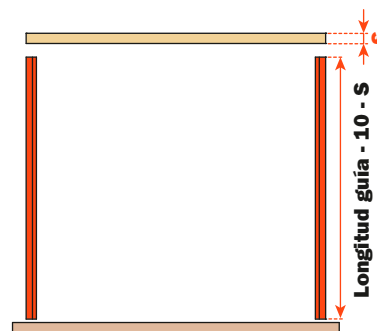
PERFIL LATERAL H 237 mm CAJÓN 2 LADOS	CÓDIGO Sin juntas premontado	CÓDIGO Con juntas premontado	CAJA	PALLET
Longitud perfil ≤ 524 mm - CORTE A 90°	AMRHX2_0XXX	AMRHX2_0XXXGE	12 piezas	192 piezas
Longitud perfil > 524 mm - CORTE A 90°				144 piezas

PERFIL LATERAL H 75 mm CAJÓN 2 LADOS	CÓDIGO Sin juntas premontado	CÓDIGO Con juntas premontado	CAJA	PALLET
Longitud perfil ≤ 524 mm - CORTE A 90°	AMRBX2_0XXX	AMRBX2_0XXXGE	12 piezas	384 piezas
Longitud perfil > 524 mm - CORTE A 90°				336 piezas

Composición del código sin juntas delanteras y traseras premontadas (ejemplo):

AMRBX2G0XXX

1 = Blanco	Longitud guía - 10 - S
G = Gris pizarra	
C = Champagne	
S = Inox	



Composición de códigos con juntas delanteras y traseras premontadas (ejemplo):

AMRBX2G0XXXGE

1 = Blanco	Longitud guía - 10 - S	Juntas premontadas
G = Gris pizarra		
C = Champagne		
S = Inox		

Embalajes - 2 Lados - Parte posterior rebajada - Caja de 12 PERFILES LATERALES

Perfiles laterales derechos e izquierdos cortados a medida

PERFIL LATERAL H 101 mm CAJÓN 2 LADOS	CÓDIGO Sin juntas premontado	CÓDIGO Con juntas premontado	CAJA	PALLET
Longitud perfil ≤ 524 mm - CORTE A 90°	AMRM_X_OXXX	AMRM_X_OXXXGE	1 CAJA = 12 piezas derechas	384 piezas
Longitud perfil > 524 mm - CORTE A 90°			1 CAJA = 12 piezas izquierdas	336 piezas

PERFIL LATERAL H 178 mm CAJÓN 2 LADOS	CÓDIGO Sin juntas premontado	CÓDIGO Con juntas premontado	CAJA	PALLET
Longitud perfil ≤ 524 mm - CORTE A 90°	AMRA_X_OXXX	AMRA_X_OXXXGE	1 CAJA = 12 piezas derechas	288 piezas
Longitud perfil > 524 mm - CORTE A 90°			1 CAJA = 12 piezas izquierdas	240 piezas

PERFIL LATERAL H 237 mm CAJÓN 2 LADOS	CÓDIGO Sin juntas premontado	CÓDIGO Con juntas premontado	CAJA	PALLET
Longitud perfil ≤ 524 mm - CORTE A 90°	AMRH_X_OXXX	AMRH_X_OXXXGE	1 CAJA = 12 piezas derechas	192 piezas
Longitud perfil > 524 mm - CORTE A 90°			1 CAJA = 12 piezas izquierdas	144 piezas

PERFIL LATERAL H 75 mm CAJÓN 2 LADOS	CÓDIGO Sin juntas premontado	CÓDIGO Con juntas premontado	CAJA	PALLET
Longitud perfil ≤ 524 mm - CORTE A 90°	AMRB_X_OXXX	AMRB_X_OXXXGE	1 CAJA = 12 piezas derechas	384 piezas
Longitud perfil > 524 mm - CORTE A 90°			1 CAJA = 12 piezas izquierdas	336 piezas

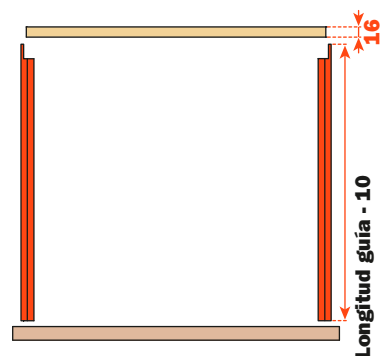
Composición del código sin juntas delanteras y traseras premontadas (ejemplo):

AMRBXRXG0XXX

R = derecho
L = izquierdo

Longitud guía - 10

1 = Blanco
G = Gris pizarra
C = Champagne
S = Inox



Composición de códigos con juntas delanteras y traseras premontadas (ejemplo):

AMRBXRXG0XXXGE

R = derecho
L = izquierdo

Longitud guía - 10

Juntas premontadas

1 = Blanco
G = Gris pizarra
C = Champagne
S = Inox

Embalajes - 3 Lados - Caja de 12 PERFILES LATERALES

Perfiles laterales derechos e izquierdos cortados a medida

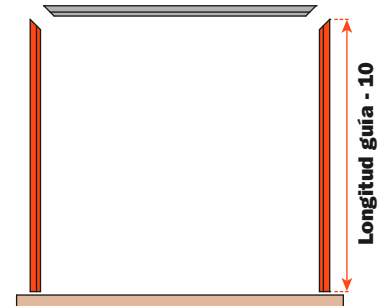
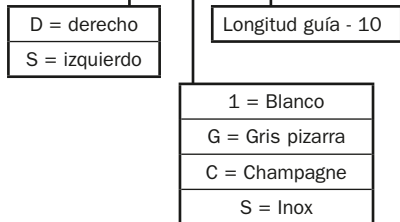
PERFIL LATERAL H 101 mm CAJÓN 3 LADOS	CÓDIGO	CAJA	PALLET
Longitud perfil ≤ 524 mm - CORTE A 45°	AMRM_3_0XXX	1 CAJA = 12 piezas derechas	384 piezas
Longitud perfil > 524 mm - CORTE A 45°		1 CAJA = 12 piezas izquierdas	336 piezas

PERFIL LATERAL H 178 mm CAJÓN 3 LADOS	CÓDIGO	CAJA	PALLET
Longitud perfil ≤ 524 mm - CORTE A 45°	AMRA_3_0XXX	1 CAJA = 12 piezas derechas	288 piezas
Longitud perfil > 524 mm - CORTE A 45°		1 CAJA = 12 piezas izquierdas	240 piezas

PERFIL LATERAL H 75 mm CAJÓN 3 LADOS	CÓDIGO	CAJA	PALLET
Longitud perfil ≤ 524 mm - CORTE A 45°	AMRB_3_0XXX	1 CAJA = 12 piezas derechas	384 piezas
Longitud perfil > 524 mm - CORTE A 45°		1 CAJA = 12 piezas izquierdas	336 piezas

Composición código (ejemplo):

A M R B S 3 G 0 X X X



Embalajes - 3 Lados - Caja de 12 PERFILES POSTERIORES

Perfiles posteriores cortados a medida

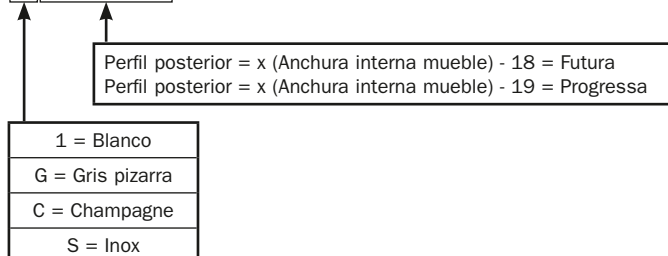
PERFIL POSTERIOR H 101 mm CAJÓN 3 LADOS	CÓDIGO	CAJA	PALLET
Longitud perfil ≤ 524 mm - CORTE A 45°	AMPX3_XXXX	12 piezas	384 piezas
Longitud perfil > 524 mm - CORTE A 45°			336 piezas

PERFIL POSTERIOR H 178 mm CAJÓN 3 LADOS	CÓDIGO	CAJA	PALLET
Longitud perfil ≤ 524 mm - CORTE A 45°	AMPAX3_XXXX	12 piezas	288 piezas
Longitud perfil > 524 mm - CORTE A 45°			240 piezas

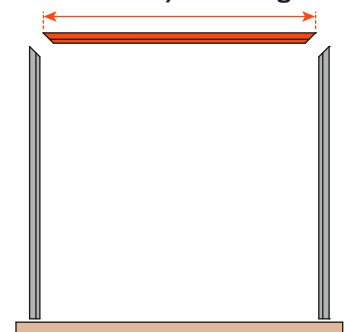
PERFIL POSTERIOR H 75 mm CAJÓN 3 LADOS	CÓDIGO	CAJA	PALLET
Longitud perfil ≤ 524 mm - CORTE A 45°	AMPBX3_XXXX	12 piezas	384 piezas
Longitud perfil > 524 mm - CORTE A 45°			336 piezas

Composición código (ejemplo):

AMPBX3GXXXX



x (Anchura interna mueble) - 18 = Futura
 x (Anchura interna mueble) - 19 = Progressa



Cantidad mínima por pedido: 10 cajas por medida

Embalajes - 2 Lados - Embalaje Kit

Contiene lo necesario para el montaje de 1 cajón completo

- 2 perfiles laterales con juntas delanteras y traseras premontadas
- enganches delanteros y traseros, tornillos
- 1 par de guías Progressa Smove
- 1 par de clips de fijación

PERFIL LATERAL H 101 mm CAJÓN 2 LADOS	CÓDIGO	CAJA	PALLET
Longitud perfil hasta 600 mm	AM57M5_0XXXE	1 cajón completo	40 piezas

PERFIL LATERAL H 178 mm CAJÓN 2 LADOS	CÓDIGO	CAJA	PALLET
Longitud perfil hasta 600 mm	AM57A5_0XXXE	1 cajón completo	40 piezas

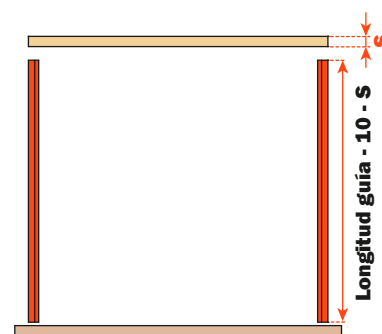
PERFIL LATERAL H 237 mm CAJÓN 2 LADOS	CÓDIGO	CAJA	PALLET
Longitud perfil hasta 600 mm	AM57H5_0XXXE	1 cajón completo	40 piezas

PERFIL LATERAL H 75 mm CAJÓN 2 LADOS	CÓDIGO	CAJA	PALLET
Longitud perfil hasta 600 mm	M57B5_0XXXE	1 cajón completo	40 piezas

Composición código (ejemplo):

A M 5 7 B 5 G 0 X X X E

1 = Blanco	Longitud guía - 10 - S
G = Gris pizarra	
C = Champagne	
S = Inox	



Cantidad mínima por pedido: 10 cajas por medida

Embalajes - 2 Lados - Parte posterior rebajada - Embalaje Kit

Contiene lo necesario para el montaje de 1 cajón completo

- 2 perfiles laterales con juntas delanteras y traseras premontadas
- enganches delanteros y traseros, tornillos
- 1 par de guías Progressa Smove
- 1 par de clips de fijación

PERFIL LATERAL H 101 mm CAJÓN 2 LADOS Parte posterior rebajada	CÓDIGO	CAJA	PALLET
Longitud perfil hasta 600 mm	AM57M6_0XXXE	1 cajón completo	40 piezas

PERFIL LATERAL H 178 mm CAJÓN 2 LADOS Parte posterior rebajada	CÓDIGO	CAJA	PALLET
Longitud perfil hasta 600 mm	AM57A6_0XXXE	1 cajón completo	40 piezas

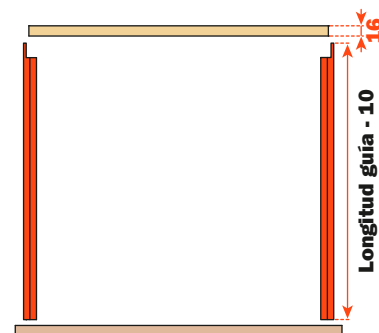
PERFIL LATERAL H 237 mm CAJÓN 2 LADOS Parte posterior rebajada	CÓDIGO	CAJA	PALLET
Longitud perfil hasta 600 mm	AM57H6_0XXXE	1 cajón completo	40 piezas

PERFIL LATERAL H 75 mm CAJÓN 2 LADOS Parte posterior rebajada	CÓDIGO	CAJA	PALLET
Longitud perfil hasta 600 mm	AM57B6_0XXXE	1 cajón completo	40 piezas

Composición código (ejemplo):

AM57B6G0XXXE

1 = Blanco	Longitud guía - 10
G = Gris pizarra	
C = Champagne	
S = Inox	



Cantidad mínima por pedido: 10 cajas por medida

Embalajes - caja de 5 PERFILES

Perfiles laterales y posteriores longitud 3 metros

PERFIL LATERAL	CÓDIGO	CAJA	PALLET
Perfil lateral H 101 mm	AMRMXX_3000	5 piezas	80 piezas
Perfil lateral H 178 mm	AMRAXX_3000	5 piezas	60 piezas
Perfil lateral H 237 mm	AMRHXX_3000	5 piezas	40 piezas
Perfil lateral H 75 mm	AMRBXX_3000	5 piezas	80 piezas

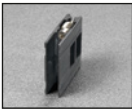

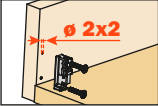

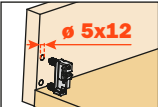







PERFIL POSTERIOR	CÓDIGO	CAJA	PALLET
Perfil posterior H 101 mm	AMPMXX_3000	5 piezas	80 piezas
Perfil posterior H 178 mm	AMPAXX_3000	5 piezas	60 piezas
Perfil posterior H 75 mm	AMPBXX_3000	5 piezas	80 piezas

Composición código (ejemplo):

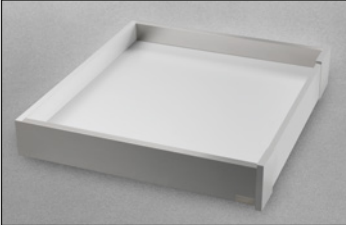
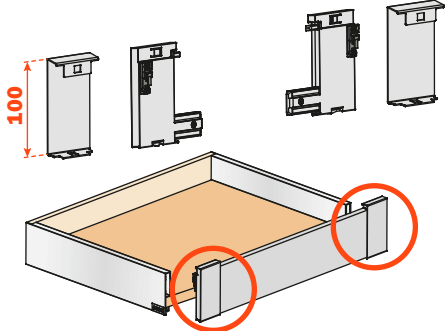
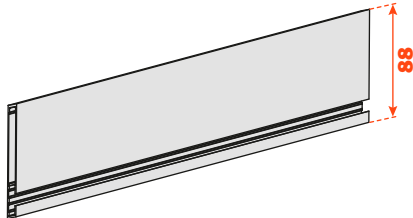
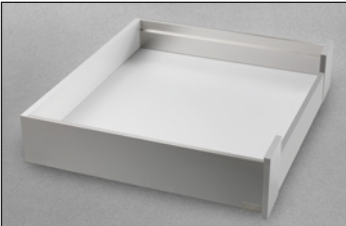
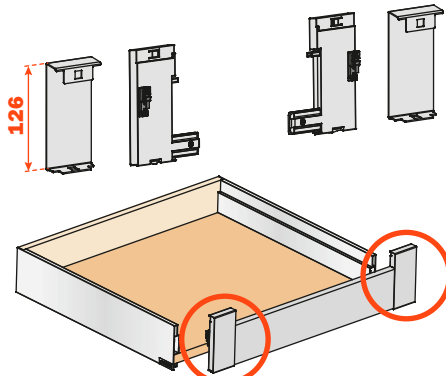
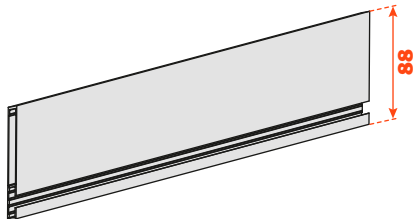
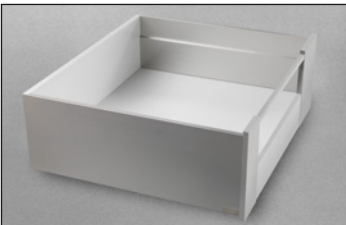
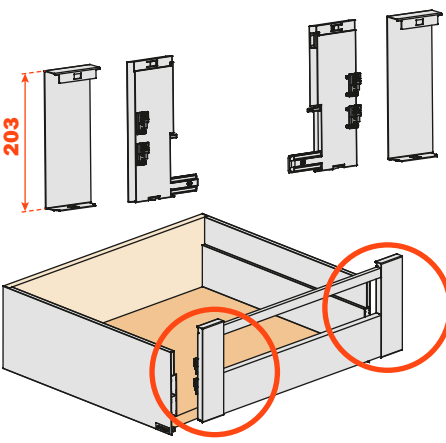
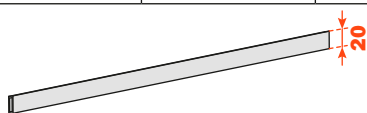
A M P B X X G 3 0 0 0

1 = Blanco
G = Gris pizarra
C = Champagne
S = Inox

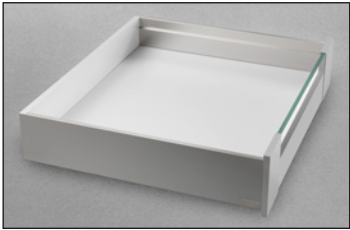
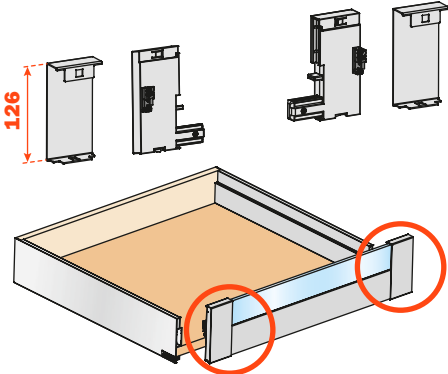
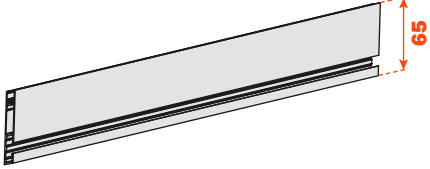
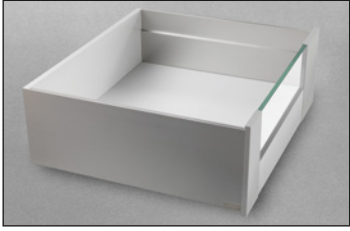
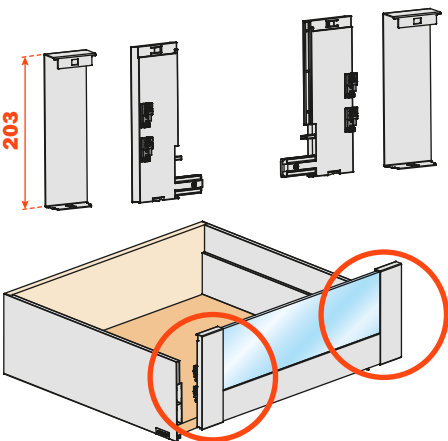
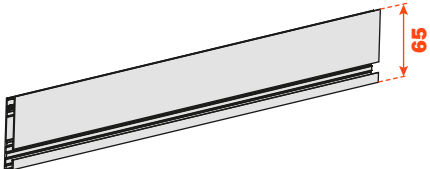
Embalajes - Embalaje industrial

COMPONENTES		CÓDIGO	CAJA	PALLET
	Junta frontal y posterior	AMGPXA3	200 piezas	8000 piezas
 	Enganche frontal y posterior de atornillar. Tornillos para frontal de madera incluidos \varnothing 3.5 x 20 mm	SMGR12AGXA	200 piezas	8000 piezas
 	Enganche frontal y posterior a presión	SMGR12AGCA	200 piezas	8000 piezas
	Junta posterior izquierda	AMGPSP3	100 piezas	4000 piezas
	Junta posterior derecha	AMGPDP3	100 piezas	4000 piezas
	Escuadra de fijación media	SMGP89P3MA	200 piezas	8000 piezas
	Escuadra de fijación alta	SMGP89P3AA	200 piezas	4000 piezas
	Plaquita con logo acunado, puede ser personalizado (logo) a solicitud.	SCCX83H9 (Niquelado)	5000 piezas	30000 piezas
		SCCX83H6 (Titanio)	5000 piezas	30000 piezas
	Plaquita con logo serigrafiado, puede ser personalizado (logo) a solicitud.	SCXX83H9 (Niquelado)	5000 piezas	30000 piezas
	Soportes para fondo cajón	AMSRX33	50 piezas por tipo	3600 piezas

Embalajes - Frontal para cajón interno

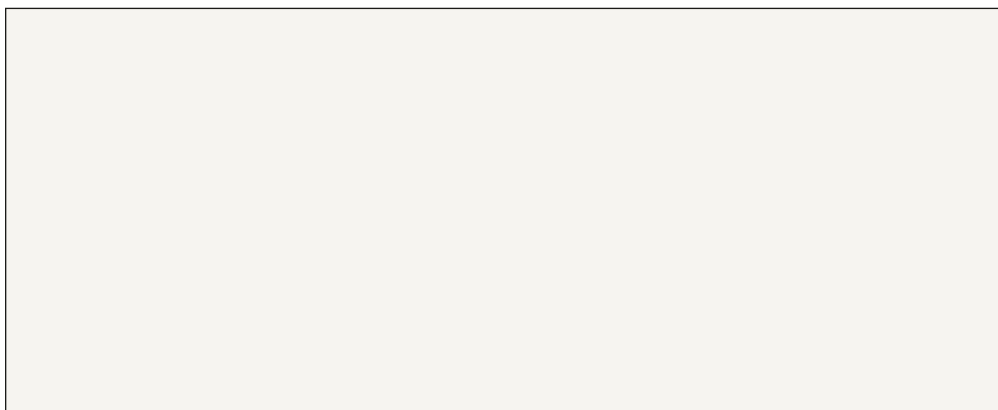
ALTURA LATERAL LINEABOX	TERMINALES Y PLAQUITAS DE COBERTURA - DERECHO/IZQUIERDO	PERFIL FRONTAL L estándar = 1062 mm																														
H 75 mm 	<table border="1"> <thead> <tr> <th>CÓDIGO</th> <th>ACABADO</th> <th>CAJA</th> </tr> </thead> <tbody> <tr> <td>AMABPE1F</td> <td>BLANCO</td> <td>3 pares</td> </tr> <tr> <td>AMABPEGF</td> <td>GRIS PIZARRA</td> <td>3 pares</td> </tr> <tr> <td>AMABPECF</td> <td>CHAMPAGNE</td> <td>3 pares</td> </tr> <tr> <td>AMABPESF</td> <td>INOX</td> <td>3 pares</td> </tr> </tbody> </table>	CÓDIGO	ACABADO	CAJA	AMABPE1F	BLANCO	3 pares	AMABPEGF	GRIS PIZARRA	3 pares	AMABPECF	CHAMPAGNE	3 pares	AMABPESF	INOX	3 pares	<table border="1"> <thead> <tr> <th>CÓDIGO</th> <th>ACABADO</th> <th>CAJA</th> </tr> </thead> <tbody> <tr> <td>AMFLP411062F</td> <td>BLANCO</td> <td>6 piezas</td> </tr> <tr> <td>AMFLP4G1062F</td> <td>GRIS PIZARRA</td> <td>6 piezas</td> </tr> <tr> <td>AMFLP4C1062F</td> <td>CHAMPAGNE</td> <td>6 piezas</td> </tr> <tr> <td>AMFLP4S1062F</td> <td>INOX</td> <td>6 piezas</td> </tr> </tbody> </table>	CÓDIGO	ACABADO	CAJA	AMFLP411062F	BLANCO	6 piezas	AMFLP4G1062F	GRIS PIZARRA	6 piezas	AMFLP4C1062F	CHAMPAGNE	6 piezas	AMFLP4S1062F	INOX	6 piezas
	CÓDIGO	ACABADO	CAJA																													
AMABPE1F	BLANCO	3 pares																														
AMABPEGF	GRIS PIZARRA	3 pares																														
AMABPECF	CHAMPAGNE	3 pares																														
AMABPESF	INOX	3 pares																														
CÓDIGO	ACABADO	CAJA																														
AMFLP411062F	BLANCO	6 piezas																														
AMFLP4G1062F	GRIS PIZARRA	6 piezas																														
AMFLP4C1062F	CHAMPAGNE	6 piezas																														
AMFLP4S1062F	INOX	6 piezas																														
																																
H 101 mm 	<table border="1"> <thead> <tr> <th>CÓDIGO</th> <th>ACABADO</th> <th>CAJA</th> </tr> </thead> <tbody> <tr> <td>AMAMPE1F</td> <td>BLANCO</td> <td>3 pares</td> </tr> <tr> <td>AMAMPEGF</td> <td>GRIS PIZARRA</td> <td>3 pares</td> </tr> <tr> <td>AMAMPECF</td> <td>CHAMPAGNE</td> <td>3 pares</td> </tr> <tr> <td>AMAMPESF</td> <td>INOX</td> <td>3 pares</td> </tr> </tbody> </table>	CÓDIGO	ACABADO	CAJA	AMAMPE1F	BLANCO	3 pares	AMAMPEGF	GRIS PIZARRA	3 pares	AMAMPECF	CHAMPAGNE	3 pares	AMAMPESF	INOX	3 pares	<table border="1"> <thead> <tr> <th>CÓDIGO</th> <th>ACABADO</th> <th>CAJA</th> </tr> </thead> <tbody> <tr> <td>AMFLP411062F</td> <td>BLANCO</td> <td>6 piezas</td> </tr> <tr> <td>AMFLP4G1062F</td> <td>GRIS PIZARRA</td> <td>6 piezas</td> </tr> <tr> <td>AMFLP4C1062F</td> <td>CHAMPAGNE</td> <td>6 piezas</td> </tr> <tr> <td>AMFLP4S1062F</td> <td>INOX</td> <td>6 piezas</td> </tr> </tbody> </table>	CÓDIGO	ACABADO	CAJA	AMFLP411062F	BLANCO	6 piezas	AMFLP4G1062F	GRIS PIZARRA	6 piezas	AMFLP4C1062F	CHAMPAGNE	6 piezas	AMFLP4S1062F	INOX	6 piezas
	CÓDIGO	ACABADO	CAJA																													
AMAMPE1F	BLANCO	3 pares																														
AMAMPEGF	GRIS PIZARRA	3 pares																														
AMAMPECF	CHAMPAGNE	3 pares																														
AMAMPESF	INOX	3 pares																														
CÓDIGO	ACABADO	CAJA																														
AMFLP411062F	BLANCO	6 piezas																														
AMFLP4G1062F	GRIS PIZARRA	6 piezas																														
AMFLP4C1062F	CHAMPAGNE	6 piezas																														
AMFLP4S1062F	INOX	6 piezas																														
																																
H 178 mm 	<table border="1"> <thead> <tr> <th>CÓDIGO</th> <th>ACABADO</th> <th>CAJA</th> </tr> </thead> <tbody> <tr> <td>AMAAPE1F</td> <td>BLANCO</td> <td>3 pares</td> </tr> <tr> <td>AMAAPEGF</td> <td>GRIS PIZARRA</td> <td>3 pares</td> </tr> <tr> <td>AMAAPECF</td> <td>CHAMPAGNE</td> <td>3 pares</td> </tr> <tr> <td>AMAAPESF</td> <td>INOX</td> <td>3 pares</td> </tr> </tbody> </table>	CÓDIGO	ACABADO	CAJA	AMAAPE1F	BLANCO	3 pares	AMAAPEGF	GRIS PIZARRA	3 pares	AMAAPECF	CHAMPAGNE	3 pares	AMAAPESF	INOX	3 pares	<table border="1"> <thead> <tr> <th>CÓDIGO</th> <th>ACABADO</th> <th>CAJA</th> </tr> </thead> <tbody> <tr> <td>AMFLP411062F</td> <td>BLANCO</td> <td>6 piezas</td> </tr> <tr> <td>AMFLP4G1062F</td> <td>GRIS PIZARRA</td> <td>6 piezas</td> </tr> <tr> <td>AMFLP4C1062F</td> <td>CHAMPAGNE</td> <td>6 piezas</td> </tr> <tr> <td>AMFLP4S1062F</td> <td>INOX</td> <td>6 piezas</td> </tr> </tbody> </table>	CÓDIGO	ACABADO	CAJA	AMFLP411062F	BLANCO	6 piezas	AMFLP4G1062F	GRIS PIZARRA	6 piezas	AMFLP4C1062F	CHAMPAGNE	6 piezas	AMFLP4S1062F	INOX	6 piezas
	CÓDIGO	ACABADO	CAJA																													
AMAAPE1F	BLANCO	3 pares																														
AMAAPEGF	GRIS PIZARRA	3 pares																														
AMAAPECF	CHAMPAGNE	3 pares																														
AMAAPESF	INOX	3 pares																														
CÓDIGO	ACABADO	CAJA																														
AMFLP411062F	BLANCO	6 piezas																														
AMFLP4G1062F	GRIS PIZARRA	6 piezas																														
AMFLP4C1062F	CHAMPAGNE	6 piezas																														
AMFLP4S1062F	INOX	6 piezas																														
		<table border="1"> <thead> <tr> <th>CÓDIGO</th> <th>ACABADO</th> <th>CAJA</th> </tr> </thead> <tbody> <tr> <td>AMBFP411062F</td> <td>BLANCO</td> <td>6 piezas</td> </tr> <tr> <td>AMBFP4G1062F</td> <td>GRIS PIZARRA</td> <td>6 piezas</td> </tr> <tr> <td>AMBFP4C1062F</td> <td>CHAMPAGNE</td> <td>6 piezas</td> </tr> <tr> <td>AMBFP4S1062F</td> <td>INOX</td> <td>6 piezas</td> </tr> </tbody> </table> 	CÓDIGO	ACABADO	CAJA	AMBFP411062F	BLANCO	6 piezas	AMBFP4G1062F	GRIS PIZARRA	6 piezas	AMBFP4C1062F	CHAMPAGNE	6 piezas	AMBFP4S1062F	INOX	6 piezas															
CÓDIGO	ACABADO	CAJA																														
AMBFP411062F	BLANCO	6 piezas																														
AMBFP4G1062F	GRIS PIZARRA	6 piezas																														
AMBFP4C1062F	CHAMPAGNE	6 piezas																														
AMBFP4S1062F	INOX	6 piezas																														

Embalajes - Frontal para cajón interno con inserto espesor 8 mm

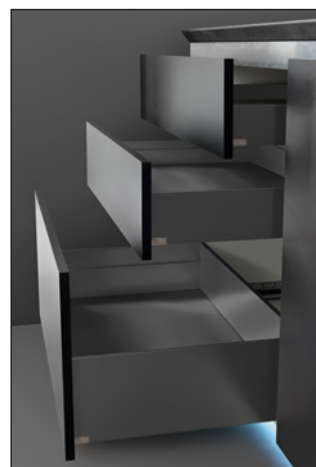
ALTURA LATERAL LINEABOX	TERMINALES Y PLAQUITAS DE COBERTURA - DERECHO/IZQUIERDO	PERFIL FRONTAL L estándar = 1062 mm																														
<p>H 101 mm</p> 	<table border="1" data-bbox="491 846 956 1028"> <thead> <tr> <th>CÓDIGO</th> <th>ACABADO</th> <th>CAJA</th> </tr> </thead> <tbody> <tr> <td>AMAMVE1F</td> <td>BLANCO</td> <td>3 pares</td> </tr> <tr> <td>AMAMVEGF</td> <td>GRIS PIZARRA</td> <td>3 pares</td> </tr> <tr> <td>AMAMVECF</td> <td>CHAMPAGNE</td> <td>3 pares</td> </tr> <tr> <td>AMAMVESF</td> <td>INOX</td> <td>3 pares</td> </tr> </tbody> </table> 	CÓDIGO	ACABADO	CAJA	AMAMVE1F	BLANCO	3 pares	AMAMVEGF	GRIS PIZARRA	3 pares	AMAMVECF	CHAMPAGNE	3 pares	AMAMVESF	INOX	3 pares	<table border="1" data-bbox="971 846 1441 1028"> <thead> <tr> <th>CÓDIGO</th> <th>ACABADO</th> <th>CAJA</th> </tr> </thead> <tbody> <tr> <td>AMFLV411062F</td> <td>BLANCO</td> <td>6 piezas</td> </tr> <tr> <td>AMFLV4G1062F</td> <td>GRIS PIZARRA</td> <td>6 piezas</td> </tr> <tr> <td>AMFLV4C1062F</td> <td>CHAMPAGNE</td> <td>6 piezas</td> </tr> <tr> <td>AMFLV4S1062F</td> <td>INOX</td> <td>6 piezas</td> </tr> </tbody> </table>  <p>Guarnición incluida.</p> <p>Insertos no incluidos.</p>	CÓDIGO	ACABADO	CAJA	AMFLV411062F	BLANCO	6 piezas	AMFLV4G1062F	GRIS PIZARRA	6 piezas	AMFLV4C1062F	CHAMPAGNE	6 piezas	AMFLV4S1062F	INOX	6 piezas
CÓDIGO	ACABADO	CAJA																														
AMAMVE1F	BLANCO	3 pares																														
AMAMVEGF	GRIS PIZARRA	3 pares																														
AMAMVECF	CHAMPAGNE	3 pares																														
AMAMVESF	INOX	3 pares																														
CÓDIGO	ACABADO	CAJA																														
AMFLV411062F	BLANCO	6 piezas																														
AMFLV4G1062F	GRIS PIZARRA	6 piezas																														
AMFLV4C1062F	CHAMPAGNE	6 piezas																														
AMFLV4S1062F	INOX	6 piezas																														
<p>H 178 mm</p> 	<table border="1" data-bbox="491 1442 956 1624"> <thead> <tr> <th>CÓDIGO</th> <th>ACABADO</th> <th>CAJA</th> </tr> </thead> <tbody> <tr> <td>AMAAVE1F</td> <td>BLANCO</td> <td>3 pares</td> </tr> <tr> <td>AMAAVEGF</td> <td>GRIS PIZARRA</td> <td>3 pares</td> </tr> <tr> <td>AMAAVECF</td> <td>CHAMPAGNE</td> <td>3 pares</td> </tr> <tr> <td>AMAAVESF</td> <td>INOX</td> <td>3 pares</td> </tr> </tbody> </table> 	CÓDIGO	ACABADO	CAJA	AMAAVE1F	BLANCO	3 pares	AMAAVEGF	GRIS PIZARRA	3 pares	AMAAVECF	CHAMPAGNE	3 pares	AMAAVESF	INOX	3 pares	<table border="1" data-bbox="971 1442 1441 1624"> <thead> <tr> <th>CÓDIGO</th> <th>ACABADO</th> <th>CAJA</th> </tr> </thead> <tbody> <tr> <td>AMFLV411062F</td> <td>BLANCO</td> <td>6 piezas</td> </tr> <tr> <td>AMFLV4G1062F</td> <td>GRIS PIZARRA</td> <td>6 piezas</td> </tr> <tr> <td>AMFLV4C1062F</td> <td>CHAMPAGNE</td> <td>6 piezas</td> </tr> <tr> <td>AMFLV4S1062F</td> <td>INOX</td> <td>6 piezas</td> </tr> </tbody> </table>  <p>Guarnición incluida.</p> <p>Insertos no incluidos.</p>	CÓDIGO	ACABADO	CAJA	AMFLV411062F	BLANCO	6 piezas	AMFLV4G1062F	GRIS PIZARRA	6 piezas	AMFLV4C1062F	CHAMPAGNE	6 piezas	AMFLV4S1062F	INOX	6 piezas
CÓDIGO	ACABADO	CAJA																														
AMAAVE1F	BLANCO	3 pares																														
AMAAVEGF	GRIS PIZARRA	3 pares																														
AMAAVECF	CHAMPAGNE	3 pares																														
AMAAVESF	INOX	3 pares																														
CÓDIGO	ACABADO	CAJA																														
AMFLV411062F	BLANCO	6 piezas																														
AMFLV4G1062F	GRIS PIZARRA	6 piezas																														
AMFLV4C1062F	CHAMPAGNE	6 piezas																														
AMFLV4S1062F	INOX	6 piezas																														

Acabados

Blanco



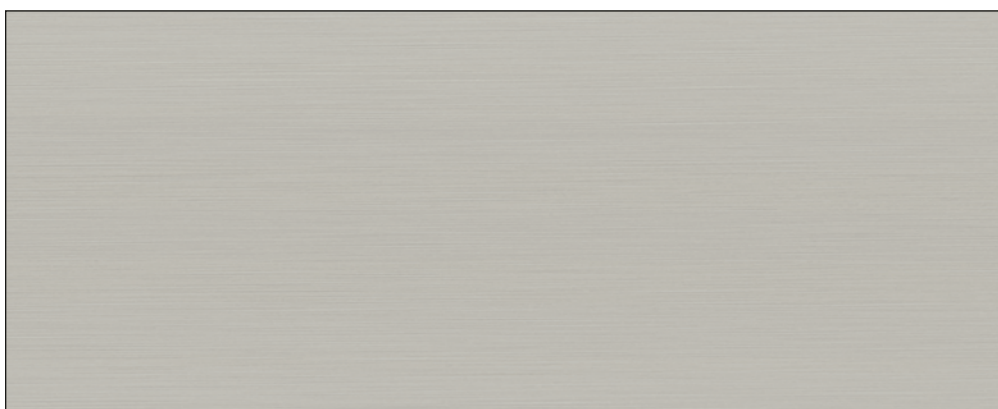
Gris pizarra



Champán



Inox





ARTURO SALICE S.p.A.

VIA PROVINCIALE NOVEDRATESE, 10
22060 NOVEDRATE (COMO) ITALIA
TEL. 031 790424 - FAX 031 791508
info.salice@salice.com - www.salice.com

SALICE GUIDE S.p.A.

VIA ARISTIDE MERLONI, 11
61036 COLLI AL METAURO (PU) ITALIA
TEL. 0721 899800 - FAX 0721 897980
info.saliceguide@salice.com - www.salice.com

DEUTSCHE SALICE GMBH

RUDOLF DIESEL STR. 10
74382 NECKARWESTHEIM
TEL. 07133 9807-0
FAX. 07133 9807-16
info.salice@deutschesalice.de
www.salice.com

DEUTSCHE SALICE GMBH

VERKAUFSBÜRO NORD
RINGSTRASSE 36/A30 CENTER
32584 LÖHNE
TEL. 05731 15608-0
FAX. 05731 15608-10
vknord@deutschesalice.de
www.salice.com

SALICE UK LTD.

KINGFISHER WAY
HINCHINGBROOKE BUSINESS PARK
HUNTINGDON CAMBS PE 29 6FN
TEL. 01480 413831
FAX. 01480 451489
info.salice@saliceuk.co.uk
www.salice.com

SALICE FRANCE S.A.R.L.

285 RUE DE GOA ZAC LES 3 MOULINS
06600 ANTIBES
TEL. 0493 330069
FAX. 0493 330141
info.salice@salicefrance.com
www.salice.com

SALICE ESPAÑA, S.L.U.

C/ AIGUAFREDA 4, P.I. AMETLLA PARK
08480 L'AMETLLA DEL VALLÈS (BARCELONA)
TEL. 00351 938 46 88 61
info.salice@saliceespana.es
www.salice.com

SALICE PORTUGAL UNIP. LDA

SHOWROOM:

TV SÁ E MELO 161 FA
4470-116 MAIA - PORTO
TEL: 00351 224 154 221
Info@saliceportugal.pt
www.salice.com

ARMAZÉM:

VIA ROTA DOS MÓVEIS I 399
4585-325 GANDRA

SALICE CHINA (SHANGHAI) CO. LTD.

1st FLOOR, B1 BLDG 928 MINGZHU ROAD
XUJING, QINGPU DISTRICT
SHANGHAI 201702 - CHINA
TEL. 021 3988 9880
FAX. 021 3988 9882
info.salice@salicechina.com
www.salicechina.com

SALICE INDIA PVT. LTD.

1001 & 1002, 10TH FLOOR,
CENTRUM, PLOT NO. C-3,
OPP. WAGLE PRABHAG SAMITI OFFICE,
MIDC AREA, WAGLE INDUSTRIAL ESTATE,
THANE - 400604, MAHARASHTRA
TEL. 022 20812050
info@saliceindia.com
www.salice.com

SALICE CANADA INC.

3500 RIDGEWAY DRIVE,
UNIT#1
MISSISSAUGA, ONTARIO, L5L 0B4
TEL. 905 820 8787
FAX. 905 820 7226
info.salice@salicecanada.com
www.salicecanada.com

SALICE AMERICA INC.

2123 CROWN CENTRE DRIVE
CHARLOTTE NC. 28227
TEL. 704 841 7810
FAX. 704 841 7808
info.salice@saliceamerica.com
www.saliceamerica.com



Contenidos digitales