



Lineabox^{Easy}

SALICE



Lineabox^{Easy}

L'innovativo cassetto in alluminio dal design senza tempo



Lineabox Easy è il cassetto in **alluminio** firmato Salice dalle forme essenziali ed eleganti.

Lo spessore estremamente ridotto e l'estetica pulita e raffinata, lo rendono un elemento **versatile e polivalente**.

L'**alluminio**, già scelto da Salice nella primissima versione Lineabox, è tra i materiali più ecosostenibili conosciuti con caratteristiche di risparmio energetico importante a fronte di una completa riciclabilità.

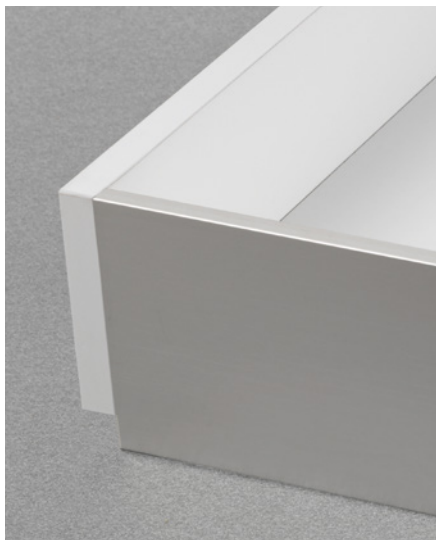
Lineabox Easy nasce dallo sforzo di Salice di implementare ogni ottimizzazione a valore aggiunto per andare a migliorare il prodotto esistente, le sue performance e la qualità percepita del prodotto.



Lineabox Easy L'innovativo cassetto in alluminio dal design senza tempo

È disponibile in quattro altezze nelle varianti 2 o 3 lati.

La versione 2 lati prevede una opzione che, nascondendo il retro di legno, valorizza ulteriormente il prodotto.



• **Lineabox Easy 2 Lati** •



• **Lineabox Easy 3 Lati** •



• **Lineabox Easy 2 Lati - Retro scaricato** •

Completano la gamma Lineabox Easy le varianti per il sottolavello ed il frontale per il cassetto interno, customizzabile con inserto decorativo e disponibile anche in versione senza inserto.



• **Lineabox Easy - Sottolavello** •



• **Lineabox Easy - Frontale per cassetto interno** •
• **Con inserto decorativo**



• **Lineabox Easy - Frontale per cassetto interno** •

Tutta la gamma può essere declinata in **quattro colorazioni**:



• **Bianco** •
Verniciatura epossidica con
finitura opaca



• **Inox** •
Anodizzazione spazzolata e verniciata
con trasparente UV



• **Champagne** •
Anodizzazione spazzolata e verniciata
con trasparente UV



• **Grigio ardesia** •
Nuova colorazione elegante. Verniciatura epossidica con finitura opaca

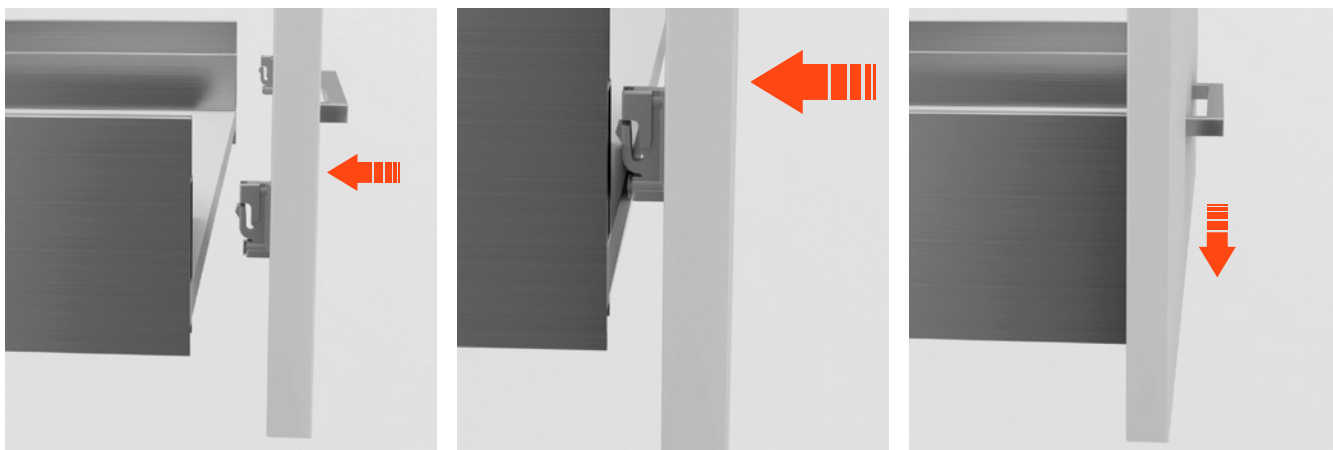
Lineabox Easy L'innovativo cassetto in alluminio dal design senza tempo

Lo spessore estremamente ridotto, fa di Lineabox Easy uno dei cassetti più sottili sul mercato.

Gli elementi di fissaggio del frontale sono inseriti all'interno della sua struttura e nessuna vite resta quindi a vista.

Oltre all'elemento estetico Lineabox Easy è stato pensato con alcuni dettagli al fine di facilitare il lavoro dei nostri clienti:

1. Salice ha **rinnovato l'aggancio frontale**: una geometria completamente reingegnerizzata unita all'utilizzo di un tecnopolimero con prestazioni superiori alla media, hanno reso significativamente più semplici le operazioni di aggancio e sgancio del frontale incrementando resistenza e stabilità anche nel caso di utilizzo di frontali alti.



2. Lineabox Easy prevede una semplificazione progressiva dell'offerta:

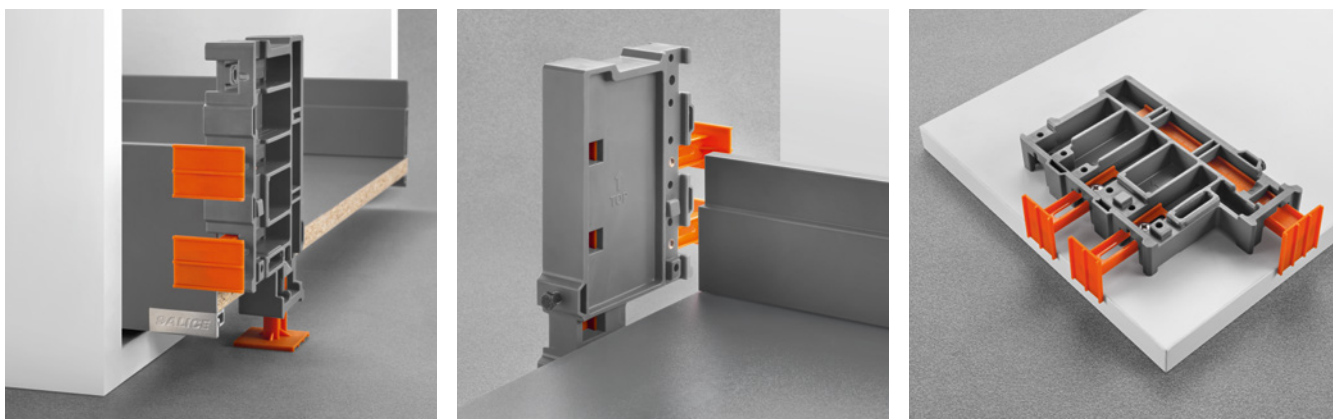
1. **Taglio del profilo su misura** garantendo un articolo rifinito e preciso.
2. **Taglio del profilo su misura + premontaggio giunzione.**
Piccola operazione ma a grande valore aggiunto: riduco il tempo di montaggio garantendo la massima pulizia di accoppiamento tra le parti.
3. **Kit** per la composizione di un cassetto comprensivo di una coppia di guide Salice: una accelerazione nei tempi di ricerca delle componenti dell'ordine, al fine di produrre un cassetto a regola d'arte evitando magazzini non efficienti.

Rimane sempre la possibilità di **creare il tuo cassetto in piena libertà**, all'insegna della massima modularità, per rendere realizzabile il tuo progetto partendo dal profilo.

Lineabox Easy si assembla velocemente senza l'ausilio di macchine. È altamente personalizzabile e le dimensioni del retro sono adattabili alla larghezza del mobile.

Completa il prodotto una **Dima di foratura per il frontale del cassetto**; è sufficiente innestarla nella parte anteriore delle sponde e regolare i cursori per ottenere la corretta posizione dei fori sul frontale.

La nostra Dima, dopo le fasi di misurazione sul mobile, si blocca sul frontale consentendone direttamente la foratura attraverso le apposite cave, garantendo l'aggancio del frontale in maniera precisa.



Il movimento del cassetto è fluido e silenzioso grazie alle guide che ne completano il montaggio:
Futura e Progressa sono compatibili con Lineabox Easy in tutte le versioni ad estrazione totale e per tutte le varianti dimensionali disponibili a catalogo.



Lineabox Easy

Indice



2 Lati



Sponda metallica - H 101 mm	pag. 10
Sponda metallica - H 178 mm	pag. 12
Sponda metallica - H 237 mm	pag. 14
Sponda metallica - H 75 mm	pag. 16



2 Lati - Sottolavello



Sponda metallica - H 101 mm	pag. 20
Sponda metallica - H 178 mm	pag. 22
Sponda metallica - H 237 mm	pag. 24
Sponda metallica - H 75 mm	pag. 26



2 Lati - Retro scaricato



Sponda metallica - H 101 mm	pag. 30
Sponda metallica - H 178 mm	pag. 32
Sponda metallica - H 237 mm	pag. 34
Sponda metallica - H 75 mm	pag. 36



2 Lati - Sottolavello - Retro scaricato



Sponda metallica - H 101 mm	pag. 40
Sponda metallica - H 178 mm	pag. 42
Sponda metallica - H 237 mm	pag. 44
Sponda metallica - H 75 mm	pag. 46



3 Lati

Sponda metallica - H 101 mm	pag. 50
Sponda metallica - H 178 mm	pag. 52
Sponda metallica - H 75 mm	pag. 54



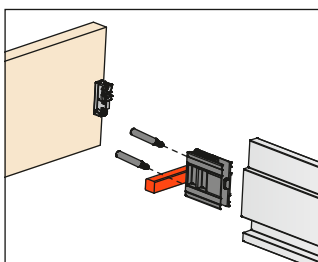
3 Lati - Sottolavello

Sponda metallica - H 101 mm	pag. 58
Sponda metallica - H 178 mm	pag. 60
Sponda metallica - H 75 mm	pag. 62



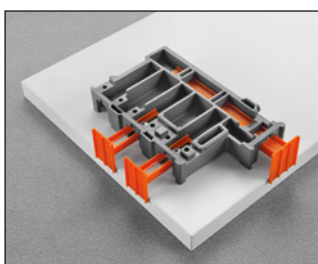
Frontale per cassetto interno

Sponda metallica - H 101 mm	pag. 66
Sponda metallica - H 178 mm	pag. 68
Con inserto - Sponda metallica - H 101 mm	pag. 70
Con inserto - Sponda metallica - H 178 mm	pag. 72
Sponda metallica - H 75 mm	pag. 74



Indicazioni per l'assemblaggio

2 Lati	pag. 78
2 Lati - Retro scaricato	pag. 80
3 Lati	pag. 82



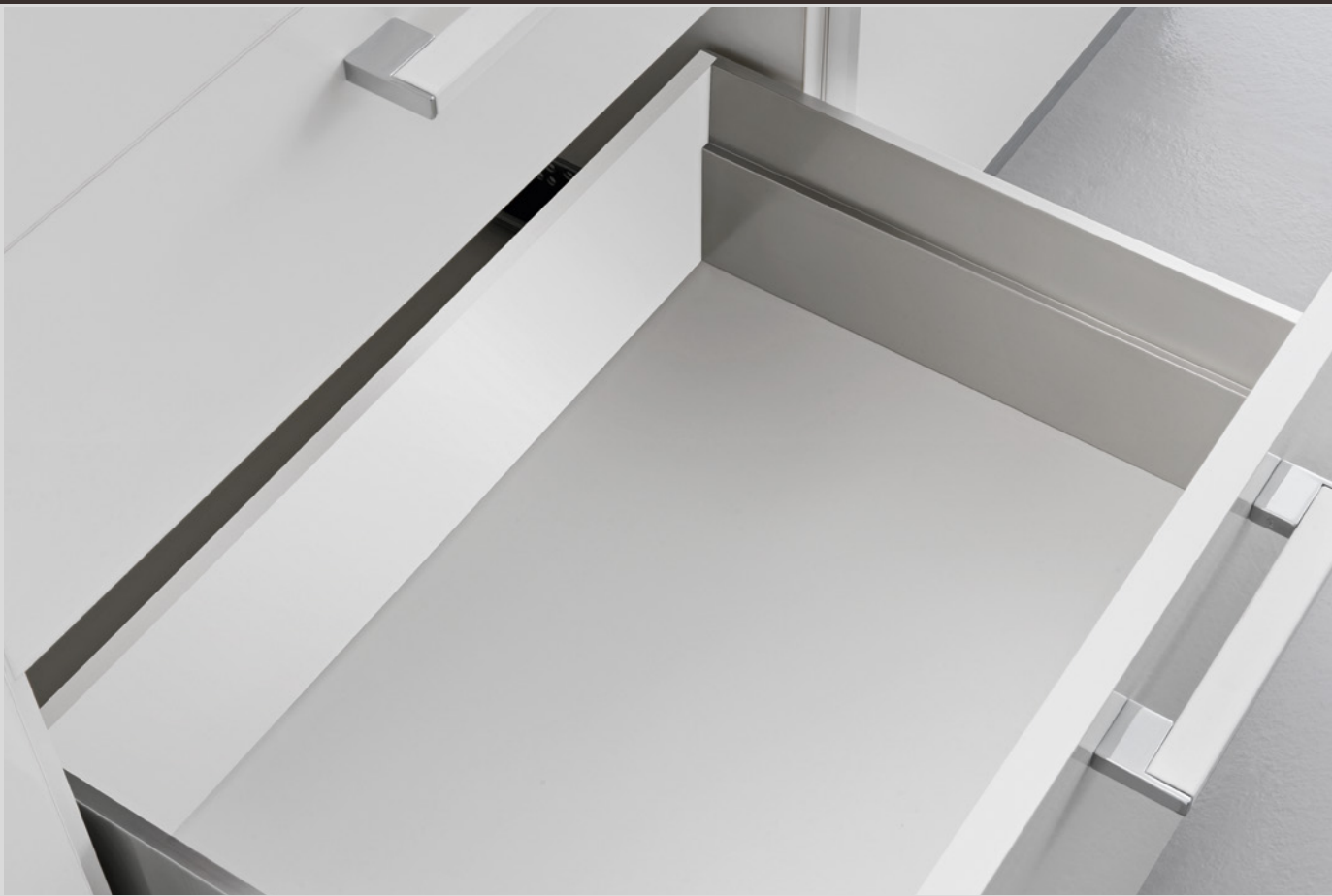
Accessori

Placchette	pag. 86
Dima di foratura per il frontale del cassetto	pag. 86
Dima per giunzione frontale e posteriore	pag. 86
Supporti per fondo cassetto	pag. 86



Imballi e finiture

Imballi	pag. 88
Finiture	pag. 98



Lineabox^{Easy} - 2 Lati

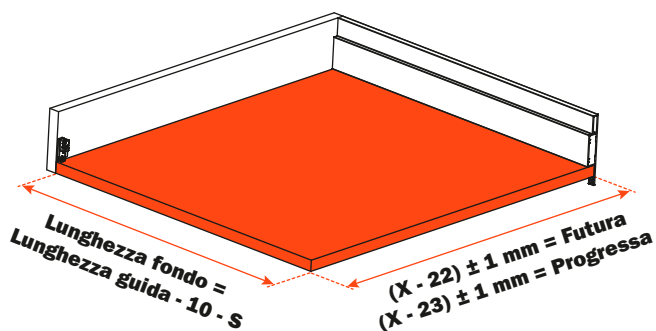
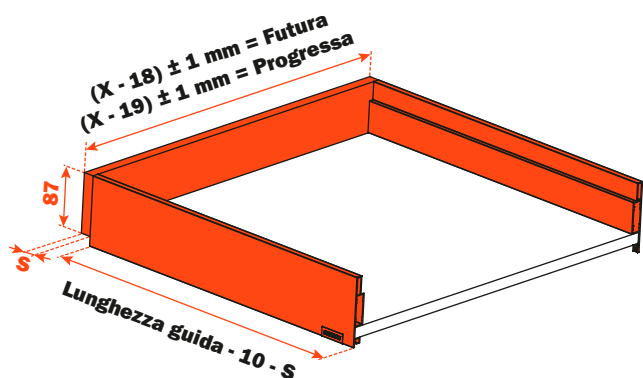
Lineabox Easy - 2 Lati - H 101 mm



Sponde metalliche Lineabox Easy, fondo e retro in legno.
Altezza fianco 101 mm - Altezza interna 72 mm.
Per tutte le guide Progressa e Futura ad estrazione totale.

- Fornito in profili laterali da 3 metri oppure tagliati a misura
- Disponibile con o senza giunzioni frontali e posteriori premontate
- Disponibile Kit per la composizione di un cassetto comprensivo di una coppia di guide
- Sistema di assemblaggio rapido, senza utilizzo di macchine
- Disponibile dima di foratura per il frontale del cassetto (optional)
- Montaggio e smontaggio ad innesto rapido del frontale
- Regolazione verticale, laterale e di profondità del cassetto con le clip di aggancio delle guide
- Spessore fondo: 16 mm
- Materiale: alluminio
- Taglio delle sponde a 90°
- Finiture: Bianco - Grigio ardesia - Champagne - Inox

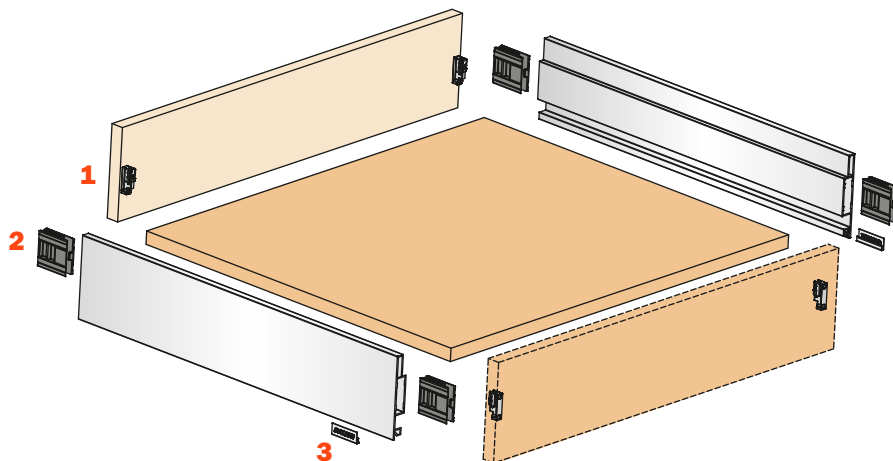
Preparazione retro e fondo del cassetto



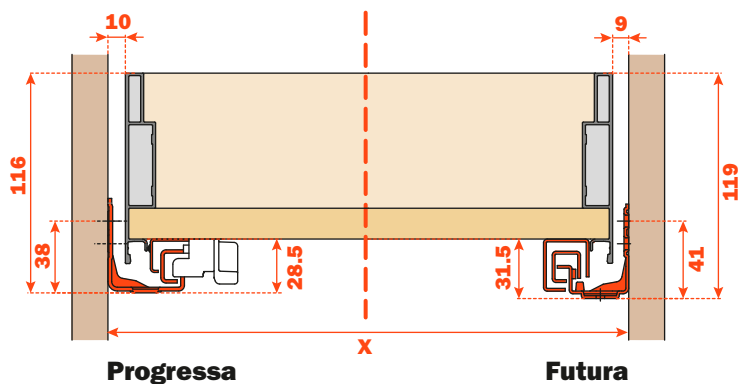
X = Larghezza interna mobile
S = Spessore retro

Elementi del cassetto

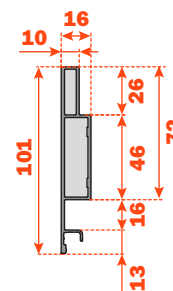
1	ASMGR12AGXA Aggancio frontale e posteriore da avvitare ASMGR12AGCA Aggancio frontale e posteriore a pressione	4 pz
2	AMGPA3 Giunzione frontale e posteriore	4 pz
3	ASCCX83H9 (Nichelato) ASCCX83H6 (Titanio) Placchetta con logo coniato ASCXX83H9 (Nichelato) Placchetta con logo serigrafato	2 pz



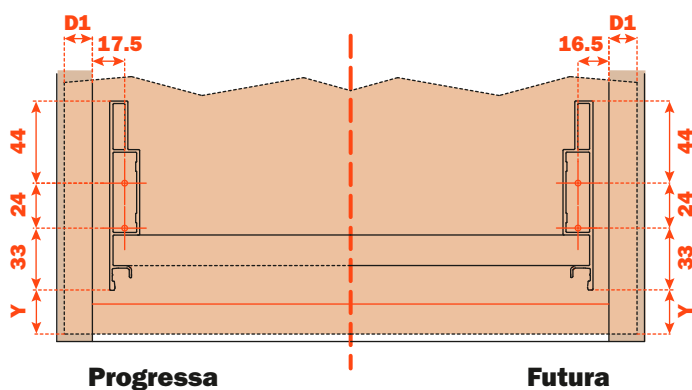
Misure di ingombro



Dimensioni della sponda metallica



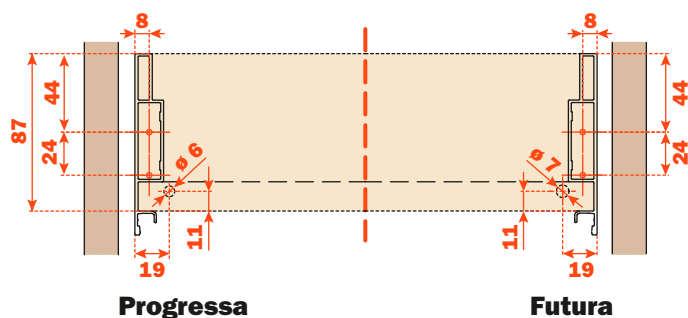
Foratura del frontale



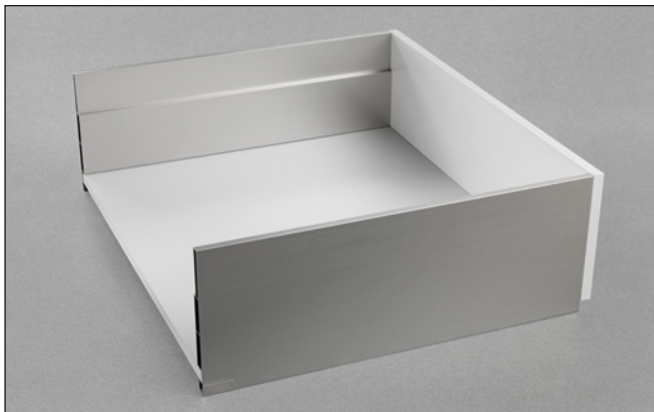
D1 = Copertura del frontale sul fianco del mobile
Y = Distanza dal bordo inferiore del frontale alla sponda Lineabox

La foratura del frontale può essere realizzata utilizzando la **dima AGDLXA6**.

Foratura del retro



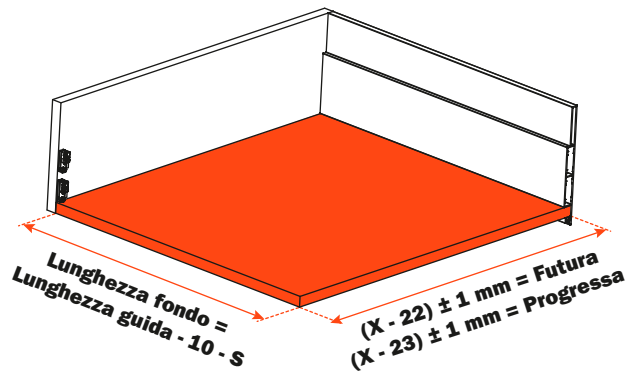
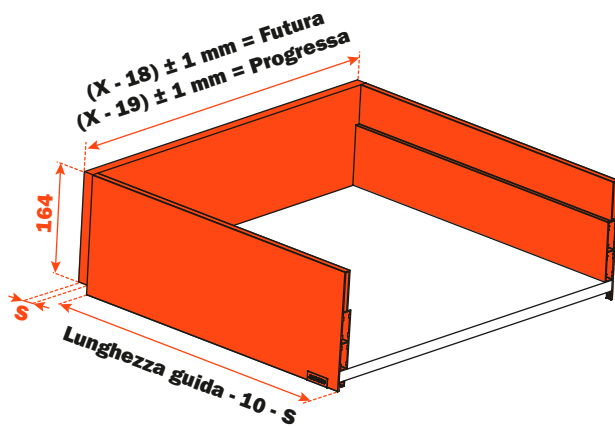
Lineabox Easy - 2 Lati - H 178 mm



Sponde metalliche Lineabox Easy, fondo e retro in legno. Altezza fianco 178 mm - Altezza interna 149 mm. Per tutte le guide Progressa e Futura ad estrazione totale.

- Fornito in profili laterali da 3 metri oppure tagliati a misura
- Disponibile con o senza giunzioni frontali e posteriori premontate
- Disponibile Kit per la composizione di un cassetto comprensivo di una coppia di guide
- Sistema di assemblaggio rapido, senza utilizzo di macchine
- Disponibile dima di foratura per il frontale del cassetto (optional)
- Montaggio e smontaggio ad innesto rapido del frontale
- Regolazione verticale, laterale e di profondità del cassetto con le clip di aggancio delle guide
- Spessore fondo: 16 mm
- Materiale: alluminio
- Taglio delle sponde a 90°
- Finiture: Bianco - Grigio ardesia - Champagne - Inox

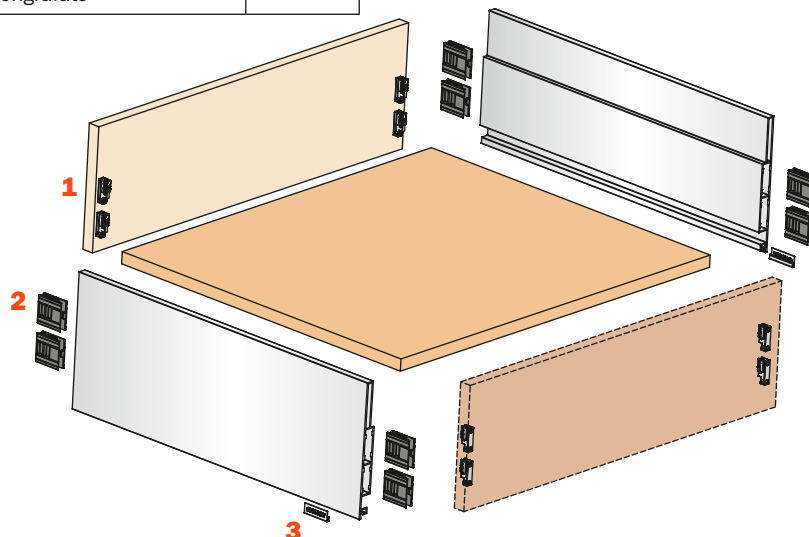
Preparazione retro e fondo del cassetto



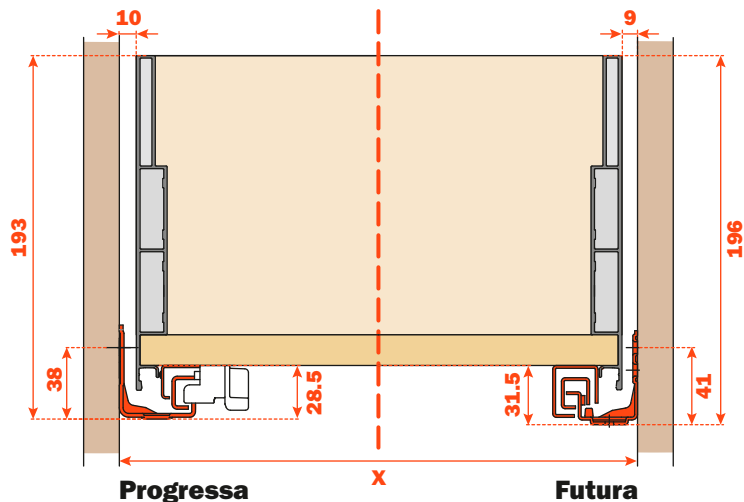
X = Larghezza interna mobile
S = Spessore retro

Elementi del cassetto

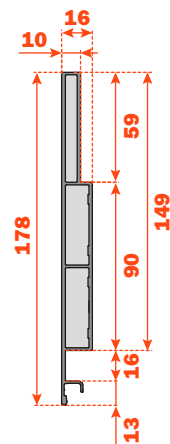
1	ASMGR12AGXA Aggancio frontale e posteriore da avvitare ASMGR12AGCA Aggancio frontale e posteriore a pressione	8 pz
2	AMGPA3 Giunzione frontale e posteriore	8 pz
3	ASCCX83H9 (Nichelato) ASCCX83H6 (Titanio) Placchetta con logo coniato ASCCX83H9 (Nichelato) Placchetta con logo serigrafato	2 pz



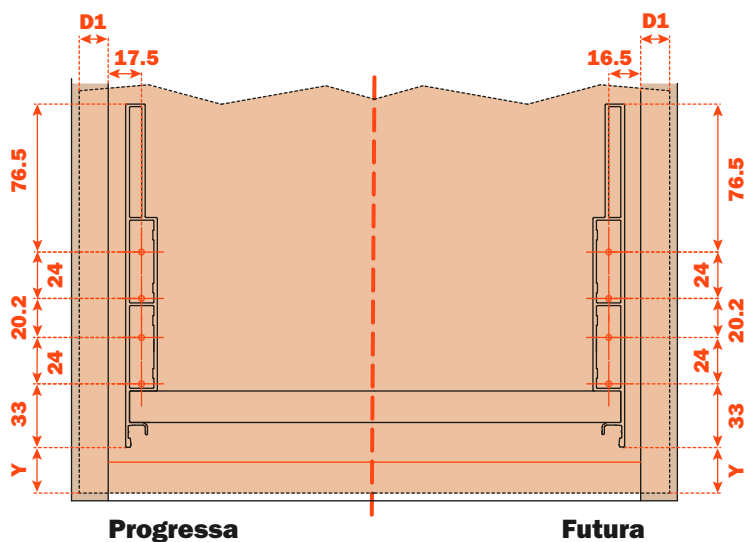
Misure di ingombro



Dimensioni della sponda metallica



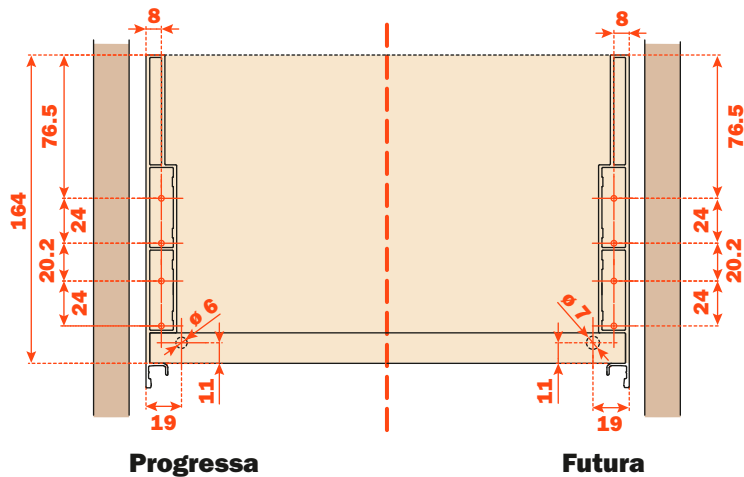
Foratura del frontale



D1 = Copertura del frontale sul fianco del mobile
Y = Distanza dal bordo inferiore del frontale alla sponda Lineabox

La foratura del frontale può essere realizzata utilizzando la **dima AGDLXA6**.

Foratura del retro



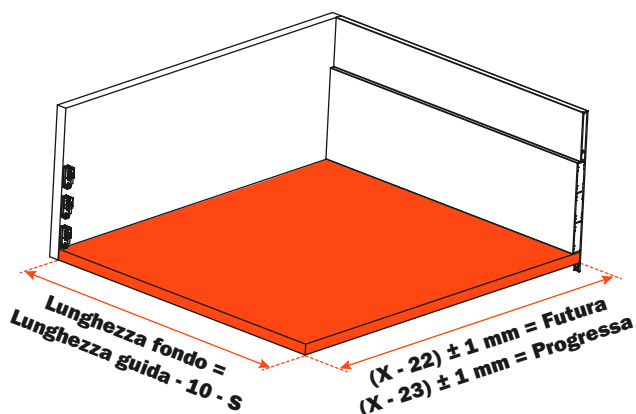
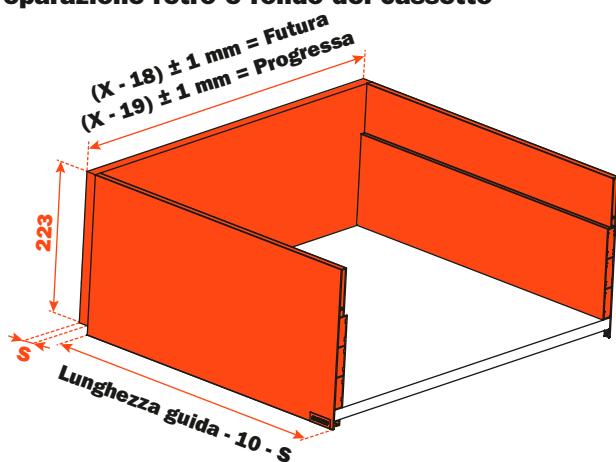
Lineabox Easy - 2 Lati - H 237 mm



Sponde metalliche Lineabox Easy, fondo e retro in legno.
Altezza fianco 237 mm - Altezza interna 208 mm.
Per tutte le guide Progressa e Futura ad estrazione totale.




- Fornito in profili laterali da 3 metri oppure tagliati a misura
- Disponibile con o senza giunzioni frontali e posteriori premontate
- Disponibile Kit per la composizione di un cassetto comprensivo di una coppia di guide
- Sistema di assemblaggio rapido, senza utilizzo di macchine
- Disponibile dima di foratura per il frontale del cassetto (optional)
- Montaggio e smontaggio ad innesto rapido del frontale
- Regolazione verticale, laterale e di profondità del cassetto con le clip di aggancio delle guide
- Spessore fondo: 16 mm
- Materiale: alluminio
- Taglio delle sponde a 90°
- Finiture: Bianco - Grigio ardesia - Champagne - Inox

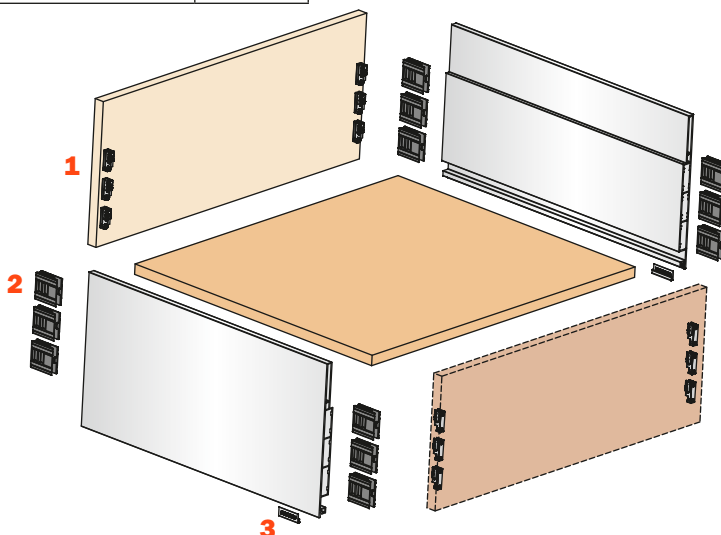
Preparazione retro e fondo del cassetto



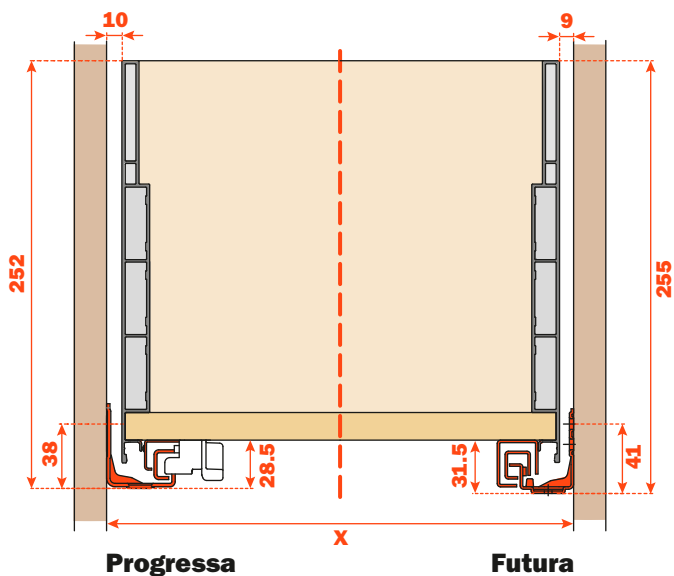
X = Larghezza interna mobile
S = Spessore retro

Elementi del cassetto

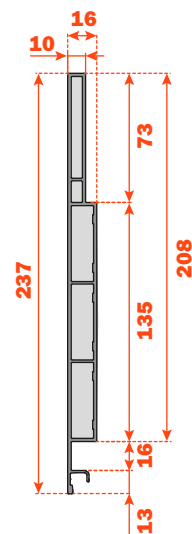
1	 ASMGR12AGXA Aggancio frontale e posteriore da avvitare ASMGR12AGCA Aggancio frontale e posteriore a pressione	12 pz
2	 AMGPA3 Giunzione frontale e posteriore	12 pz
3	 ASCCX83H9 (Nichelato) ASCCX83H6 (Titanio) Placchetta con logo coniato ASCXX83H9 (Nichelato) Placchetta con logo serigrafato	2 pz



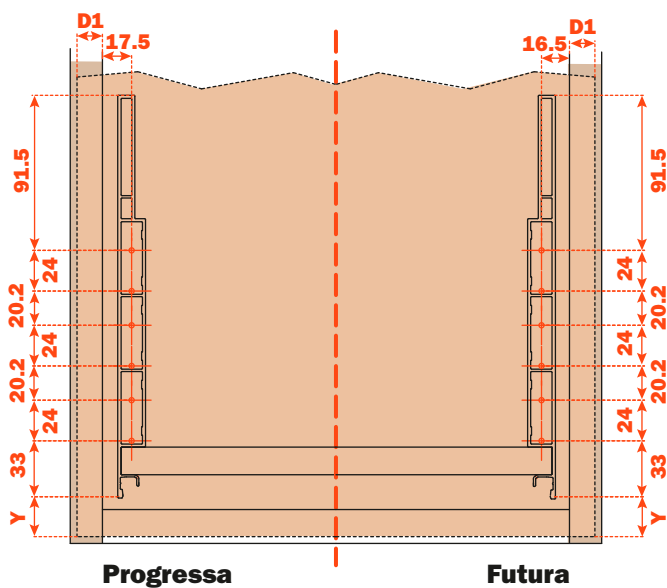
Misure di ingombro



Dimensioni della sponda metallica



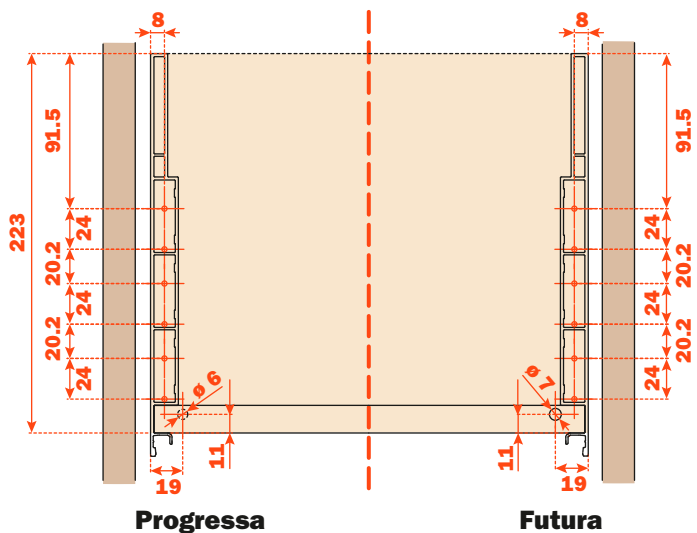
Foratura del frontale



D1 = Copertura del frontale sul fianco del mobile
Y = Distanza dal bordo inferiore del frontale alla sponda Lineabox

La foratura del frontale può essere realizzata utilizzando la **dima AGDLXA6**.

Foratura del retro



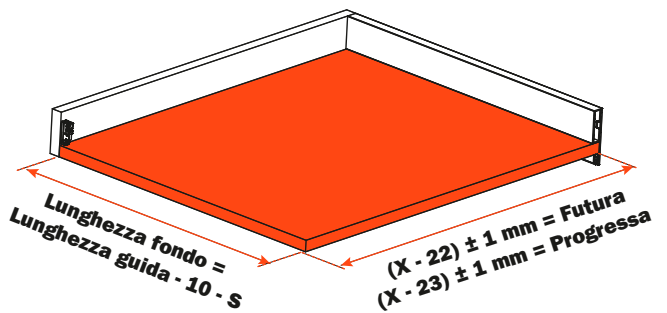
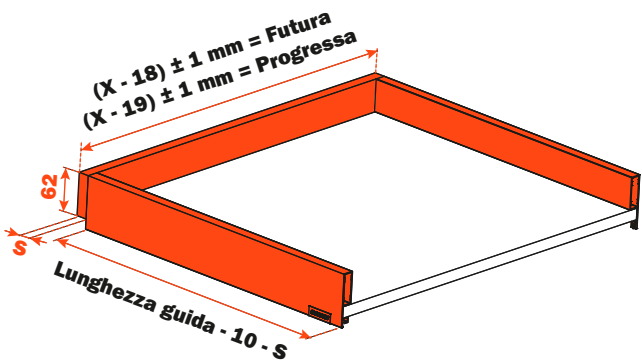
Lineabox Easy - 2 Lati - H 75 mm



Sponde metalliche Lineabox Easy, fondo e retro in legno. Altezza fianco 75 mm - Altezza interna 46 mm. Per tutte le guide Progressa e Futura ad estrazione totale.

- Fornito in profili laterali da 3 metri oppure tagliati a misura
- Disponibile con o senza giunzioni frontali e posteriori premontate
- Disponibile Kit per la composizione di un cassetto comprensivo di una coppia di guide
- Sistema di assemblaggio rapido, senza utilizzo di macchine
- Disponibile dima di foratura per il frontale del cassetto (optional)
- Montaggio e smontaggio ad innesto rapido del frontale
- Regolazione verticale, laterale e di profondità del cassetto con le clip di aggancio delle guide
- Spessore fondo: 16 mm
- Materiale: alluminio
- Taglio delle sponde a 90°
- Finiture: Bianco - Grigio ardesia - Champagne - Inox

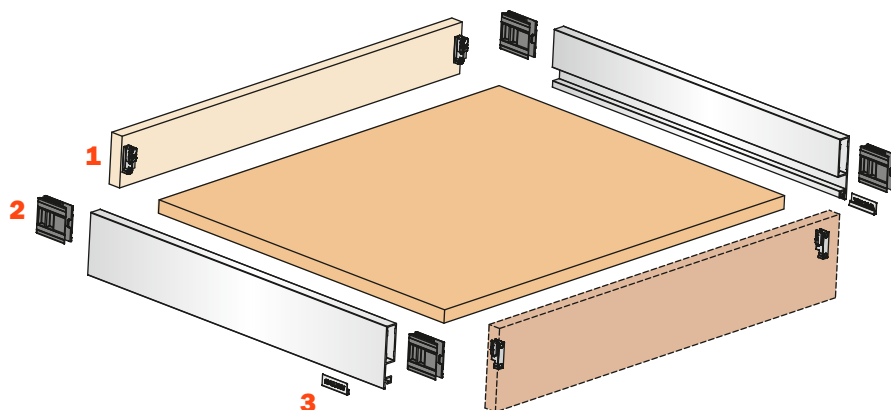
Preparazione retro e fondo del cassetto



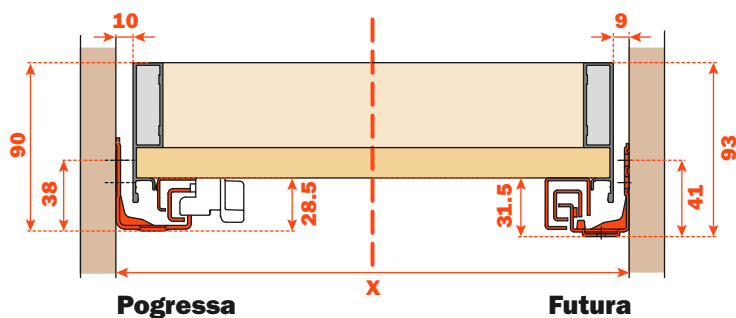
X = Larghezza interna mobile
S = Spessore retro

Elementi del cassetto

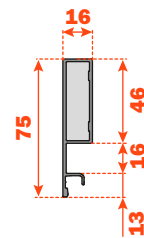
1	ASMGR12AGXA Aggancio frontale e posteriore da avvitare ASMGR12AGCA Aggancio frontale e posteriore a pressione	4 pz
2	AMGPA3 Giunzione frontale e posteriore	4 pz
3	ASCCX83H9 (Nichelato) ASCCX83H6 (Titanio) Placchetta con logo coniato ASCXX83H9 (Nichelato) Placchetta con logo serigrafato	2 pz



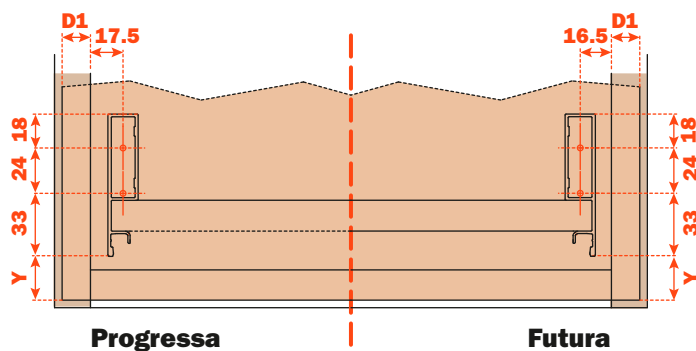
Misure di ingombro



Dimensioni della sponda metallica



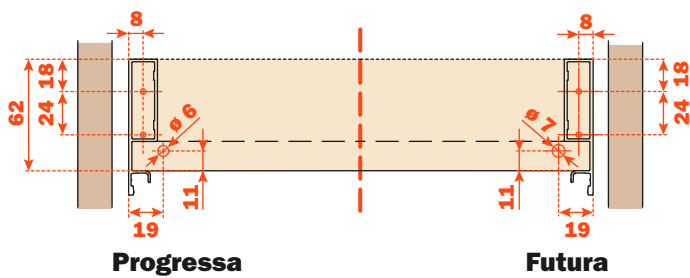
Foratura del frontale



D1 = Copertura del frontale sul fianco del mobile
Y = Distanza dal bordo inferiore del frontale alla sponda Lineabox

La foratura del frontale può essere realizzata utilizzando la **dima AGDLXA6**.

Foratura del retro





Lineabox^{Easy} - 2 Lati
Sottolavello

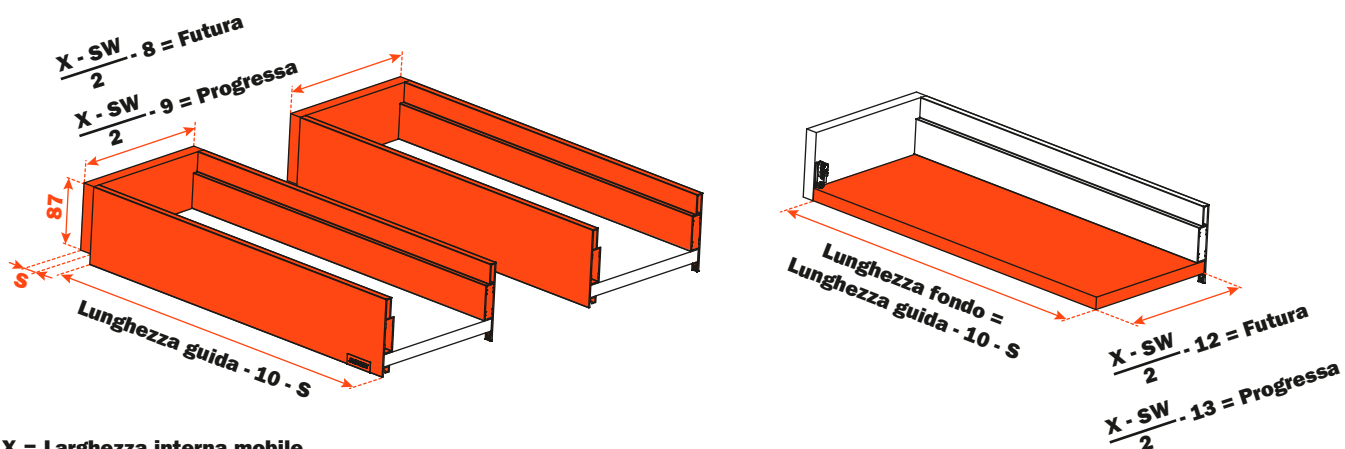
Lineabox Easy - 2 Lati - Sottolavello - H 101 mm



Sponde metalliche Lineabox Easy, fondo e retro in legno.
Altezza fianco 101 mm - Altezza interna 72 mm.
Per tutte le guide Progressa e Futura ad estrazione totale.

- Fornito in profili laterali da 3 metri oppure tagliati a misura
- Disponibile con o senza giunzioni frontali e posteriori premontate
- Disponibile Kit per la composizione di un cassetto comprensivo di una coppia di guide
- Sistema di assemblaggio rapido, senza utilizzo di macchine
- Disponibile dima di foratura per il frontale del cassetto (optional)
- Montaggio e smontaggio ad innesto rapido del frontale
- Regolazione verticale, laterale e di profondità del cassetto con le clip di aggancio delle guide
- Spessore fondo: 16 mm
- Materiale: alluminio
- Taglio delle sponde a 90°
- Finiture: Bianco - Grigio ardesia - Champagne - Inox

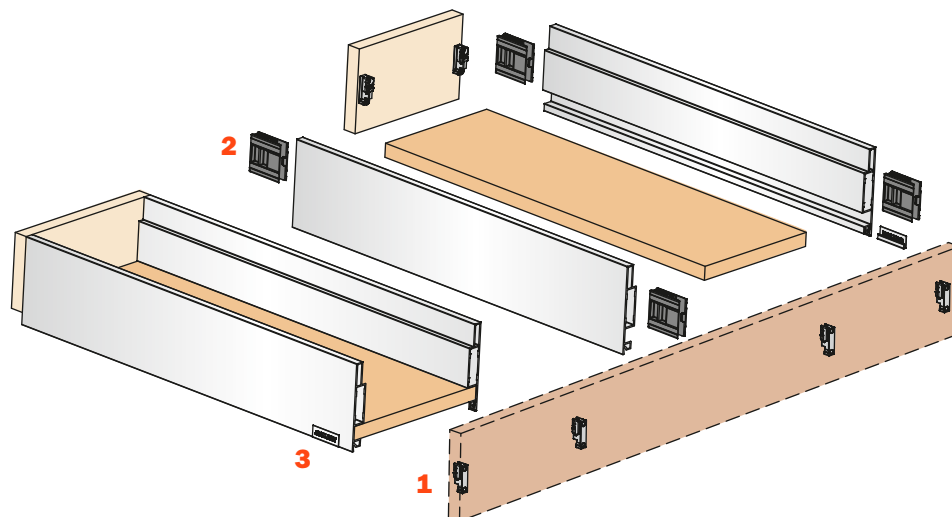
Preparazione retro e fondo del cassetto



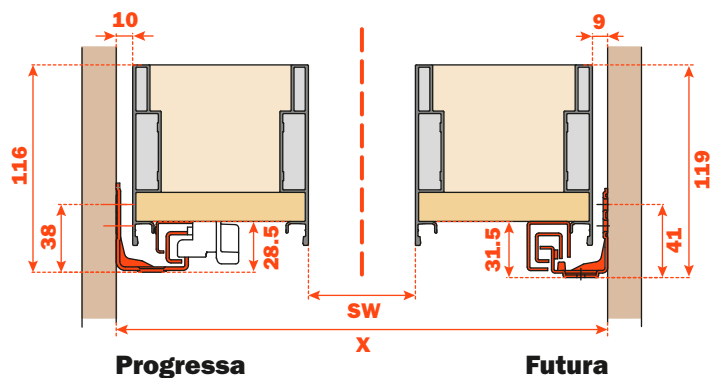
X = Larghezza interna mobile
SW = Larghezza lavello
S = Spessore retro

Elementi del cassetto

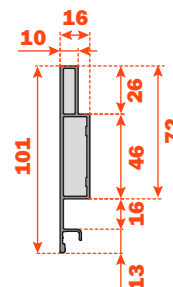
1	ASMGR12AGXA Aggancio frontale e posteriore da avvitare ASMGR12AGCA Aggancio frontale e posteriore a pressione	8 pz
2	AMGPXA3 Giunzione frontale e posteriore	8 pz
3	ASCCX83H9 (Nichelato) ASCCX83H6 (Titanio) Placchetta con logo coniato ASCCX83H9 (Nichelato) Placchetta con logo serigrafato	2 pz



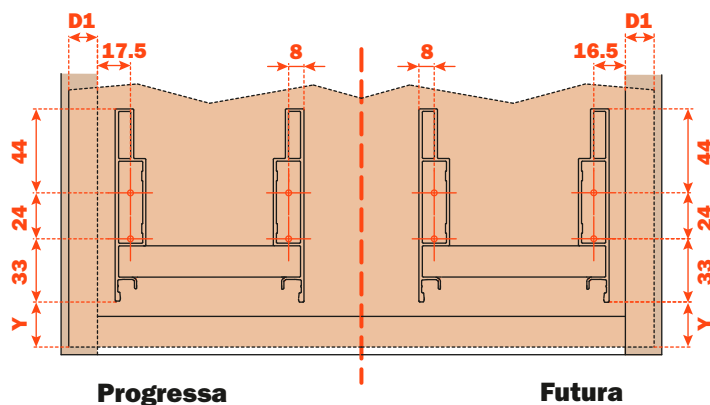
Misure di ingombro



Dimensioni della sponda metallica



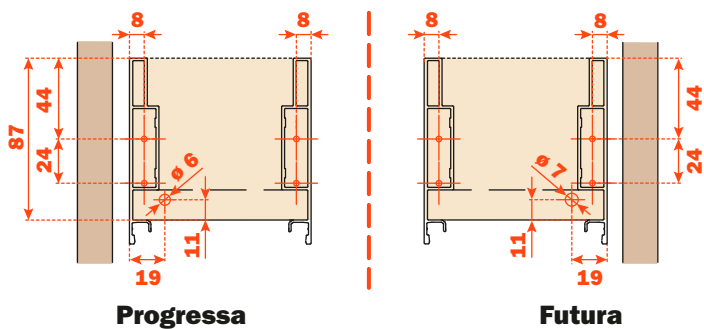
Foratura del frontale



D1 = Copertura del frontale sul fianco del mobile
Y = Distanza dal bordo inferiore del frontale alla sponda Lineabox

La foratura del frontale può essere realizzata utilizzando la **dima AGDLXA6**.

Foratura del retro



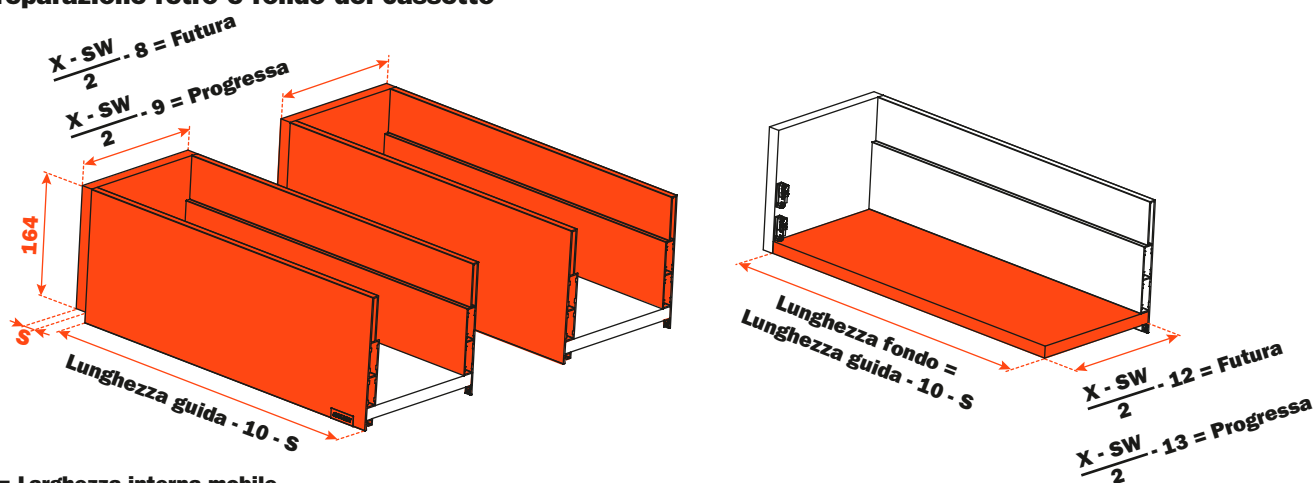
Lineabox Easy - 2 Lati - Sottolavello - H 178 mm



Sponde metalliche Lineabox Easy, fondo e retro in legno.
Altezza fianco 178 mm - Altezza interna 149 mm.
Per tutte le guide Progressa e Futura ad estrazione totale.

- Fornito in profili laterali da 3 metri oppure tagliati a misura
- Disponibile con o senza giunzioni frontali e posteriori premontate
- Disponibile Kit per la composizione di un cassetto comprensivo di una coppia di guide
- Sistema di assemblaggio rapido, senza utilizzo di macchine
- Disponibile dima di foratura per il frontale del cassetto (optional)
- Montaggio e smontaggio ad innesto rapido del frontale
- Regolazione verticale, laterale e di profondità del cassetto con le clip di aggancio delle guide
- Spessore fondo: 16 mm
- Materiale: alluminio
- Taglio delle sponde a 90°
- Finiture: Bianco - Grigio ardesia - Champagne - Inox

Preparazione retro e fondo del cassetto



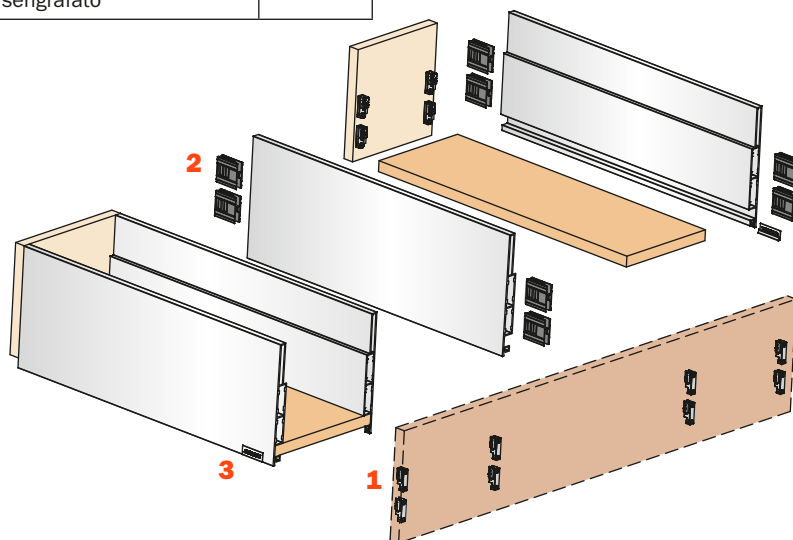
X = Larghezza interna mobile

SW = Larghezza lavello

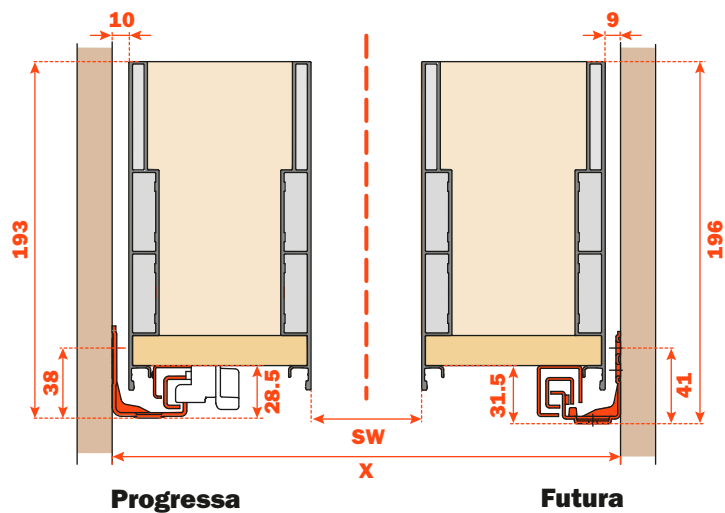
S = Spessore retro

Elementi del cassetto

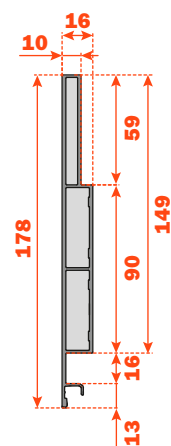
1	ASMGR12AGXA Aggancio frontale e posteriore da avvitare ASMGR12AGCA Aggancio frontale e posteriore a pressione	16 pz
2	AMGPXA3 Giunzione frontale e posteriore	16 pz
3	ASCCX83H9 (Nichelato) ASCCX83H6 (Titanio) Placchetta con logo coniato ASCCX83H9 (Nichelato) Placchetta con logo serigrafato	2 pz



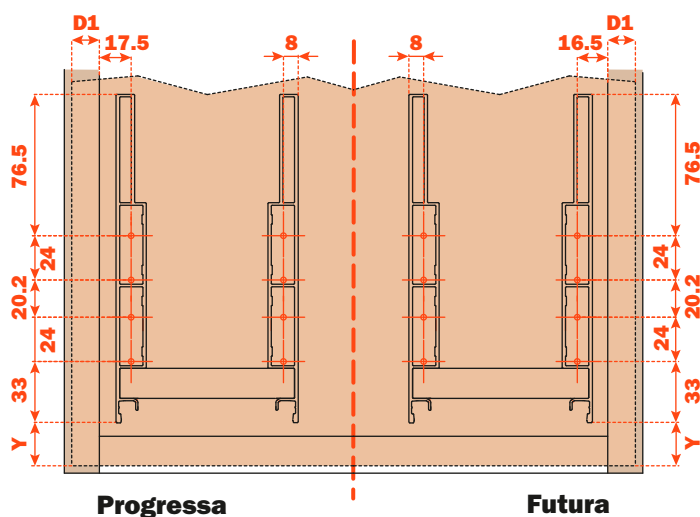
Misure di ingombro



Dimensioni della sponda metallica



Foratura del frontale

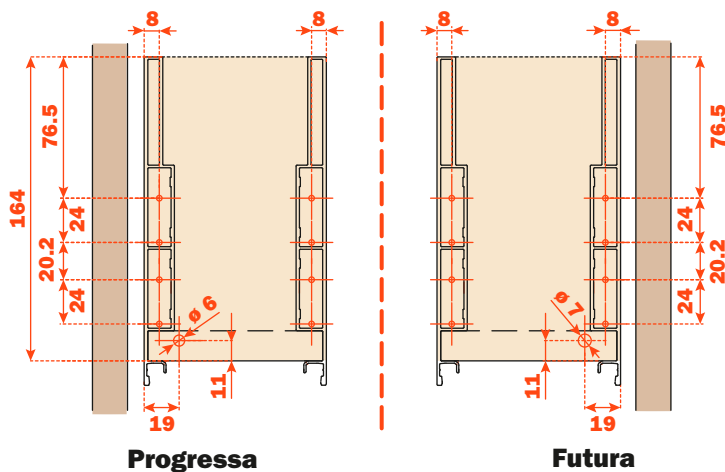


D1 = Copertura del frontale sul fianco del mobile

Y = Distanza dal bordo inferiore del frontale alla sponda Lineabox

La foratura del frontale può essere realizzata utilizzando la **dima AGDLXA6**.

Foratura del retro



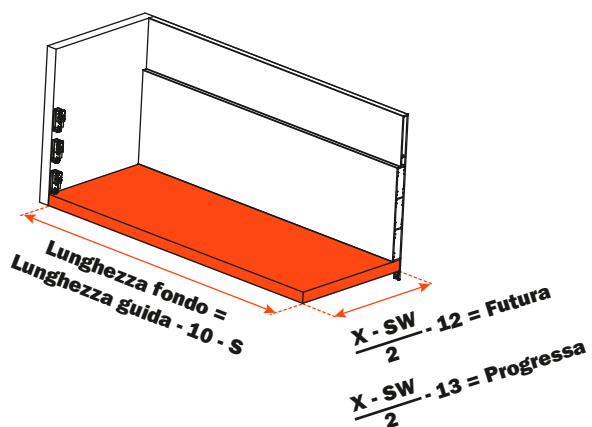
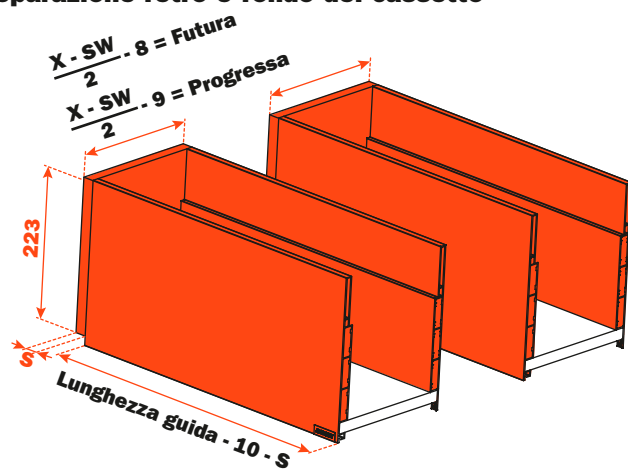
Lineabox Easy - 2 Lati - Sottolavello - H 237 mm



Sponde metalliche Lineabox Easy, fondo e retro in legno.
Altezza fianco 237 mm - Altezza interna 208 mm.
Per tutte le guide Progressa e Futura ad estrazione totale.

- Fornito in profili laterali da 3 metri oppure tagliati a misura
- Disponibile con o senza giunzioni frontali e posteriori premontate
- Disponibile Kit per la composizione di un cassetto comprensivo di una coppia di guide
- Sistema di assemblaggio rapido, senza utilizzo di macchine
- Disponibile dima di foratura per il frontale del cassetto (optional)
- Montaggio e smontaggio ad innesto rapido del frontale
- Regolazione verticale, laterale e di profondità del cassetto con le clip di aggancio delle guide
- Spessore fondo: 16 mm
- Materiale: alluminio
- Taglio delle sponde a 90°
- Finiture: Bianco - Grigio ardesia - Champagne - Inox

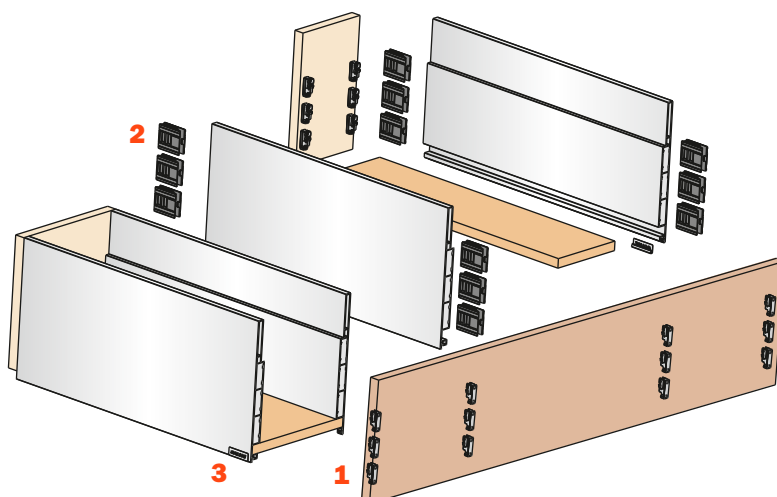
Preparazione retro e fondo del cassetto



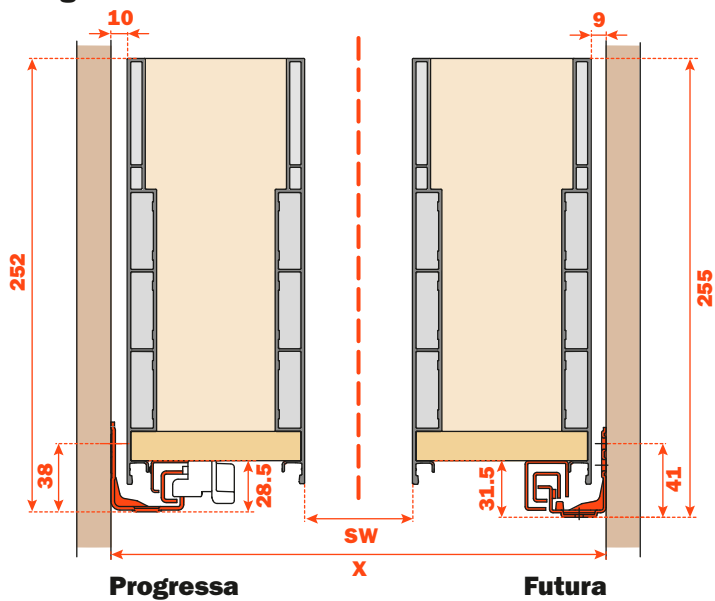
X = Larghezza interna mobile
SW = Larghezza lavello
S = Spessore retro

Elementi del cassetto

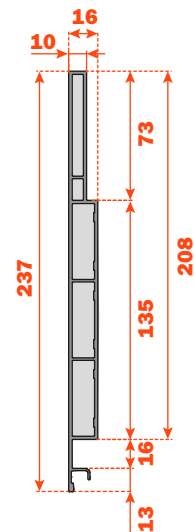
1 	ASMGR12AGXA Aggancio frontale e posteriore da avvitare ASMGR12AGCA Aggancio frontale e posteriore a pressione	24 pz
2 	AMGPXA3 Giunzione frontale e posteriore	24 pz
3 	ASCCX83H9 (Nichelato) ASCCX83H6 (Titanio) Placchetta con logo coniato ASCXX83H9 (Nichelato) Placchetta con logo serigrafato	2 pz



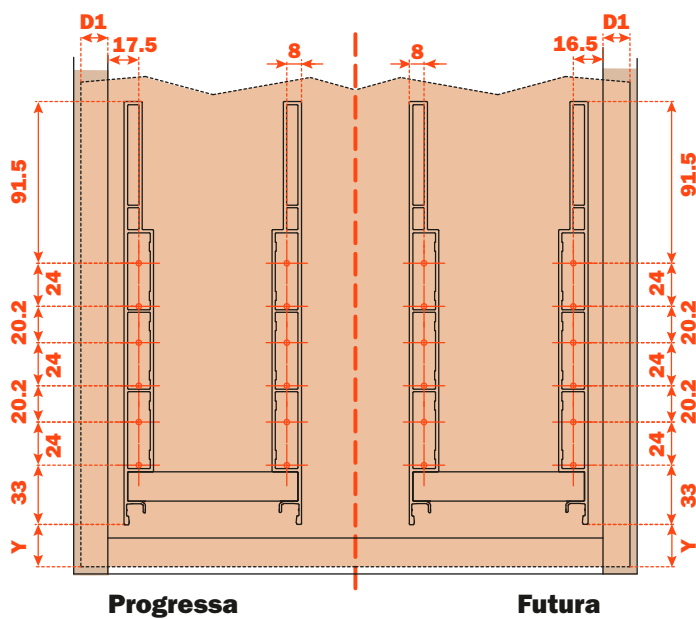
Misure di ingombro



Dimensioni della sponda metallica



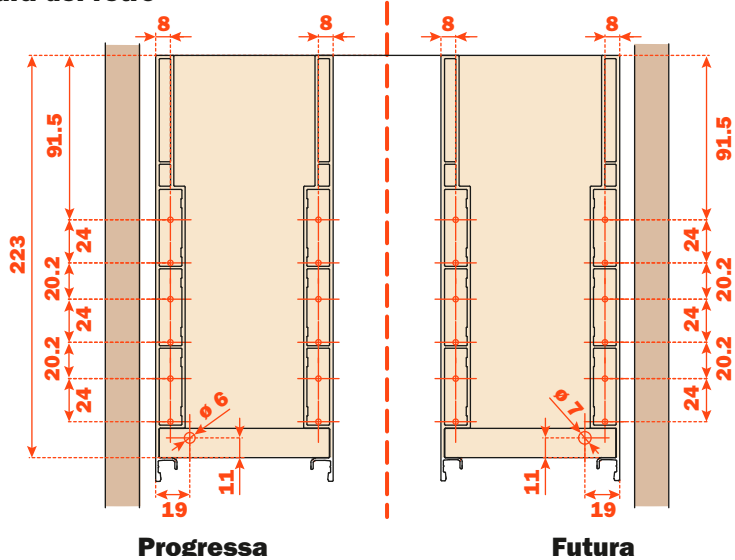
Foratura del frontale



D1 = Copertura del frontale sul fianco del mobile
Y = Distanza dal bordo inferiore del frontale alla sponda Lineabox

La foratura del frontale può essere realizzata utilizzando la **dima AGDLXA6**.

Foratura del retro



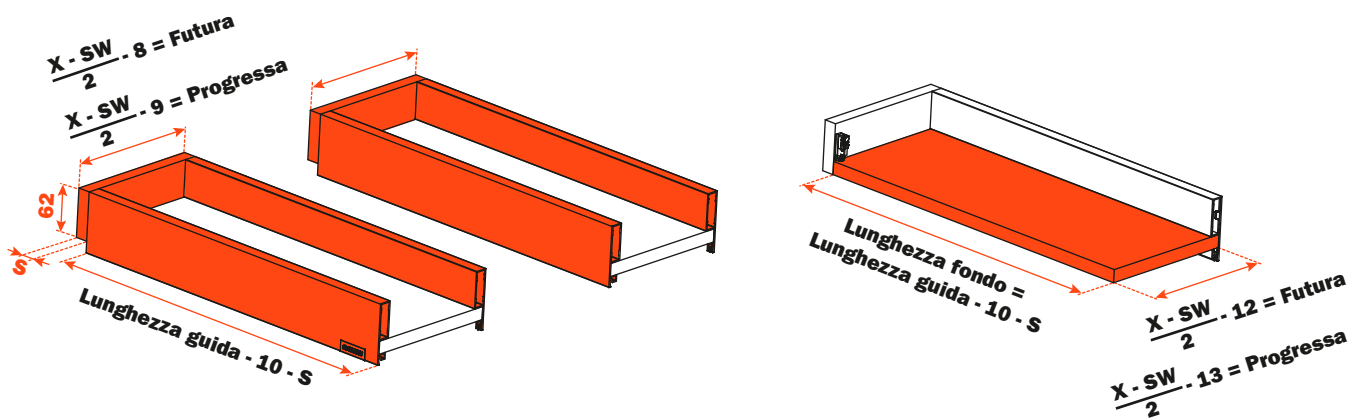
Lineabox Easy - 2 Lati - Sottolavello - H 75 mm



Sponde metalliche Lineabox Easy, fondo e retro in legno.
Altezza fianco 75 mm - Altezza interna 46 mm.
Per tutte le guide Progressa e Futura ad estrazione totale.

- Fornito in profili laterali da 3 metri oppure tagliati a misura
- Disponibile con o senza giunzioni frontali e posteriori premontate
- Disponibile Kit per la composizione di un cassetto comprensivo di una coppia di guide
- Sistema di assemblaggio rapido, senza utilizzo di macchine
- Disponibile dima di foratura per il frontale del cassetto (optional)
- Montaggio e smontaggio ad innesto rapido del frontale
- Regolazione verticale, laterale e di profondità del cassetto con le clip di aggancio delle guide
- Spessore fondo: 16 mm
- Materiale: alluminio
- Taglio delle sponde a 90°
- Finiture: Bianco - Grigio ardesia - Champagne - Inox

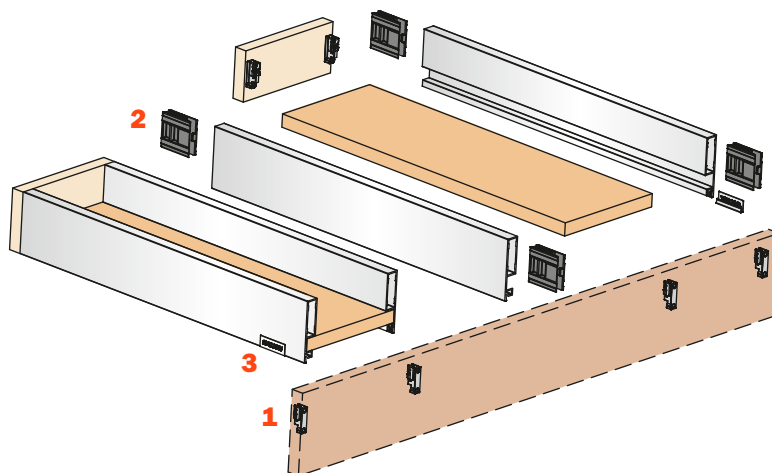
Preparazione retro e fondo del cassetto



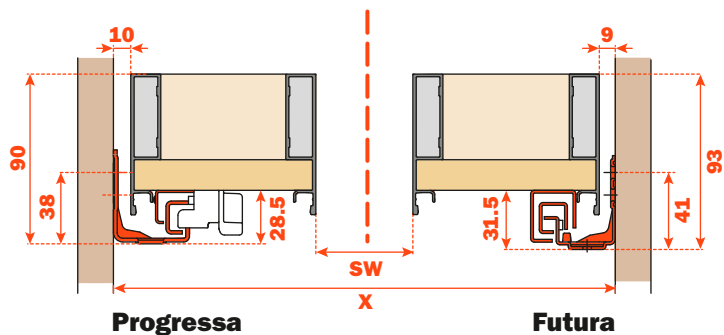
X = Larghezza interna mobile
SW = Larghezza lavello
S = Spessore retro

Elementi del cassetto

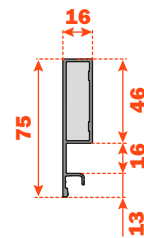
1	ASMGR12AGXA Aggancio frontale e posteriore da avvitare ASMGR12AGCA Aggancio frontale e posteriore a pressione	8 pz
2	AMGPXA3 Giunzione frontale e posteriore	8 pz
3	ASCCX83H9 (Nichelato) ASCCX83H6 (Titanio) Placchetta con logo coniato ASCCX83H9 (Nichelato) Placchetta con logo serigrafato	2 pz



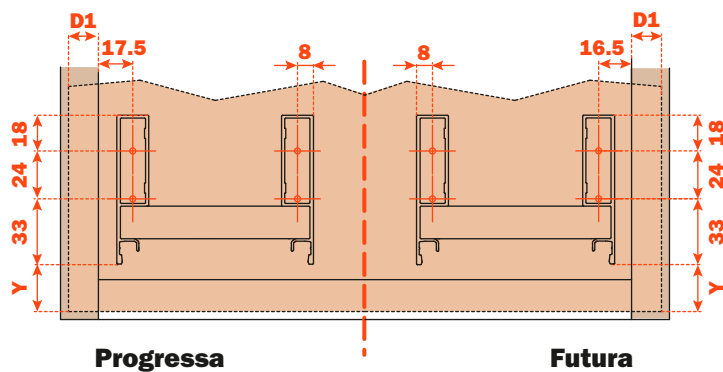
Misure di ingombro



Dimensioni della sponda metallica



Foratura del frontale

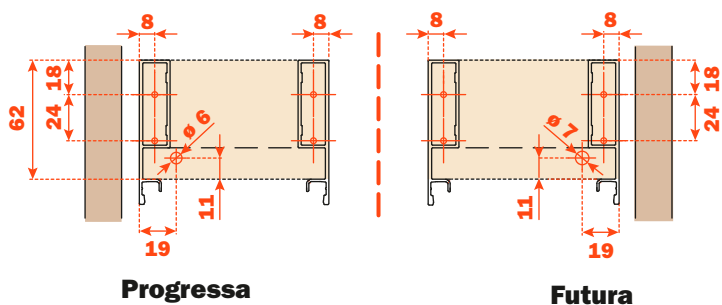


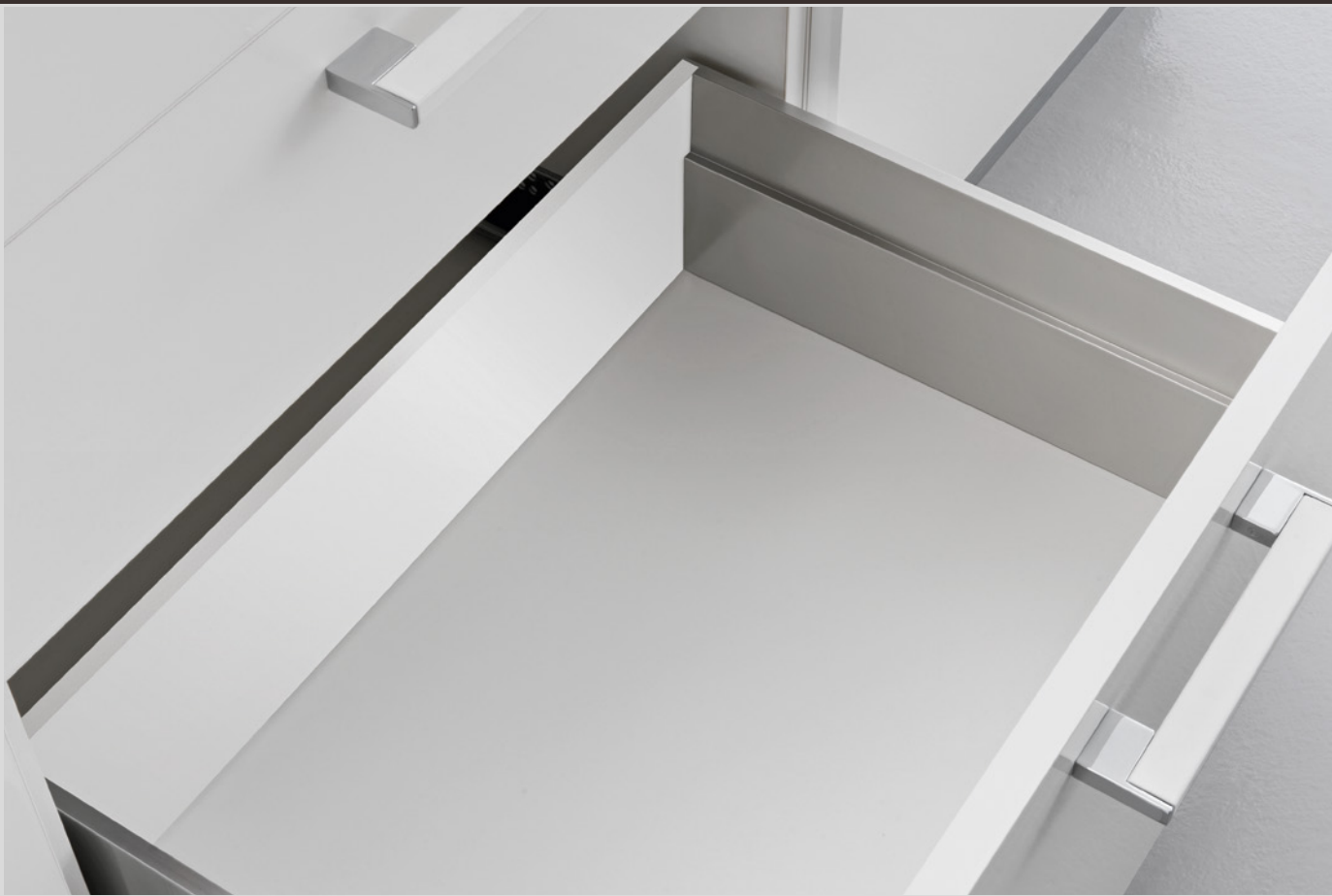
D1 = Copertura del frontale sul fianco del mobile

Y = Distanza dal bordo inferiore del frontale alla sponda Lineabox

La foratura del frontale può essere realizzata utilizzando la **dima AGDLXA6**.

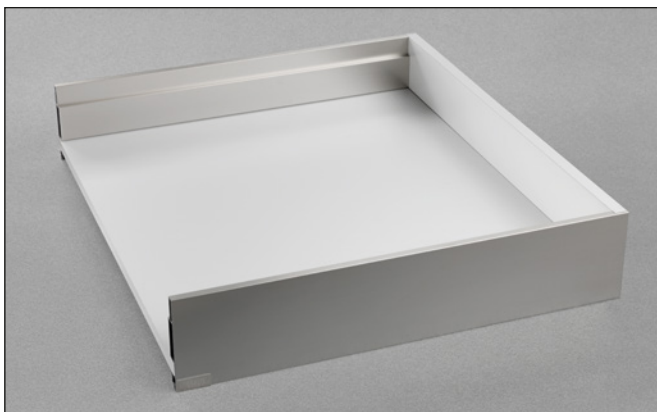
Foratura del retro





Lineabox^{Easy} - 2 Lati
Retro scaricato

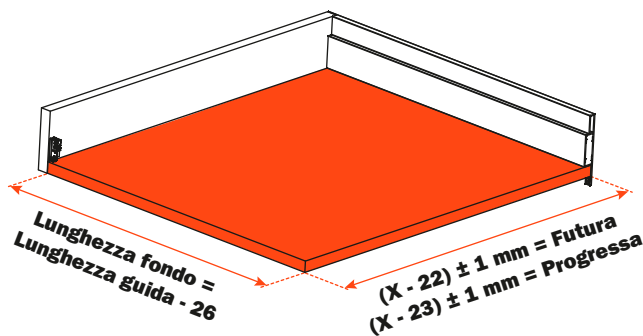
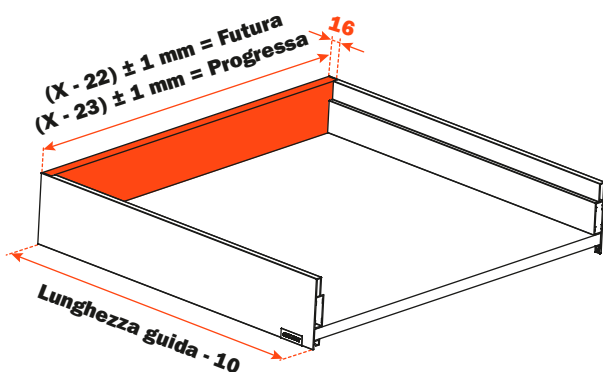
Lineabox Easy - 2 Lati - Retro scaricato - H 101 mm



Sponde metalliche Lineabox Easy, fondo e retro in legno. Altezza fianco 101 mm - Altezza interna 72 mm. Per tutte le guide Progressa e Futura ad estrazione totale.





- Sponde Lineabox Easy fornite tagliate a misura e lavorate per nascondere il retro di legno valorizzando ulteriormente il prodotto
- Disponibile con o senza giunzioni frontali e posteriori pre-montate
- Disponibile Kit per la composizione di un cassetto comprensivo di una coppia di guide
- Sistema di assemblaggio rapido, senza utilizzo di macchine
- Disponibile dima di foratura per il frontale del cassetto (optional)
- Montaggio e smontaggio ad innesto rapido del frontale
- Regolazione verticale, laterale e di profondità del cassetto con le clip di aggancio delle guide
- Spessore retro e fondo: 16 mm
- Materiale: alluminio
- Taglio delle sponde a 90°
- Finiture: Bianco - Grigio ardesia - Champagne - Inox

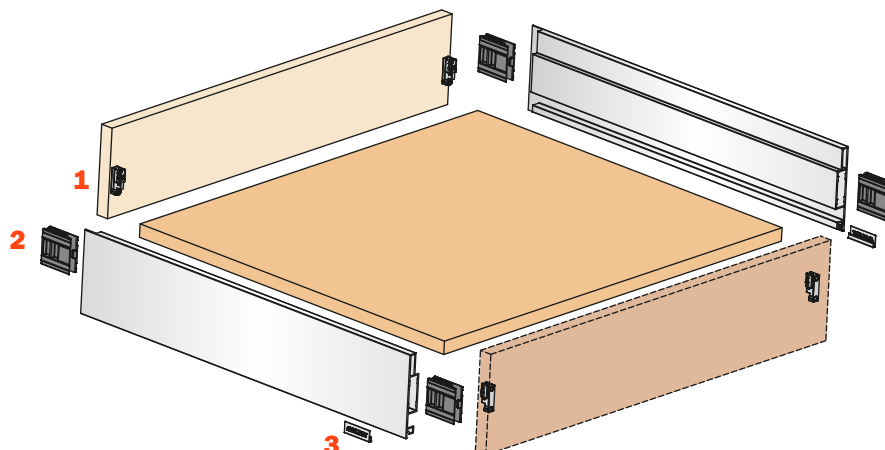
Preparazione retro e fondo del cassetto



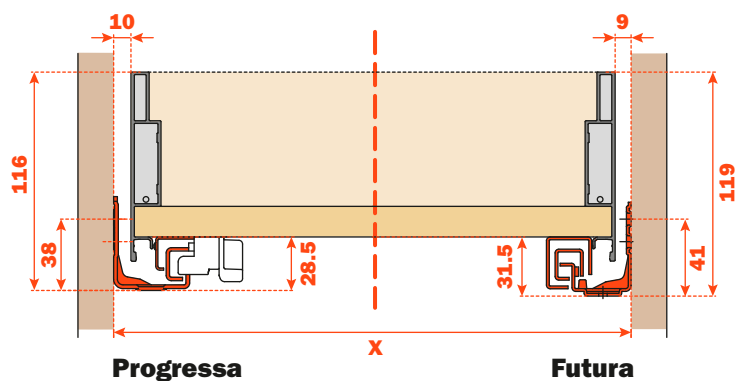
X = Larghezza interna mobile

Elementi del cassetto

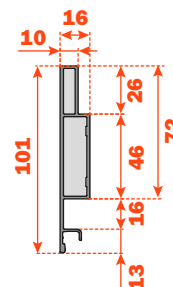
1	 ASMGR12AGXA Aggancio frontale e posteriore da avvitare  ASMGR12AGCA Aggancio frontale e posteriore a pressione	4 pz
2	 AMGPXA3 Giunzione frontale e posteriore	4 pz
3	 ASCCX83H9 (Nichelato) ASCCX83H6 (Titanio) Placchetta con logo coniato ASCXX83H9 (Nichelato) Placchetta con logo serigrafato	2 pz



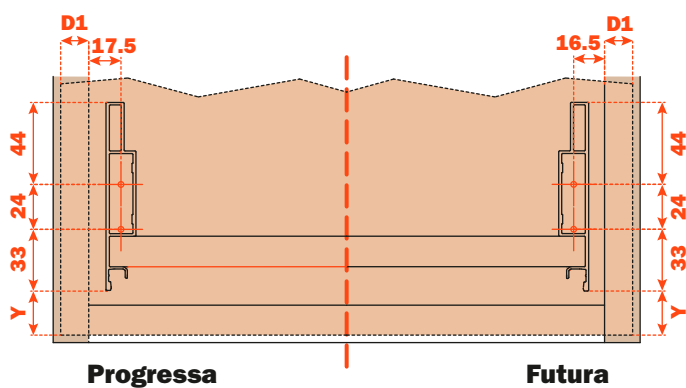
Misure di ingombro



Dimensioni della sponda metallica



Foratura del frontale

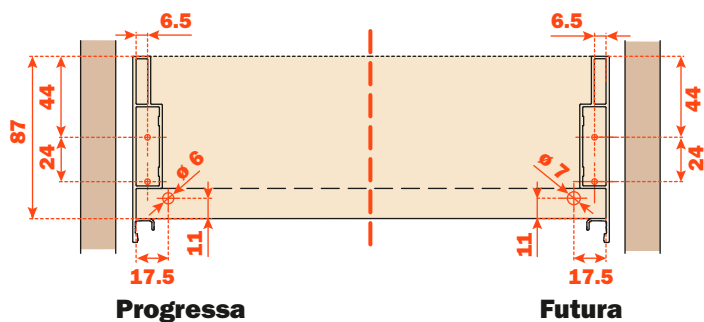


D1 = Copertura del frontale sul fianco del mobile

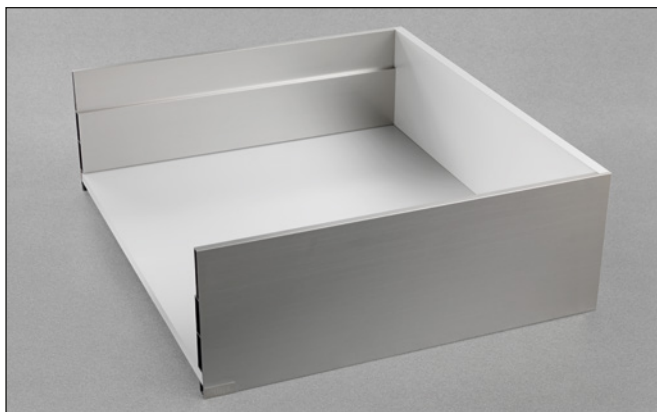
Y = Distanza dal bordo inferiore del frontale alla sponda Lineabox

La foratura del frontale può essere realizzata utilizzando la **dima AGDLXA6**.

Foratura del retro



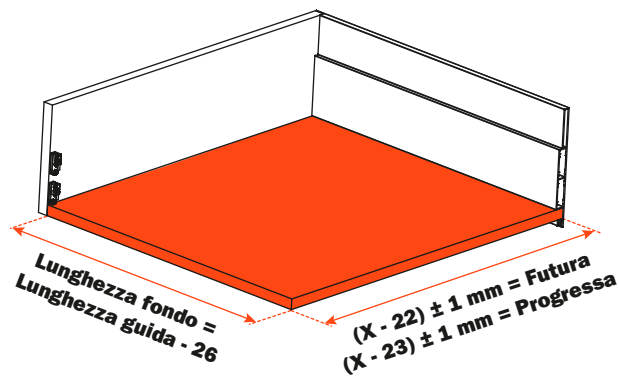
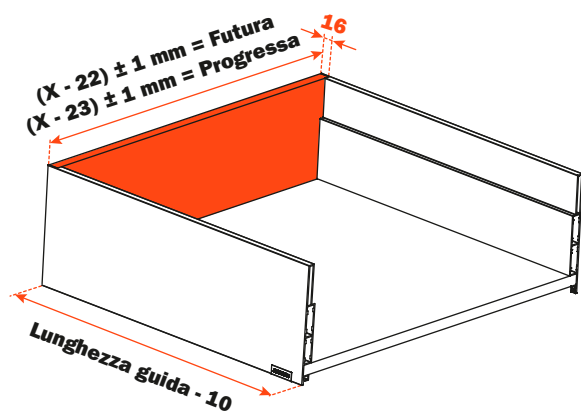
Lineabox Easy - 2 Lati - Retro scaricato - H 178 mm



Sponde metalliche Lineabox Easy, fondo e retro in legno.
Altezza fianco 178 mm - Altezza interna 149 mm.
Per tutte le guide Progressa e Futura ad estrazione totale.




- Sponde Lineabox Easy fornite tagliate a misura e lavorate per nascondere il retro di legno valorizzando ulteriormente il prodotto
- Disponibile con o senza giunzioni frontali e posteriori pre-montate
- Disponibile Kit per la composizione di un cassetto comprensivo di una coppia di guide
- Sistema di assemblaggio rapido, senza utilizzo di macchine
- Disponibile dima di foratura per il frontale del cassetto (optional)
- Montaggio e smontaggio ad innesto rapido del frontale
- Regolazione verticale, laterale e di profondità del cassetto con le clip di aggancio delle guide
- Spessore retro e fondo: 16 mm
- Materiale: alluminio
- Taglio delle sponde a 90°
- Finiture: Bianco - Grigio ardesia - Champagne - Inox

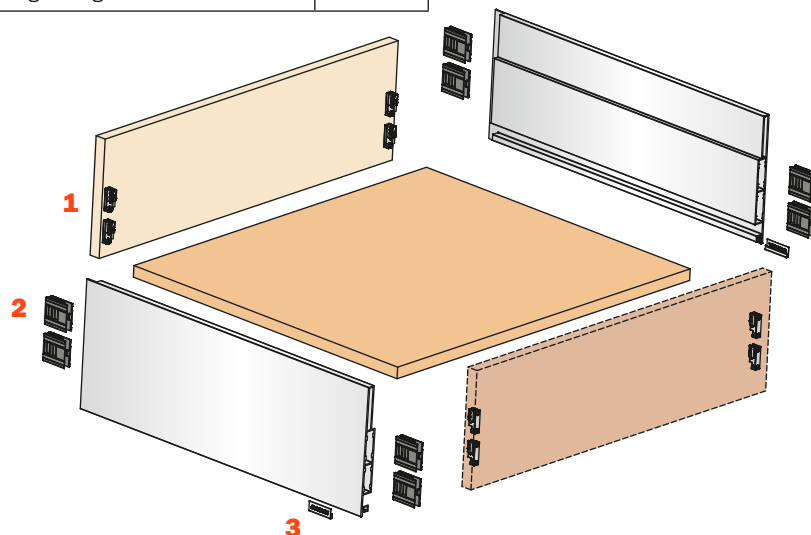
Preparazione retro e fondo del cassetto



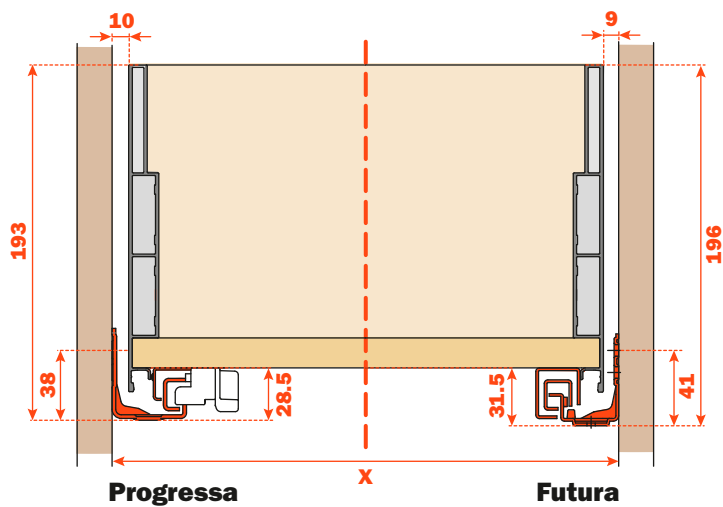
X = Larghezza interna mobile

Elementi del cassetto

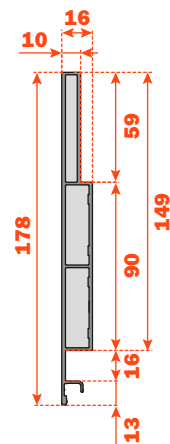
1	 ASMGR12AGXA Aggancio frontale e posteriore da avvitare ASMGR12AGCA Aggancio frontale e posteriore a pressione	8 pz
2	 AMGPXA3 Giunzione frontale e posteriore	8 pz
3	 ASCCX83H9 (Nichelato) ASCCX83H6 (Titanio) Placchetta con logo coniato ASCXX83H9 (Nichelato) Placchetta con logo serigrafato	2 pz



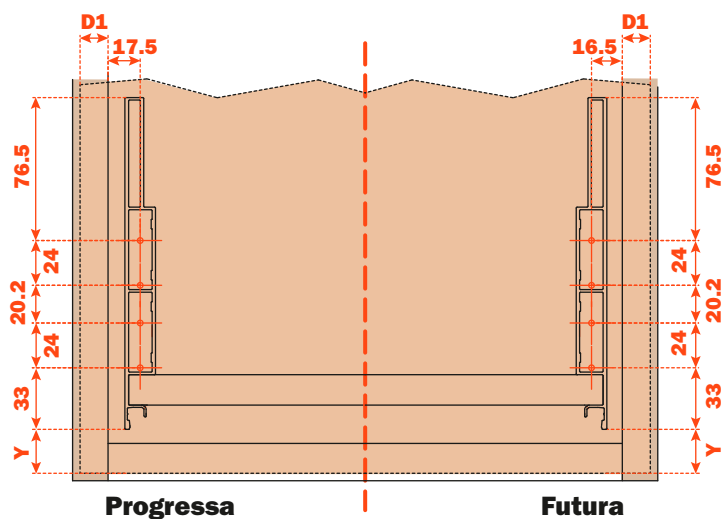
Misure di ingombro



Dimensioni della sponda metallica



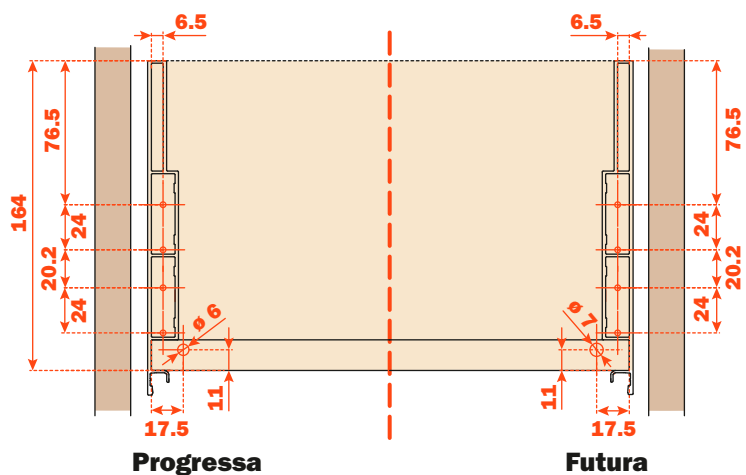
Foratura del frontale



D1 = Copertura del frontale sul fianco del mobile
Y = Distanza dal bordo inferiore del frontale alla sponda Lineabox

La foratura del frontale può essere realizzata utilizzando la **dima AGDLXA6**.

Foratura del retro



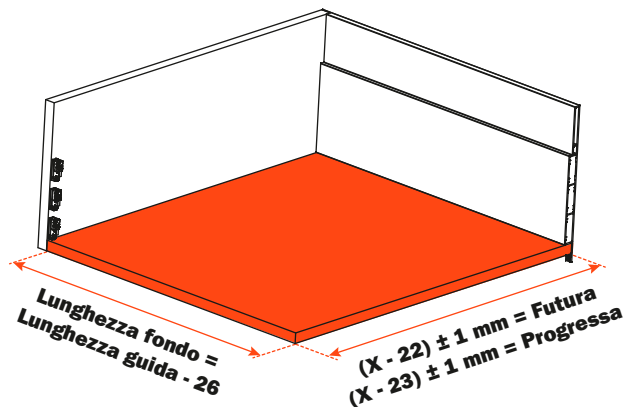
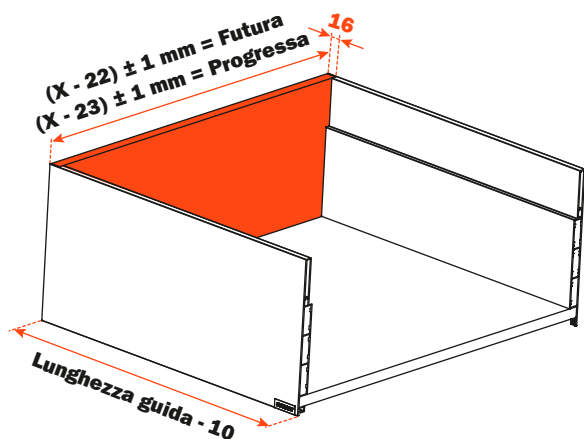
Lineabox Easy - 2 Lati - Retro scaricato - H 237 mm



Sponde metalliche Lineabox Easy, fondo e retro in legno. Altezza fianco 237 mm - Altezza interna 208 mm. Per tutte le guide Progressa e Futura ad estrazione totale.




- Sponde Lineabox Easy fornite tagliate a misura e lavorate per nascondere il retro di legno valorizzando ulteriormente il prodotto
- Disponibile con o senza giunzioni frontali e posteriori pre-montate
- Disponibile Kit per la composizione di un cassetto comprensivo di una coppia di guide
- Sistema di assemblaggio rapido, senza utilizzo di macchine
- Disponibile dima di foratura per il frontale del cassetto (optional)
- Montaggio e smontaggio ad innesto rapido del frontale
- Regolazione verticale, laterale e di profondità del cassetto con le clip di aggancio delle guide
- Spessore retro e fondo: 16 mm
- Materiale: alluminio
- Taglio delle sponde a 90°
- Finiture: Bianco - Grigio ardesia - Champagne - Inox

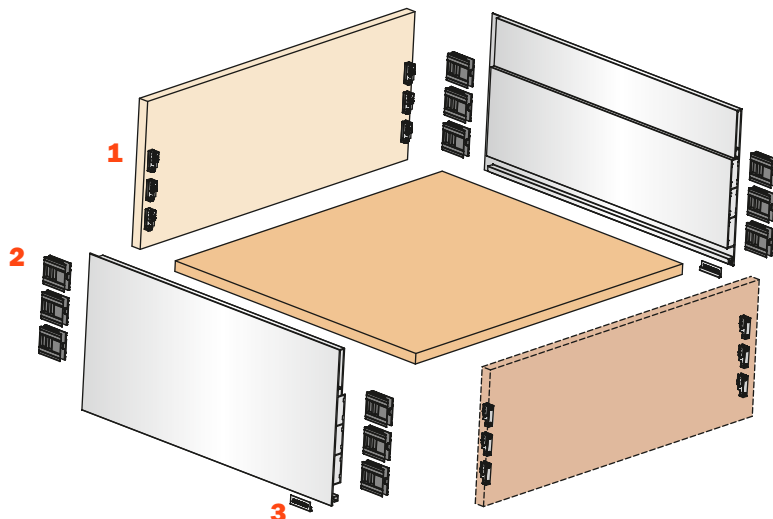
Preparazione retro e fondo del cassetto



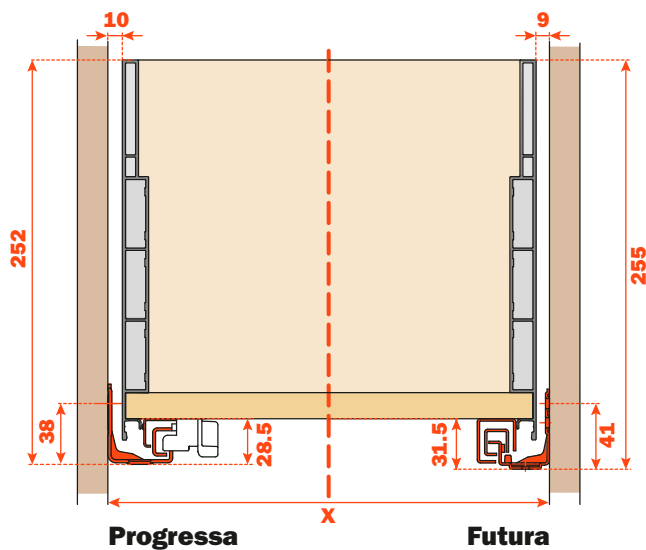
X = Larghezza interna mobile

Elementi del cassetto

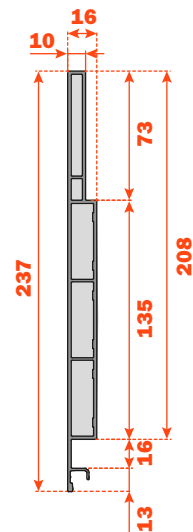
1	 ASMGR12AGXA Aggancio frontale e posteriore da avvitare ASMGR12AGCA Aggancio frontale e posteriore a pressione	12 pz
2	 AMGPXA3 Giunzione frontale e posteriore	12 pz
3	 ASCCX83H9 (Nichelato) ASCCX83H6 (Titanio) Placchetta con logo coniato ASCXX83H9 (Nichelato) Placchetta con logo serigrafato	2 pz



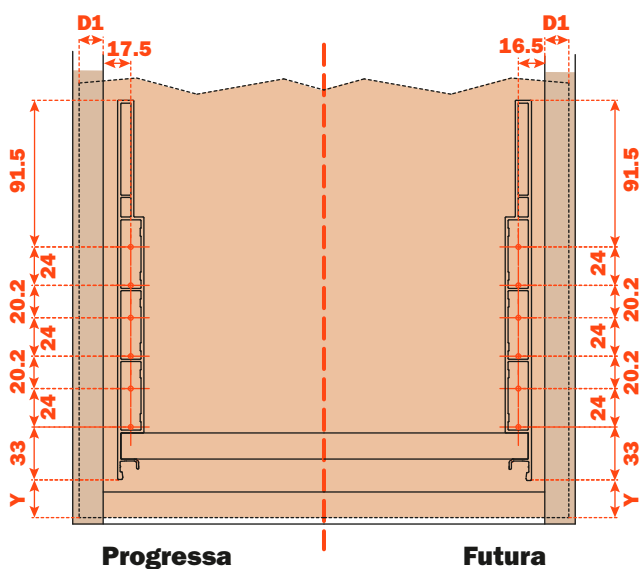
Misure di ingombro



Dimensioni della sponda metallica



Foratura del frontale

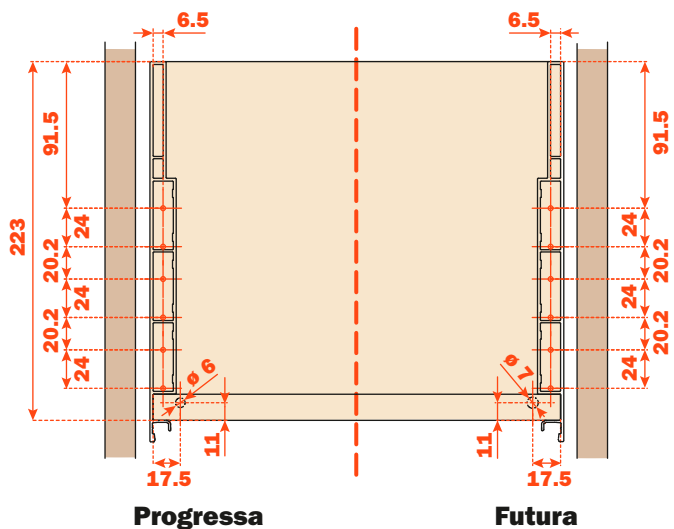


D1 = Copertura del frontale sul fianco del mobile

Y = Distanza dal bordo inferiore del frontale alla sponda Lineabox

La foratura del frontale può essere realizzata utilizzando la **dima AGDLXA6**.

Foratura del retro



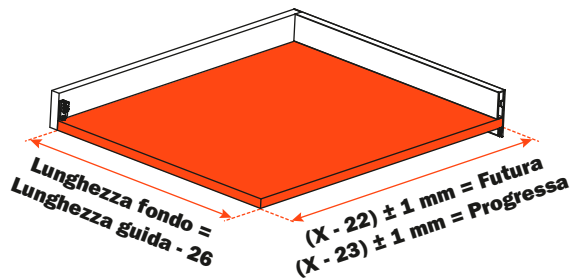
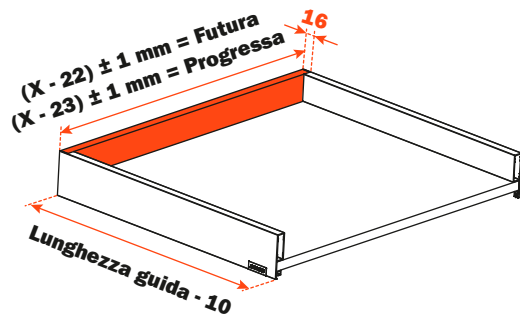
Lineabox Easy - 2 Lati - Retro scaricato - H 75 mm



Sponde metalliche Lineabox Easy, fondo e retro in legno.
Altezza fianco 75 mm - Altezza interna 46 mm.
Per tutte le guide Progressa e Futura ad estrazione totale.

- Sponde Lineabox Easy fornite tagliate a misura e lavorate per nascondere il retro di legno valorizzando ulteriormente il prodotto
- Disponibile con o senza giunzioni frontali e posteriori pre-montate
- Disponibile Kit per la composizione di un cassetto comprensivo di una coppia di guide
- Sistema di assemblaggio rapido, senza utilizzo di macchine
- Disponibile dima di foratura per il frontale del cassetto (optional)
- Montaggio e smontaggio ad innesto rapido del frontale
- Regolazione verticale, laterale e di profondità del cassetto con le clip di aggancio delle guide
- Spessore retro e fondo: 16 mm
- Materiale: alluminio
- Taglio delle sponde a 90°
- Finiture: Bianco - Grigio ardesia - Champagne - Inox

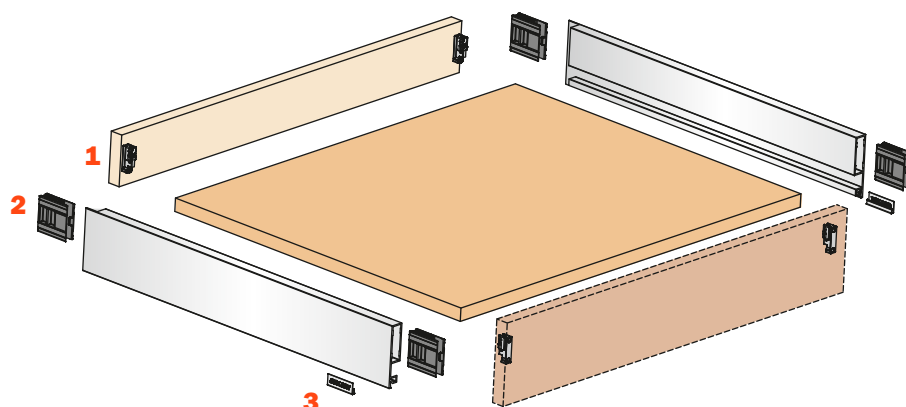
Preparazione retro e fondo del cassetto



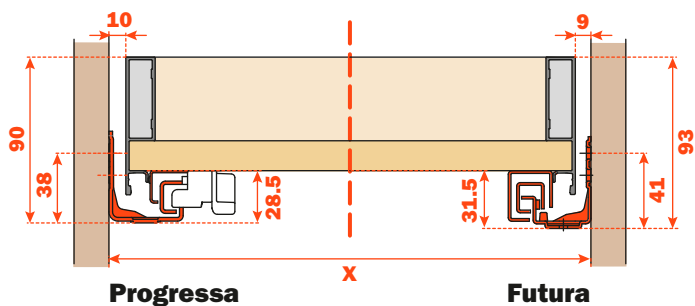
X = Larghezza interna mobile

Elementi del cassetto

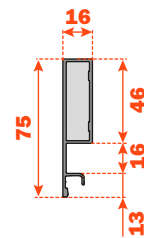
1	 ASMGR12AGXA Aggancio frontale e posteriore da avvitare ASMGR12AGCA Aggancio frontale e posteriore a pressione	4 pz
2	 AMGPA3 Giunzione frontale e posteriore	4 pz
3	 ASCCX83H9 (Nichelato) ASCCX83H6 (Titanio) Placchetta con logo coniato ASCXX83H9 (Nichelato) Placchetta con logo serigrafato	2 pz



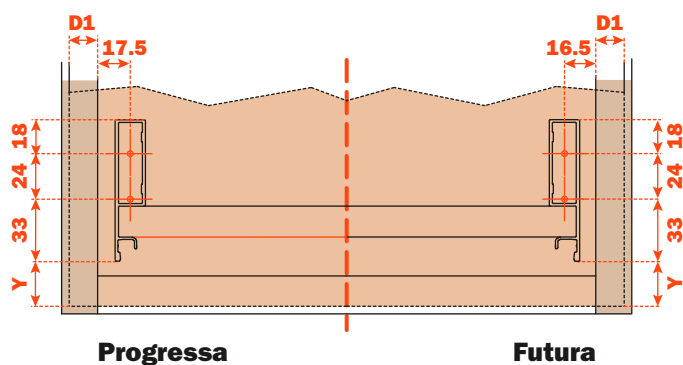
Misure di ingombro



Dimensioni della sponda metallica



Foratura del frontale

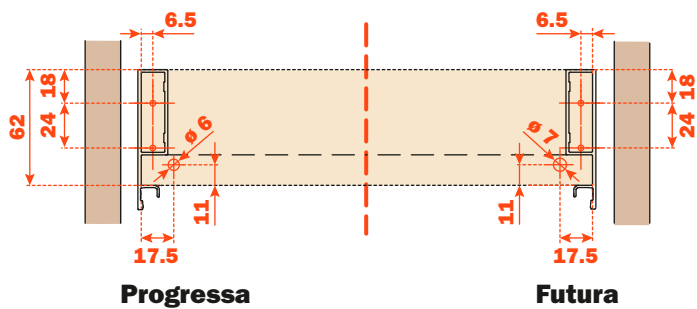


D1 = Copertura del frontale sul fianco del mobile

Y = Distanza dal bordo inferiore del frontale alla sponda Lineabox

La foratura del frontale può essere realizzata utilizzando la **dima AGDLXA6**.

Foratura del retro





Lineabox^{Easy} - 2 Lati
Sottolavello - Retro scaricato

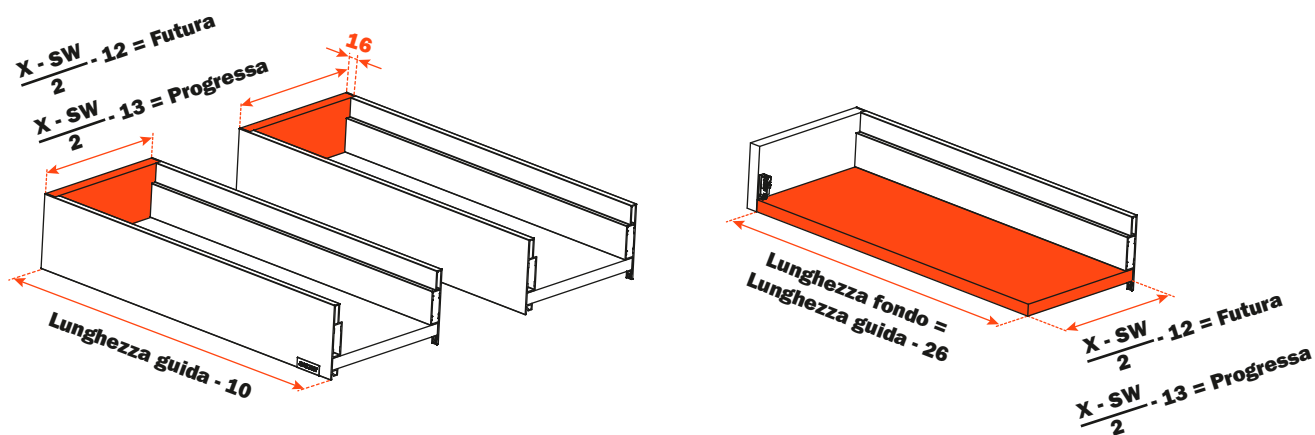
Lineabox Easy - 2 Lati - Sottolavello - Retro scaricato - H 101 mm



Sponde metalliche Lineabox Easy, fondo e retro in legno. Altezza fianco 101 mm - Altezza interna 72 mm. Per tutte le guide Progressa e Futura ad estrazione totale.

- Sponde Lineabox Easy fornite tagliate a misura e lavorate per nascondere il retro di legno valorizzando ulteriormente il prodotto
- Disponibile con o senza giunzioni frontali e posteriori pre-montate
- Disponibile Kit per la composizione di un cassetto comprensivo di una coppia di guide
- Sistema di assemblaggio rapido, senza utilizzo di macchine
- Disponibile dima di foratura per il frontale del cassetto (optional)
- Montaggio e smontaggio ad innesto rapido del frontale
- Regolazione verticale, laterale e di profondità del cassetto con le clip di aggancio delle guide
- Spessore retro e fondo: 16 mm
- Materiale: alluminio
- Taglio delle sponde a 90°
- Finiture: Bianco - Grigio ardesia - Champagne - Inox

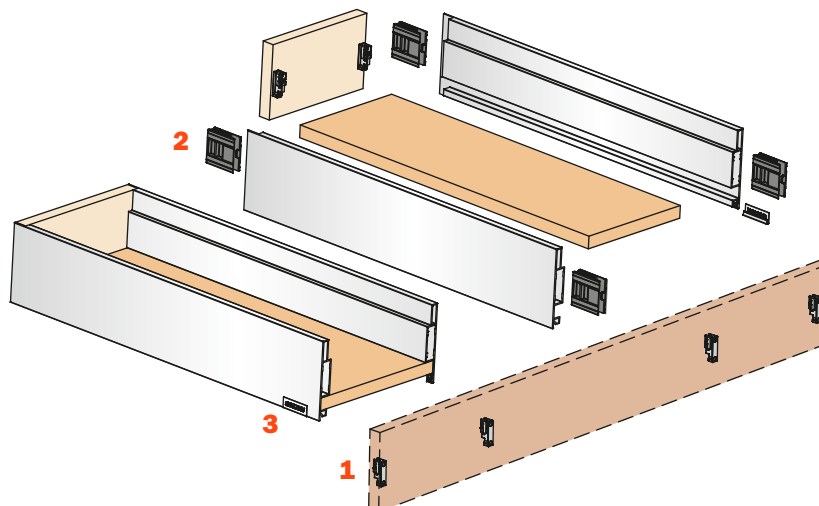
Preparazione retro e fondo del cassetto



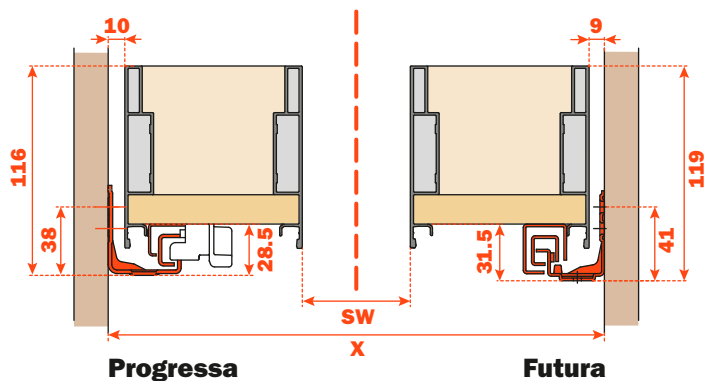
X = Larghezza interna mobile
SW = Larghezza lavello

Elementi del cassetto

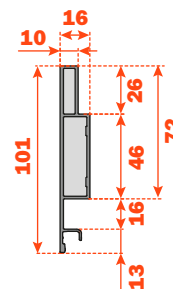
1	ASMGR12AGXA Aggancio frontale e posteriore da avvitare ASMGR12AGCA Aggancio frontale e posteriore a pressione	8 pz
2	AMGPXA3 Giunzione frontale e posteriore	8 pz
3	ASCCX83H9 (Nichelato) ASCCX83H6 (Titanio) Placchetta con logo coniato ASCXX83H9 (Nichelato) Placchetta con logo serigrafato	2 pz



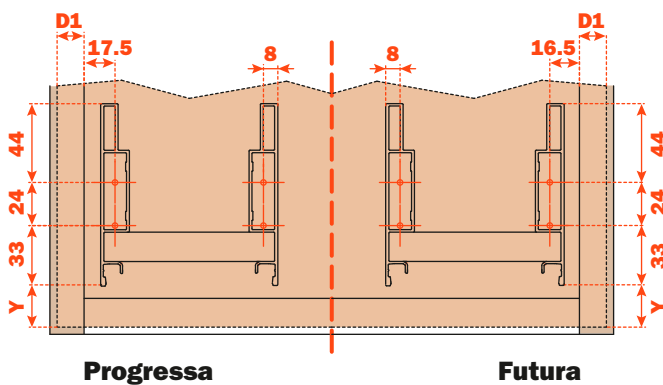
Misure di ingombro



Dimensioni della sponda metallica



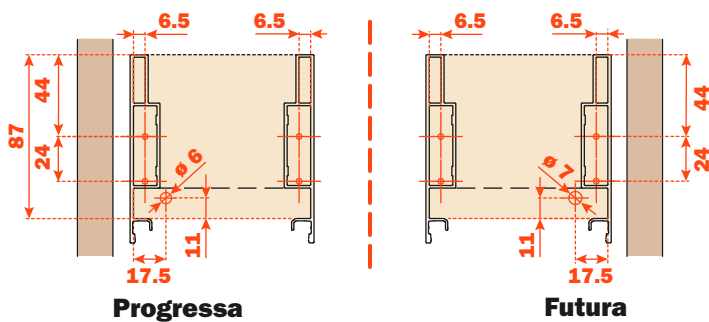
Foratura del frontale



D1 = Copertura del frontale sul fianco del mobile
Y = Distanza dal bordo inferiore del frontale alla sponda Lineabox

La foratura del frontale può essere realizzata utilizzando la **dima AGDLXA6**.

Foratura del retro



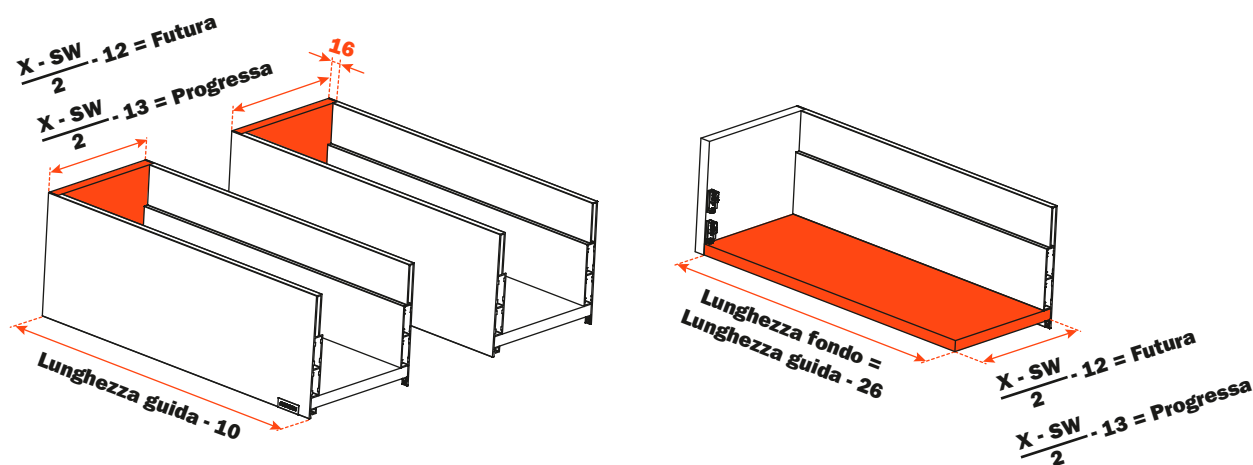
Lineabox Easy - 2 Lati - Sottolavello - Retro scaricato - H 178 mm



Sponde metalliche Lineabox Easy, fondo e retro in legno. Altezza fianco 178 mm - Altezza interna 149 mm. Per tutte le guide Progressa e Futura ad estrazione totale.

- Sponde Lineabox Easy fornite tagliate a misura e lavorate per nascondere il retro di legno valorizzando ulteriormente il prodotto
- Disponibile con o senza giunzioni frontali e posteriori pre-montate
- Disponibile Kit per la composizione di un cassetto comprensivo di una coppia di guide
- Sistema di assemblaggio rapido, senza utilizzo di macchine
- Disponibile dima di foratura per il frontale del cassetto (optional)
- Montaggio e smontaggio ad innesto rapido del frontale
- Regolazione verticale, laterale e di profondità del cassetto con le clip di aggancio delle guide
- Spessore retro e fondo: 16 mm
- Materiale: alluminio
- Taglio delle sponde a 90°
- Finiture: Bianco - Grigio ardesia - Champagne - Inox

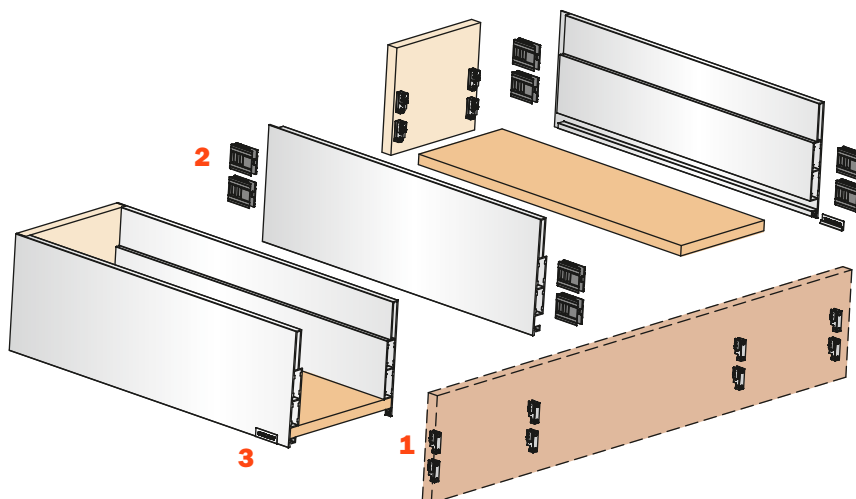
Preparazione retro e fondo del cassetto



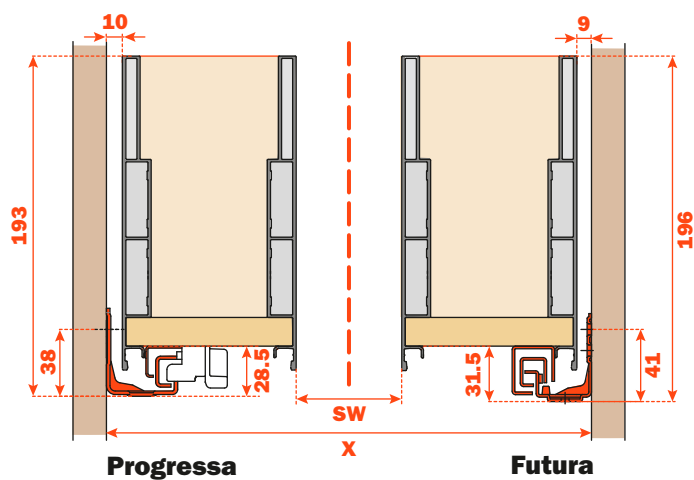
X = Larghezza interna mobile
SW = Larghezza lavello

Elementi del cassetto

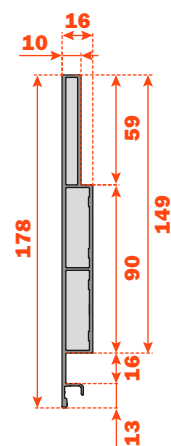
1	ASMGR12AGXA Aggancio frontale e posteriore da avvitare ASMGR12AGCA Aggancio frontale e posteriore a pressione	16 pz
2	AMGPXA3 Giunzione frontale e posteriore	16 pz
3	ASCCX83H9 (Nichelato) ASCCX83H6 (Titanio) Placchetta con logo coniato ASCXX83H9 (Nichelato) Placchetta con logo serigrafato	2 pz



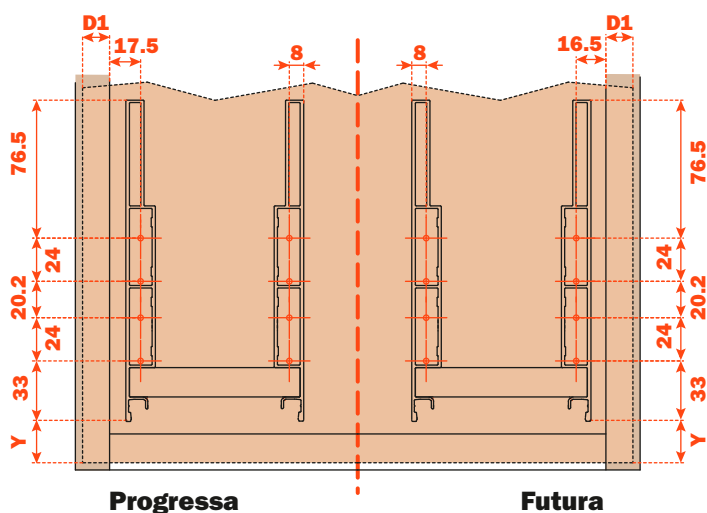
Misure di ingombro



Dimensioni della sponda metallica



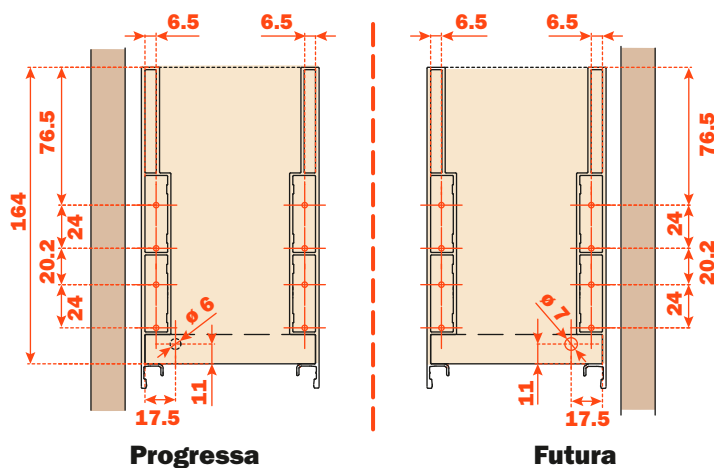
Foratura del frontale



D1 = Copertura del frontale sul fianco del mobile
Y = Distanza dal bordo inferiore del frontale alla sponda Lineabox

La foratura del frontale può essere realizzata utilizzando la **dima AGDLXA6**.

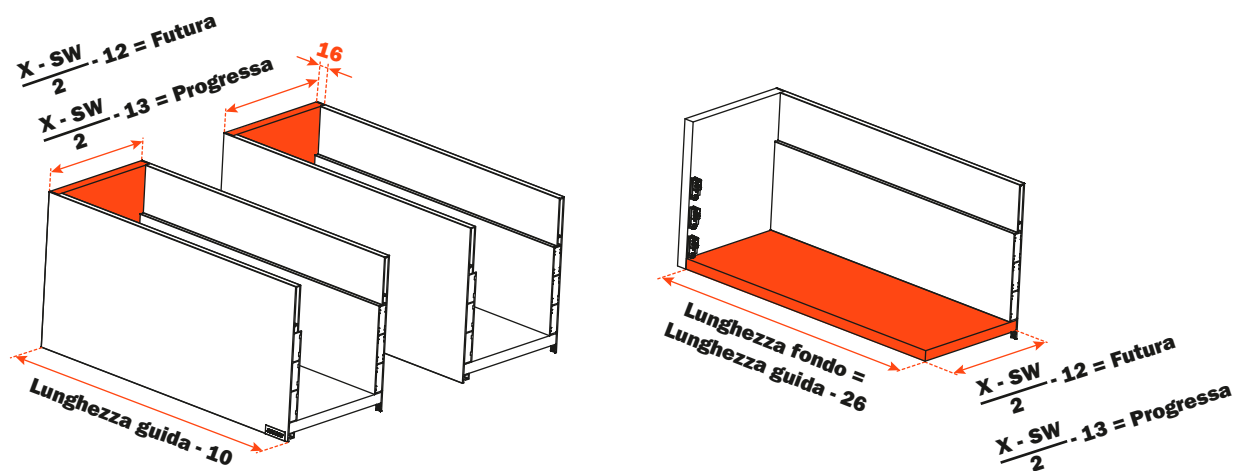
Foratura del retro



Lineabox Easy - 2 Lati - Sottolavello - Retro scaricato - H 237 mm


Sponde metalliche Lineabox Easy, fondo e retro in legno.
Altezza fianco 237 mm - Altezza interna 208 mm.
Per tutte le guide Progressa e Futura ad estrazione totale.

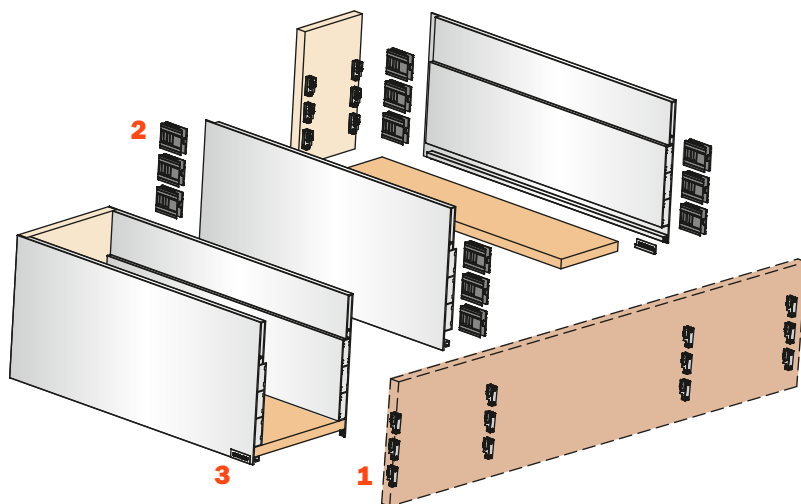
- Sponde Lineabox Easy fornite tagliate a misura e lavorate per nascondere il retro di legno valorizzando ulteriormente il prodotto
- Disponibile con o senza giunzioni frontali e posteriori pre-montate
- Disponibile Kit per la composizione di un cassetto comprensivo di una coppia di guide
- Sistema di assemblaggio rapido, senza utilizzo di macchine
- Disponibile dima di foratura per il frontale del cassetto (optional)
- Montaggio e smontaggio ad innesto rapido del frontale
- Regolazione verticale, laterale e di profondità del cassetto con le clip di aggancio delle guide
- Spessore retro e fondo: 16 mm
- Materiale: alluminio
- Taglio delle sponde a 90°
- Finiture: Bianco - Grigio ardesia - Champagne - Inox

Preparazione retro e fondo del cassetto


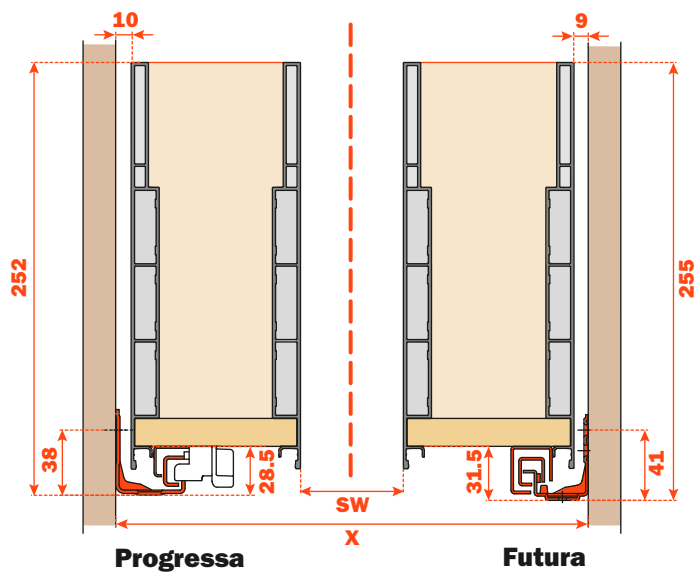
X = Larghezza interna mobile
SW = Larghezza lavello

Elementi del cassetto

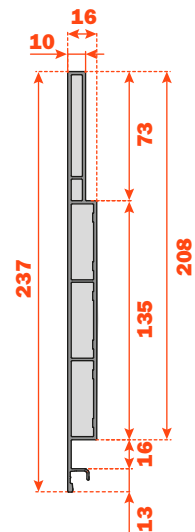
1	ASMGR12AGXA Aggancio frontale e posteriore da avvitare ASMGR12AGCA Aggancio frontale e posteriore a pressione	24 pz
2	AMGPXA3 Giunzione frontale e posteriore	24 pz
3	ASCCX83H9 (Nichelato) ASCCX83H6 (Titanio) Placchetta con logo coniato ASCCX83H9 (Nichelato) Placchetta con logo serigrafato	2 pz



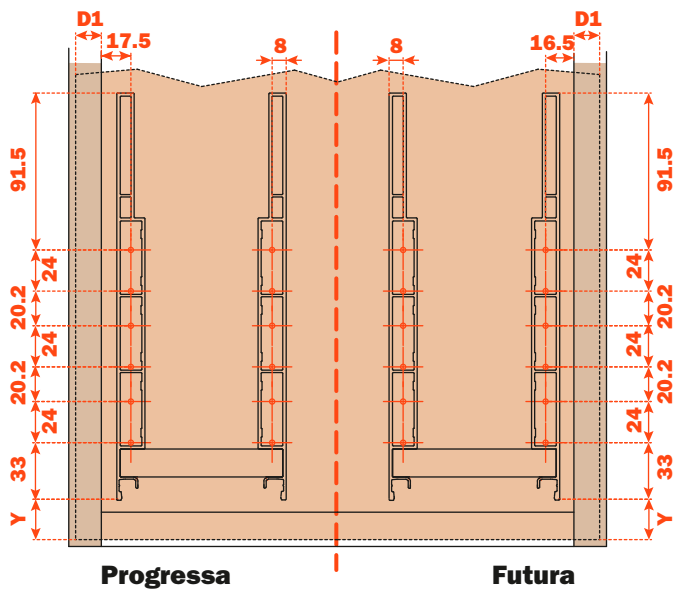
Misure di ingombro



Dimensioni della sponda metallica



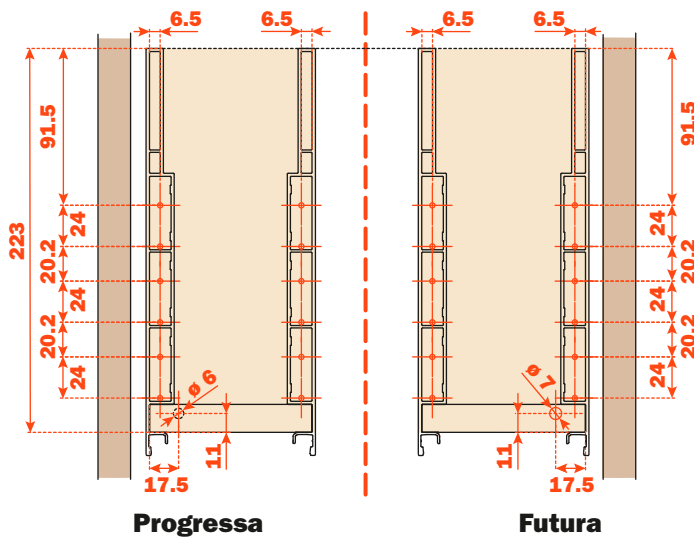
Foratura del frontale



D1 = Copertura del frontale sul fianco del mobile
Y = Distanza dal bordo inferiore del frontale alla sponda Lineabox

La foratura del frontale può essere realizzata utilizzando la **dima AGDLXA6**.

Foratura del retro



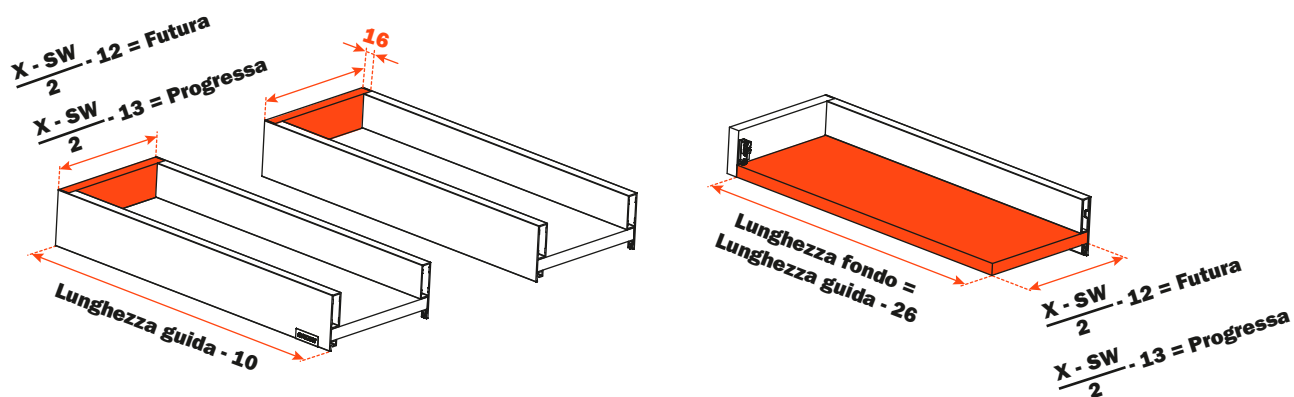
Lineabox Easy - 2 Lati - Sottolavello - Retro scaricato - H 75 mm



Sponde metalliche Lineabox Easy, fondo e retro in legno. Altezza fianco 75 mm - Altezza interna 46 mm. Per tutte le guide Progressa e Futura ad estrazione totale.

- Sponde Lineabox Easy fornite tagliate a misura e lavorate per nascondere il retro di legno valorizzando ulteriormente il prodotto
- Disponibile con o senza giunzioni frontali e posteriori pre-montate
- Disponibile Kit per la composizione di un cassetto comprensivo di una coppia di guide
- Sistema di assemblaggio rapido, senza utilizzo di macchine
- Disponibile dima di foratura per il frontale del cassetto (optional)
- Montaggio e smontaggio ad innesto rapido del frontale
- Regolazione verticale, laterale e di profondità del cassetto con le clip di aggancio delle guide
- Spessore retro e fondo: 16 mm
- Materiale: alluminio
- Taglio delle sponde a 90°
- Finiture: Bianco - Grigio ardesia - Champagne - Inox

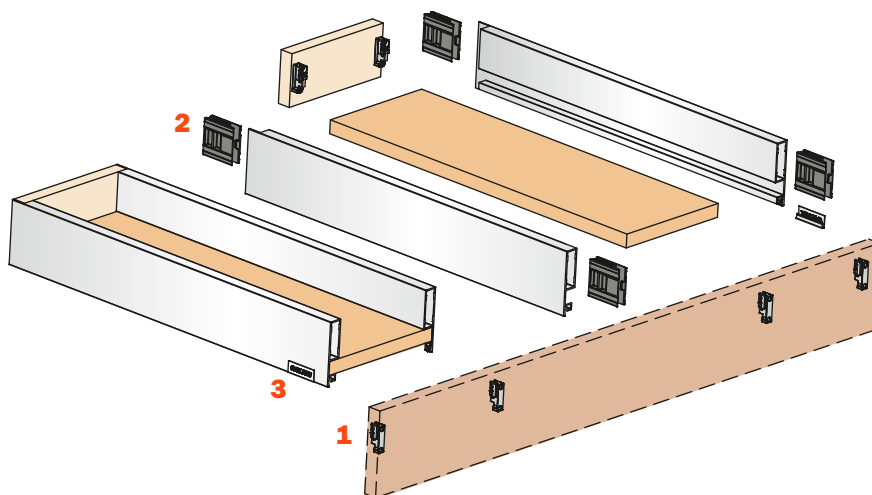
Preparazione retro e fondo del cassetto



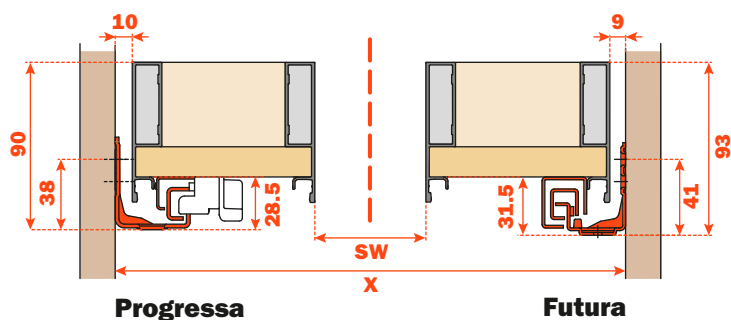
X = Larghezza interna mobile
SW = Larghezza lavello

Elementi del cassetto

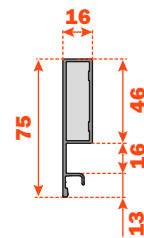
1	 ASMGR12AGXA Aggancio frontale e posteriore da avvitare ASMGR12AGCA Aggancio frontale e posteriore a pressione	8 pz
2	 AMGPA3 Giunzione frontale e posteriore	8 pz
3	 ASCCX83H9 (Nichelato) ASCCX83H6 (Titanio) Placchetta con logo coniato ASCXX83H9 (Nichelato) Placchetta con logo serigrafato	2 pz



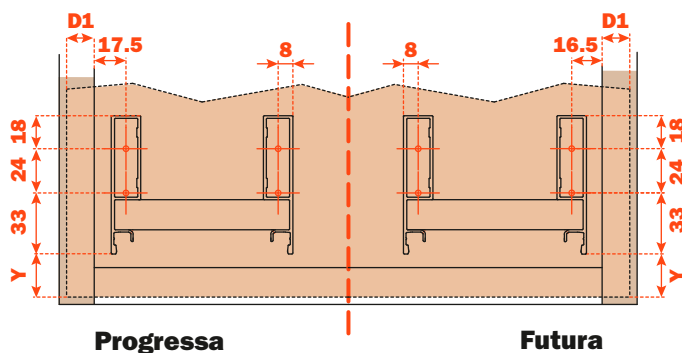
Misure di ingombro



Dimensioni della sponda metallica



Foratura del frontale

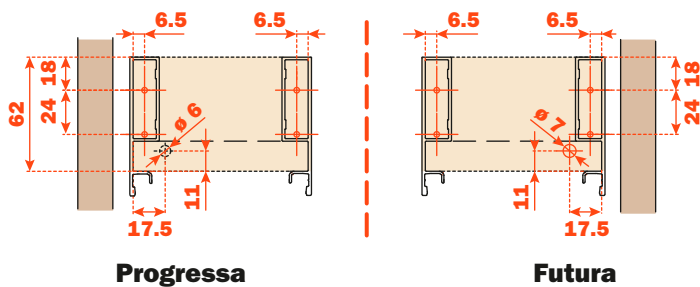


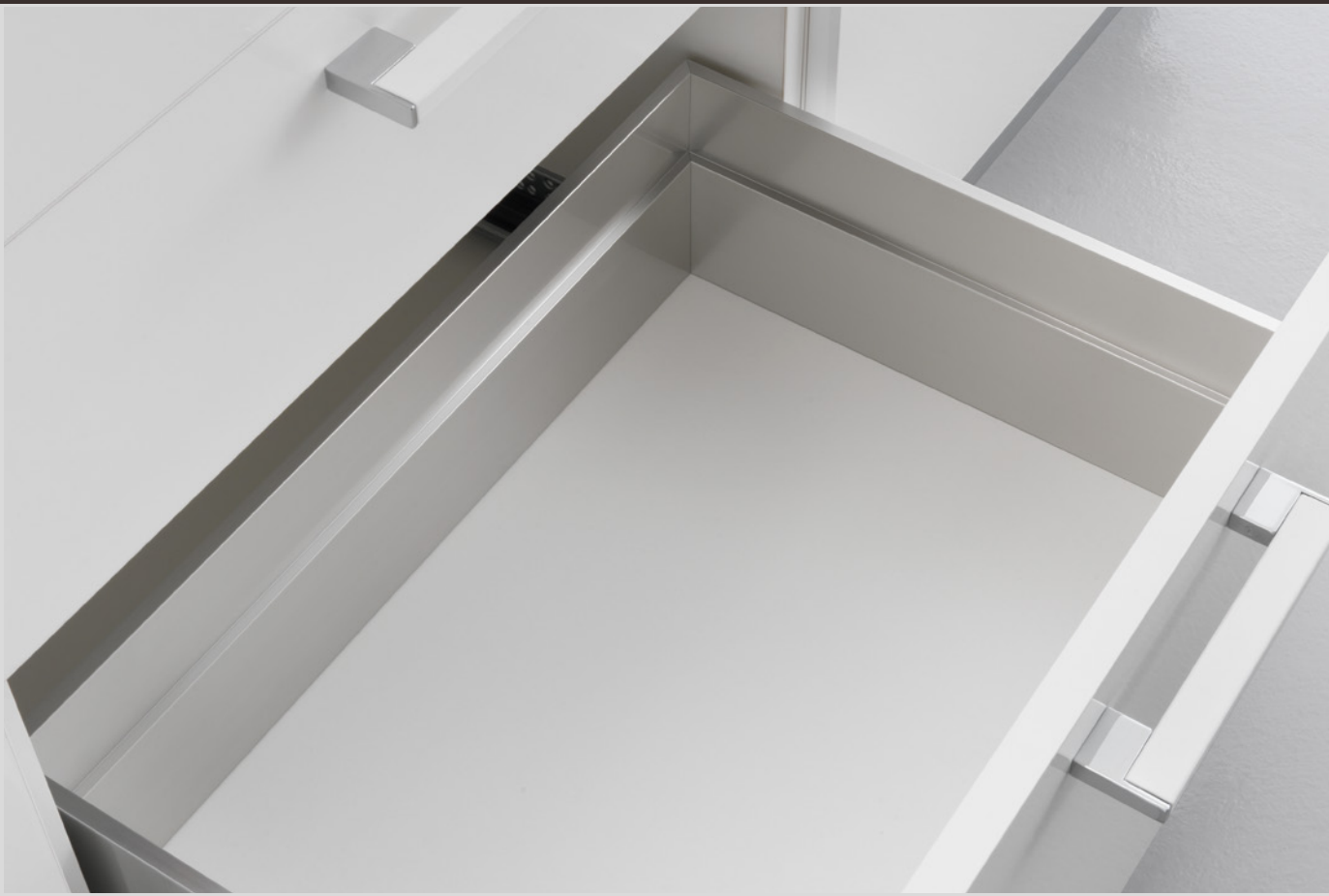
D1 = Copertura del frontale sul fianco del mobile

Y = Distanza dal bordo inferiore del frontale alla sponda Lineabox

La foratura del frontale può essere realizzata utilizzando la **dima AGDLXA6**.

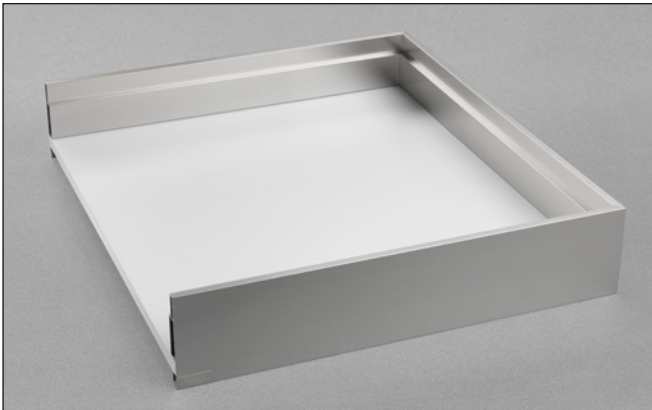
Foratura del retro





Lineabox^{Easy} - 3 Lati

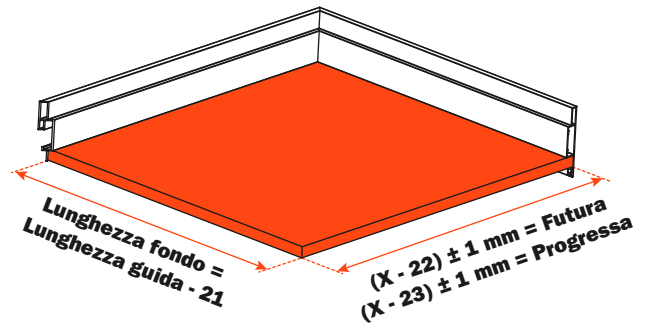
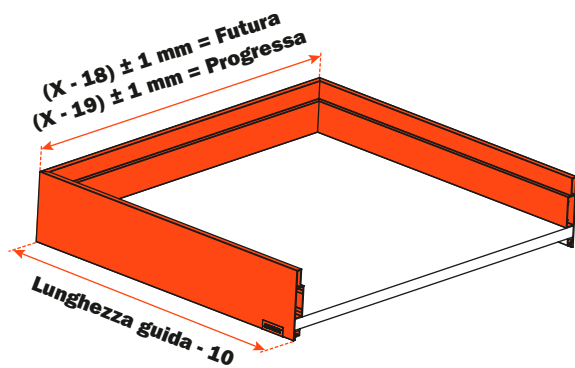
Lineabox Easy - 3 Lati - H 101 mm



Sponde metalliche Lineabox Easy, fondo in legno.
Altezza fianco 101 mm - Altezza interna 72 mm.
Per tutte le guide Progressa e Futura ad estrazione totale.

- Fornito in profili laterali e posteriori da 3 metri oppure tagliati a misura
- Retro personalizzabile in base alla larghezza del mobile
- Sistema di assemblaggio rapido, senza utilizzo di macchine
- Disponibile dima di foratura per il frontale del cassetto (optional)
- Montaggio e smontaggio ad innesto rapido del frontale
- Regolazione verticale, laterale e di profondità del cassetto con le clip di aggancio delle guide
- Spessore fondo: 16 mm
- Materiale: alluminio
- Taglio delle sponde e del retro a 45°
- Finiture: Bianco - Grigio ardesia - Champagne - Inox

Preparazione retro e fondo del cassetto

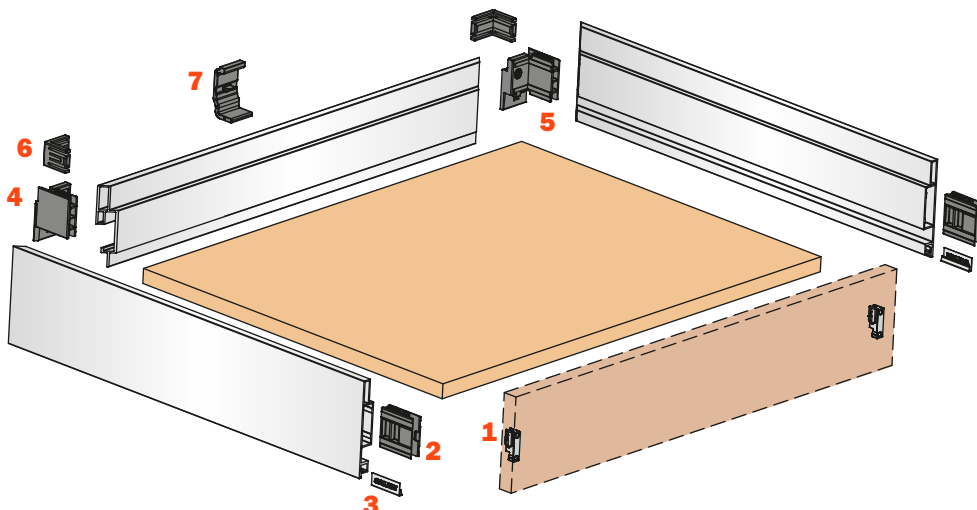


X = Larghezza interna mobile

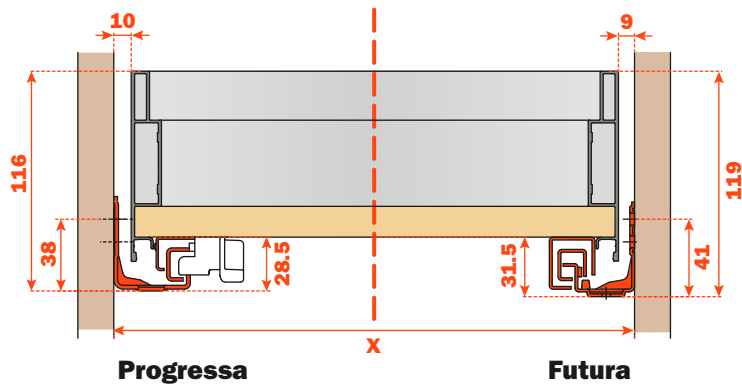
Elementi del cassetto

1	ASMGR12AGXA Aggancio frontale da avvitare ASMGR12AGCA Aggancio frontale a pressione	2 pz
2	AMGPXA3 Giunzione frontale	2 pz
3	ASCCX83H9 (Nichelato) ASCCX83H6 (Titanio) Placchetta con logo coniato ASCXX83H9 (Nichelato) Placchetta con logo serigrafato	2 pz

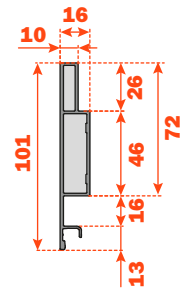
4	AMGPSP3 Giunzione posteriore sinistra	1 pz
5	AMGPDP3 Giunzione posteriore destra	1 pz
6	ASMGP89P3MA Squadretta di fissaggio media	2 pz
7	AMSRX33 Supporto per fondo cassetto	1 pz



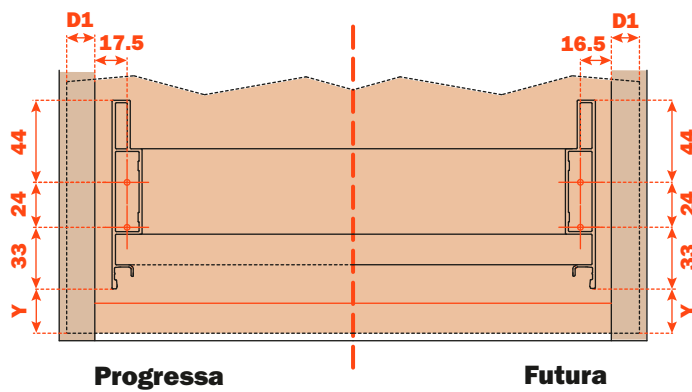
Misure di ingombro



Dimensioni della sponda metallica



Foratura del frontale



D1 = Copertura del frontale sul fianco del mobile

Y = Distanza dal bordo inferiore del frontale alla sponda Lineabox

La foratura del frontale può essere realizzata utilizzando la **dima AGDLXA6**.

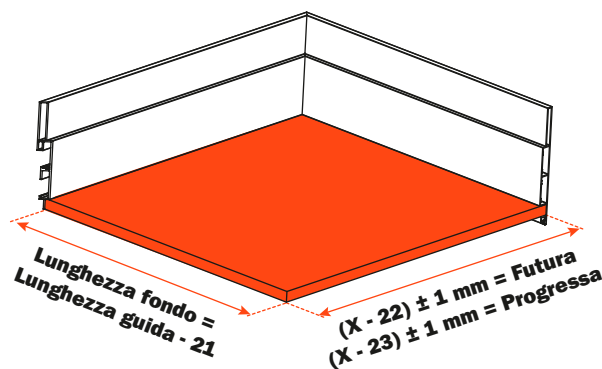
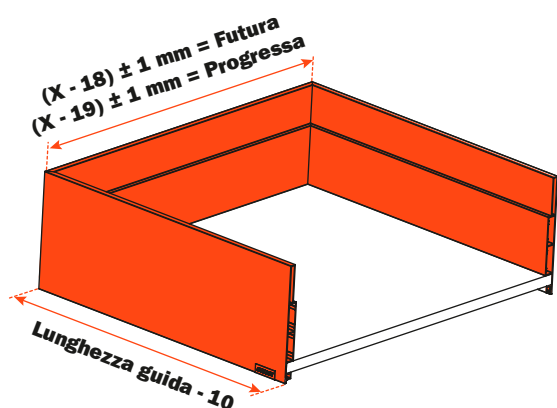
Lineabox Easy - 3 Lati - H 178 mm



Sponde metalliche Lineabox Easy, fondo in legno.
Altezza fianco 178 mm - Altezza interna 149 mm.
Per tutte le guide Progressa e Futura ad estrazione totale.

- Fornito in profili laterali e posteriori da 3 metri oppure tagliati a misura
- Retro personalizzabile in base alla larghezza del mobile
- Sistema di assemblaggio rapido, senza utilizzo di macchine
- Disponibile dima di foratura per il frontale del cassetto (optional)
- Montaggio e smontaggio ad innesto rapido del frontale
- Regolazione verticale, laterale e di profondità del cassetto con le clip di aggancio delle guide
- Spessore fondo: 16 mm
- Materiale: alluminio
- Taglio delle sponde e del retro a 45°
- Finiture: Bianco - Grigio ardesia - Champagne - Inox

Preparazione retro e fondo del cassetto

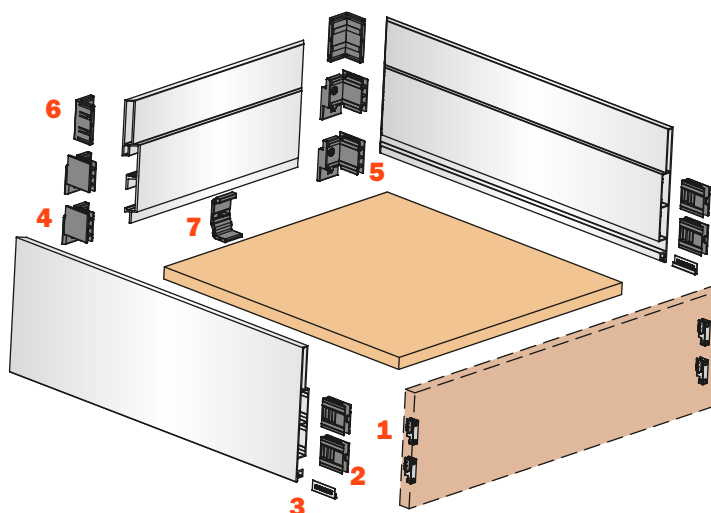


X = Larghezza interna mobile

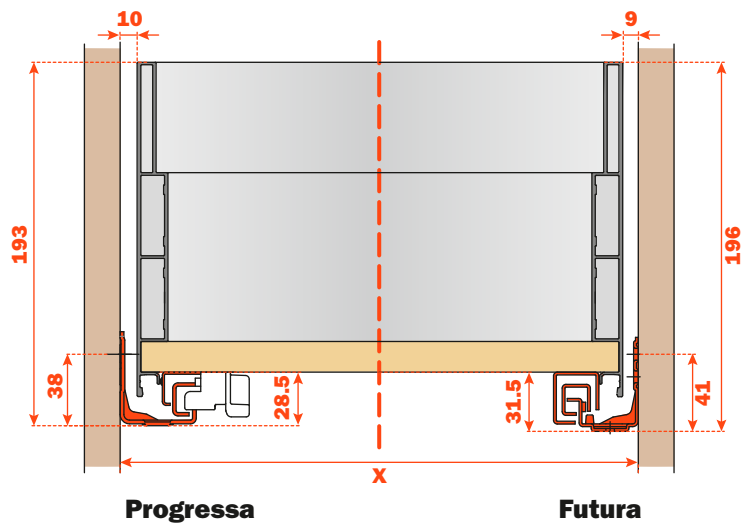
Elementi del cassetto

1	ASMGR12AGXA Aggancio frontale da avvitare ASMGR12AGCA Aggancio frontale a pressione	4 pz
2	AMGPA3 Giunzione frontale	4 pz
3	ASCCX83H9 (Nichelato) ASCCX83H6 (Titanio) Placchetta con logo coniato ASCXX83H9 (Nichelato) Placchetta con logo serigrafato	2 pz

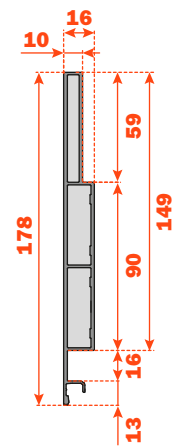
4	AMGPSP3 Giunzione posteriore sinistra	2 pz
5	AMGPDP3 Giunzione posteriore destra	2 pz
6	ASMGP89P3AA Squadretta di fissaggio alta	2 pz
7	AMSRX33 Supporto per fondo cassetto	1 pz



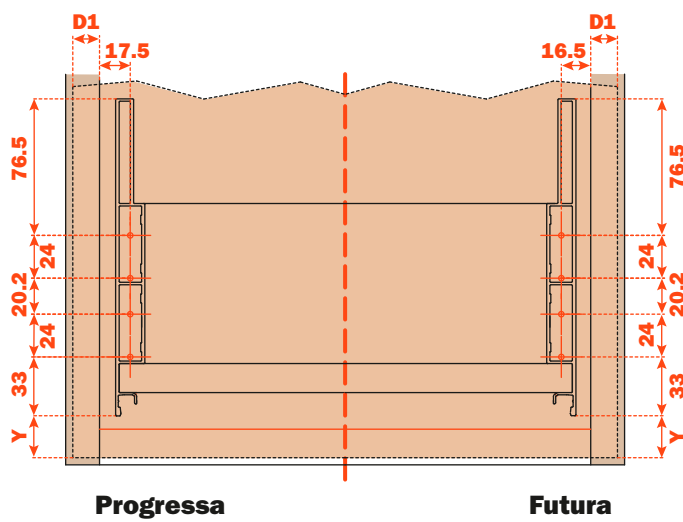
Misure di ingombro



Dimensioni della sponda metallica



Foratura del frontale

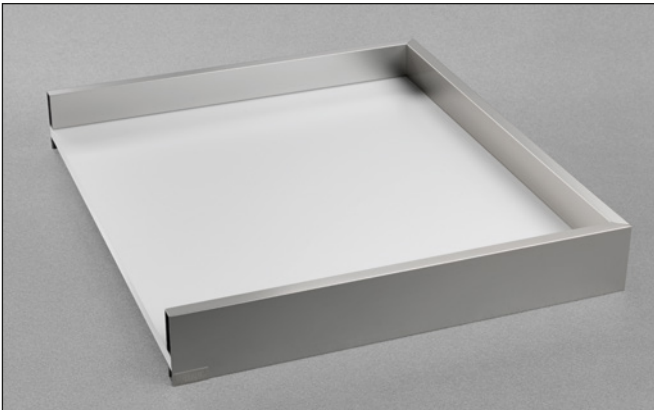


D1 = Copertura del frontale sul fianco del mobile

Y = Distanza dal bordo inferiore del frontale alla sponda Lineabox

La foratura del frontale può essere realizzata utilizzando la **dima AGDLXA6**.

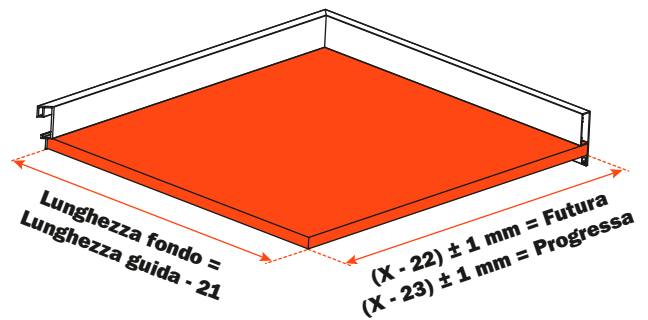
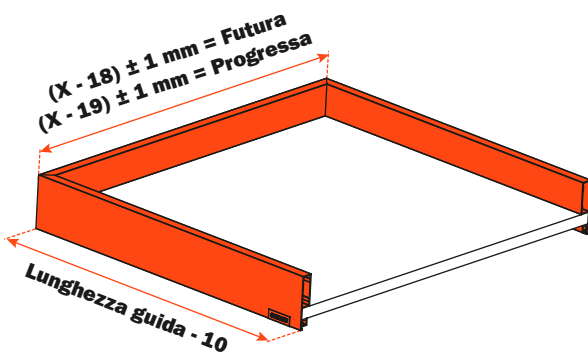
Lineabox Easy - 3 Lati - H 75 mm



Sponde metalliche Lineabox Easy, fondo in legno.
Altezza fianco 75 mm - Altezza interna 46 mm.
Per tutte le guide Progressa e Futura ad estrazione totale.

- Fornito in profili laterali e posteriori da 3 metri oppure tagliati a misura
- Retro personalizzabile in base alla larghezza del mobile
- Sistema di assemblaggio rapido, senza utilizzo di macchine
- Disponibile dima di foratura per il frontale del cassetto (optional)
- Montaggio e smontaggio ad innesto rapido del frontale
- Regolazione verticale, laterale e di profondità del cassetto con le clip di aggancio delle guide
- Spessore fondo: 16 mm
- Materiale: alluminio
- Taglio delle sponde e del retro a 45°
- Finiture: Bianco - Grigio ardesia - Champagne - Inox

Preparazione retro e fondo del cassetto

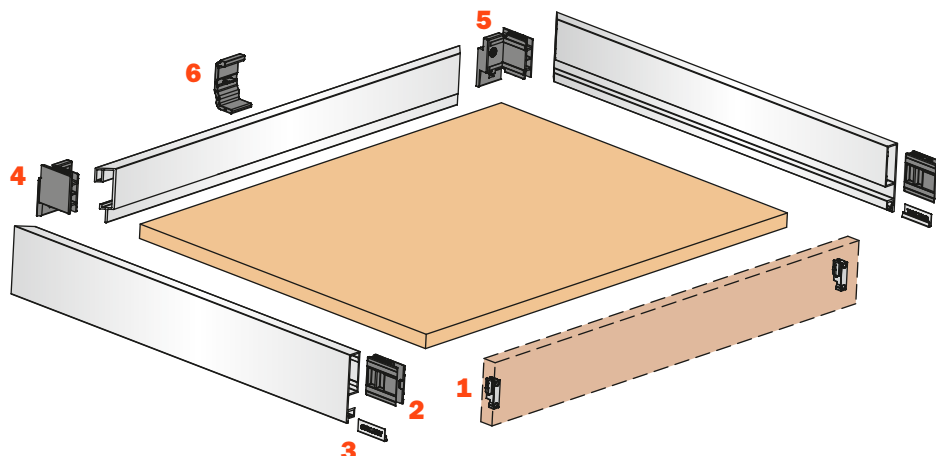


X = Larghezza interna mobile

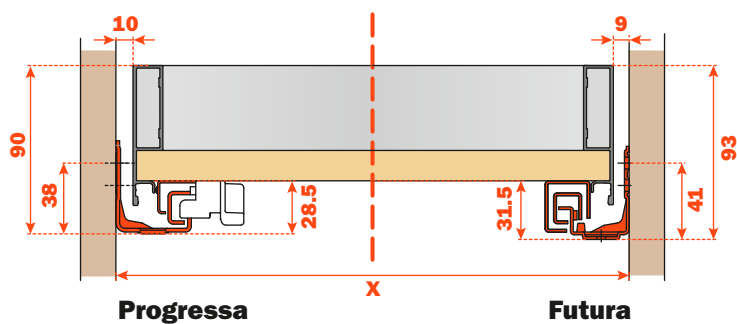
Elementi del cassetto

1	ASMGR12AGXA Aggancio frontale da avvitare ASMGR12AGCA Aggancio frontale a pressione	2 pz
2	AMGPXA3 Giunzione frontale	2 pz
3	ASCCX83H9 (Nichelato) ASCCX83H6 (Titanio) Placchetta con logo coniato ASCXX83H9 (Nichelato) Placchetta con logo serigrafato	2 pz

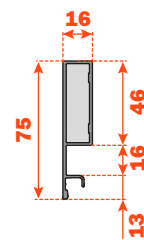
4	AMGPSP3 Giunzione posteriore sinistra	1 pz
5	AMGPDP3 Giunzione posteriore destra	1 pz
6	AMSRX33 Supporto per fondo cassetto	1 pz



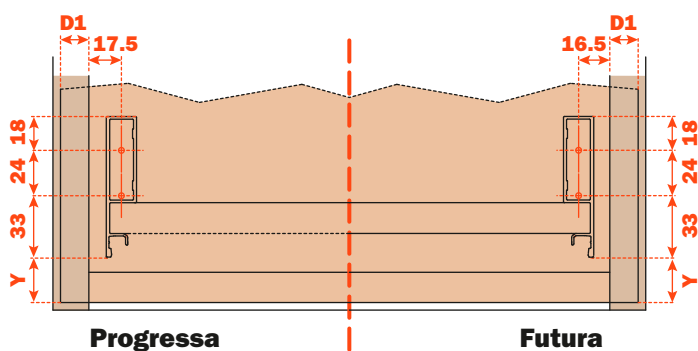
Misure di ingombro



Dimensioni della sponda metallica



Foratura del frontale



D1 = Copertura del frontale sul fianco del mobile

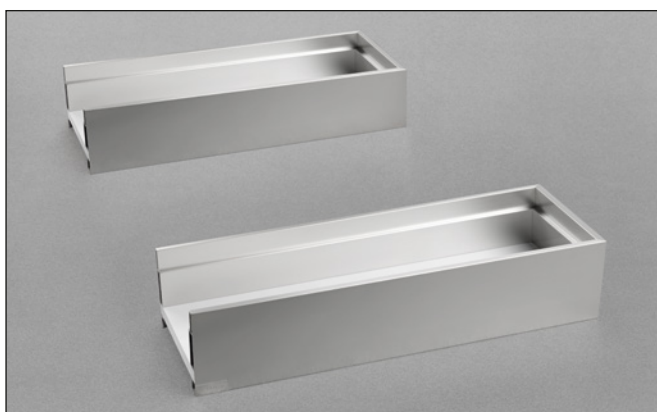
Y = Distanza dal bordo inferiore del frontale alla sponda Lineabox

La foratura del frontale può essere realizzata utilizzando la **dima AGDLXA6**.



Lineabox^{Easy} - 3 Lati
Sottolavello

Lineabox Easy - 3 Lati - Sottolavello - H 101 mm

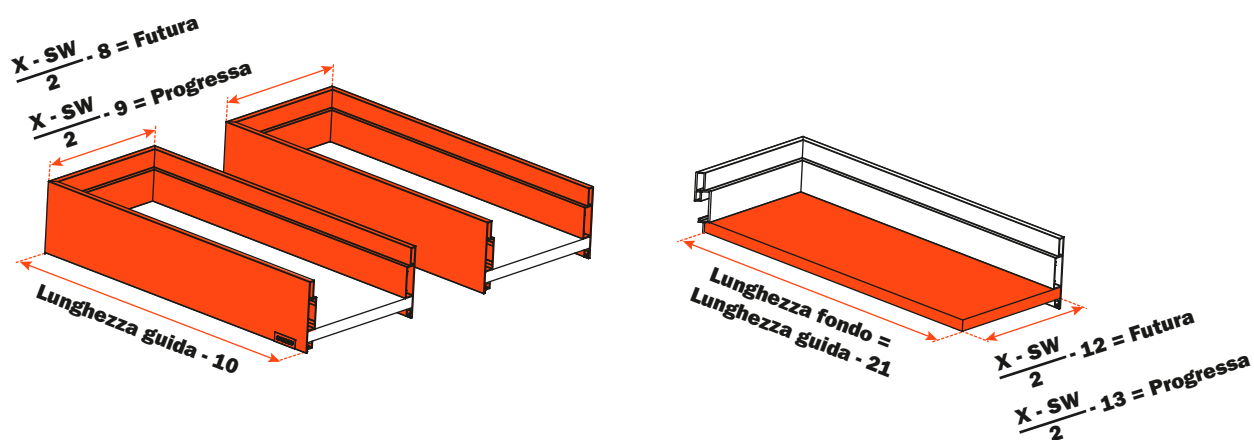


Sponde metalliche Lineabox Easy, fondo in legno.
Altezza fianco 101 mm - Altezza interna 72 mm.

Per tutte le guide Progressa e Futura ad estrazione totale.

- Fornito in profili laterali e posteriori da 3 metri oppure tagliati a misura
- Retro personalizzabile in base alla larghezza del mobile
- Sistema di assemblaggio rapido, senza utilizzo di macchine
- Disponibile dima di foratura per il frontale del cassetto (optional)
- Montaggio e smontaggio ad innesto rapido del frontale
- Regolazione verticale, laterale e di profondità del cassetto con le clip di aggancio delle guide
- Spessore fondo: 16 mm
- Materiale: alluminio
- Taglio delle sponde e del retro a 45°
- Finiture: Bianco - Grigio ardesia - Champagne - Inox

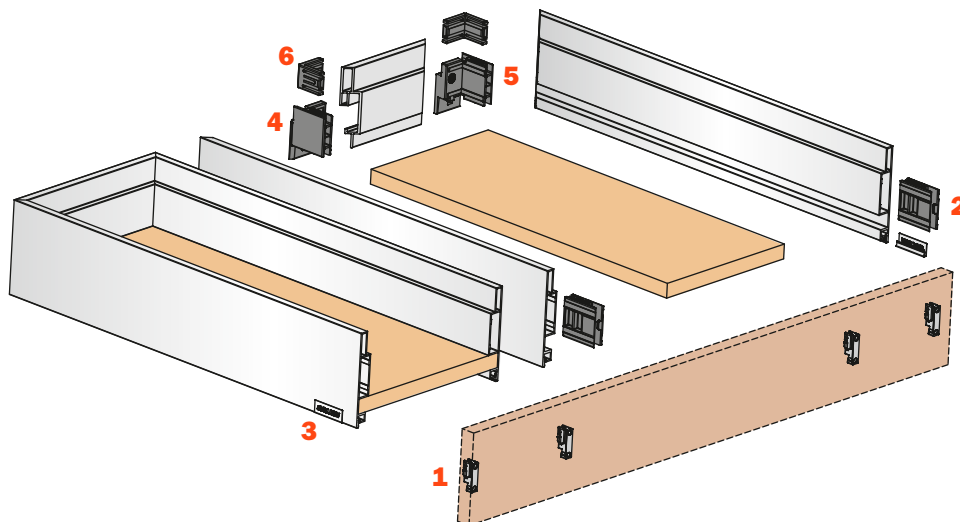
Preparazione retro e fondo del cassetto



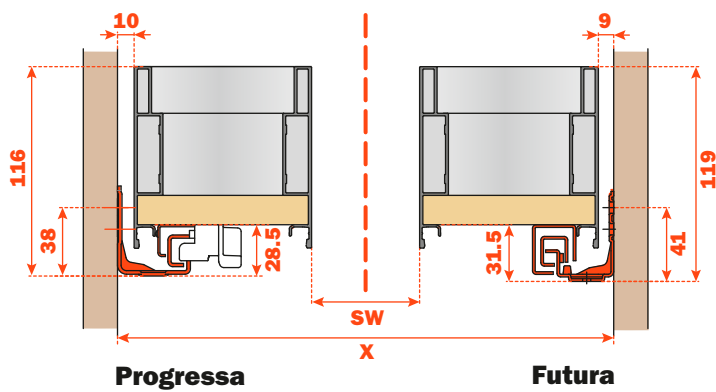
X = Larghezza interna mobile
SW = Larghezza lavello

Elementi del cassetto

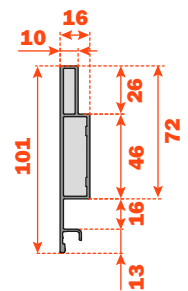
1	ASMGR12AGXA Aggancio frontale da avvitare ASMGR12AGCA Aggancio frontale a pressione	4 pz	4	AMGPSP3 Giunzione posteriore sinistra	2 pz
2	AMGPXA3 Giunzione frontale	4 pz	5	AMGPDP3 Giunzione posteriore destra	2 pz
3	ASCCX83H9 (Nichelato) ASCCX83H6 (Titanio) Placchetta con logo coniato ASCXX83H9 (Nichelato) Placchetta con logo serigrafato	2 pz	6	ASMGP89P3MA Squadretta di fissaggio media	4 pz



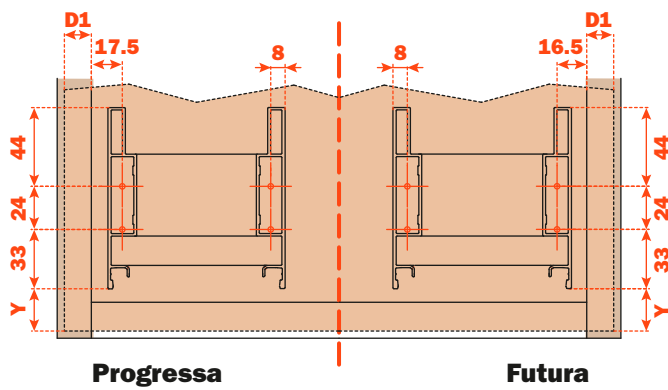
Misure di ingombro



Dimensioni della sponda metallica



Foratura del frontale



D1 = Copertura del frontale sul fianco del mobile

Y = Distanza dal bordo inferiore del frontale alla sponda Lineabox

La foratura del frontale può essere realizzata utilizzando la **dima AGDLXA6**.

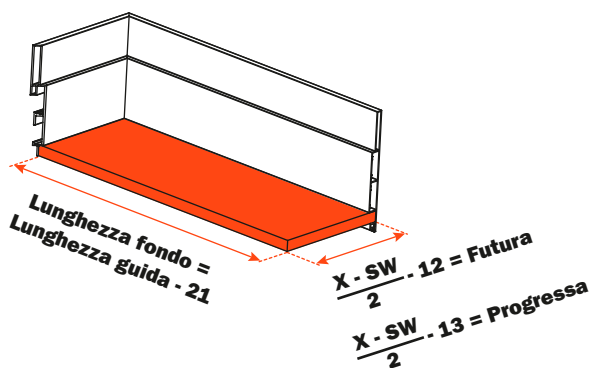
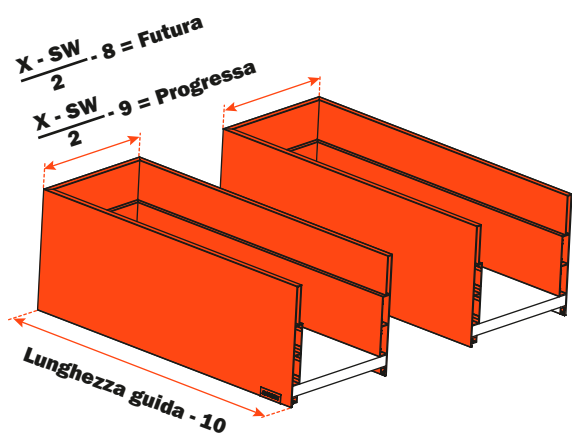
Lineabox Easy - 3 Lati - Sottolavello - H 178 mm



Sponde metalliche Lineabox Easy, fondo in legno.
Altezza fianco 178 mm - Altezza interna 149 mm.
Per tutte le guide Progressa e Futura ad estrazione totale.

- Fornito in profili laterali e posteriori da 3 metri oppure tagliati a misura
- Retro personalizzabile in base alla larghezza del mobile
- Sistema di assemblaggio rapido, senza utilizzo di macchine
- Disponibile dima di foratura per il frontale del cassetto (optional)
- Montaggio e smontaggio ad innesto rapido del frontale
- Regolazione verticale, laterale e di profondità del cassetto con le clip di aggancio delle guide
- Spessore fondo: 16 mm
- Materiale: alluminio
- Taglio delle sponde e del retro a 45°
- Finiture: Bianco - Grigio ardesia - Champagne - Inox

Preparazione retro e fondo del cassetto

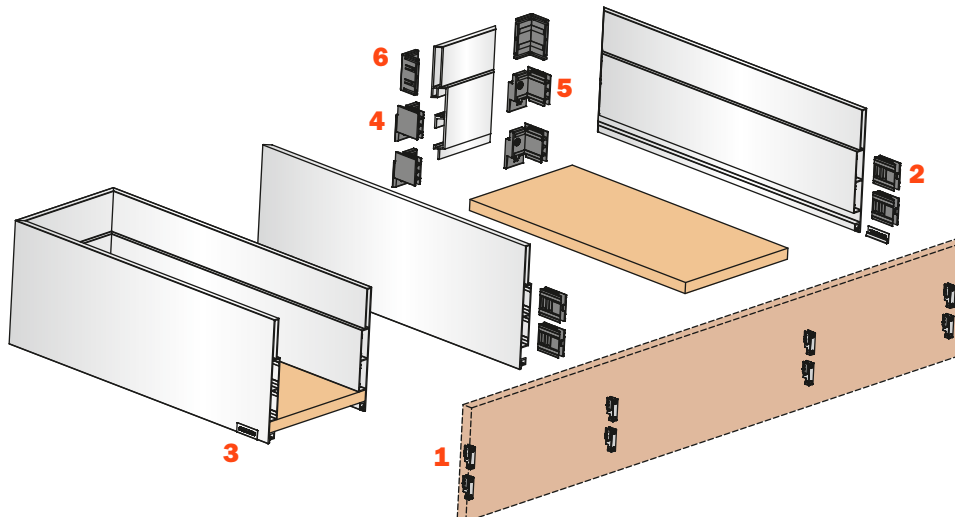


X = Larghezza interna mobile
SW = Larghezza lavello

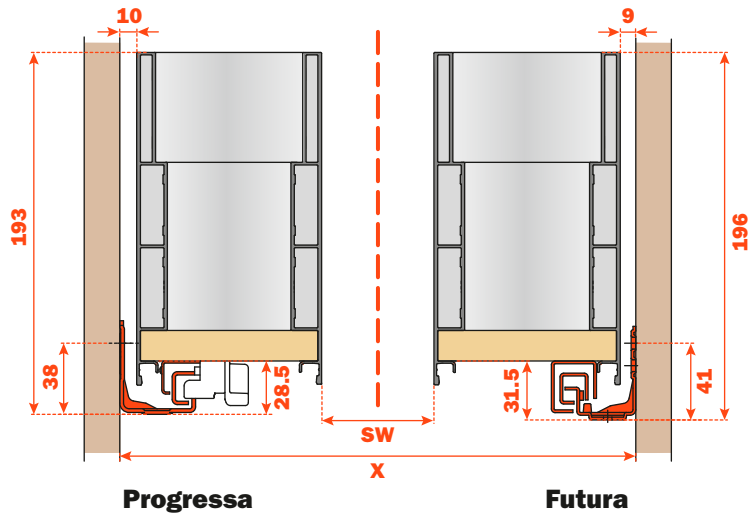
Elementi del cassetto

1	ASMGR12AGXA Aggancio frontale da avvitare ASMGR12AGCA Aggancio frontale a pressione	8 pz
2	AMGPXA3 Giunzione frontale	8 pz
3	ASCCX83H9 (Nichelato) ASCCX83H6 (Titanio) Placchetta con logo coniato ASCXX83H9 (Nichelato) Placchetta con logo serigrafato	2 pz

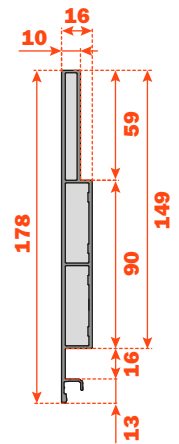
4	AMGPSP3 Giunzione posteriore sinistra	4 pz
5	AMGPDP3 Giunzione posteriore destra	4 pz
6	ASMGP89P3AA Squadretta di fissaggio alta	4 pz



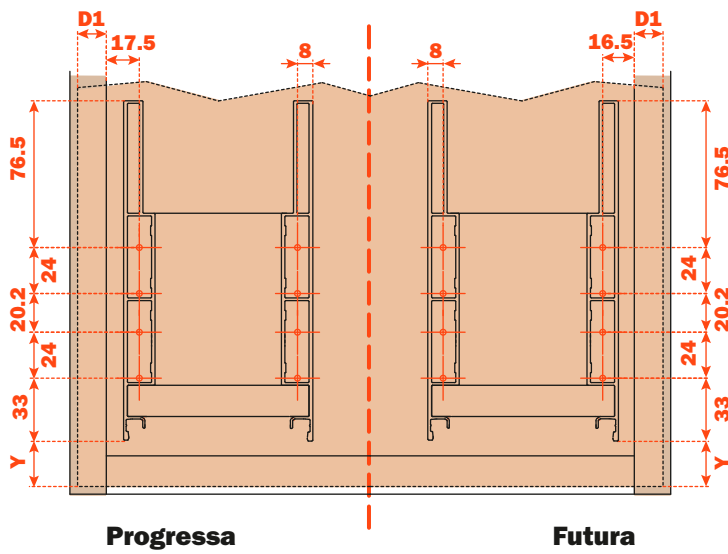
Misure di ingombro



Dimensioni della sponda metallica



Foratura del frontale



D1 = Copertura del frontale sul fianco del mobile

Y = Distanza dal bordo inferiore del frontale alla sponda Lineabox

La foratura del frontale può essere realizzata utilizzando la **dima AGDLXA6**.

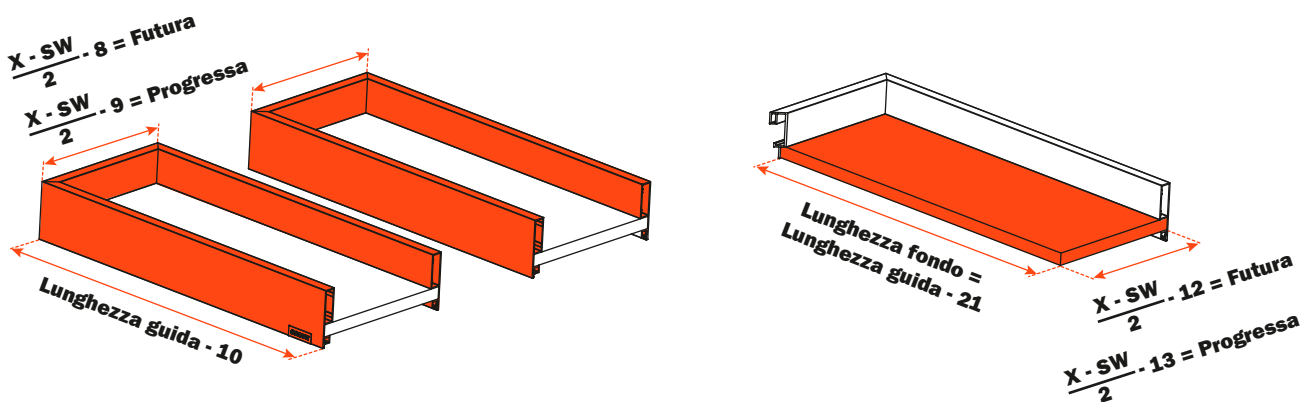
Lineabox Easy - 3 Lati - Sottolavello - H 75 mm



Sponde metalliche Lineabox Easy, fondo in legno.
Altezza fianco 75 mm - Altezza interna 46 mm.
Per tutte le guide Progressa e Futura ad estrazione totale.








- Fornito in profili laterali e posteriori da 3 metri oppure tagliati a misura
- Retro personalizzabile in base alla larghezza del mobile
- Sistema di assemblaggio rapido, senza utilizzo di macchine
- Disponibile dima di foratura per il frontale del cassetto (optional)
- Montaggio e smontaggio ad innesto rapido del frontale
- Regolazione verticale, laterale e di profondità del cassetto con le clip di aggancio delle guide
- Spessore fondo: 16 mm
- Materiale: alluminio
- Taglio delle sponde e del retro a 45°
- Finiture: Bianco - Grigio ardesia - Champagne - Inox

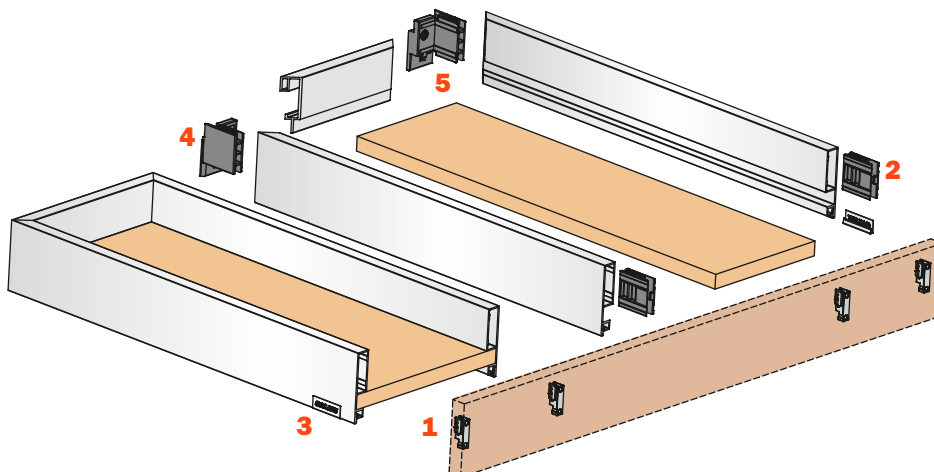
Preparazione retro e fondo del cassetto



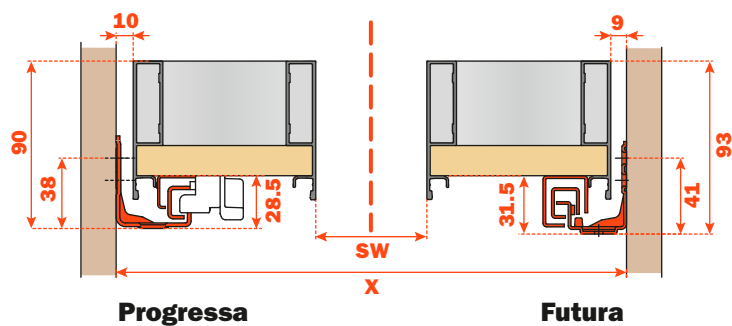
X = Larghezza interna mobile
SW = Larghezza lavello

Elementi del cassetto

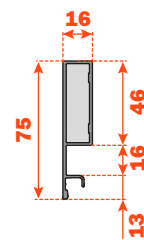
1	 ASMGR12AGXA Aggancio frontale da avvitare	4 pz	4	 AMGPP3 Giunzione posteriore sinistra	2 pz
	 ASMGR12AGCA Aggancio frontale a pressione			 AMGPD3 Giunzione posteriore destra	
2	 AMGPA3 Giunzione frontale	4 pz			
3	 ASCCX83H9 (Nichelato) ASCCX83H6 (Titanio) Placchetta con logo coniato	2 pz			
	 ASCCX83H9 (Nichelato) Placchetta con logo serigrafato				



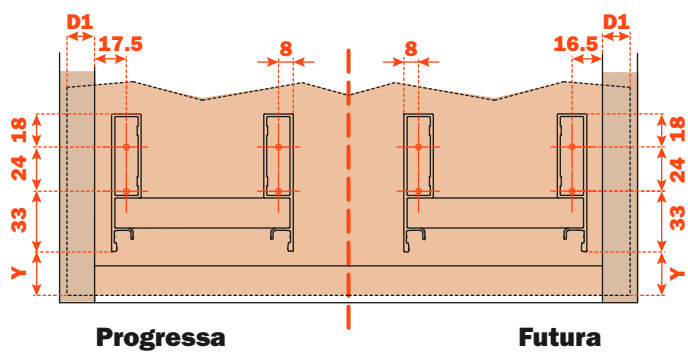
Misure di ingombro



Dimensioni della sponda metallica



Foratura del frontale



D1 = Copertura del frontale sul fianco del mobile

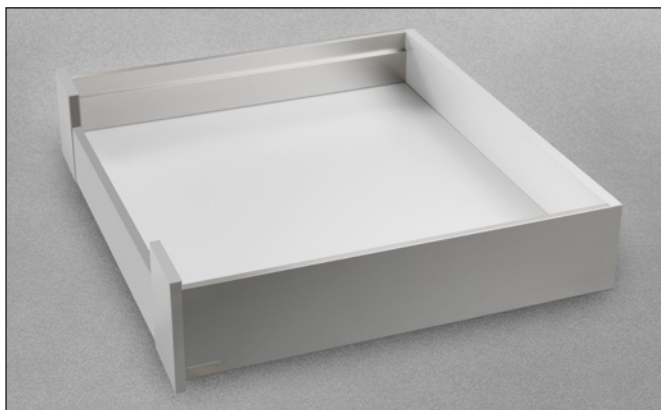
Y = Distanza dal bordo inferiore del frontale alla sponda Lineabox

La foratura del frontale può essere realizzata utilizzando la **dima AGDLXA6**.



Lineabox^{Easy}
Frontale per cassetto interno

Lineabox Easy - Frontale per cassetto interno - H 101 mm

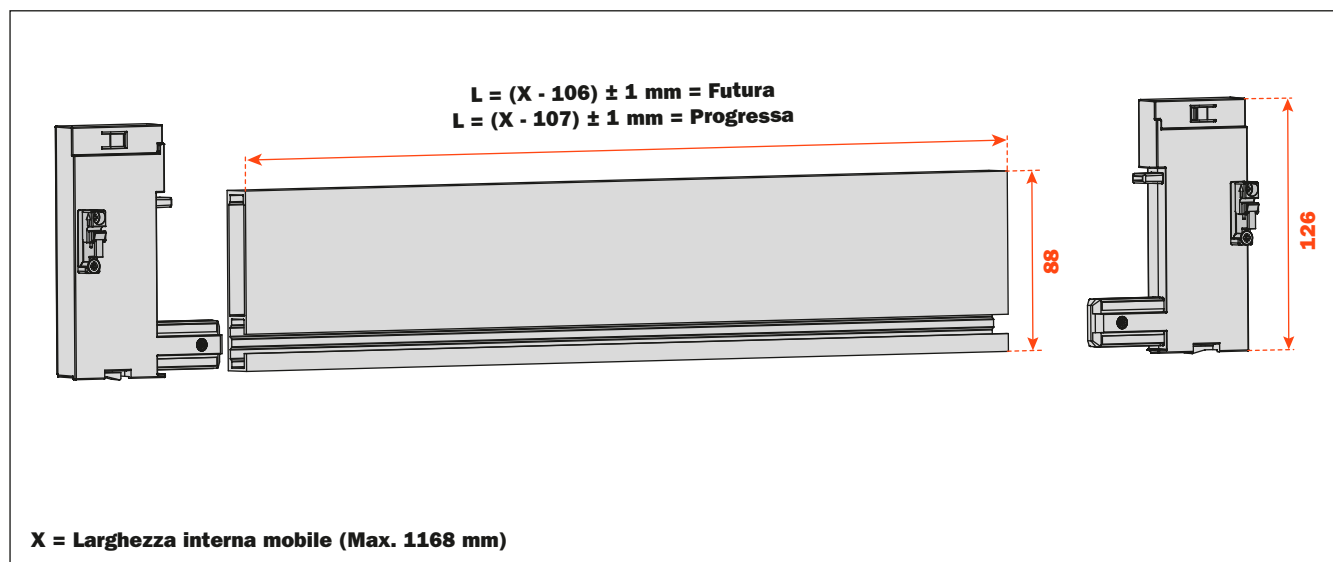


Altezza sponda Lineabox Easy 101 mm.
Altezza massima del frontale 126 mm.
Per tutte le guide Progressa e Futura ad estrazione totale.

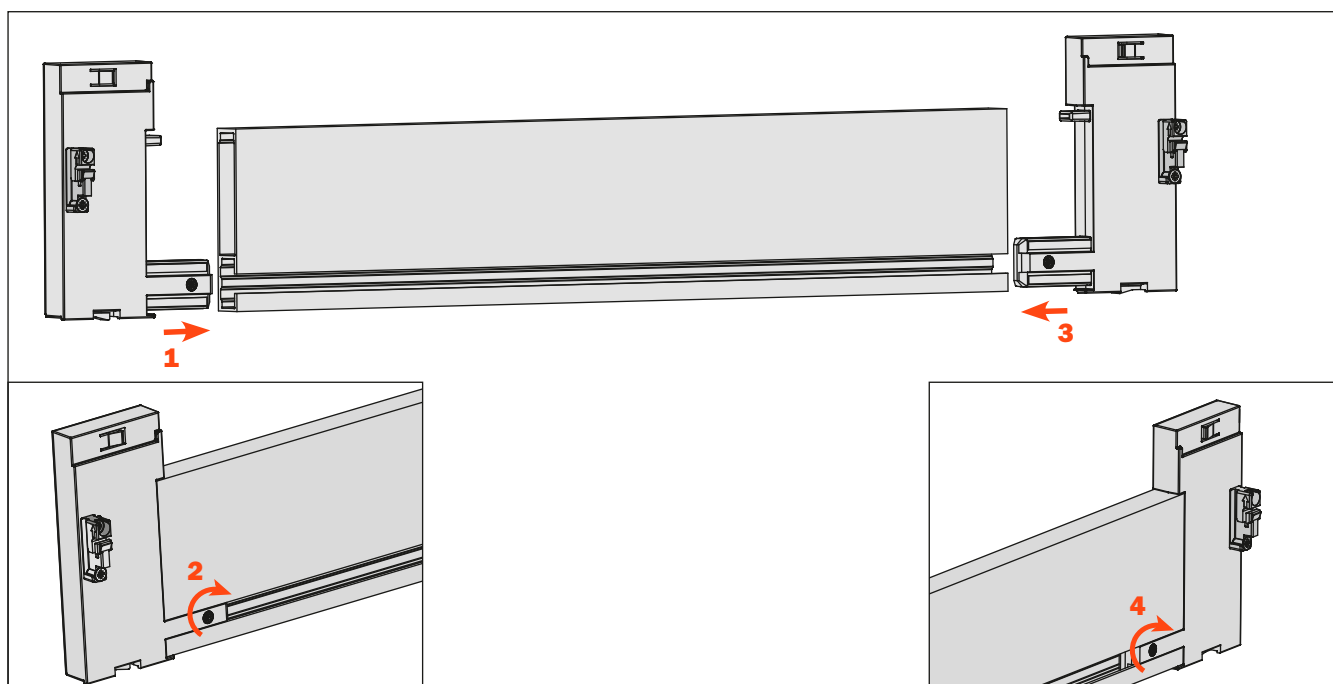
- Materiale incluso:
 - Profilo frontale in alluminio
 - Terminali in plastica
 - Placchette di copertura in metallo
- Materiale a complemento:
 - Lineabox Easy: a scelta 2 Lati, 2 Lati - Retro scaricato e 3 Lati
 - Inserto decorativo non incluso
- Sistema di assemblaggio rapido, senza utilizzo di macchine
- Agganci frontali forniti premontati
- Montaggio e smontaggio ad innesto rapido del frontale
- Finiture: Bianco - Grigio ardesia - Champagne - Inox

Indicazioni per l'assemblaggio (L'esempio mostra il frontale assemblato con Lineabox Easy 2 Lati)

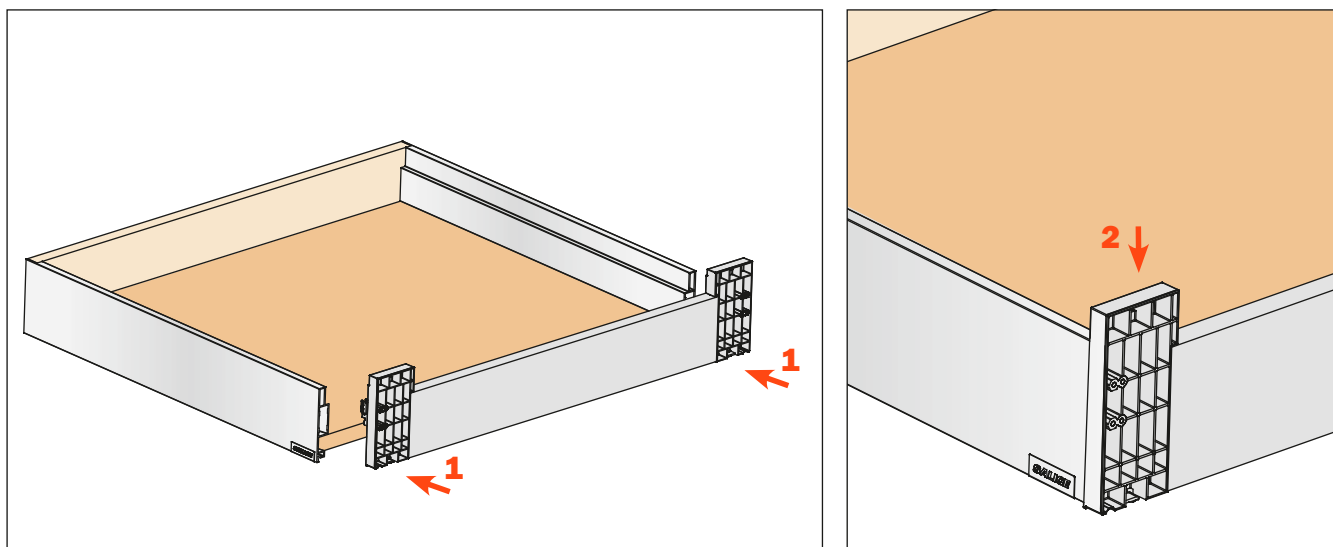
Tagliare il profilo frontale a misura.



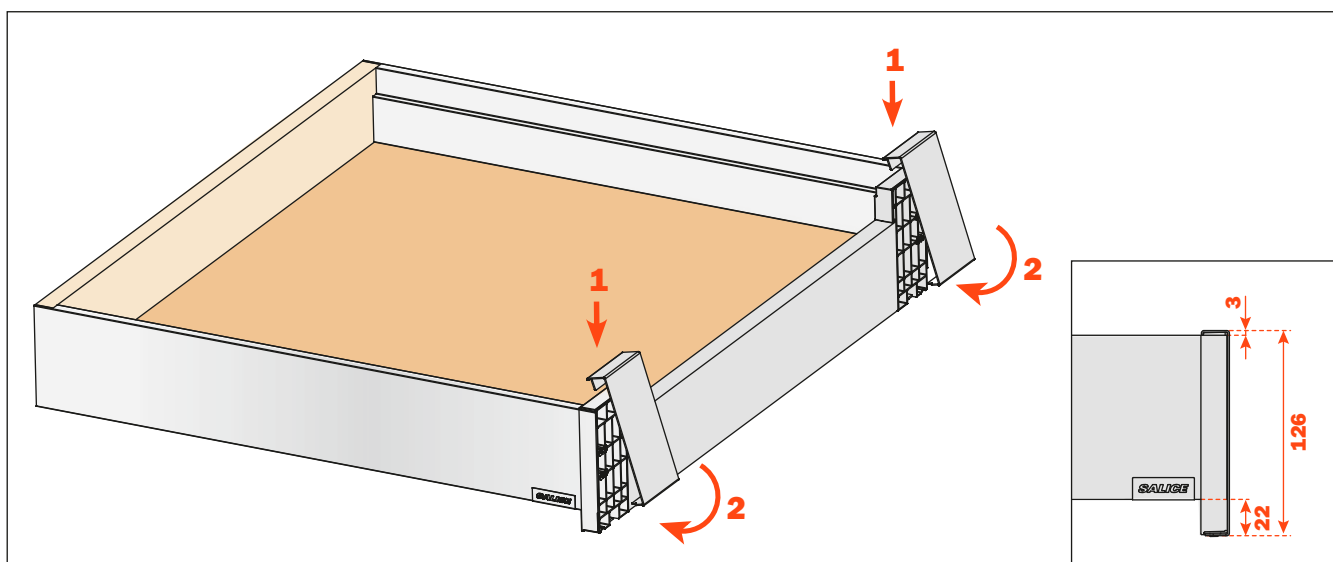
Inserire i terminali nel profilo frontale ed avvitare.
 Agganci frontali forniti premontati.



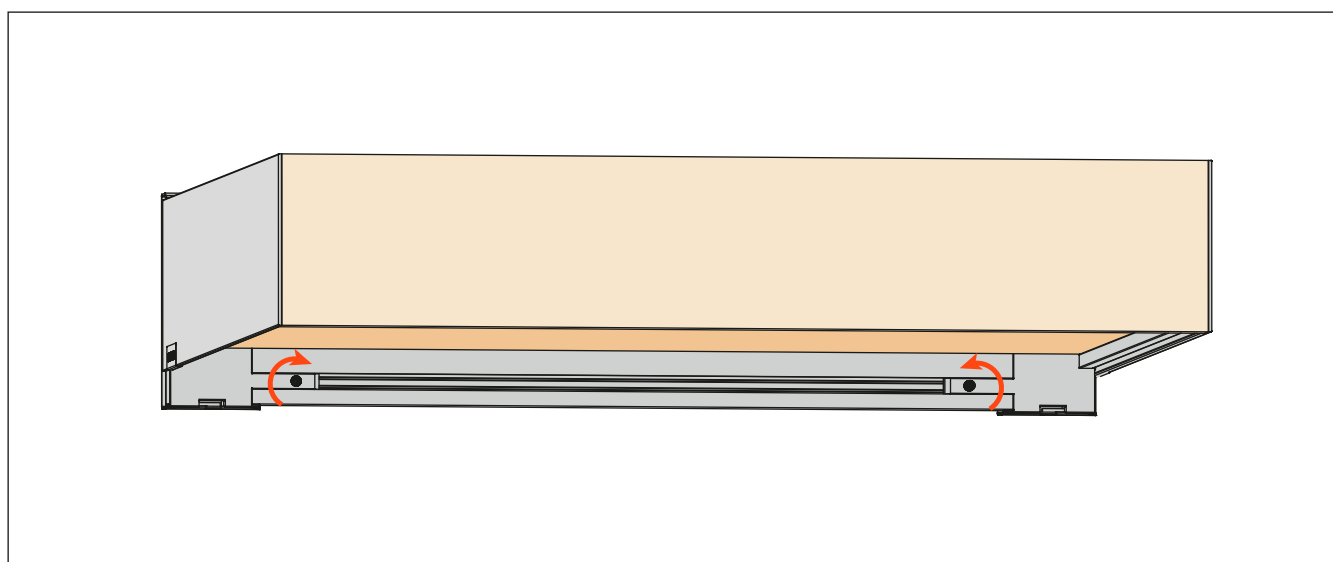
Agganciare il frontale al cassetto.



Applicare le placchette di copertura.



Per recuperare eventuali errori di taglio del profilo, allentare e riserrare le viti indicate.



Lineabox Easy - Frontale per cassetto interno - H 178 mm

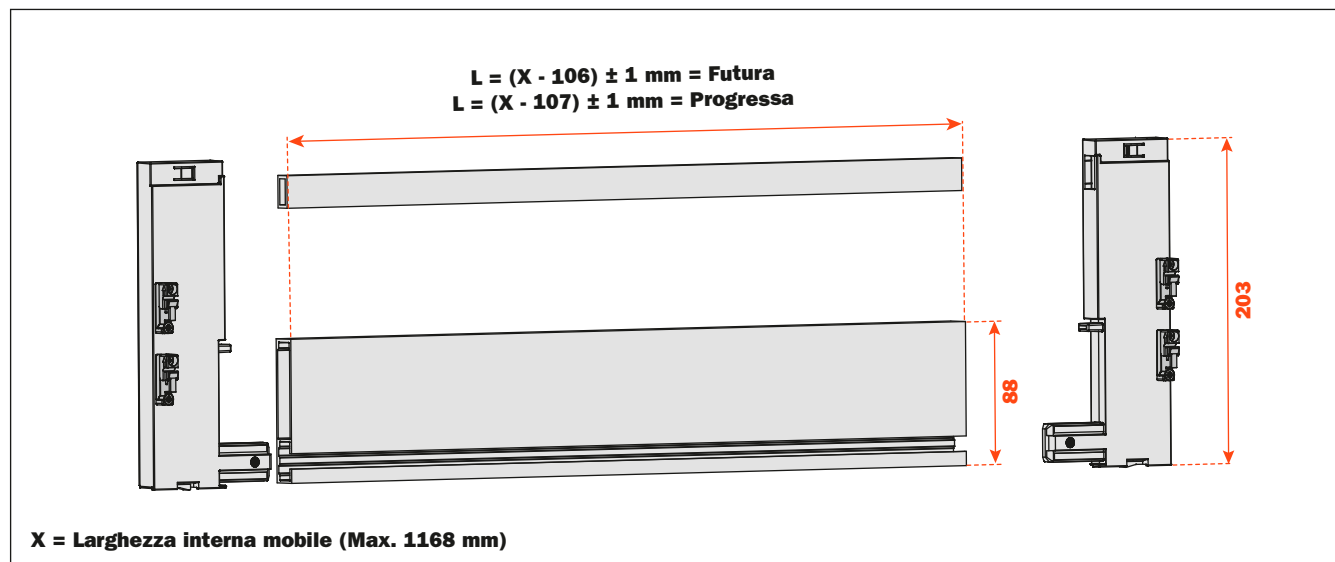


Altezza sponda Lineabox Easy 178 mm.
Altezza massima del frontale 203 mm.
Per tutte le guide Progressa e Futura ad estrazione totale.

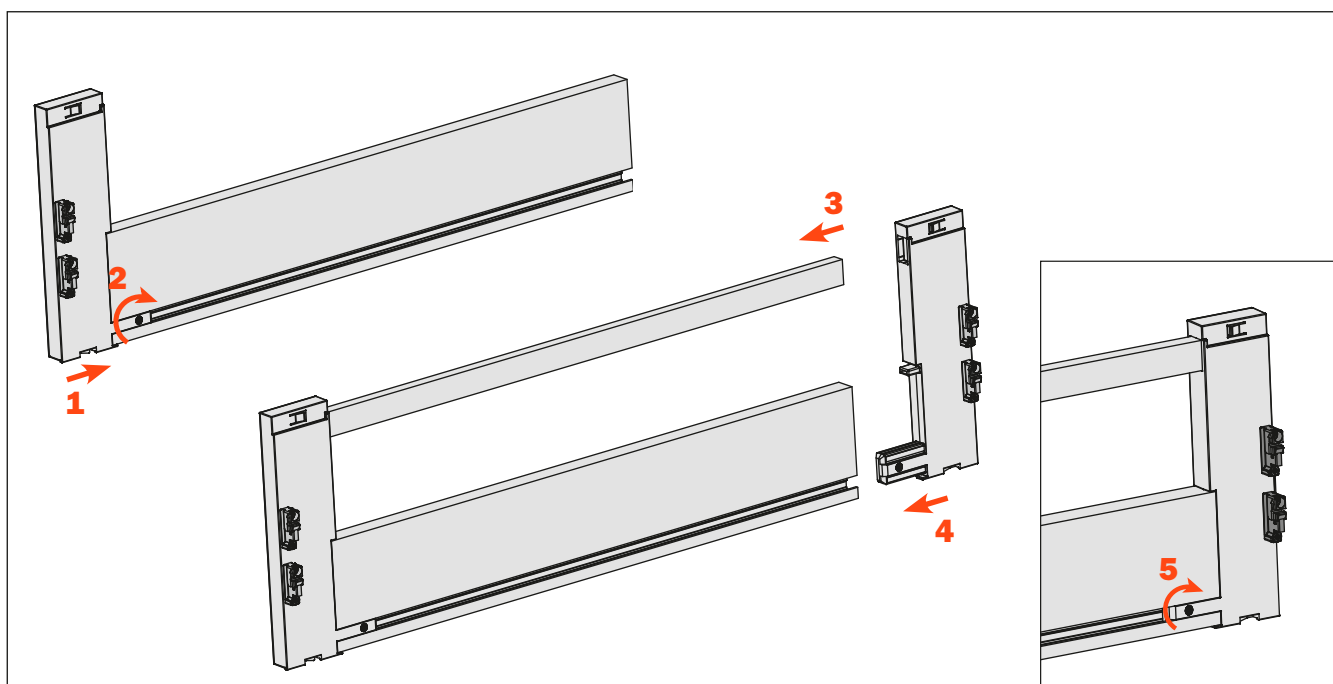
- Materiale incluso:
 - Profilo frontale e barra in alluminio
 - Terminali in plastica
 - Placchette di copertura in metallo
- Materiale a complemento:
 - Lineabox Easy: a scelta 2 Lati, 2 Lati - Retro scaricato e 3 Lati
 - Inserto decorativo non incluso
- Sistema di assemblaggio rapido, senza utilizzo di macchine
- Agganci frontali forniti premontati
- Montaggio e smontaggio ad innesto rapido del frontale
- Finiture: Bianco - Grigio ardesia - Champagne - Inox

Indicazioni per l'assemblaggio (L'esempio mostra il frontale assemblato con Lineabox Easy 2 Lati)

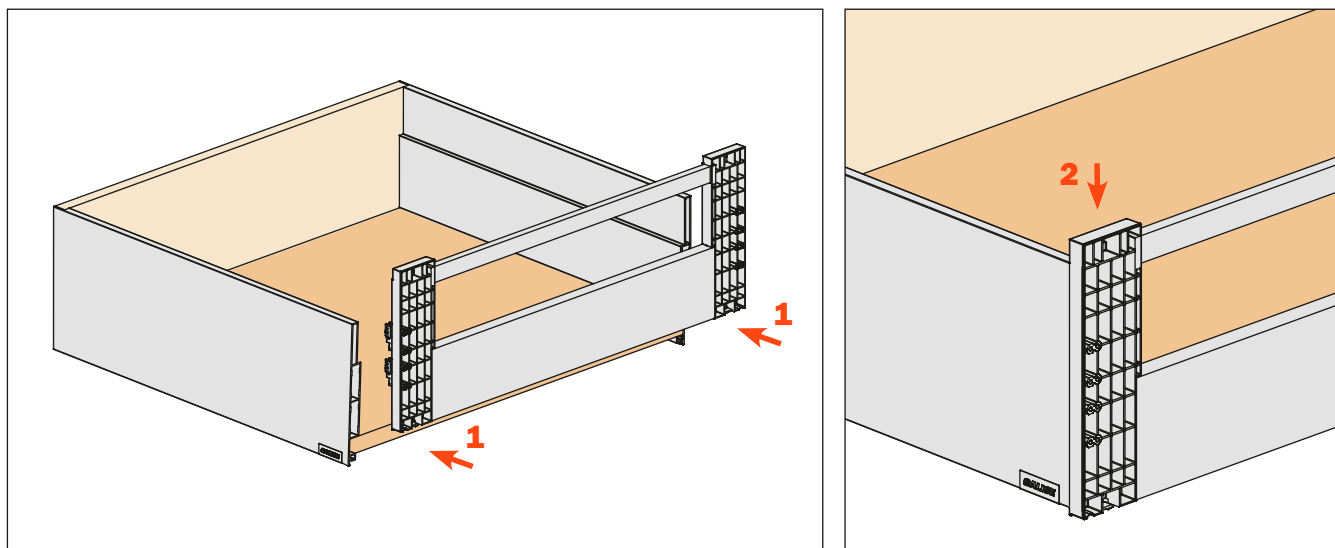
Tagliare il profilo frontale e la barra a misura.



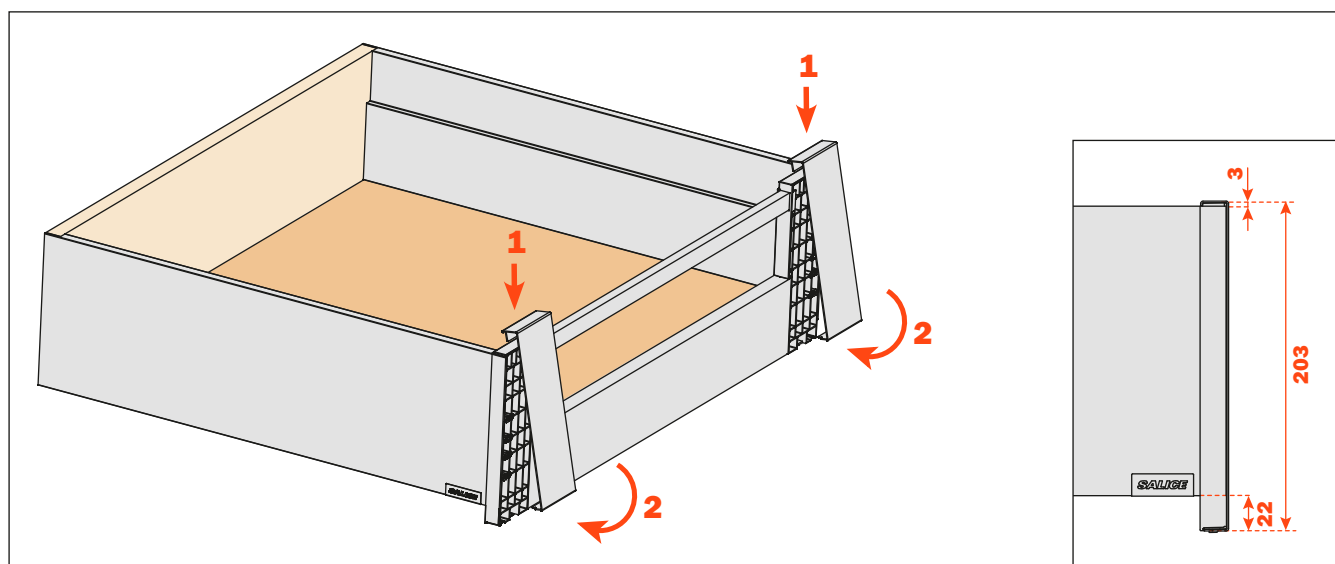
Inserire i terminali nel profilo frontale e nella barra ed avvitare.
 Agganci frontali forniti premontati.



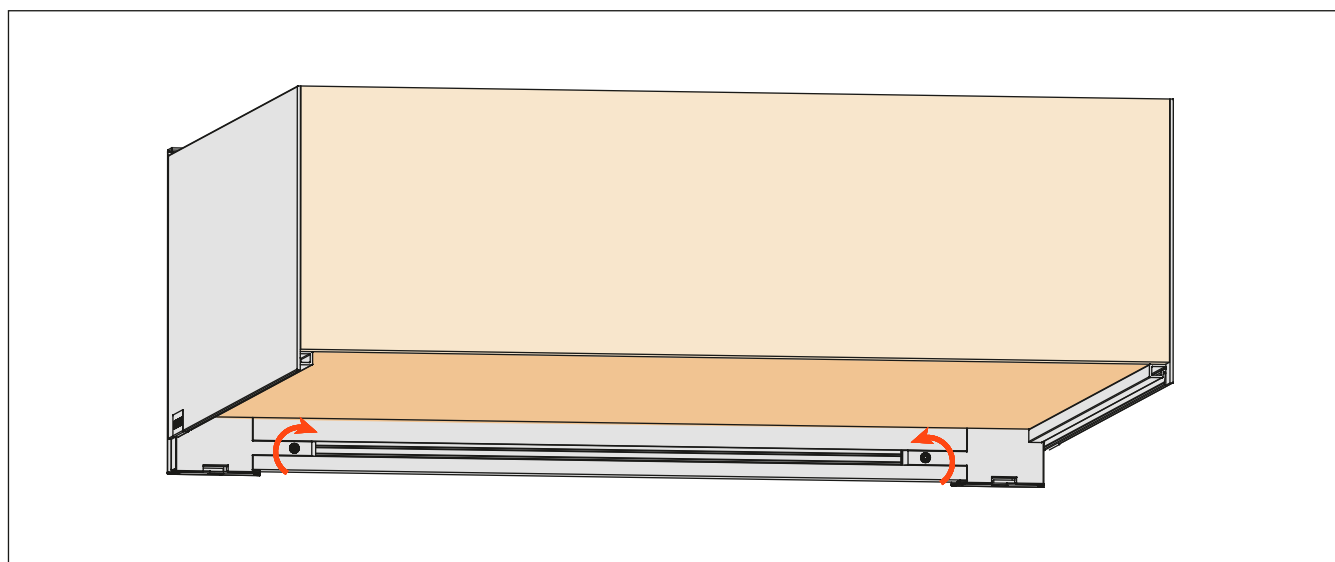
Agganciare il frontale al cassetto.



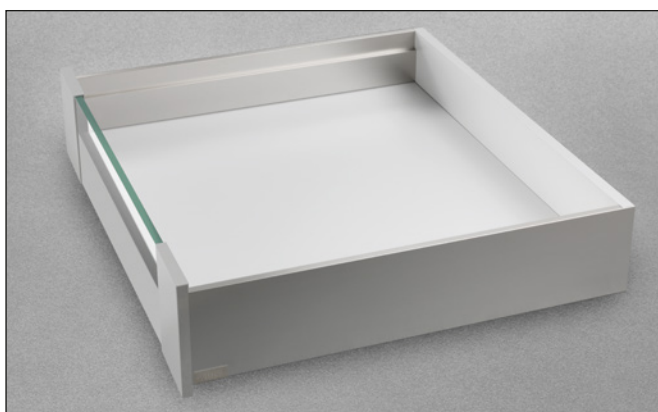
Applicare le placchette di copertura.



Per recuperare eventuali errori di taglio del profilo, allentare e riserrare le viti indicate.



Lineabox Easy - Frontale per cassetto interno con inserto - H 101 mm

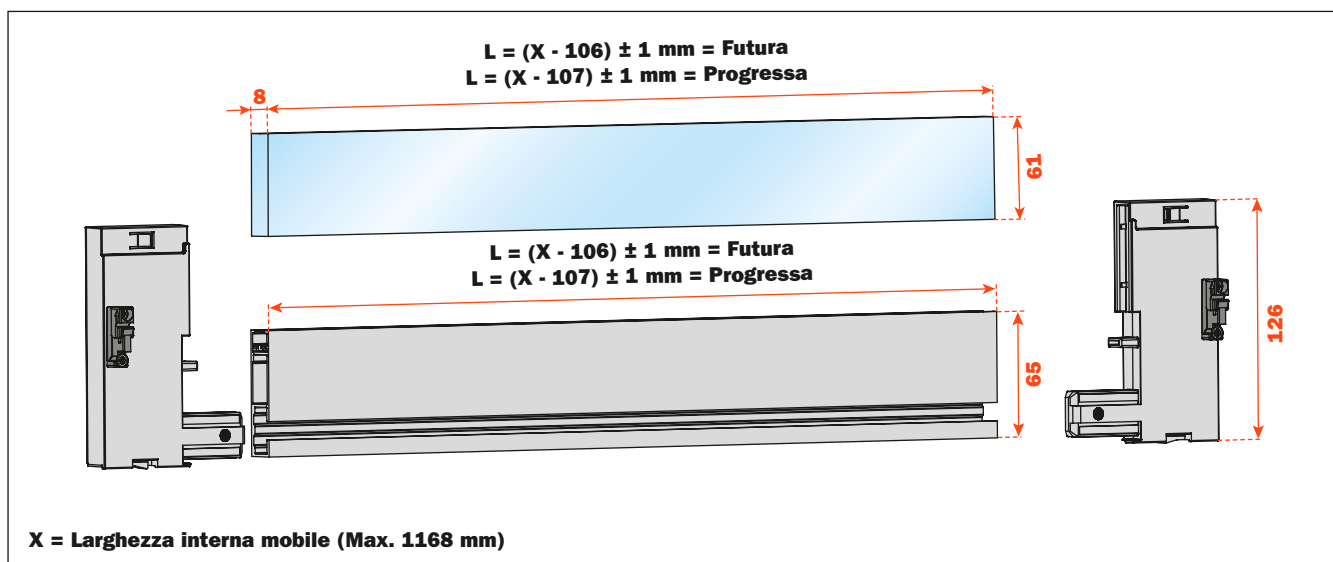


Altezza sponda Lineabox Easy 101 mm.
Altezza massima del frontale 126 mm.
Per tutte le guide Progressa e Futura ad estrazione totale.

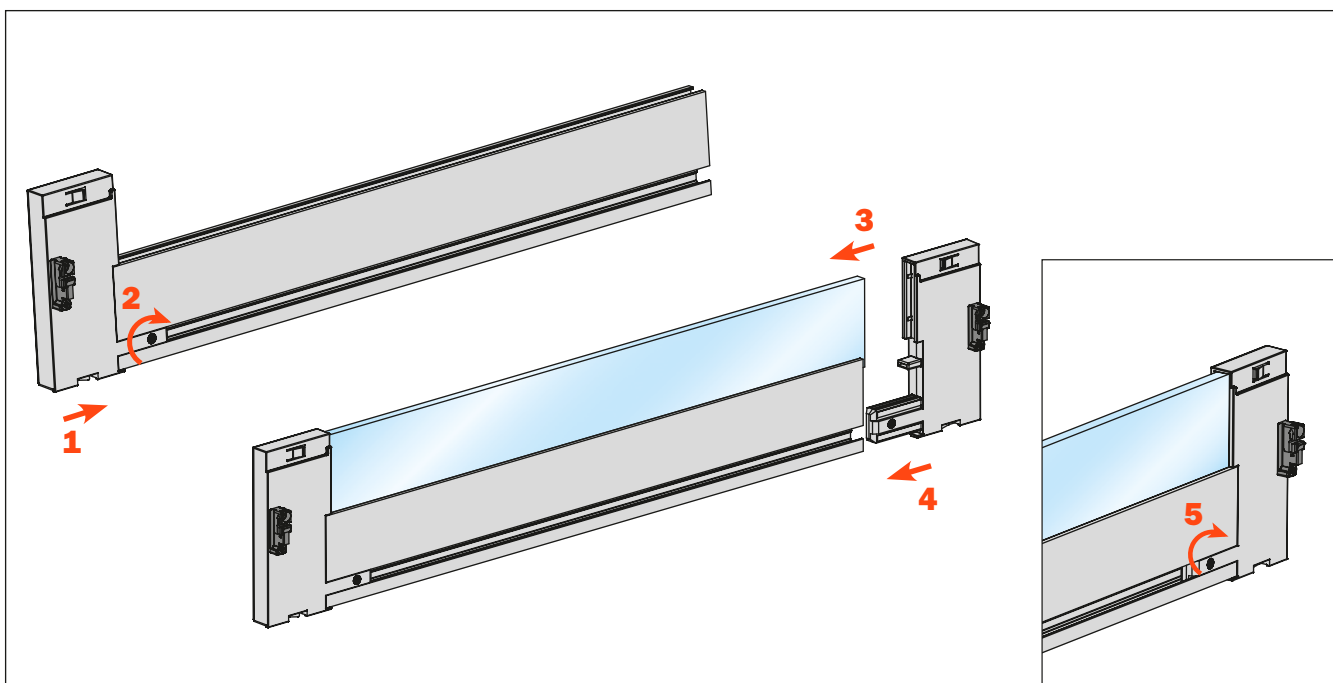
- Materiale incluso:
 - Profilo frontale in alluminio
 - Terminali in plastica
 - Placchette di copertura in metallo
- Materiale a complemento:
 - Lineabox Easy: a scelta 2 Lati, 2 Lati - Retro scaricato e 3 Lati
 - Inserto decorativo non incluso
 - Sistema di assemblaggio rapido, senza utilizzo di macchine
 - Agganci frontali forniti premontati
 - Montaggio e smontaggio ad innesto rapido del frontale
 - Finiture: Bianco - Grigio ardesia - Champagne - Inox

Indicazioni per l'assemblaggio (L'esempio mostra il frontale assemblato con Lineabox Easy 2 Lati)

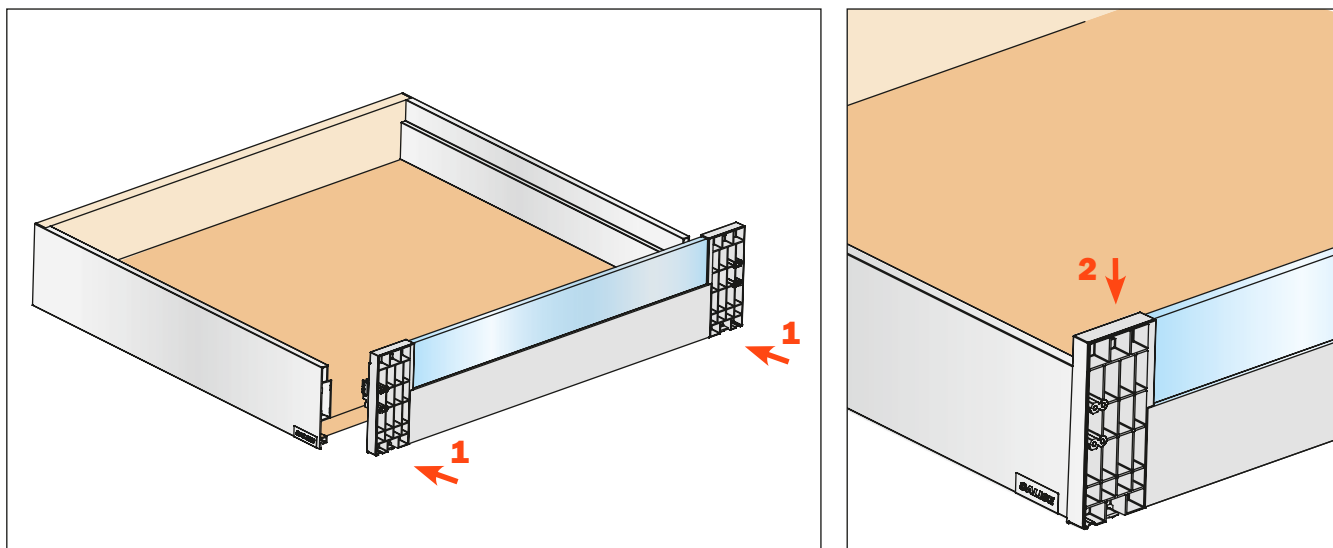
Tagliare il profilo frontale e l'inserto a misura.



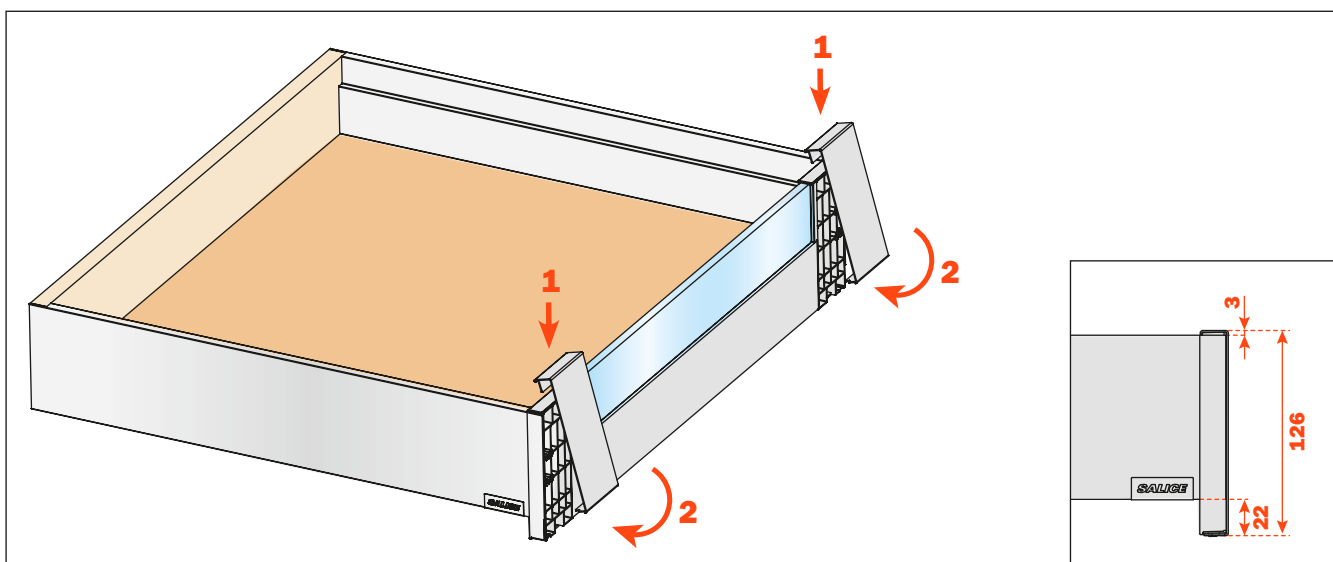
Inserire i terminali nel profilo frontale ed avvitare.
 Agganci frontali forniti premontati.



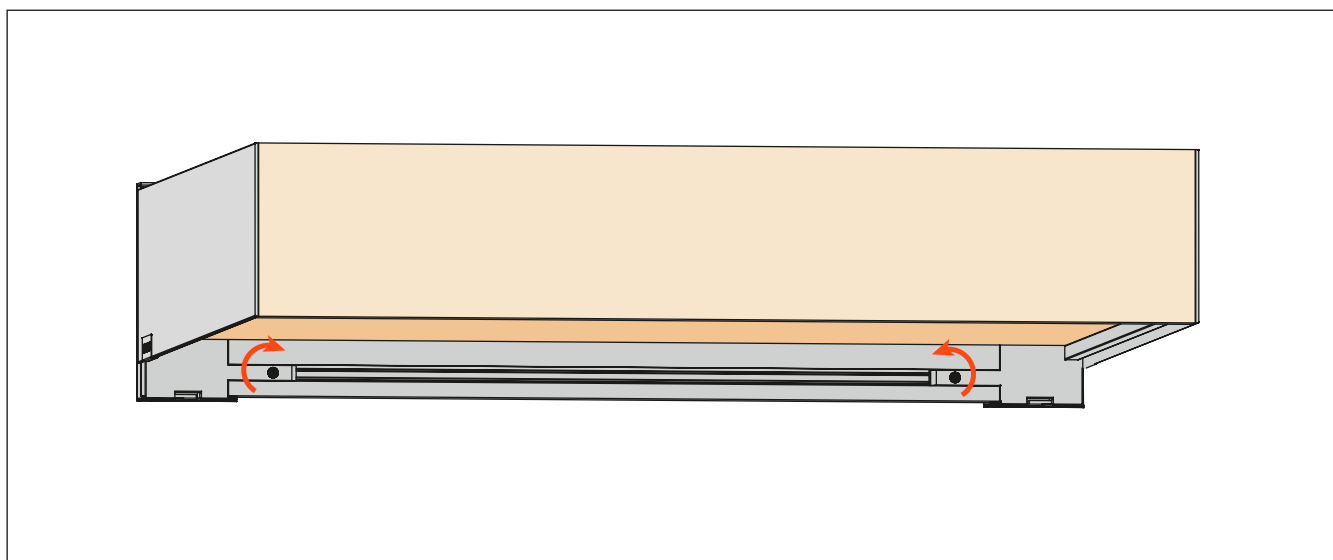
Agganciare il frontale al cassetto.



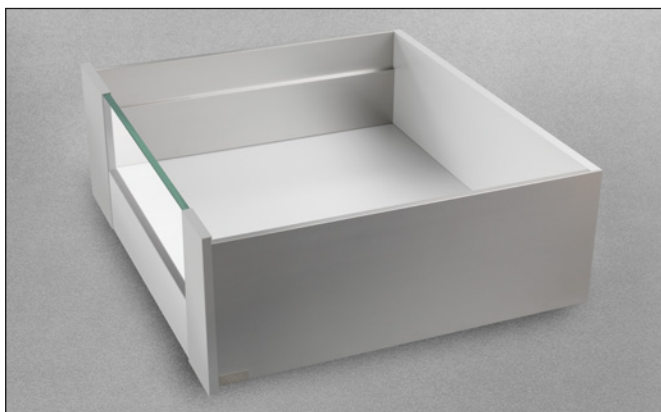
Applicare le placchette di copertura.



Per recuperare eventuali errori di taglio del profilo, allentare e riserrare le viti indicate.



Lineabox Easy - Frontale per cassetto interno con inserto - H 178 mm

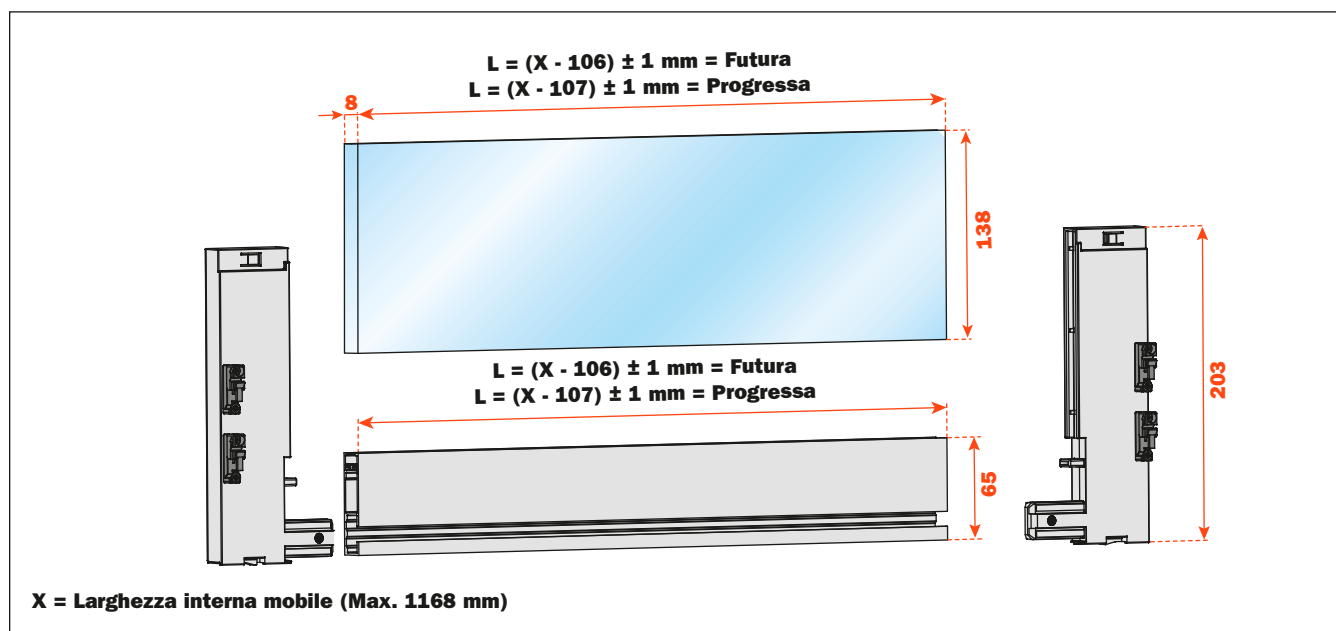


Altezza sponda Lineabox Easy 178 mm.
Altezza massima del frontale 203 mm.
Per tutte le guide Progressa e Futura ad estrazione totale.

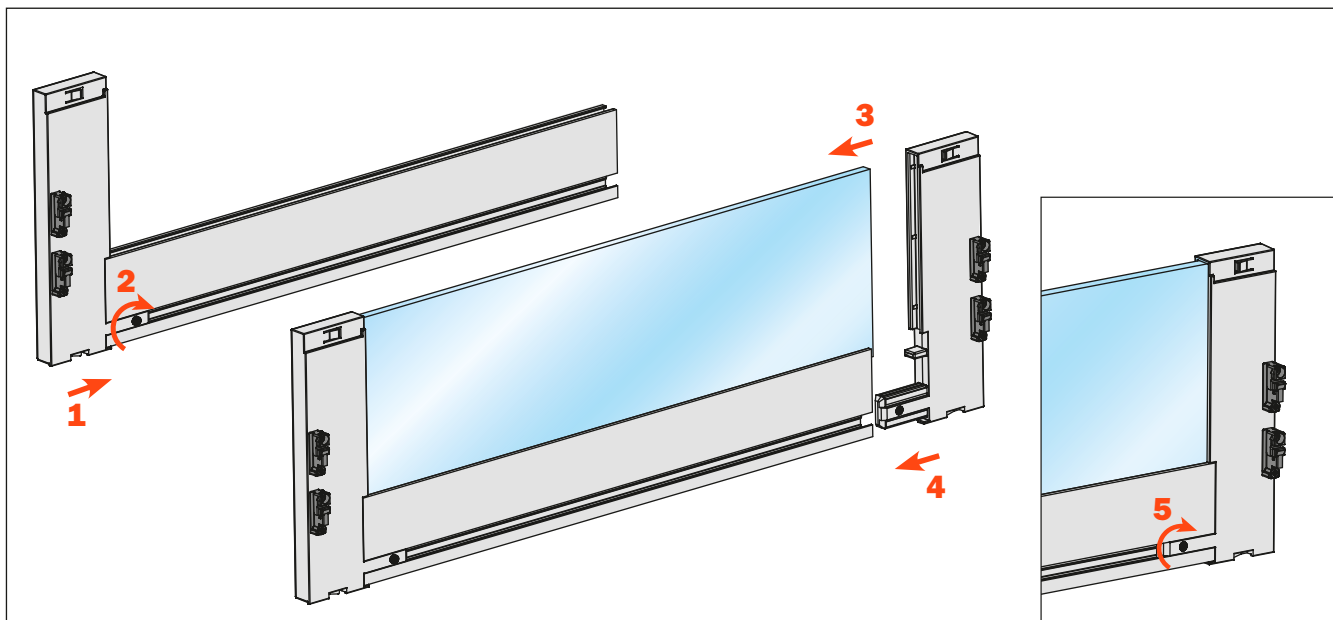
- Materiale incluso:
 - Profilo frontale in alluminio
 - Terminali in plastica
 - Placchette di copertura in metallo
- Materiale a complemento:
 - Lineabox Easy: a scelta 2 Lati, 2 Lati - Retro scaricato e 3 Lati
 - Inserto decorativo non incluso
 - Sistema di assemblaggio rapido, senza utilizzo di macchine
 - Agganci frontali forniti premontati
 - Montaggio e smontaggio ad innesto rapido del frontale
 - Finiture: Bianco - Grigio ardesia - Champagne - Inox

Indicazioni per l'assemblaggio (L'esempio mostra il frontale assemblato con Lineabox Easy 2 Lati)

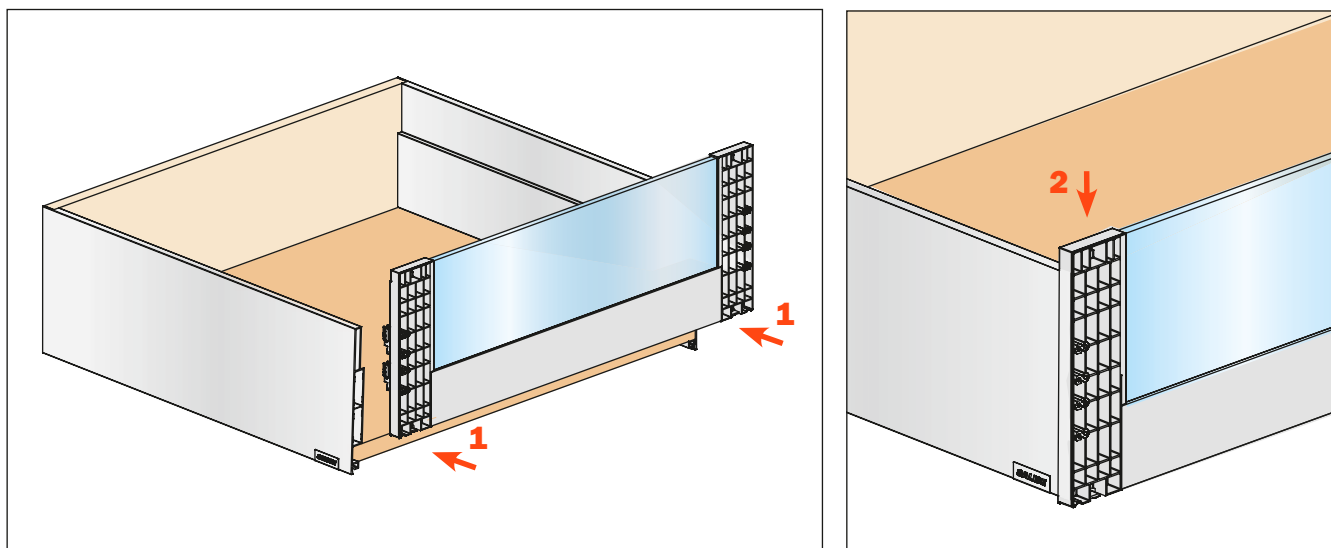
Tagliare il profilo frontale e l'inserto a misura.



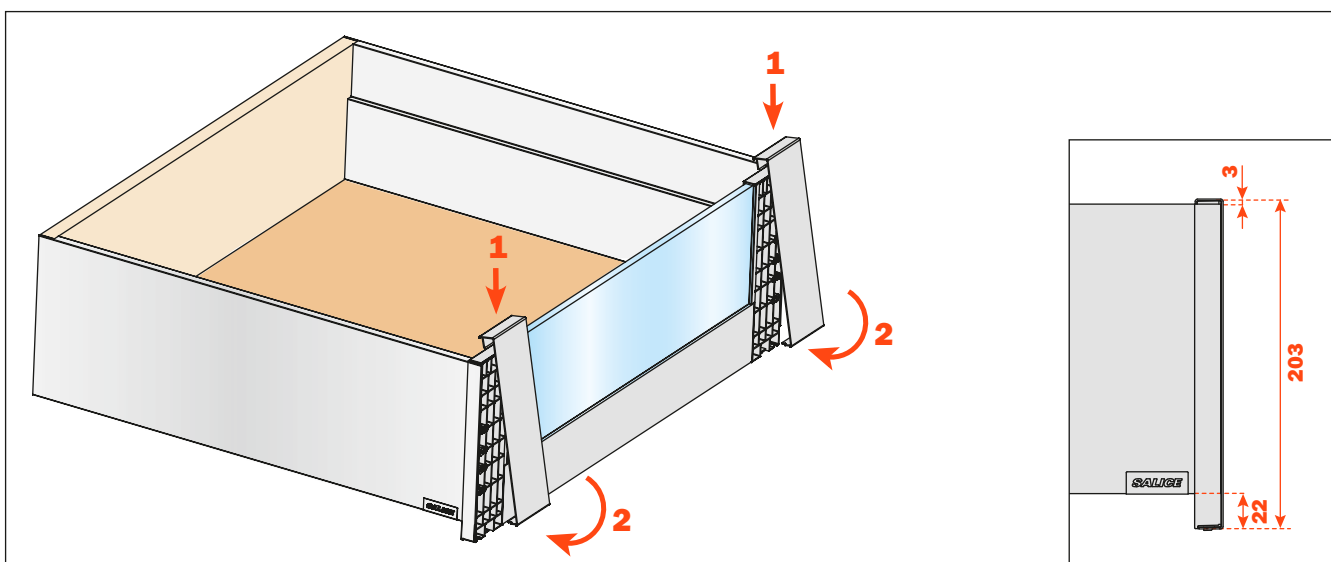
Inserire i terminali nel profilo frontale ed avvitare.
 Agganci frontali forniti premontati.



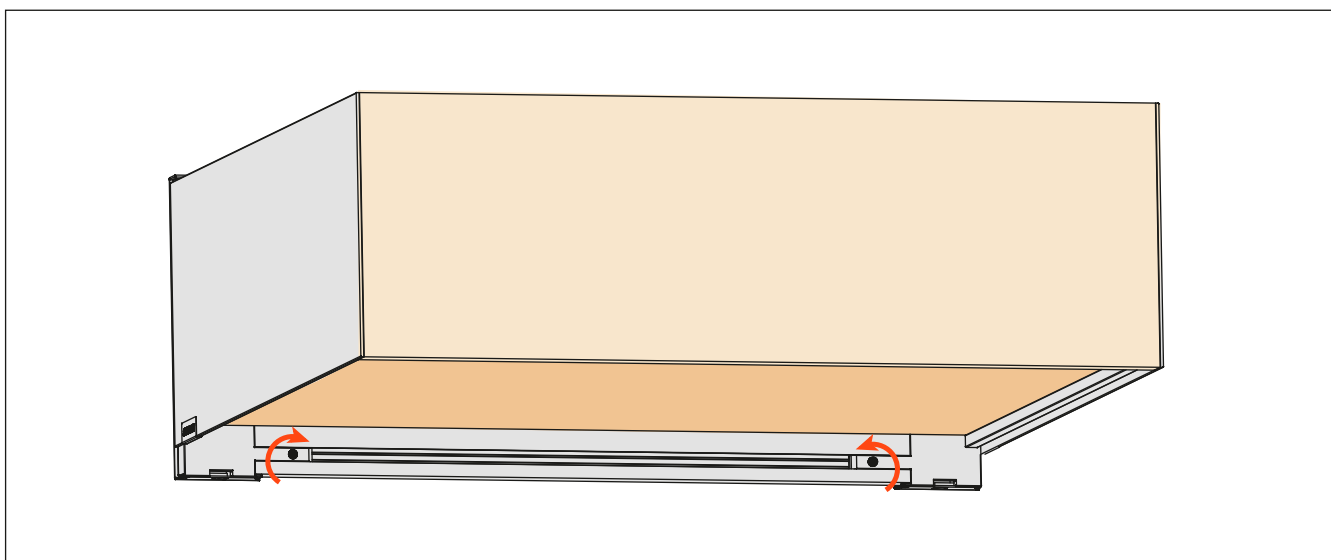
Agganciare il frontale al cassetto.



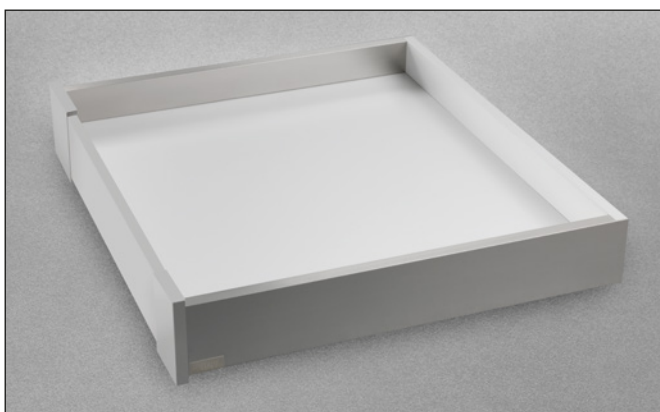
Applicare le placchette di copertura.



Per recuperare eventuali errori di taglio del profilo, allentare e riserrare le viti indicate.



Lineabox Easy - Frontale per cassetto interno - H 75 mm

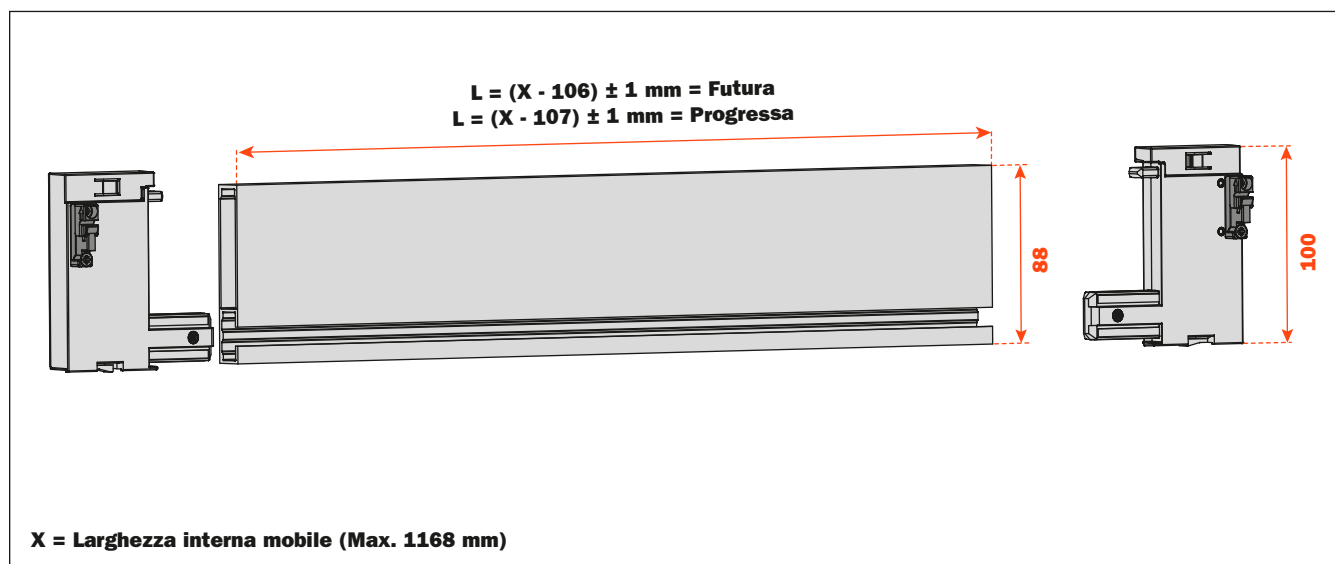


Altezza sponda Lineabox Easy 75 mm.
Altezza massima del frontale 100 mm.
Per tutte le guide Progressa e Futura ad estrazione totale.

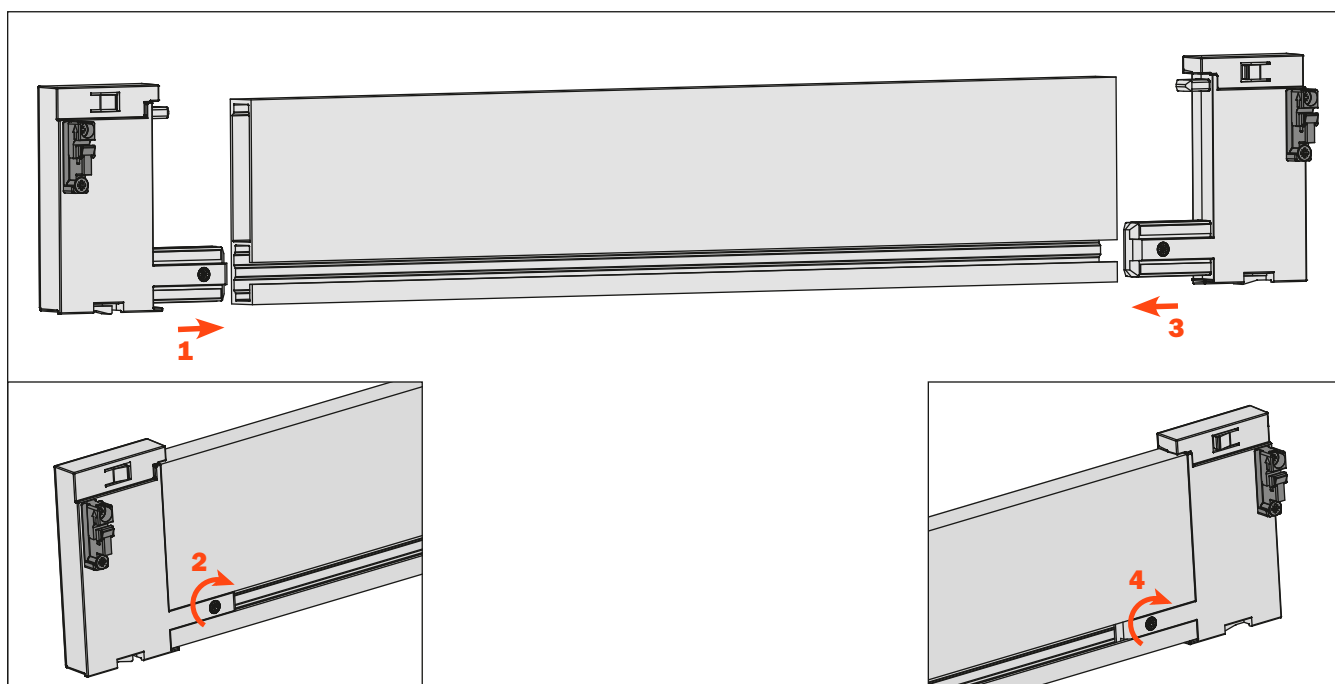
- Materiale incluso:
 - Profilo frontale in alluminio
 - Terminali in plastica
 - Placchette di copertura in metallo
- Materiale a complemento:
 - Lineabox Easy: a scelta 2 Lati, 2 Lati - Retro scaricato e 3 Lati
 - Inserto decorativo non incluso
- Sistema di assemblaggio rapido, senza utilizzo di macchine
- Agganci frontali forniti premontati
- Montaggio e smontaggio ad innesto rapido del frontale
- Finiture: Bianco - Grigio ardesia - Champagne - Inox

Indicazioni per l'assemblaggio (L'esempio mostra il frontale assemblato con Lineabox Easy 2 Lati)

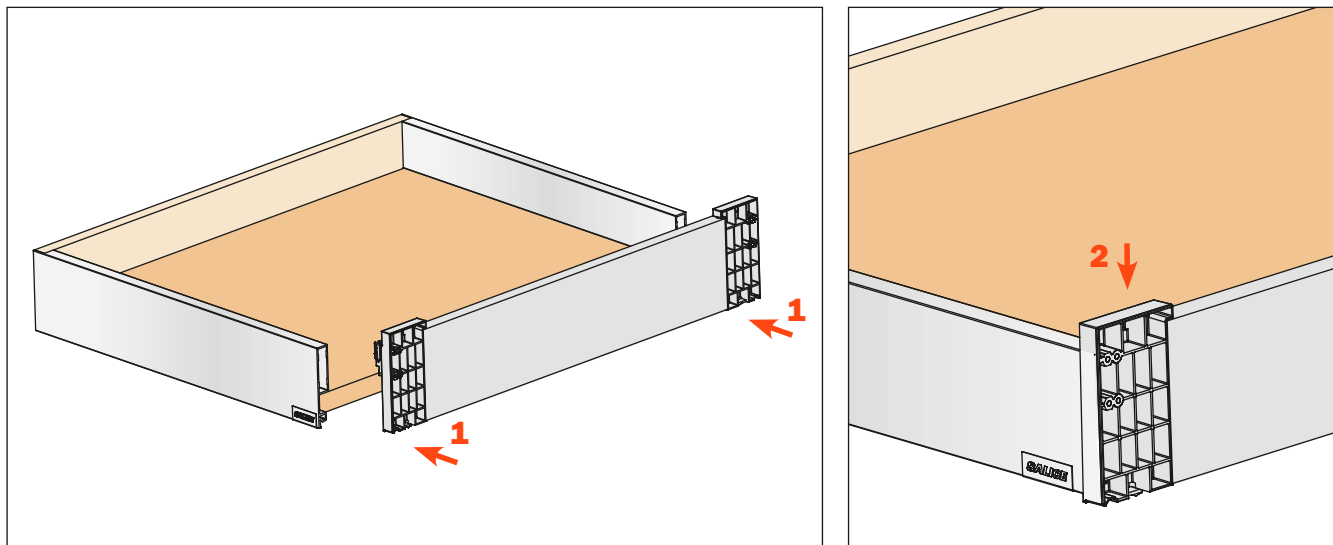
Tagliare il profilo frontale a misura.



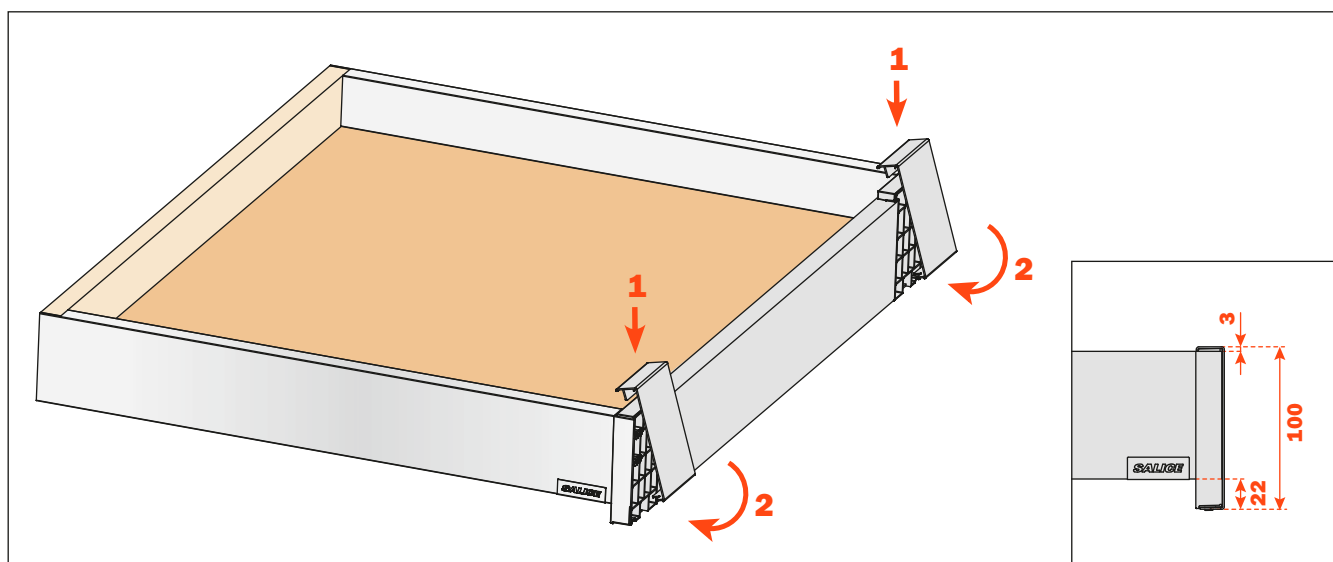
Inserire i terminali nel profilo frontale ed avvitare.
 Agganci frontali forniti premontati.



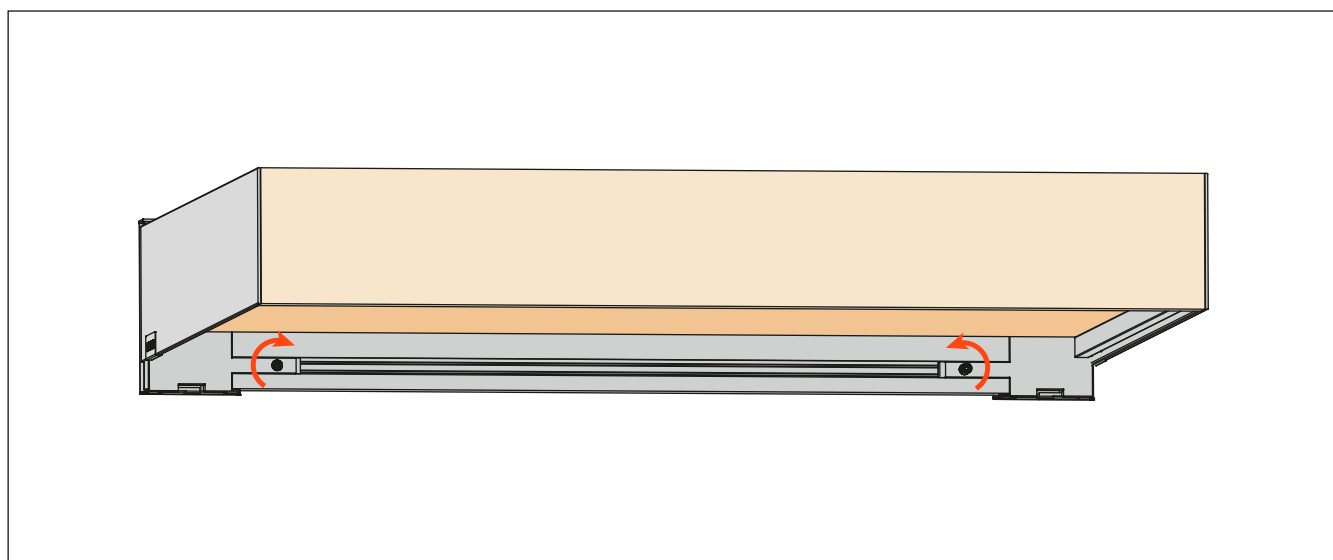
Agganciare il frontale al cassetto.

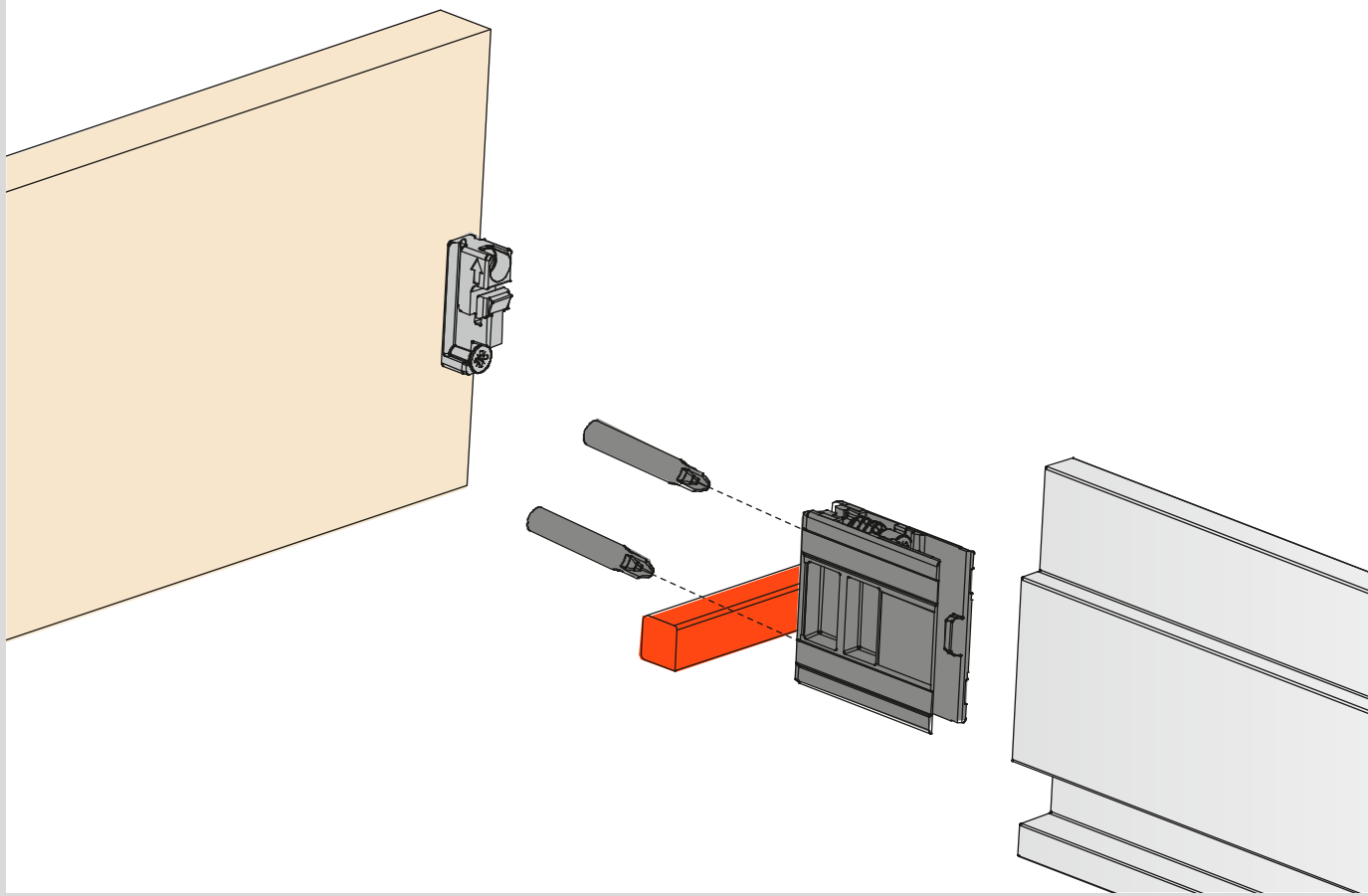


Applicare le placchette di copertura.

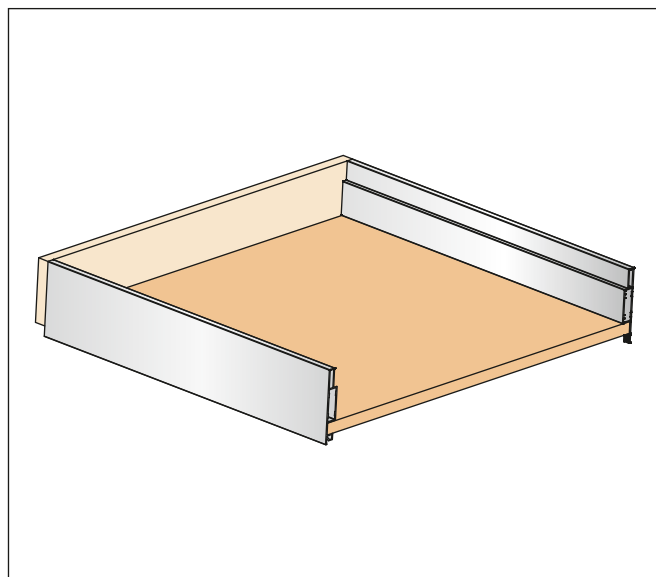
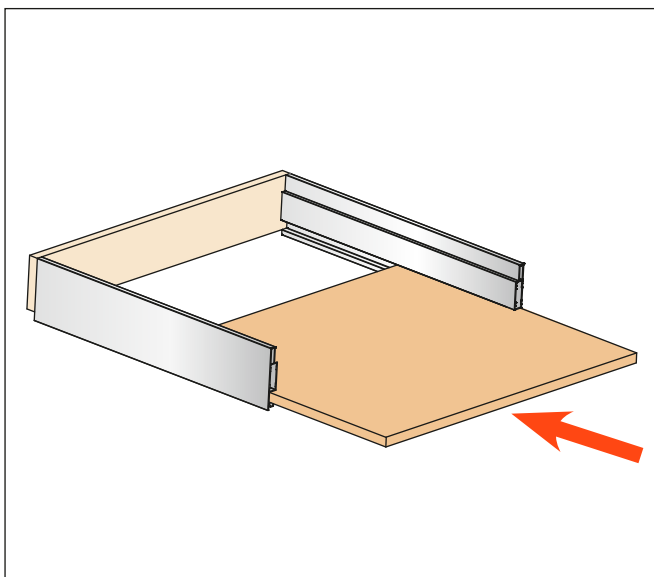
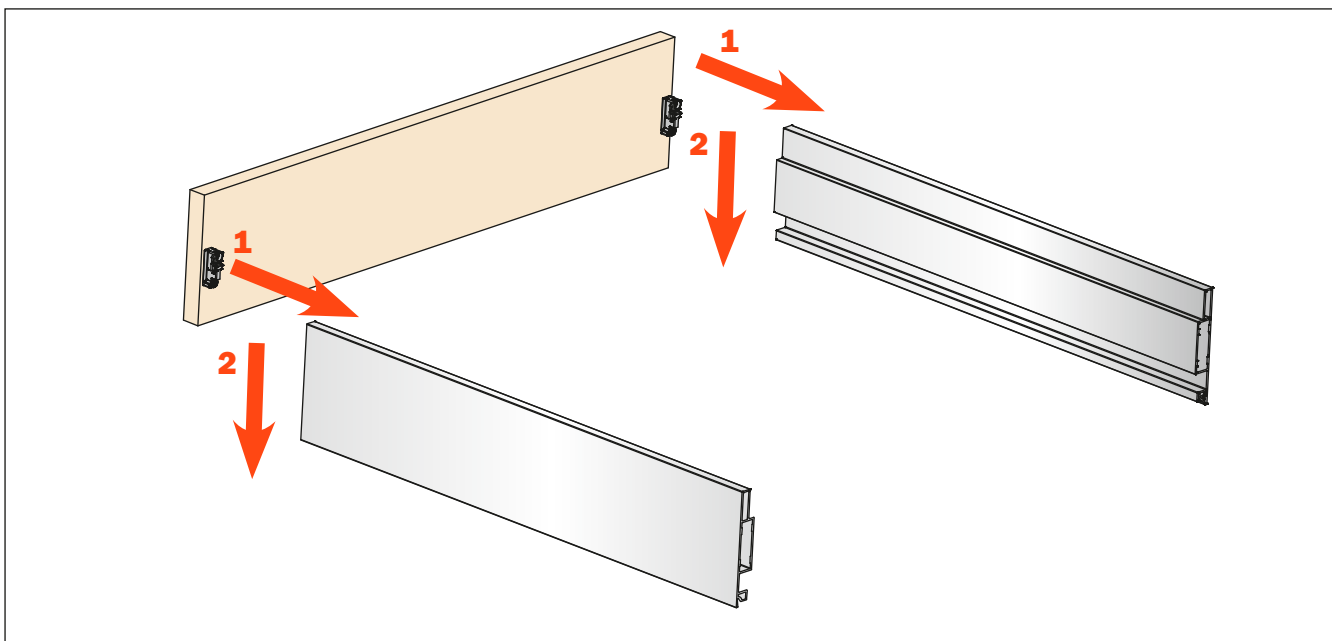
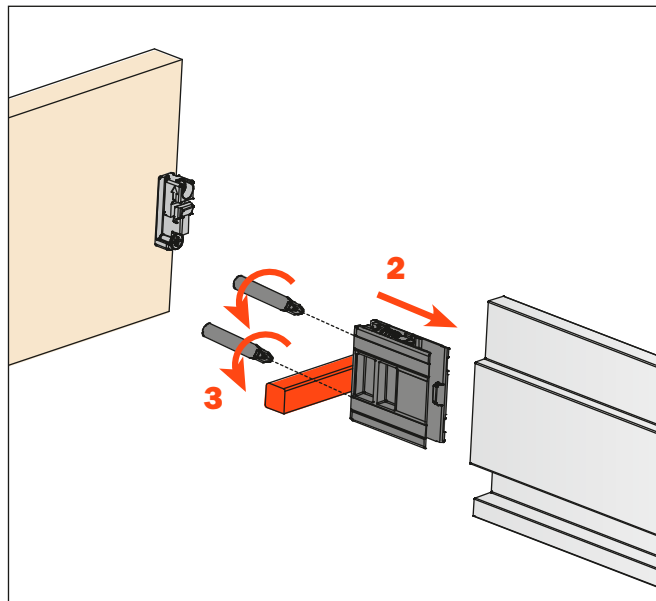
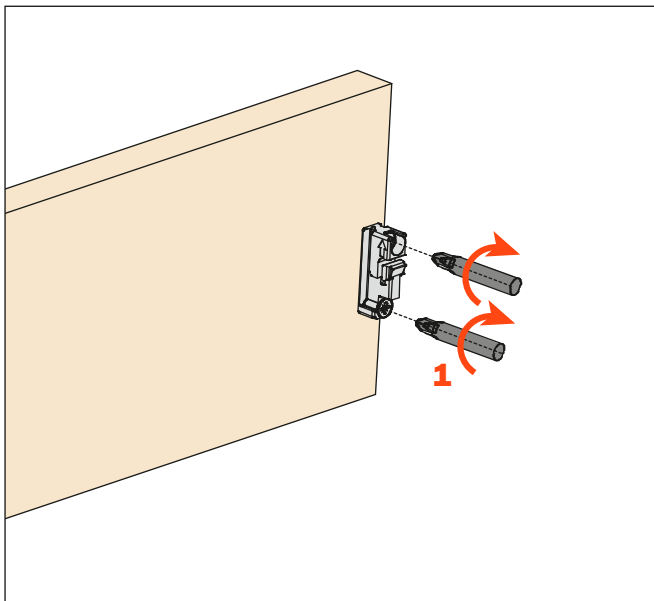


Per recuperare eventuali errori di taglio del profilo, allentare e riserrare le viti indicate.

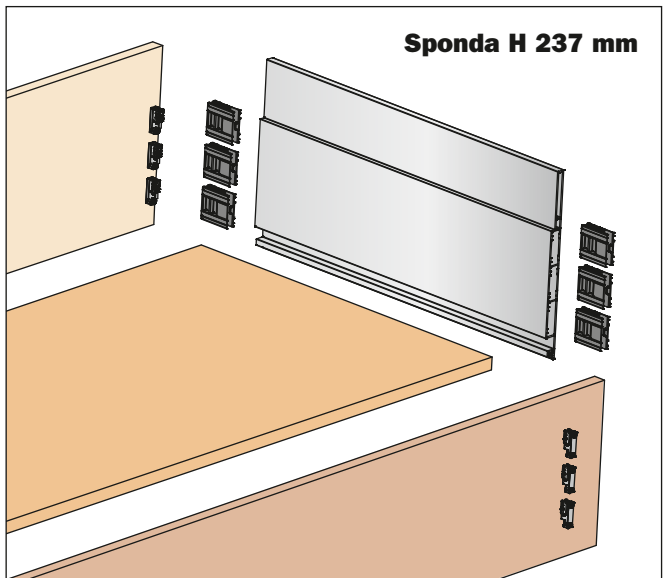
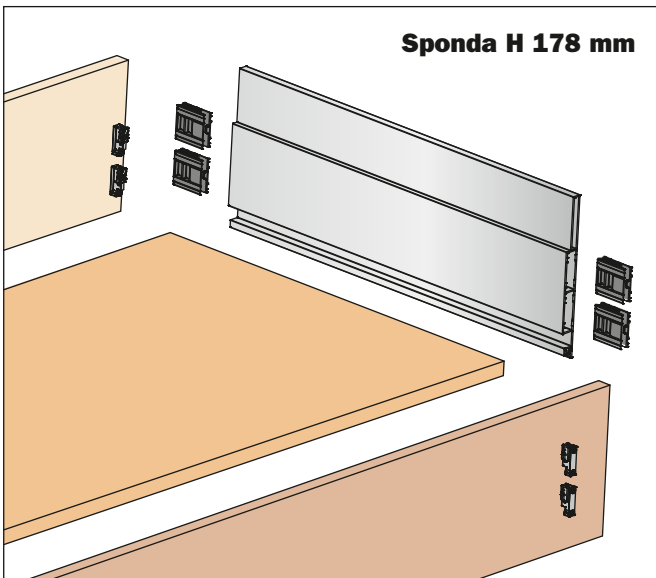
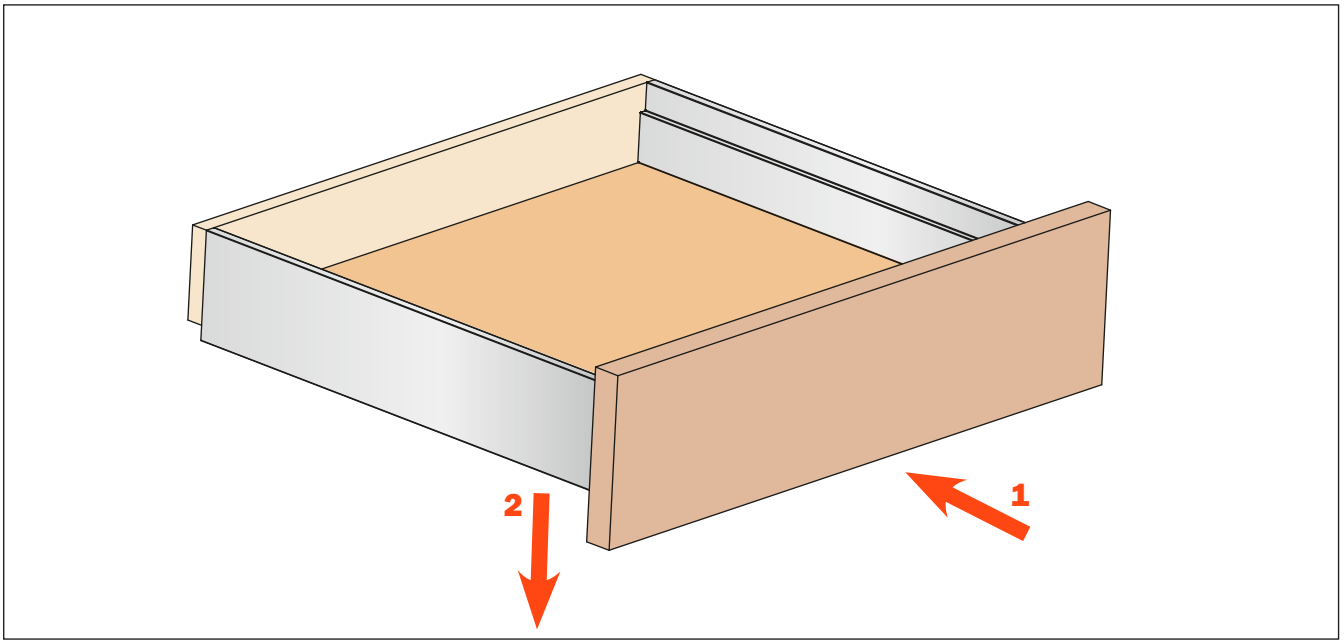
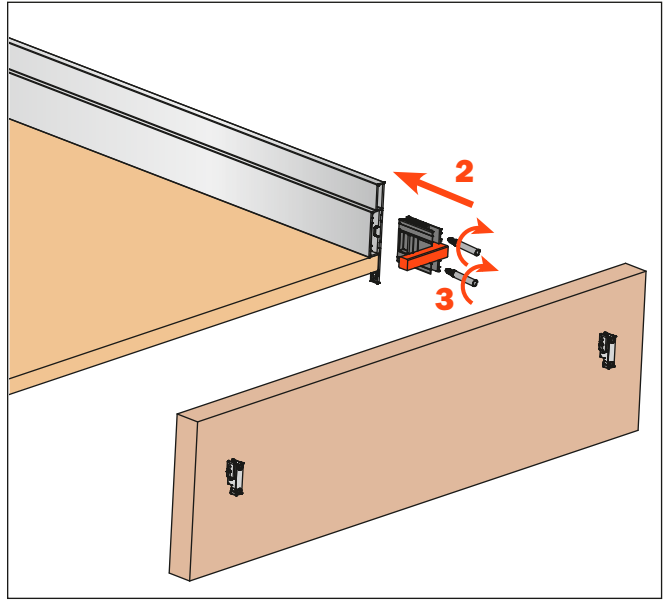
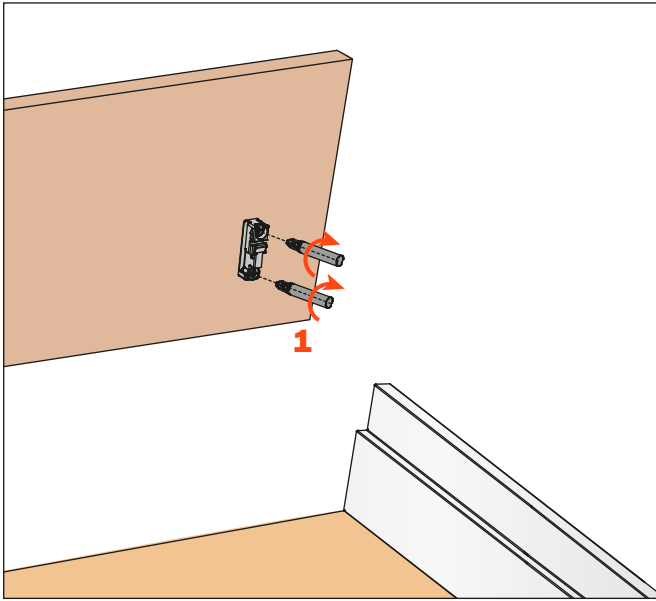


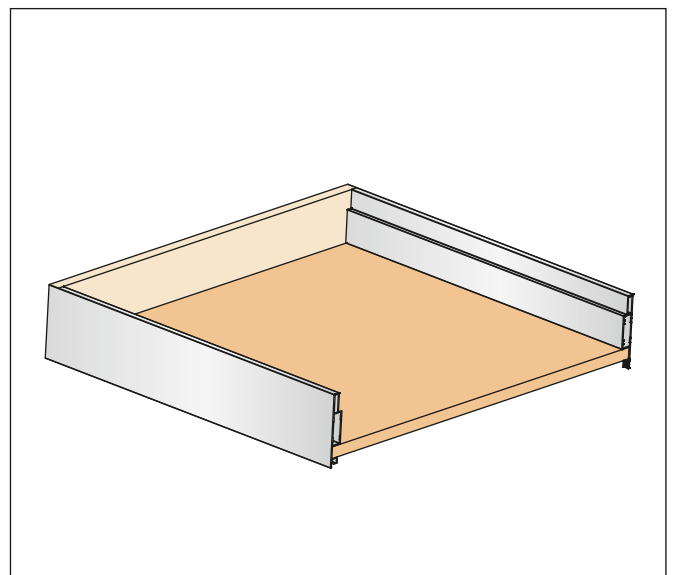
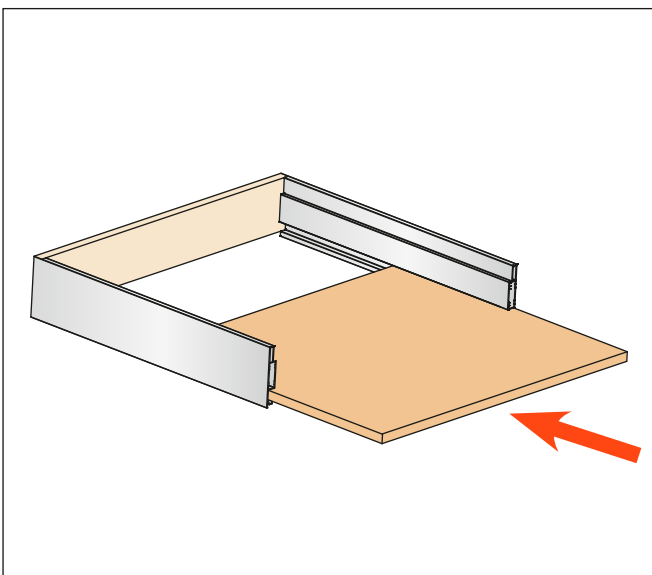
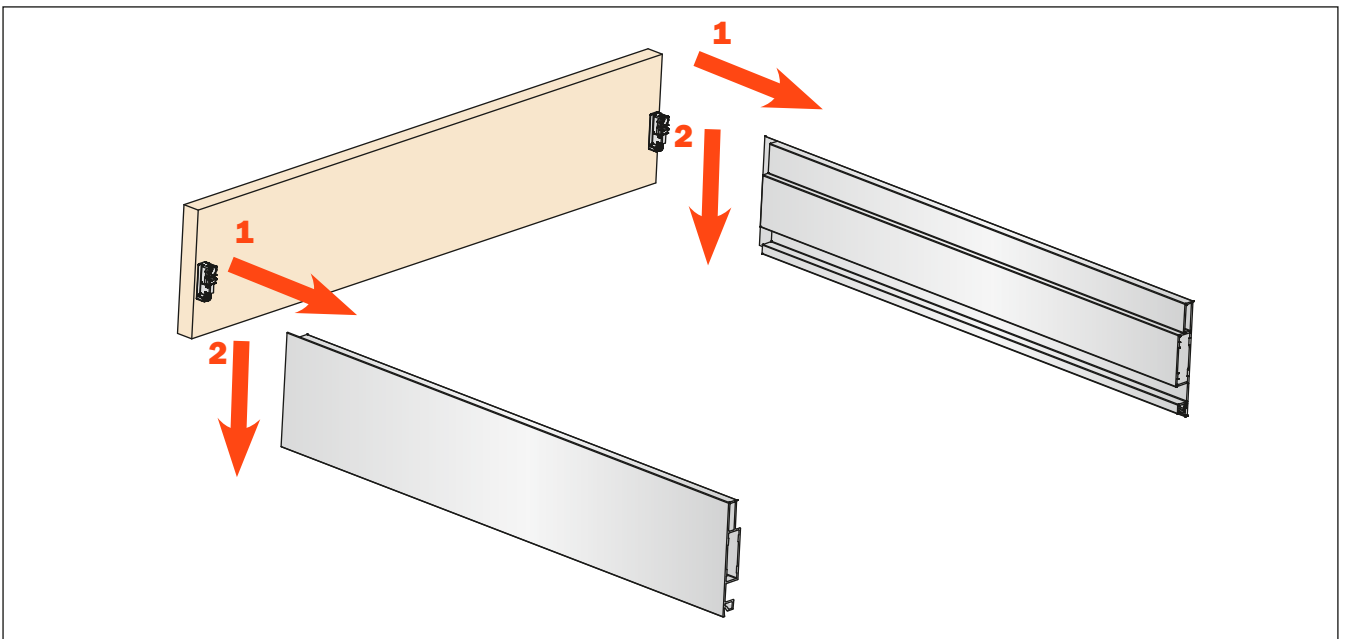
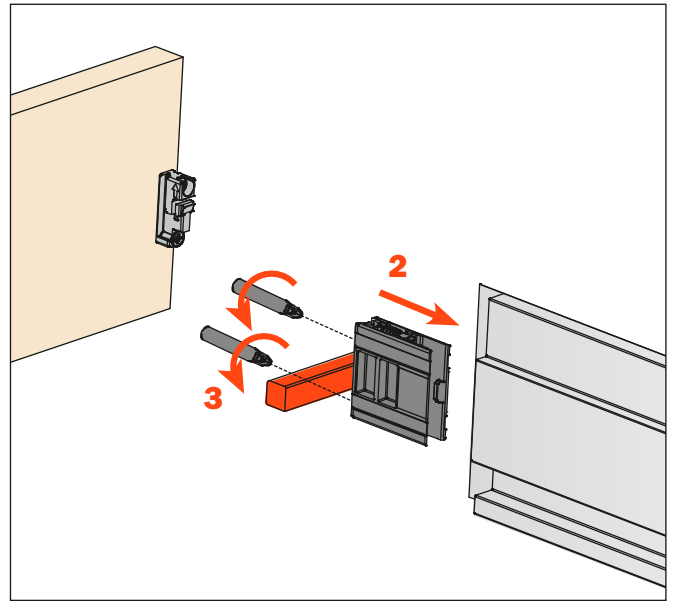
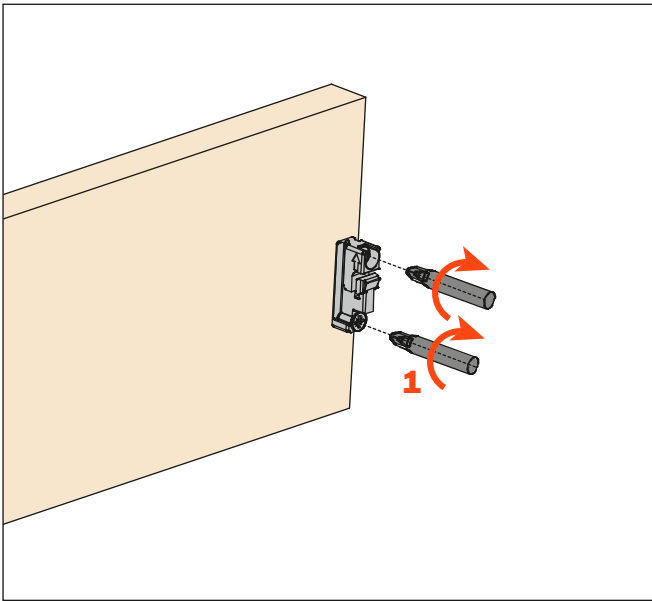


Indicazioni per l'assemblaggio

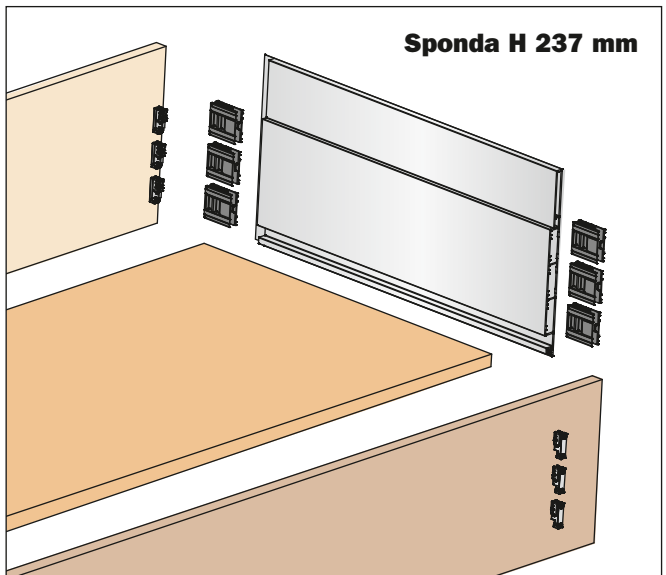
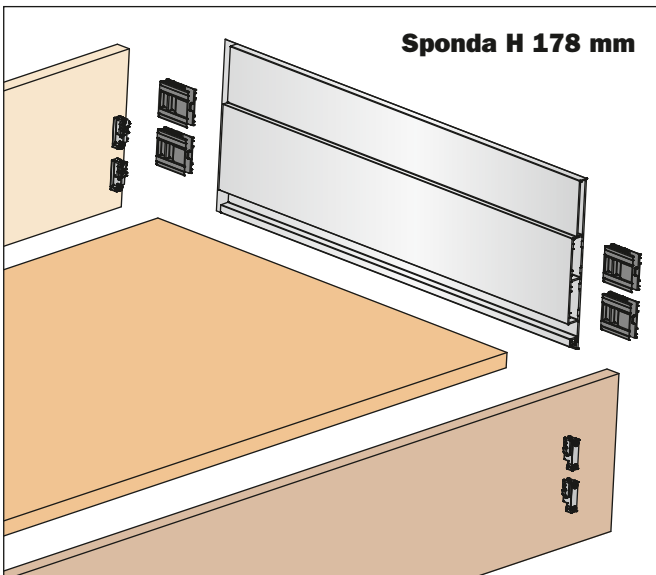
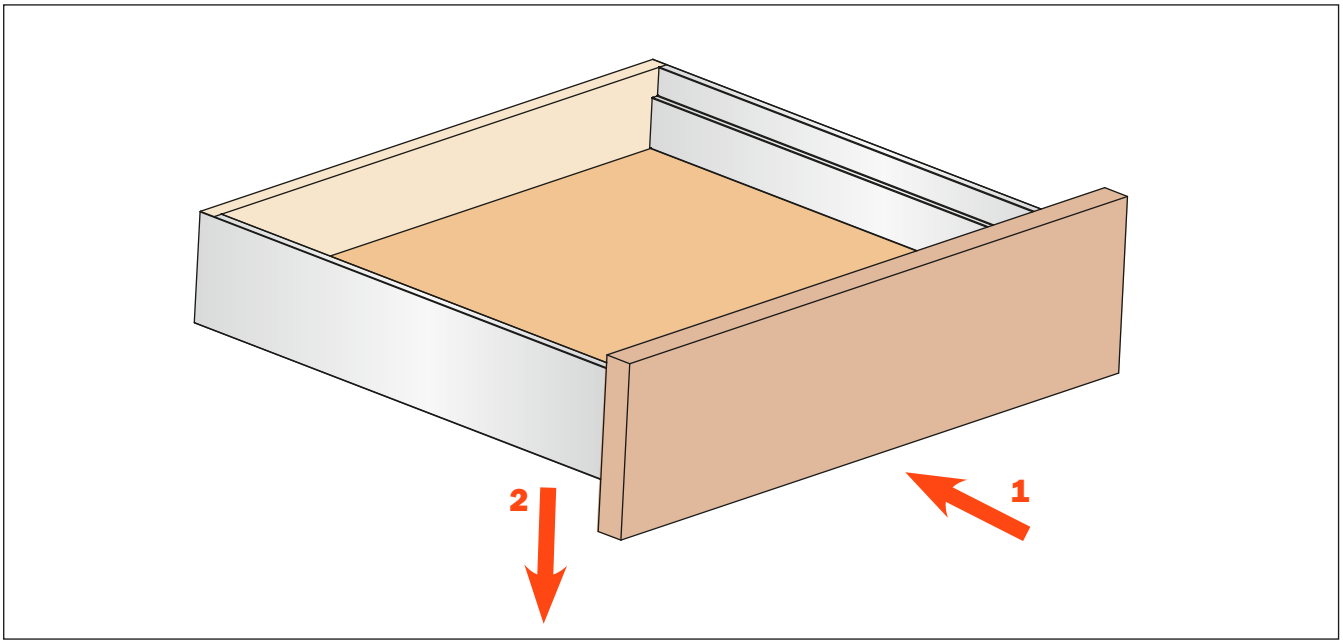
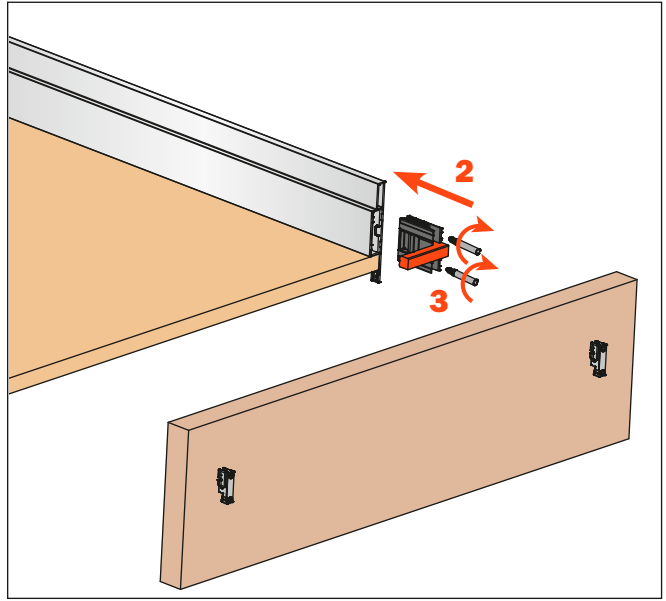
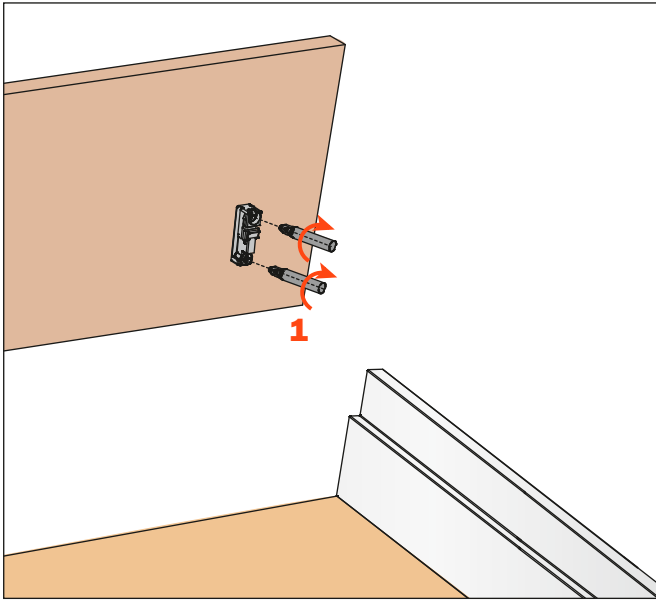
Lineabox Easy - 2 Lati - Indicazioni per l'assemblaggio**RETRO**

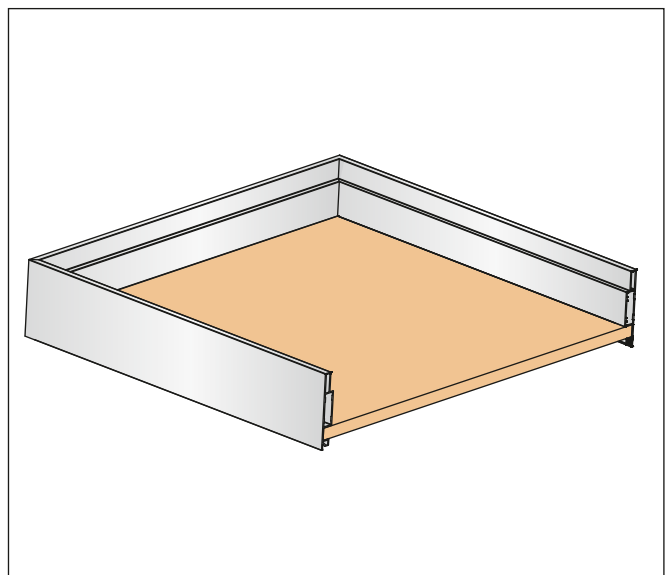
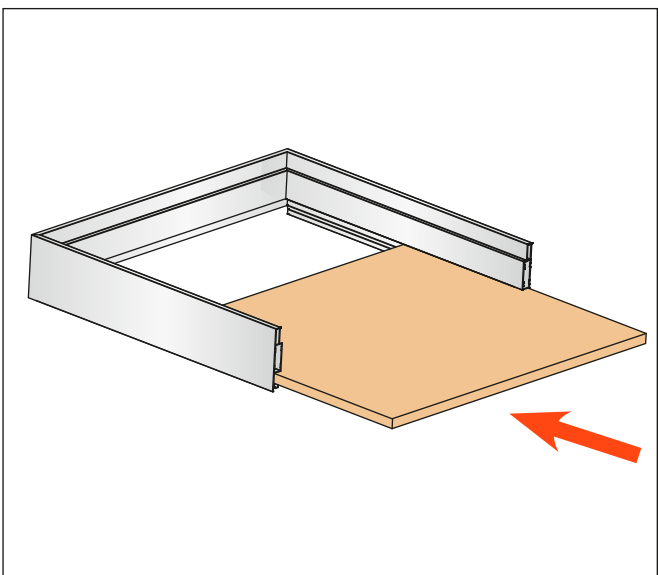
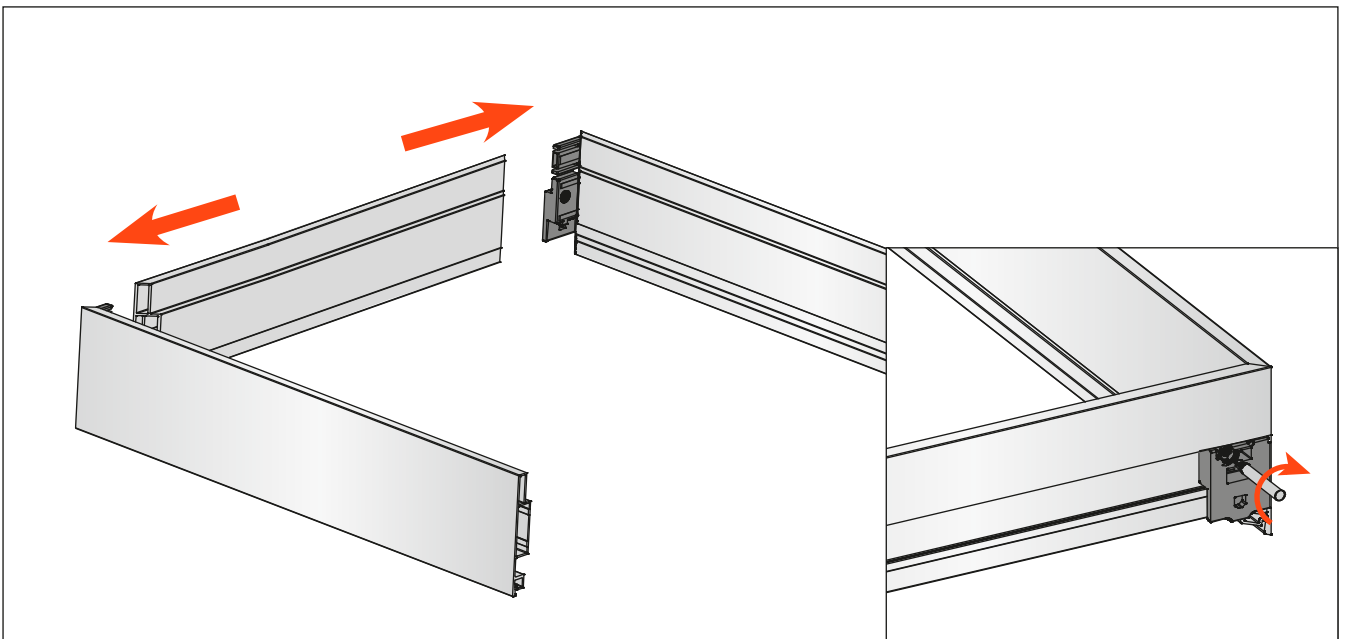
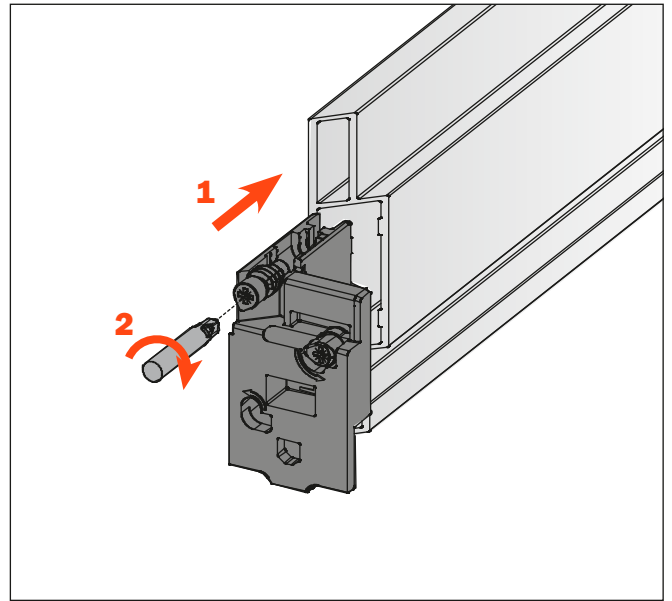
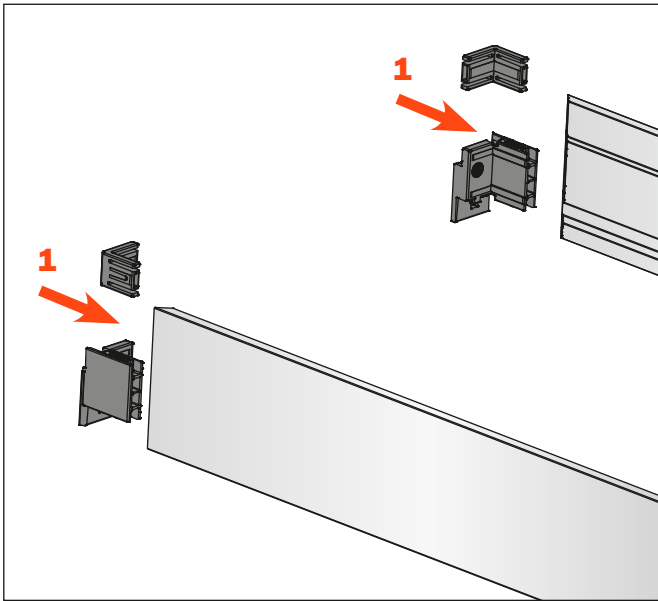
FRONTE



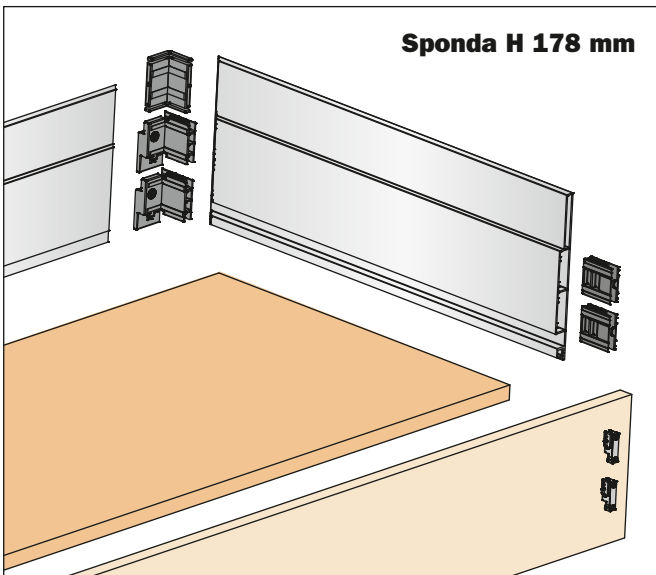
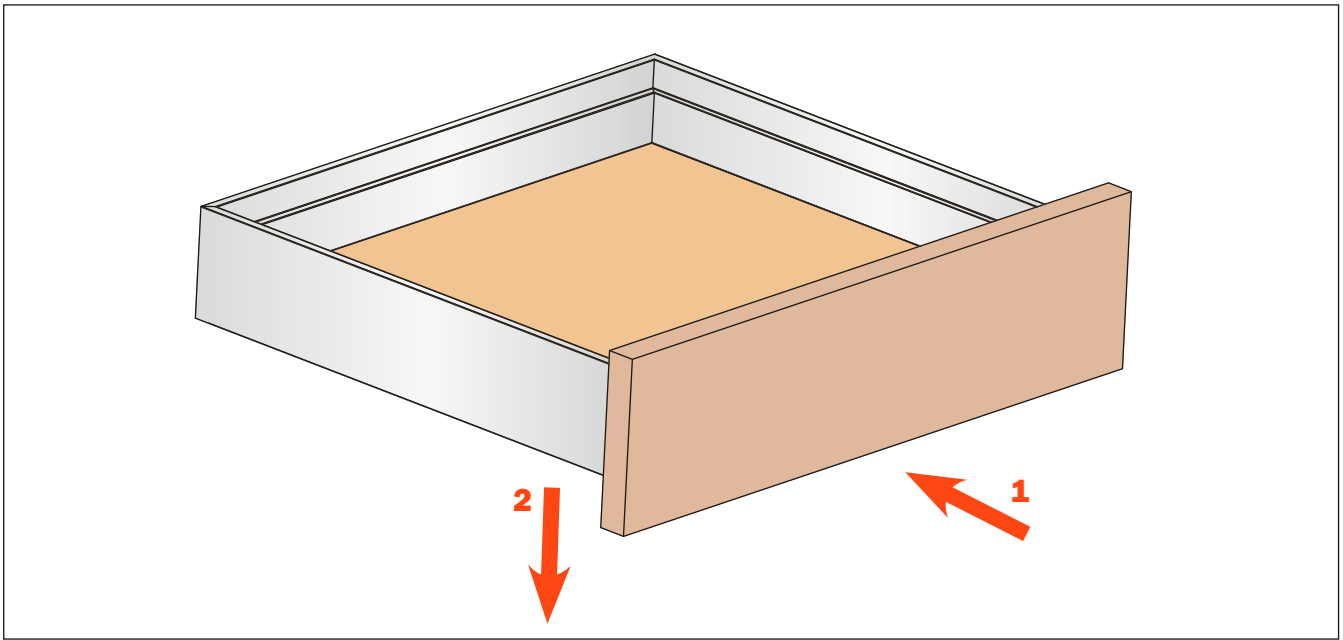
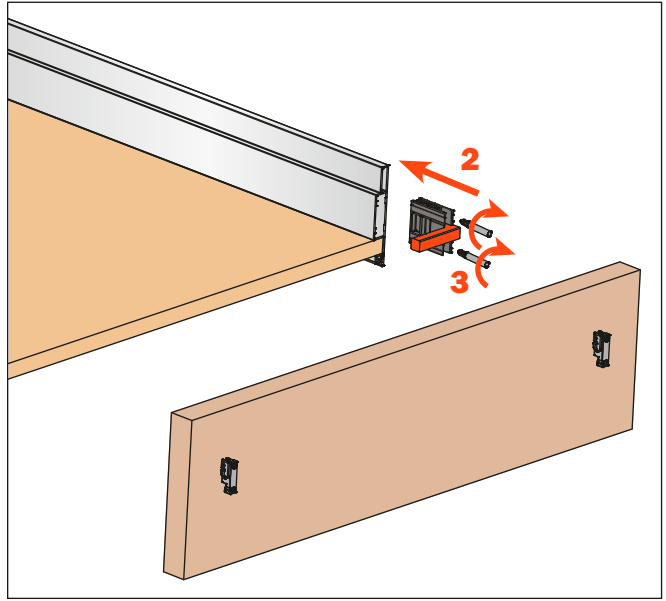
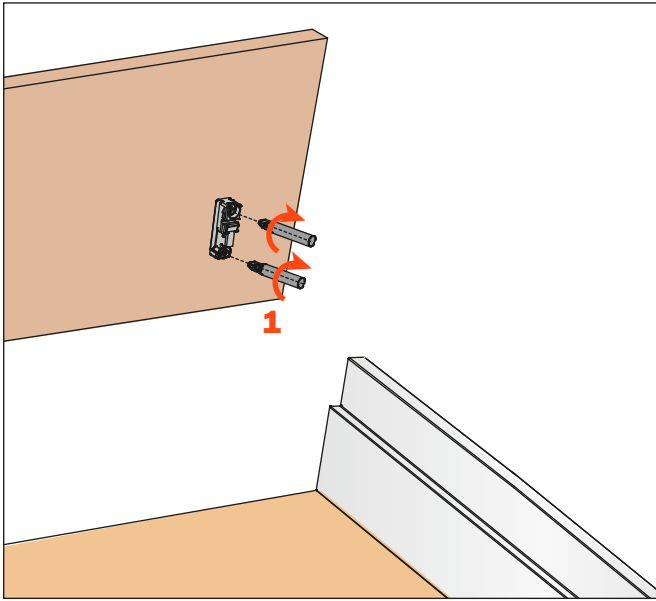
Lineabox Easy - 2 Lati - Retro scaricato - Indicazioni per l'assemblaggio**RETRO**

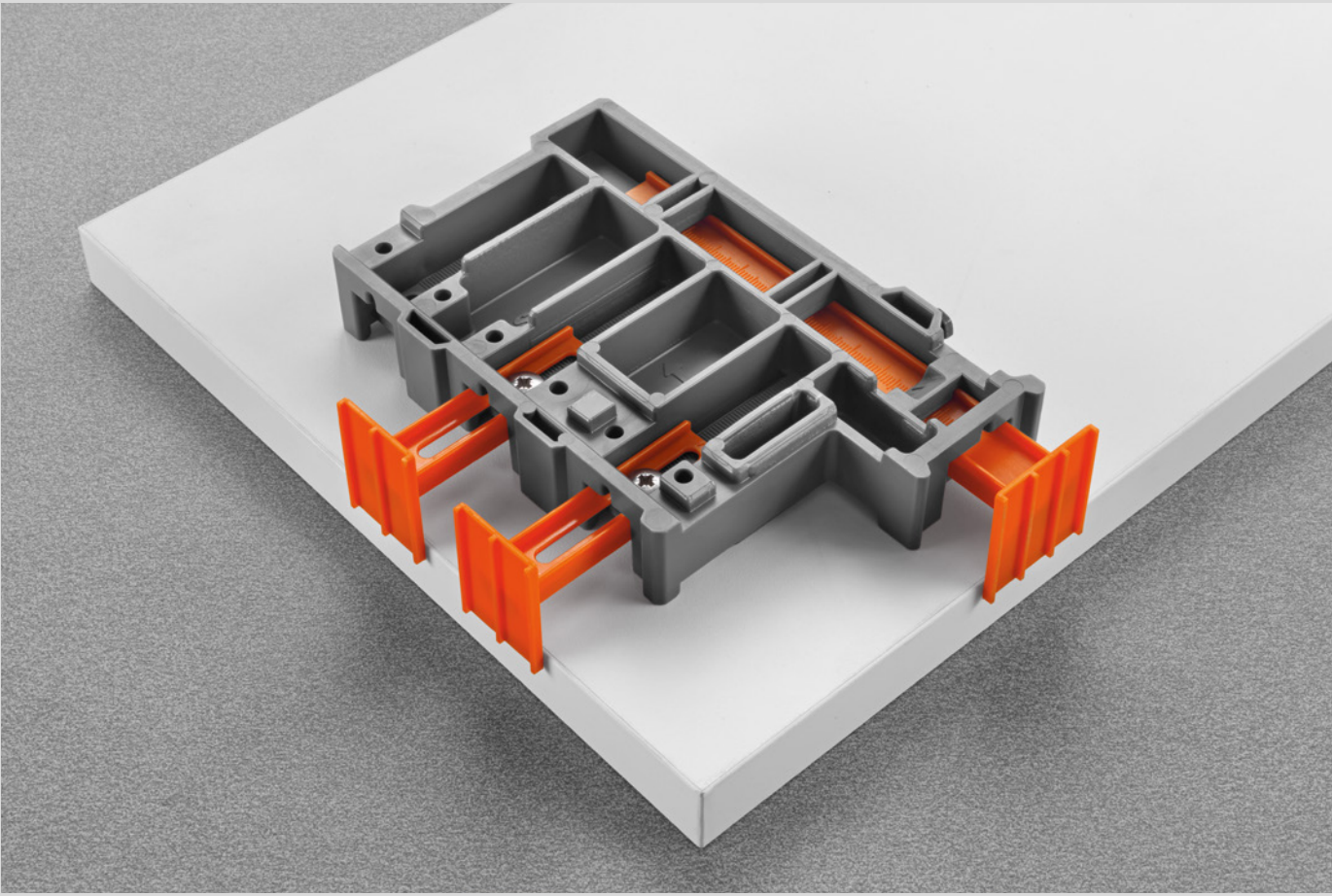
FRONTE



Lineabox Easy - 3 Lati - Indicazioni per l'assemblaggio**RETRO**

FRONTE





Accessori

Accessori

ASCCX83H9 (Nichelato)

ASCCX83H6 (Titanio)

Placchetta con logo coniato, personalizzabile a richiesta.



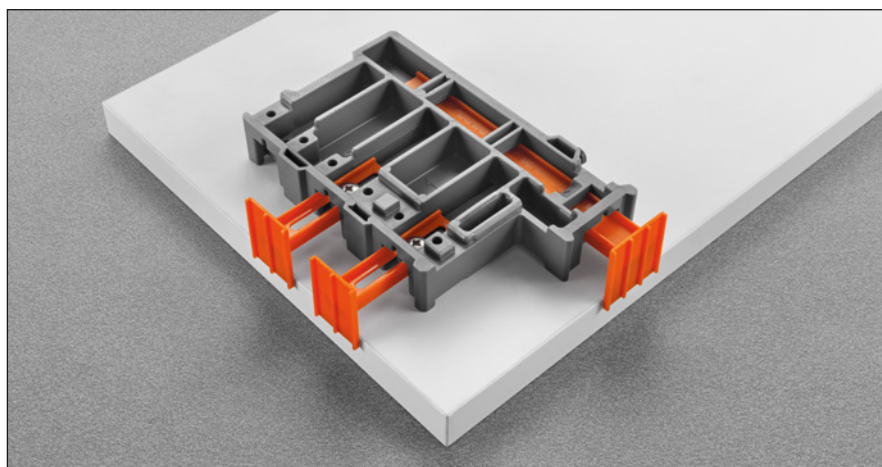
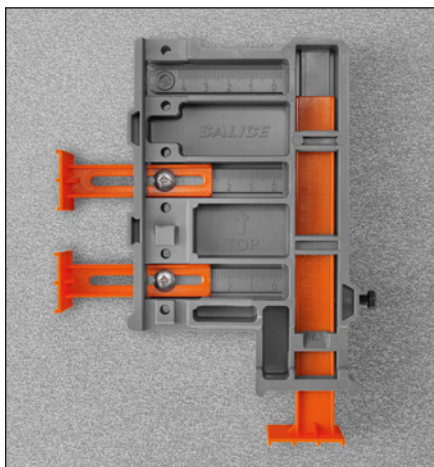
ASCXX83H9 (Nichelato)

Placchetta con logo serigrafato, personalizzabile a richiesta.



AGDLXA6

Dima di foratura per il frontale del cassetto



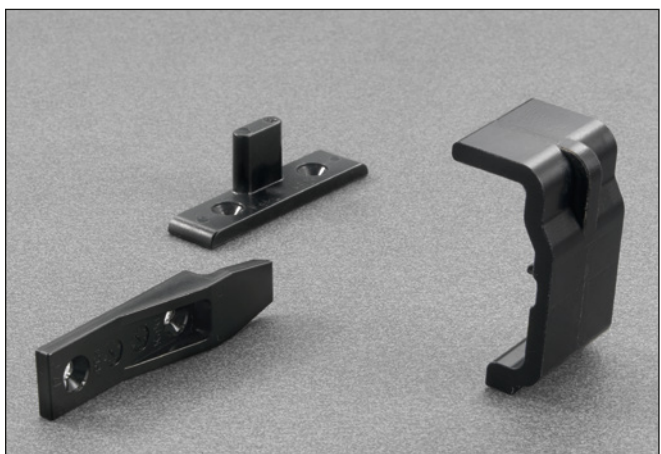
AMDGXA0

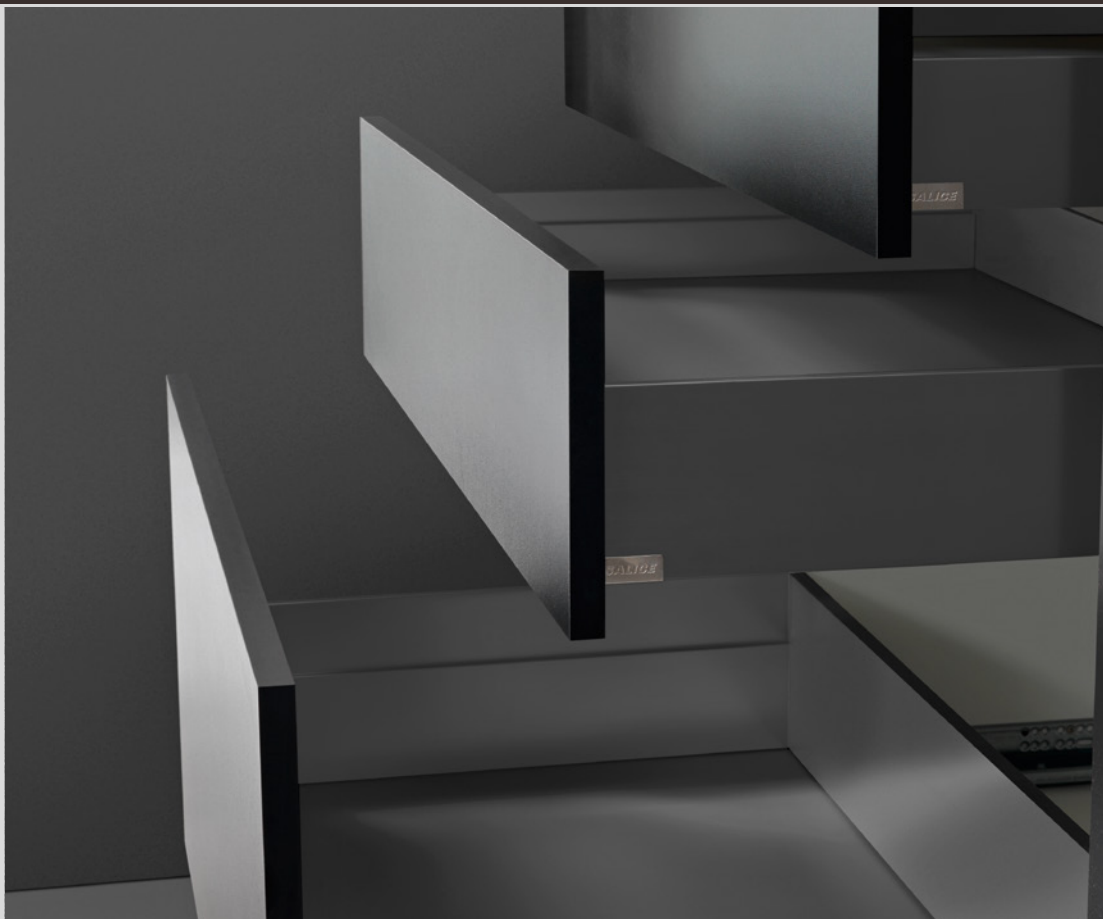
Dima per giunzione frontale e posteriore



AMSRX33

Supporti per fondo cassetto





Imballi e finiture

Imballi - 2 Lati - Scatola da 12 PROFILI LATERALI

Profili laterali tagliati a misura

PROFILO LATERALE H 101 mm CASSETTO 2 LATI	CODICE Senza giunzioni premontate	CODICE Con giunzioni premontate	SCATOLA	PALLET
Lunghezza profilo da 0 a 369 mm - TAGLIO A 90°	AMRMX2_0XXX	AMRMX2_0XXXGE	12 pz	360 pz
Lunghezza profilo da 370 a 519 mm - TAGLIO A 90°				240 pz
Lunghezza profilo da 520 a 619 mm - TAGLIO A 90°				180 pz
Lunghezza profilo da 620 a 769 mm - TAGLIO A 90°				120 pz

PROFILO LATERALE H 178 mm CASSETTO 2 LATI	CODICE Senza giunzioni premontate	CODICE Con giunzioni premontate	SCATOLA	PALLET
Lunghezza profilo da 0 a 369 mm - TAGLIO A 90°	AMRAX2_0XXX	AMRAX2_0XXXGE	12 pz	216 pz
Lunghezza profilo da 370 a 519 mm - TAGLIO A 90°				144 pz
Lunghezza profilo da 520 a 619 mm - TAGLIO A 90°				108 pz
Lunghezza profilo da 620 a 769 mm - TAGLIO A 90°				72 pz

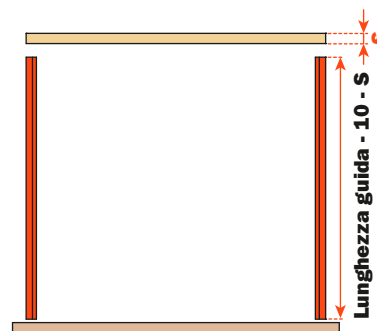
PROFILO LATERALE H 237 mm CASSETTO 2 LATI	CODICE Senza giunzioni premontate	CODICE Con giunzioni premontate	SCATOLA	PALLET
Lunghezza profilo da 0 a 369 mm - TAGLIO A 90°	AMRHX2_0XXX	AMRHX2_0XXXGE	12 pz	216 pz
Lunghezza profilo da 370 a 519 mm - TAGLIO A 90°				144 pz
Lunghezza profilo da 520 a 619 mm - TAGLIO A 90°				108 pz
Lunghezza profilo da 620 a 769 mm - TAGLIO A 90°				72 pz

PROFILO LATERALE H 75 mm CASSETTO 2 LATI	CODICE Senza giunzioni premontate	CODICE Con giunzioni premontate	SCATOLA	PALLET
Lunghezza profilo da 0 a 369 mm - TAGLIO A 90°	AMRBX2_0XXX	AMRBX2_0XXXGE	12 pz	360 pz
Lunghezza profilo da 370 a 519 mm - TAGLIO A 90°				240 pz
Lunghezza profilo da 520 a 619 mm - TAGLIO A 90°				180 pz
Lunghezza profilo da 620 a 769 mm - TAGLIO A 90°				120 pz

Composizione codice senza giunzioni frontali e posteriori premontate (esempio):

AMRBX2G0XXX

1 = Bianco	Lunghezza guida - 10 - S
G = Grigio ardesia	
C = Champagne	
S = Inox	



Composizione codice con giunzioni frontali e posteriori premontate (esempio):

AMRBX2G0XXXGE

1 = Bianco	Lunghezza guida - 10 - S	Giunzioni premontate
G = Grigio ardesia		
C = Champagne		
S = Inox		

Imballi - 2 Lati - Retro scaricato - Scatola da 12 PROFILI LATERALI

Profili laterali destri e sinistri tagliati a misura

PROFILO LATERALE H 101 mm CASSETTO 2 LATI	CODICE Senza giunzioni premontate	CODICE Con giunzioni premontate	SCATOLA	PALLET
Lunghezza profilo da 0 a 369 mm - TAGLIO A 90°	AMRM_X_0XXX	AMRM_X_0XXXGE	1 SCATOLA = 12 pz destri	360 pz
Lunghezza profilo da 370 a 519 mm - TAGLIO A 90°				240 pz
Lunghezza profilo da 520 a 619 mm - TAGLIO A 90°			1 SCATOLA = 12 pz sinistri	180 pz
Lunghezza profilo da 620 a 769 mm - TAGLIO A 90°				120 pz

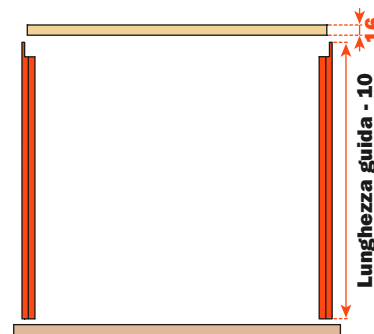
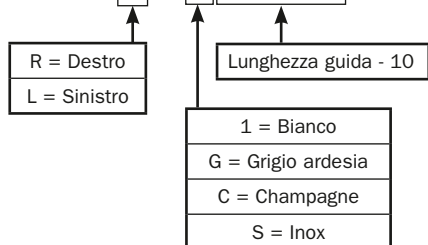
PROFILO LATERALE H 178 mm CASSETTO 2 LATI	CODICE Senza giunzioni premontate	CODICE Con giunzioni premontate	SCATOLA	PALLET
Lunghezza profilo da 0 a 369 mm - TAGLIO A 90°	AMRA_X_0XXX	AMRA_X_0XXXGE	1 SCATOLA = 12 pz destri	216 pz
Lunghezza profilo da 370 a 519 mm - TAGLIO A 90°				144 pz
Lunghezza profilo da 520 a 619 mm - TAGLIO A 90°			1 SCATOLA = 12 pz sinistri	108 pz
Lunghezza profilo da 620 a 769 mm - TAGLIO A 90°				72 pz

PROFILO LATERALE H 237 mm CASSETTO 2 LATI	CODICE Senza giunzioni premontate	CODICE Con giunzioni premontate	SCATOLA	PALLET
Lunghezza profilo da 0 a 369 mm - TAGLIO A 90°	AMRH_X_0XXX	AMRH_X_0XXXGE	1 SCATOLA = 12 pz destri	216 pz
Lunghezza profilo da 370 a 519 mm - TAGLIO A 90°				144 pz
Lunghezza profilo da 520 a 619 mm - TAGLIO A 90°			1 SCATOLA = 12 pz sinistri	108 pz
Lunghezza profilo da 620 a 769 mm - TAGLIO A 90°				72 pz

PROFILO LATERALE H 75 mm CASSETTO 2 LATI	CODICE Senza giunzioni premontate	CODICE Con giunzioni premontate	SCATOLA	PALLET
Lunghezza profilo da 0 a 369 mm - TAGLIO A 90°	AMRB_X_0XXX	AMRB_X_0XXXGE	1 SCATOLA = 12 pz destri	360 pz
Lunghezza profilo da 370 a 519 mm - TAGLIO A 90°				240 pz
Lunghezza profilo da 520 a 619 mm - TAGLIO A 90°			1 SCATOLA = 12 pz sinistri	180 pz
Lunghezza profilo da 620 a 769 mm - TAGLIO A 90°				120 pz

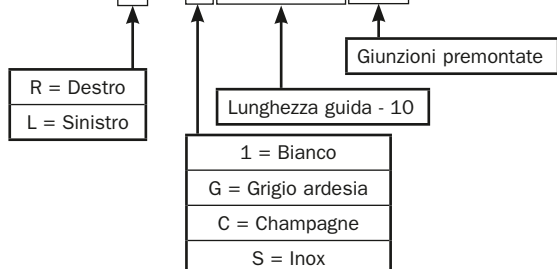
Composizione codice senza giunzioni frontali e posteriori premontate (esempio):

AMRBRXG0XXX



Composizione codice con giunzioni frontali e posteriori premontate (esempio):

AMRBRXG0XXXGE



Imballi - 3 Lati - Scatola da 12 PROFILI LATERALI

Profili laterali destri e sinistri tagliati a misura

PROFILO LATERALE H 101 mm CASSETTO 3 LATI	CODICE	SCATOLA	PALLET
Lunghezza profilo da 0 a 369 mm - TAGLIO A 45°	AMRM_3_0XXX	1 SCATOLA = 12 pz destri	360 pz
Lunghezza profilo da 370 a 519 mm - TAGLIO A 45°			240 pz
Lunghezza profilo da 520 a 619 mm - TAGLIO A 45°		1 SCATOLA = 12 pz sinistri	180 pz
Lunghezza profilo da 620 a 769 mm - TAGLIO A 45°			120 pz

PROFILO LATERALE H 178 mm CASSETTO 3 LATI	CODICE	SCATOLA	PALLET
Lunghezza profilo da 0 a 369 mm - TAGLIO A 45°	AMRA_3_0XXX	1 SCATOLA = 12 pz destri	216 pz
Lunghezza profilo da 370 a 519 mm - TAGLIO A 45°			144 pz
Lunghezza profilo da 520 a 619 mm - TAGLIO A 45°		1 SCATOLA = 12 pz sinistri	108 pz
Lunghezza profilo da 620 a 769 mm - TAGLIO A 45°			72 pz

PROFILO LATERALE H 75 mm CASSETTO 3 LATI	CODICE	SCATOLA	PALLET
Lunghezza profilo da 0 a 369 mm - TAGLIO A 45°	AMRB_3_0XXX	1 SCATOLA = 12 pz destri	360 pz
Lunghezza profilo da 370 a 519 mm - TAGLIO A 45°			240 pz
Lunghezza profilo da 520 a 619 mm - TAGLIO A 45°		1 SCATOLA = 12 pz sinistri	180 pz
Lunghezza profilo da 620 a 769 mm - TAGLIO A 45°			120 pz

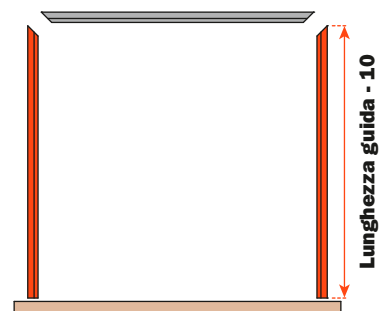
Composizione codice (esempio):

AMRBS3G0XXX

D = Destro
S = Sinistro

Lunghezza guida - 10

1 = Bianco
G = Grigio ardesia
C = Champagne
S = Inox



Imballi - 3 Lati - Scatola da 12 PROFILI POSTERIORI

Profili posteriori tagliati a misura

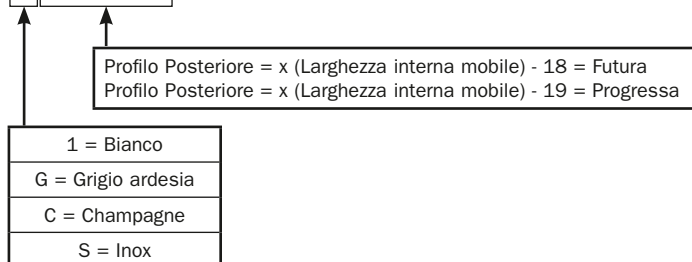
PROFILO POSTERIORE H 101 mm CASSETTO 3 LATI	CODICE	SCATOLA	PALLET
Lunghezza profilo da 0 a 369 mm - TAGLIO A 45°	AMPMX3_XXXX	12 pz	360 pz
Lunghezza profilo da 370 a 519 mm - TAGLIO A 45°			240 pz
Lunghezza profilo da 520 a 619 mm - TAGLIO A 45°			180 pz
Lunghezza profilo da 620 a 769 mm - TAGLIO A 45°			120 pz
Lunghezza profilo da 770 a 1160 mm - TAGLIO A 45°			120 pz

PROFILO POSTERIORE H 178 mm CASSETTO 3 LATI	CODICE	SCATOLA	PALLET
Lunghezza profilo da 0 a 369 mm - TAGLIO A 45°	AMPAX3_XXXX	12 pz	216 pz
Lunghezza profilo da 370 a 519 mm - TAGLIO A 45°			144 pz
Lunghezza profilo da 520 a 619 mm - TAGLIO A 45°			108 pz
Lunghezza profilo da 620 a 769 mm - TAGLIO A 45°			72 pz
Lunghezza profilo da 770 a 1160 mm - TAGLIO A 45°			72 pz

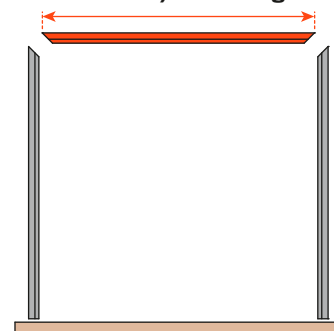
PROFILO POSTERIORE H 75 mm CASSETTO 3 LATI	CODICE	SCATOLA	PALLET
Lunghezza profilo da 0 a 369 mm - TAGLIO A 45°	AMPBX3_XXXX	12 pz	360 pz
Lunghezza profilo da 370 a 519 mm - TAGLIO A 45°			240 pz
Lunghezza profilo da 520 a 619 mm - TAGLIO A 45°			180 pz
Lunghezza profilo da 620 a 769 mm - TAGLIO A 45°			120 pz
Lunghezza profilo da da 770 a 1160 mm - TAGLIO A 45°			120 pz

Composizione codice (esempio):

AMPBX3GXXXX



x (Larghezza interna mobile) - 18 = Futura
x (Larghezza interna mobile) - 19 = Progressa



Quantità minima ordine: 10 scatole per misura

Imballi - 2 Lati - Imballo Kit

Contiene l'occorrente per il montaggio di 1 cassetto completo

- 2 profili laterali con giunzioni frontali e posteriori premontate
- agganci frontali e posteriori, viti
- 1 coppia di guide Progressa Smove
- 1 coppia di clip di fissaggio

PROFILO LATERALE H 101 mm CASSETTO 2 LATI	CODICE	SCATOLA	PALLET
Lunghezza profilo fino a 600 mm	AM57M5_0XXXE	1 cassetto completo	40 pz

PROFILO LATERALE H 178 mm CASSETTO 2 LATI	CODICE	SCATOLA	PALLET
Lunghezza profilo fino a 600 mm	AM57A5_0XXXE	1 cassetto completo	40 pz

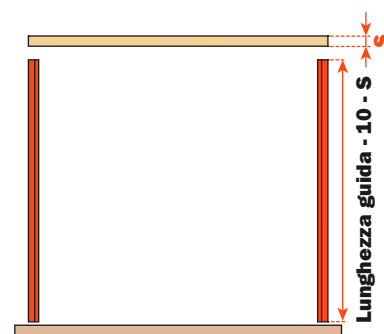
PROFILO LATERALE H 237 mm CASSETTO 2 LATI	CODICE	SCATOLA	PALLET
Lunghezza profilo fino a 600 mm	AM57H5_0XXXE	1 cassetto completo	40 pz

PROFILO LATERALE H 75 mm CASSETTO 2 LATI	CODICE	SCATOLA	PALLET
Lunghezza profilo fino a 600 mm	AM57B5_0XXXE	1 cassetto completo	40 pz

Composizione codice (esempio):

A M 5 7 B 5 G 0 X X X E

1 = Bianco	Lunghezza guida - 10 - S
G = Grigio ardesia	
C = Champagne	
S = Inox	



Quantità minima ordine: 10 scatole per misura

Imballi - 2 Lati - Retro scaricato - Imballo Kit

Contiene l'occorrente per il montaggio di 1 cassetto completo

- 2 profili laterali con giunzioni frontali e posteriori premontate
- agganci frontali e posteriori, viti
- 1 coppia di guide Progressa Smove
- 1 coppia di clip di fissaggio

PROFILO LATERALE H 101 mm CASSETTO 2 LATI Retro scaricato	CODICE	SCATOLA	PALLET
Lunghezza profilo fino a 600 mm	AM57M6_0XXXE	1 cassetto completo	40 pz

PROFILO LATERALE H 178 mm CASSETTO 2 LATI Retro scaricato	CODICE	SCATOLA	PALLET
Lunghezza profilo fino a 600 mm	AM57A6_0XXXE	1 cassetto completo	40 pz

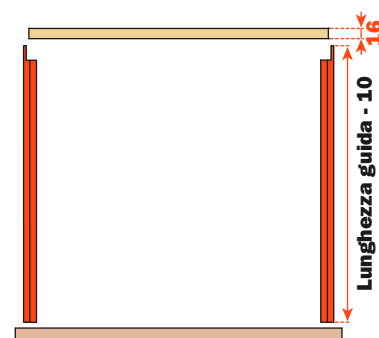
PROFILO LATERALE H 237 mm CASSETTO 2 LATI Retro scaricato	CODICE	SCATOLA	PALLET
Lunghezza profilo fino a 600 mm	AM57H6_0XXXE	1 cassetto completo	40 pz

PROFILO LATERALE H 75 mm CASSETTO 2 LATI Retro scaricato	CODICE	SCATOLA	PALLET
Lunghezza profilo fino a 600 mm	AM57B6_0XXXE	1 cassetto completo	40 pz

Composizione codice (esempio):

AM57B6G0XXXE

1 = Bianco	Lunghezza guida - 10 - S
G = Grigio ardesia	
C = Champagne	
S = Inox	

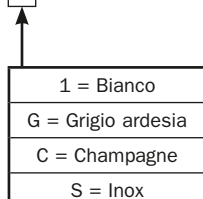


Quantità minima ordine: 10 scatole per misura

Imballi - Scatola da 5 PROFILI**Profili laterali e posteriori lunghezza 3 metri**

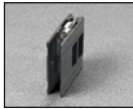
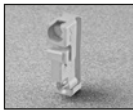



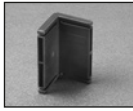


PROFILO LATERALE	CODICE	SCATOLA	PALLET
Profilo laterale H 101 mm	AMRMXX_3000	5 pz	80 pz
Profilo laterale H 178 mm	AMRAXX_3000	5 pz	60 pz
Profilo laterale H 237 mm	AMRHXX_3000	5 pz	40 pz
Profilo laterale H 75 mm	AMRBXX_3000	5 pz	80 pz

PROFILO POSTERIORE	CODICE	SCATOLA	PALLET
Profilo posteriore H 101 mm	AMPMXX_3000	5 pz	80 pz
Profilo posteriore H 178 mm	AMPAXX_3000	5 pz	60 pz
Profilo posteriore H 75 mm	AMPBXX_3000	5 pz	80 pz

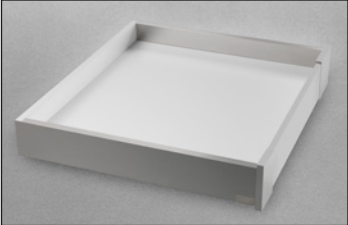
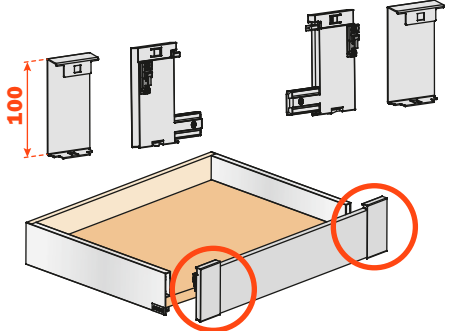
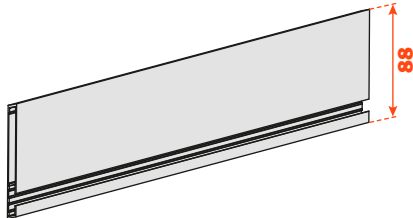
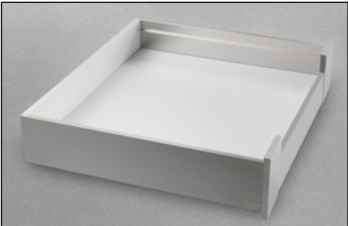
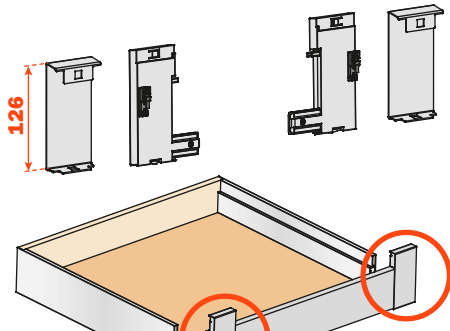
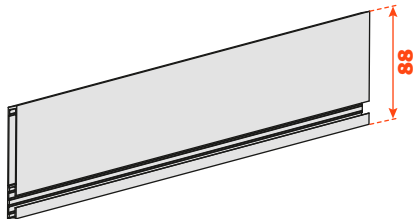
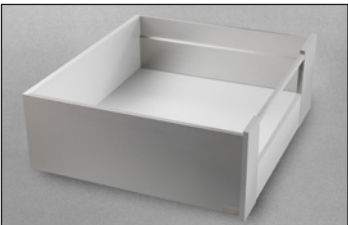
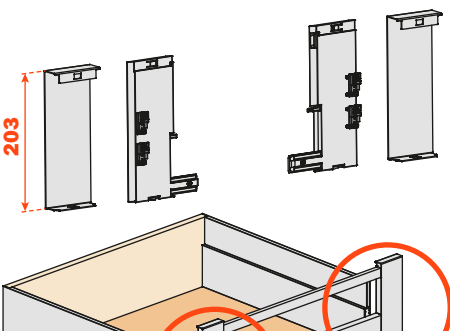
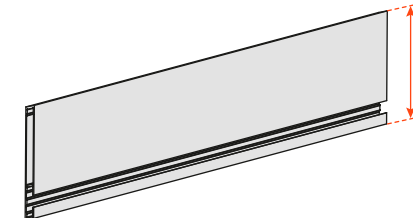
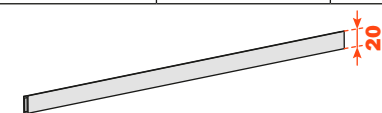
Composizione codice (esempio):**AMPBXXG3000**

1 = Bianco
G = Grigio ardesia
C = Champagne
S = Inox

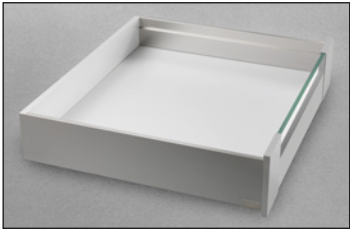
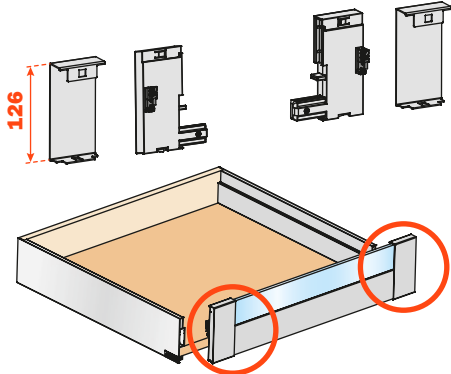
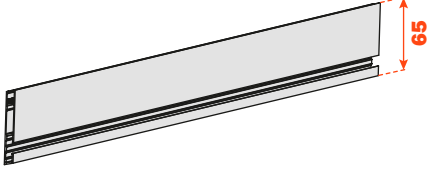
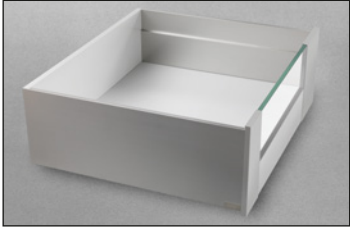
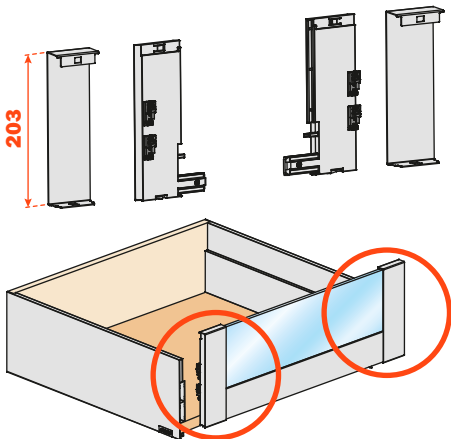
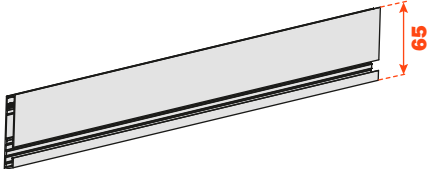
Imballi - Imballo industriale

COMPONENTI		CODICE	SCATOLA	PALLET
	Giunzione frontale e posteriore	AMGPA3	200 pz	8000 pz
	Aggancio frontale e posteriore da avvitare, viti per frontale in legno incluse $\varnothing 3.5 \times 20$ mm	ASMGR12AGXA	200 pz	8000 pz
	Aggancio frontale e posteriore a pressione	ASMGR12AGCA	200 pz	8000 pz
	Giunzione posteriore sinistra	AMGPSP3	100 pz	4000 pz
	Giunzione posteriore destra	AMGPP3	100 pz	4000 pz
	Squadretta di fissaggio media	ASMGP89P3MA	200 pz	8000 pz
	Squadretta di fissaggio alta	ASMGP89P3AA	200 pz	4000 pz
	Placchetta con logo coniato, personalizzabile a richiesta.	ASCCX83H9 (Nichelato)	5000 pz	30000 pz
		ASCCX83H6 (Titanio)	5000 pz	30000 pz
	Placchetta con logo serigrafato, personalizzabile a richiesta.	ASCXX83H9 (Nichelato)	5000 pz	30000 pz
	Supporti per fondo cassetto	AMSRX33	50 pz per tipo	3600 pz

Imballi - Frontale per cassetto interno

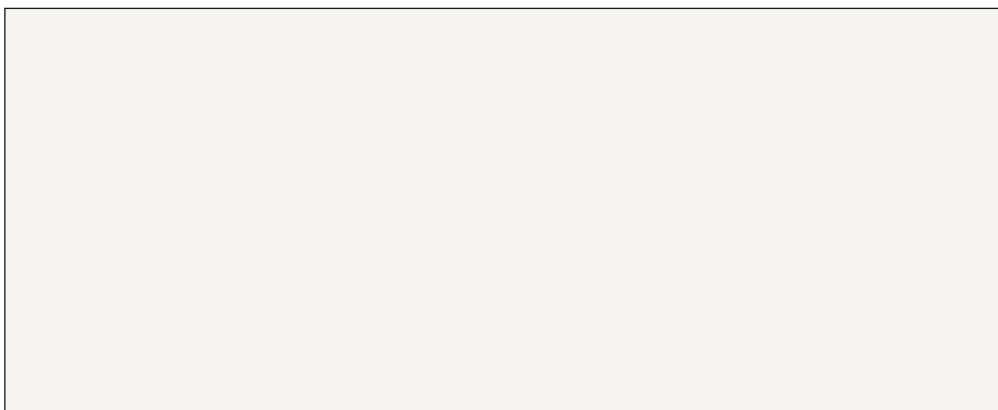
ALTEZZA SPONDA LINEABOX	TERMINALI E PLACCHETTE DI COPERTURA DESTRO/SINISTRO	PROFILO FRONTALE L standard = 1062 mm																																													
H 75 mm 	<table border="1"> <thead> <tr> <th>CODICE</th> <th>COLORE</th> <th>SCATOLA</th> </tr> </thead> <tbody> <tr> <td>AMABPE1F</td> <td>BIANCO</td> <td>3 coppie</td> </tr> <tr> <td>AMABPEGF</td> <td>GRIGIO ARDESIA</td> <td>3 coppie</td> </tr> <tr> <td>AMABPECF</td> <td>CHAMPAGNE</td> <td>3 coppie</td> </tr> <tr> <td>AMABPESF</td> <td>INOX</td> <td>3 coppie</td> </tr> </tbody> </table> 	CODICE	COLORE	SCATOLA	AMABPE1F	BIANCO	3 coppie	AMABPEGF	GRIGIO ARDESIA	3 coppie	AMABPECF	CHAMPAGNE	3 coppie	AMABPESF	INOX	3 coppie	<table border="1"> <thead> <tr> <th>CODICE</th> <th>COLORE</th> <th>SCATOLA</th> </tr> </thead> <tbody> <tr> <td>AMFLP411062F</td> <td>BIANCO</td> <td>6 pezzi</td> </tr> <tr> <td>AMFLP4G1062F</td> <td>GRIGIO ARDESIA</td> <td>6 pezzi</td> </tr> <tr> <td>AMFLP4C1062F</td> <td>CHAMPAGNE</td> <td>6 pezzi</td> </tr> <tr> <td>AMFLP4S1062F</td> <td>INOX</td> <td>6 pezzi</td> </tr> </tbody> </table> 	CODICE	COLORE	SCATOLA	AMFLP411062F	BIANCO	6 pezzi	AMFLP4G1062F	GRIGIO ARDESIA	6 pezzi	AMFLP4C1062F	CHAMPAGNE	6 pezzi	AMFLP4S1062F	INOX	6 pezzi															
CODICE	COLORE	SCATOLA																																													
AMABPE1F	BIANCO	3 coppie																																													
AMABPEGF	GRIGIO ARDESIA	3 coppie																																													
AMABPECF	CHAMPAGNE	3 coppie																																													
AMABPESF	INOX	3 coppie																																													
CODICE	COLORE	SCATOLA																																													
AMFLP411062F	BIANCO	6 pezzi																																													
AMFLP4G1062F	GRIGIO ARDESIA	6 pezzi																																													
AMFLP4C1062F	CHAMPAGNE	6 pezzi																																													
AMFLP4S1062F	INOX	6 pezzi																																													
H 101 mm 	<table border="1"> <thead> <tr> <th>CODICE</th> <th>COLORE</th> <th>SCATOLA</th> </tr> </thead> <tbody> <tr> <td>AMAMPE1F</td> <td>BIANCO</td> <td>3 coppie</td> </tr> <tr> <td>AMAMPEGF</td> <td>GRIGIO ARDESIA</td> <td>3 coppie</td> </tr> <tr> <td>AMAMPECF</td> <td>CHAMPAGNE</td> <td>3 coppie</td> </tr> <tr> <td>AMAMPESF</td> <td>INOX</td> <td>3 coppie</td> </tr> </tbody> </table> 	CODICE	COLORE	SCATOLA	AMAMPE1F	BIANCO	3 coppie	AMAMPEGF	GRIGIO ARDESIA	3 coppie	AMAMPECF	CHAMPAGNE	3 coppie	AMAMPESF	INOX	3 coppie	<table border="1"> <thead> <tr> <th>CODICE</th> <th>COLORE</th> <th>SCATOLA</th> </tr> </thead> <tbody> <tr> <td>AMFLP411062F</td> <td>BIANCO</td> <td>6 pezzi</td> </tr> <tr> <td>AMFLP4G1062F</td> <td>GRIGIO ARDESIA</td> <td>6 pezzi</td> </tr> <tr> <td>AMFLP4C1062F</td> <td>CHAMPAGNE</td> <td>6 pezzi</td> </tr> <tr> <td>AMFLP4S1062F</td> <td>INOX</td> <td>6 pezzi</td> </tr> </tbody> </table> 	CODICE	COLORE	SCATOLA	AMFLP411062F	BIANCO	6 pezzi	AMFLP4G1062F	GRIGIO ARDESIA	6 pezzi	AMFLP4C1062F	CHAMPAGNE	6 pezzi	AMFLP4S1062F	INOX	6 pezzi															
CODICE	COLORE	SCATOLA																																													
AMAMPE1F	BIANCO	3 coppie																																													
AMAMPEGF	GRIGIO ARDESIA	3 coppie																																													
AMAMPECF	CHAMPAGNE	3 coppie																																													
AMAMPESF	INOX	3 coppie																																													
CODICE	COLORE	SCATOLA																																													
AMFLP411062F	BIANCO	6 pezzi																																													
AMFLP4G1062F	GRIGIO ARDESIA	6 pezzi																																													
AMFLP4C1062F	CHAMPAGNE	6 pezzi																																													
AMFLP4S1062F	INOX	6 pezzi																																													
H 178 mm 	<table border="1"> <thead> <tr> <th>CODICE</th> <th>COLORE</th> <th>SCATOLA</th> </tr> </thead> <tbody> <tr> <td>AMAAPE1F</td> <td>BIANCO</td> <td>3 coppie</td> </tr> <tr> <td>AMAAPEGF</td> <td>GRIGIO ARDESIA</td> <td>3 coppie</td> </tr> <tr> <td>AMAAPECF</td> <td>CHAMPAGNE</td> <td>3 coppie</td> </tr> <tr> <td>AMAAPESF</td> <td>INOX</td> <td>3 coppie</td> </tr> </tbody> </table> 	CODICE	COLORE	SCATOLA	AMAAPE1F	BIANCO	3 coppie	AMAAPEGF	GRIGIO ARDESIA	3 coppie	AMAAPECF	CHAMPAGNE	3 coppie	AMAAPESF	INOX	3 coppie	<table border="1"> <thead> <tr> <th>CODICE</th> <th>COLORE</th> <th>SCATOLA</th> </tr> </thead> <tbody> <tr> <td>AMFLP411062F</td> <td>BIANCO</td> <td>6 pezzi</td> </tr> <tr> <td>AMFLP4G1062F</td> <td>GRIGIO ARDESIA</td> <td>6 pezzi</td> </tr> <tr> <td>AMFLP4C1062F</td> <td>CHAMPAGNE</td> <td>6 pezzi</td> </tr> <tr> <td>AMFLP4S1062F</td> <td>INOX</td> <td>6 pezzi</td> </tr> </tbody> </table>  <table border="1"> <thead> <tr> <th>CODICE</th> <th>COLORE</th> <th>SCATOLA</th> </tr> </thead> <tbody> <tr> <td>AMBFP411062F</td> <td>BIANCO</td> <td>6 pezzi</td> </tr> <tr> <td>AMBFP4G1062F</td> <td>GRIGIO ARDESIA</td> <td>6 pezzi</td> </tr> <tr> <td>AMBFP4C1062F</td> <td>CHAMPAGNE</td> <td>6 pezzi</td> </tr> <tr> <td>AMBFP4S1062F</td> <td>INOX</td> <td>6 pezzi</td> </tr> </tbody> </table> 	CODICE	COLORE	SCATOLA	AMFLP411062F	BIANCO	6 pezzi	AMFLP4G1062F	GRIGIO ARDESIA	6 pezzi	AMFLP4C1062F	CHAMPAGNE	6 pezzi	AMFLP4S1062F	INOX	6 pezzi	CODICE	COLORE	SCATOLA	AMBFP411062F	BIANCO	6 pezzi	AMBFP4G1062F	GRIGIO ARDESIA	6 pezzi	AMBFP4C1062F	CHAMPAGNE	6 pezzi	AMBFP4S1062F	INOX	6 pezzi
CODICE	COLORE	SCATOLA																																													
AMAAPE1F	BIANCO	3 coppie																																													
AMAAPEGF	GRIGIO ARDESIA	3 coppie																																													
AMAAPECF	CHAMPAGNE	3 coppie																																													
AMAAPESF	INOX	3 coppie																																													
CODICE	COLORE	SCATOLA																																													
AMFLP411062F	BIANCO	6 pezzi																																													
AMFLP4G1062F	GRIGIO ARDESIA	6 pezzi																																													
AMFLP4C1062F	CHAMPAGNE	6 pezzi																																													
AMFLP4S1062F	INOX	6 pezzi																																													
CODICE	COLORE	SCATOLA																																													
AMBFP411062F	BIANCO	6 pezzi																																													
AMBFP4G1062F	GRIGIO ARDESIA	6 pezzi																																													
AMBFP4C1062F	CHAMPAGNE	6 pezzi																																													
AMBFP4S1062F	INOX	6 pezzi																																													

Imballi - Frontale per cassetto interno con inserto spessore 8 mm

ALTEZZA SPONDA LINEABOX	TERMINALI E PLACCHETTE DI COPERTURA DESTRO/SINISTRO	PROFILO FRONTALE L standard = 1062 mm																														
<p>H 101 mm</p> 	<table border="1" data-bbox="491 846 956 1028"> <thead> <tr> <th>CODICE</th> <th>COLORE</th> <th>SCATOLA</th> </tr> </thead> <tbody> <tr> <td>AMAMVE1F</td> <td>BIANCO</td> <td>3 coppie</td> </tr> <tr> <td>AMAMVEGF</td> <td>GRIGIO ARDESIA</td> <td>3 coppie</td> </tr> <tr> <td>AMAMVECF</td> <td>CHAMPAGNE</td> <td>3 coppie</td> </tr> <tr> <td>AMAMVESF</td> <td>INOX</td> <td>3 coppie</td> </tr> </tbody> </table> 	CODICE	COLORE	SCATOLA	AMAMVE1F	BIANCO	3 coppie	AMAMVEGF	GRIGIO ARDESIA	3 coppie	AMAMVECF	CHAMPAGNE	3 coppie	AMAMVESF	INOX	3 coppie	<table border="1" data-bbox="971 846 1441 1028"> <thead> <tr> <th>CODICE</th> <th>COLORE</th> <th>SCATOLA</th> </tr> </thead> <tbody> <tr> <td>AMFLV411062F</td> <td>BIANCO</td> <td>6 pezzi</td> </tr> <tr> <td>AMFLV4G1062F</td> <td>GRIGIO ARDESIA</td> <td>6 pezzi</td> </tr> <tr> <td>AMFLV4C1062F</td> <td>CHAMPAGNE</td> <td>6 pezzi</td> </tr> <tr> <td>AMFLV4S1062F</td> <td>INOX</td> <td>6 pezzi</td> </tr> </tbody> </table>  <p data-bbox="986 1256 1174 1279">Guarnizione inclusa.</p> <p data-bbox="986 1312 1161 1335">Inserti non inclusi.</p>	CODICE	COLORE	SCATOLA	AMFLV411062F	BIANCO	6 pezzi	AMFLV4G1062F	GRIGIO ARDESIA	6 pezzi	AMFLV4C1062F	CHAMPAGNE	6 pezzi	AMFLV4S1062F	INOX	6 pezzi
CODICE	COLORE	SCATOLA																														
AMAMVE1F	BIANCO	3 coppie																														
AMAMVEGF	GRIGIO ARDESIA	3 coppie																														
AMAMVECF	CHAMPAGNE	3 coppie																														
AMAMVESF	INOX	3 coppie																														
CODICE	COLORE	SCATOLA																														
AMFLV411062F	BIANCO	6 pezzi																														
AMFLV4G1062F	GRIGIO ARDESIA	6 pezzi																														
AMFLV4C1062F	CHAMPAGNE	6 pezzi																														
AMFLV4S1062F	INOX	6 pezzi																														
<p>H 178 mm</p> 	<table border="1" data-bbox="491 1444 956 1626"> <thead> <tr> <th>CODICE</th> <th>COLORE</th> <th>SCATOLA</th> </tr> </thead> <tbody> <tr> <td>AMAAVE1F</td> <td>BIANCO</td> <td>3 coppie</td> </tr> <tr> <td>AMAAVEGF</td> <td>GRIGIO ARDESIA</td> <td>3 coppie</td> </tr> <tr> <td>AMAAVECF</td> <td>CHAMPAGNE</td> <td>3 coppie</td> </tr> <tr> <td>AMAAVESF</td> <td>INOX</td> <td>3 coppie</td> </tr> </tbody> </table> 	CODICE	COLORE	SCATOLA	AMAAVE1F	BIANCO	3 coppie	AMAAVEGF	GRIGIO ARDESIA	3 coppie	AMAAVECF	CHAMPAGNE	3 coppie	AMAAVESF	INOX	3 coppie	<table border="1" data-bbox="971 1444 1441 1626"> <thead> <tr> <th>CODICE</th> <th>COLORE</th> <th>SCATOLA</th> </tr> </thead> <tbody> <tr> <td>AMFLV411062F</td> <td>BIANCO</td> <td>6 pezzi</td> </tr> <tr> <td>AMFLV4G1062F</td> <td>GRIGIO ARDESIA</td> <td>6 pezzi</td> </tr> <tr> <td>AMFLV4C1062F</td> <td>CHAMPAGNE</td> <td>6 pezzi</td> </tr> <tr> <td>AMFLV4S1062F</td> <td>INOX</td> <td>6 pezzi</td> </tr> </tbody> </table>  <p data-bbox="986 1854 1174 1877">Guarnizione inclusa.</p> <p data-bbox="986 1910 1161 1933">Inserti non inclusi.</p>	CODICE	COLORE	SCATOLA	AMFLV411062F	BIANCO	6 pezzi	AMFLV4G1062F	GRIGIO ARDESIA	6 pezzi	AMFLV4C1062F	CHAMPAGNE	6 pezzi	AMFLV4S1062F	INOX	6 pezzi
CODICE	COLORE	SCATOLA																														
AMAAVE1F	BIANCO	3 coppie																														
AMAAVEGF	GRIGIO ARDESIA	3 coppie																														
AMAAVECF	CHAMPAGNE	3 coppie																														
AMAAVESF	INOX	3 coppie																														
CODICE	COLORE	SCATOLA																														
AMFLV411062F	BIANCO	6 pezzi																														
AMFLV4G1062F	GRIGIO ARDESIA	6 pezzi																														
AMFLV4C1062F	CHAMPAGNE	6 pezzi																														
AMFLV4S1062F	INOX	6 pezzi																														

Finiture

Bianco



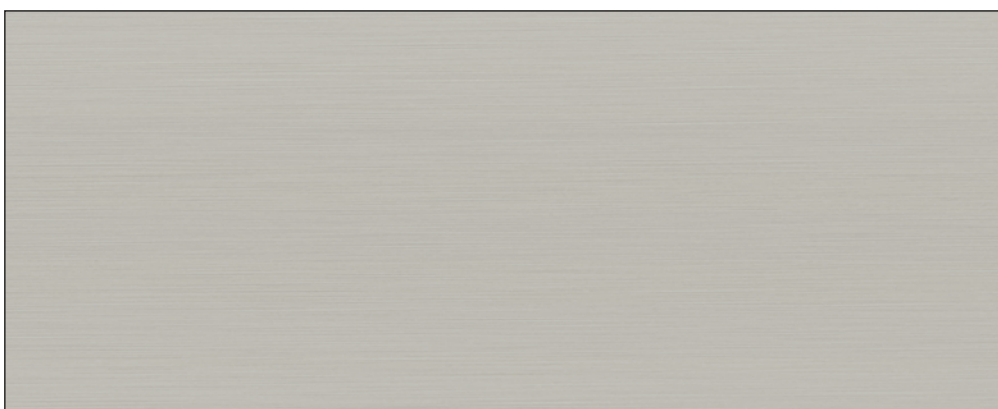
Grigio ardesia



Champagne



Inox







ARTURO SALICE S.p.A.

VIA PROVINCIALE NOVEDRATESE, 10
22060 NOVEDRATE (COMO) ITALIA
TEL. 031 790424 - FAX 031 791508
info.salice@salice.com - www.salice.com

SALICE GUIDE S.p.A.

VIA ARISTIDE MERLONI, 11
61036 COLLI AL METAURO (PU) ITALIA
TEL. 0721 899800 - FAX 0721 897980
info.saliceguide@salice.com - www.salice.com

DEUTSCHE SALICE GMBH

RUDOLF DIESEL STR. 10
74382 NECKARWESTHEIM
TEL. 07133 9807-0
FAX. 07133 9807-16
info.salice@deutschesalice.de
www.salice.com

DEUTSCHE SALICE GMBH

VERKAUFSBÜRO NORD
RINGSTRASSE 36/A30 CENTER
32584 LÖHNE
TEL. 05731 15608-0
FAX. 05731 15608-10
vknord@deutschesalice.de
www.salice.com

SALICE UK LTD.

KINGFISHER WAY
HINCHINGBROOKE BUSINESS PARK
HUNTINGDON CAMBS PE 29 6FN
TEL. 01480 413831
FAX. 01480 451489
info.salice@saliceuk.co.uk
www.salice.com

SALICE FRANCE S.A.R.L.

285 RUE DE GOA ZAC LES 3 MOULINS
06600 ANTIBES
TEL. 0493 330069
FAX. 0493 330141
info.salice@salicefrance.com
www.salice.com

SALICE ESPAÑA, S.L.U.

C/ AIGUAFREDA 4, P.I. AMETLLA PARK
08480 L'AMETLLA DEL VALLÈS (BARCELONA)
TEL. 0034 938 46 88 61
info.salice@saliceespana.es
www.salice.com

SALICE PORTUGAL UNIP. LDA

SHOWROOM:

TV SÁ E MELO 161 FA
4470-116 MAIA - PORTO
TEL: 00351 224 154 221
Info@saliceportugal.pt
www.salice.com

ARMAZÉM:

VIA ROTA DOS MÓVEIS I 399
4585-325 GANDRA

SALICE CHINA (SHANGHAI) CO. LTD.

1st FLOOR, B1 BLDG 928 MINGZHU ROAD
XUJING, QINGPU DISTRICT
SHANGHAI 201702 - CHINA
TEL. 021 3988 9880
FAX. 021 3988 9882
info.salice@salicechina.com
www.salicechina.com

SALICE INDIA PVT. LTD.

1001 & 1002, 10TH FLOOR,
CENTRUM, PLOT NO. C-3,
OPP. WAGLE PRABHAG SAMITI OFFICE,
MIDC AREA, WAGLE INDUSTRIAL ESTATE,
THANE - 400604, MAHARASHTRA
TEL. 022 20812050
info@saliceindia.com
www.salice.com

SALICE CANADA INC.

3500 RIDGEWAY DRIVE,
UNIT#1
MISSISSAUGA, ONTARIO, L5L 0B4
TEL. 905 820 8787
FAX. 905 820 7226
info.salice@salicecanada.com
www.salicecanada.com

SALICE AMERICA INC.

2123 CROWN CENTRE DRIVE
CHARLOTTE NC. 28227
TEL. 704 841 7810
FAX. 704 841 7808
info.salice@saliceamerica.com
www.saliceamerica.com



Contenuti digitali