



Lineabox^{Easy}

SALICE

Lineabox^{Easy}

Le tiroir innovant en aluminium au design intemporel



Lineabox Easy est le tiroir en aluminium de Salice, qui se distingue par ses formes droites et épurées.

Son épaisseur extrêmement réduite et son design pur et raffiné le rendent à la fois **polyvalent et unique**.

Tout comme la première version du Lineabox, l'**aluminium**, qui constitue le tiroir, en fait un produit éco-responsable, grâce à cette matière connue pour ses caractéristiques économiques en termes d'énergie et totalement recyclable.

Lineabox Easy est le résultat du travail intense d'optimisation des équipes Salice pour rendre le produit existant encore plus performant et qualitatif.



Lineabox Easy Le tiroir innovant en aluminium au design intemporel

Il est disponible en quatre hauteurs, en version 2 ou 3 côtés.

Le modèle avec 2 côtés propose une option qui, en cachant le dos en bois du tiroir, met encore plus en valeur le produit.



• **Lineabox Easy 2 Côtés** •



• **Lineabox Easy 3 Côtés** •



• **Lineabox Easy 2 Côtés
Panneau arrière encastré** •

La gamme Lineabox Easy est complétée par les variantes sous vasque et la façade pour tiroir à l'anglaise, personnalisable avec un insert décoratif et également disponible dans une version sans insert.



• **Lineabox Easy - Sous vasque** •



• **Lineabox Easy - Façade pour tiroir à l'anglaise
Avec insert décoratif** •



• **Lineabox Easy - Façade pour tiroir à l'anglaise** •

Toute la gamme est disponible en **quatre finitions** :



• **Blanc** •
Peinture époxy finition mate



• **Inox** •
Anodisation brossée



• **Champagne** •
Anodisation brossée



• **Gris ardoise** •
Nouvelle couleur élégante. Peinture époxy finition mate.

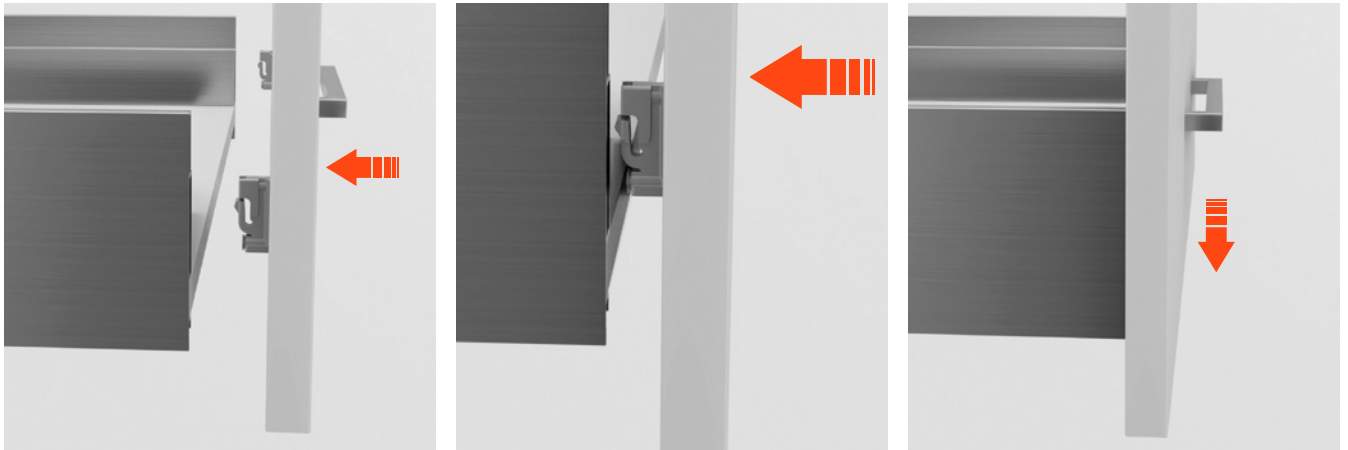
Lineabox Easy Le tiroir innovant en aluminium au design intemporel

L'épaisseur extrêmement réduite fait du Lineabox l'un des tiroirs les plus minces du marché.

Les éléments de fixation de la façade sont insérés à l'intérieur de sa structure et donc aucune vis ne reste visible.

En plus de l'aspect esthétique, Lineabox Easy a été conçu en apportant quelques améliorations afin de faciliter le travail de fabrication et d'installation :

1. Salice a **amélioré l'attache-façade avant** : un design entièrement repensé et l'utilisation d'un techno-polymère ayant des performances supérieures, facilitent considérablement le montage et démontage de la façade. Ces changements augmentent également la résistance et la stabilité de la façade, même en cas d'utilisation de façades hautes.



2. Lineabox Easy prévoit une simplification progressive de l'offre :

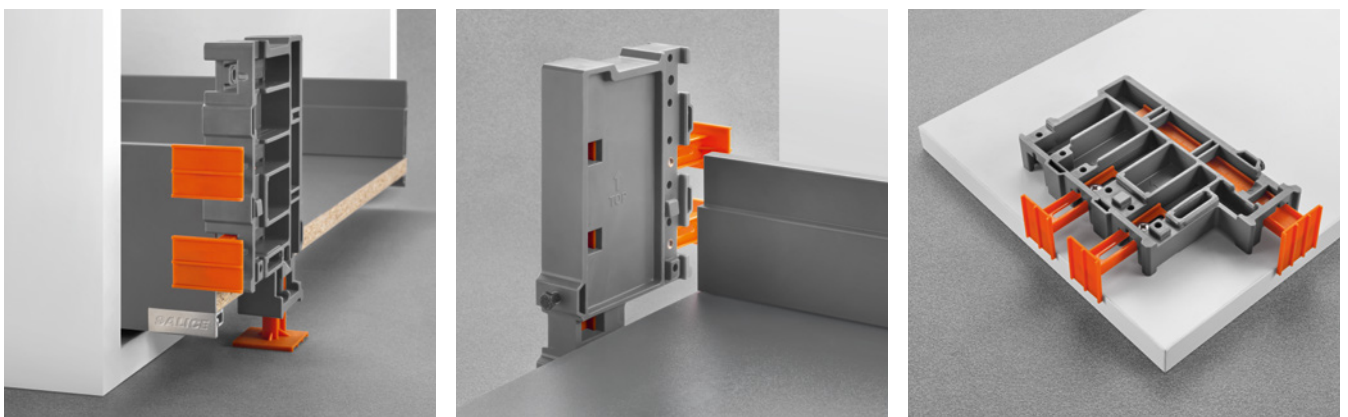
1. **Découpe du profilé sur mesure** garantissant un article fini et précis.
2. **Découpe du profilé sur mesure + pré-assemblage des pièces de fixation.**
Petite opération, mais avec une grande valeur ajoutée : réduction du temps de montage tout en garantissant un ajustement parfait entre les différentes pièces.
3. **Un Kit** pour la composition d'un tiroir comprenant une paire de coulisses Salice : un gain de temps supplémentaire pour éviter toute recherche des composants de la commande, afin de réaliser un tiroir de manière artisanale, en évitant un stockage inefficace.

Il reste toujours la possibilité de **créer votre tiroir en toute liberté**, grâce à une modularité maximale, pour rendre votre projet réalisable dès le profilé.

Lineabox Easy peut être assemblé rapidement sans utilisation de machines. Il est hautement personnalisable et les dimensions du panneau arrière sont adaptables à la largeur du meuble.

Le produit est complété par un **gabarit de perçage pour la façade du tiroir** ; insérez-le simplement dans la partie avant des côtés et ajustez les curseurs pour obtenir la bonne position des trous sur la façade.

Notre gabarit, après les phases de mesure sur le meuble, se verrouille sur la façade, permettant de la percer directement au travers des trous appropriés, garantissant une fixation précise de la façade.



Le mouvement du tiroir est fluide et silencieux grâce aux coulisses qui complètent l'assemblage : Futura et Progressa sont compatibles avec Lineabox Easy dans toutes les versions à sortie totale et pour toutes les variantes dimensionnelles disponibles dans le catalogue.



Index



2 côtés



Côté métallique - H 101 mm	page 10
Côté métallique - H 178 mm	page 12
Côté métallique - H 237 mm	page 14
Côté métallique - H 75 mm	page 16



2 côtés - Sous vasque



Côté métallique - H 101 mm	page 20
Côté métallique - H 178 mm	page 22
Côté métallique - H 237 mm	page 24
Côté métallique - H 75 mm	page 26



2 côtés - Panneau arrière encastré



Côté métallique - H 101 mm	page 30
Côté métallique - H 178 mm	page 32
Côté métallique - H 237 mm	page 34
Côté métallique - H 75 mm	page 36



2 côtés - Sous vasque - Panneau arrière encastré



Côté métallique - H 101 mm	page 40
Côté métallique - H 178 mm	page 42
Côté métallique - H 237 mm	page 44
Côté métallique - H 75 mm	page 46



3 côtés

Côté métallique - H 101 mm	page 50
Côté métallique - H 178 mm	page 52
Côté métallique - H 75 mm	page 54



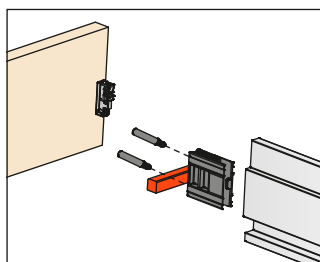
3 côtés - Sous vasque

Côté métallique - H 101 mm	page 58
Côté métallique - H 178 mm	page 60
Côté métallique - H 75 mm	page 62



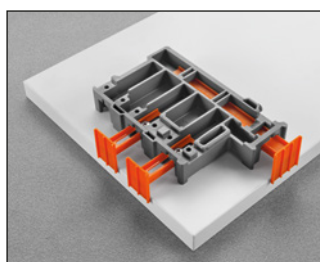
Façade pour tiroir à l'anglaise

Côté métallique - H 101 mm	page 66
Côté métallique - H 178 mm	page 68
Avec insert - Côté métallique - H 101 mm	page 70
Avec insert - Côté métallique - H 178 mm	page 72
Côté métallique - H 75 mm	page 74



Instructions de montage

2 côtés	page 78
2 côtés - Panneau arrière encastré	page 80
3 côtés	page 82



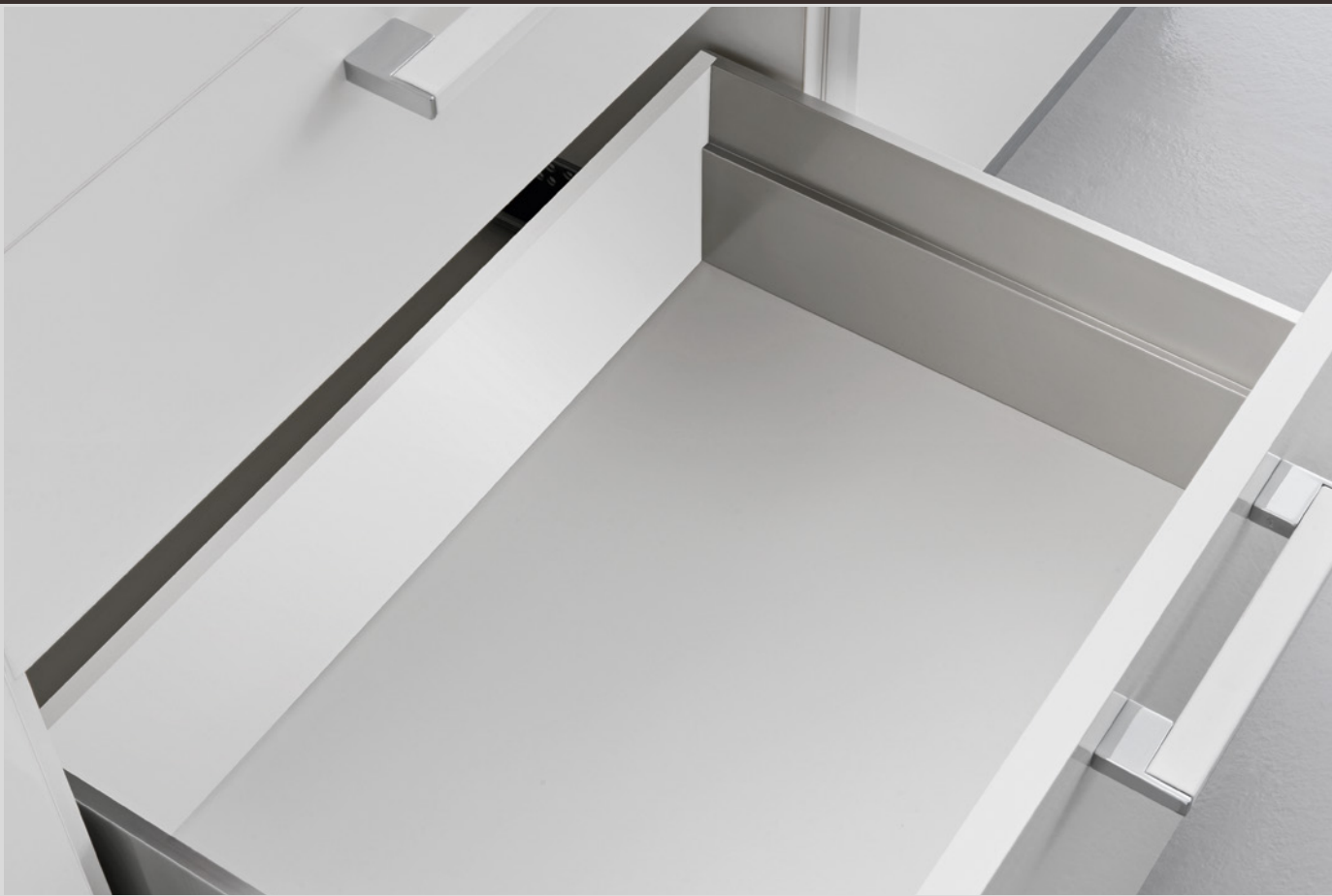
Accessoires

Caches	pag. 86
Gabarit de perçage pour la façade du tiroir	pag. 86
Gabarit pour fixation avant et arrière	pag. 86
Pièces de renfort pour fond du tiroir	pag. 86



Emballages et finitions

Emballages	pag. 88
Finitions	pag. 98



Lineabox^{Easy} - 2 côtés

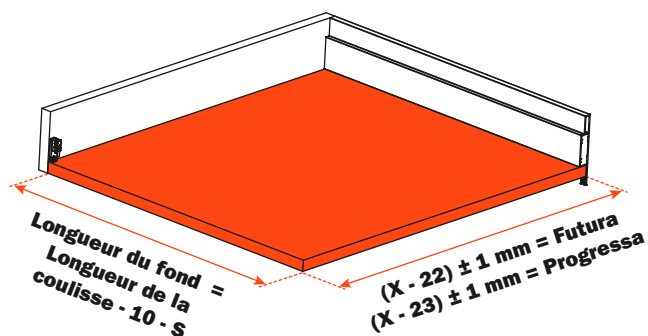
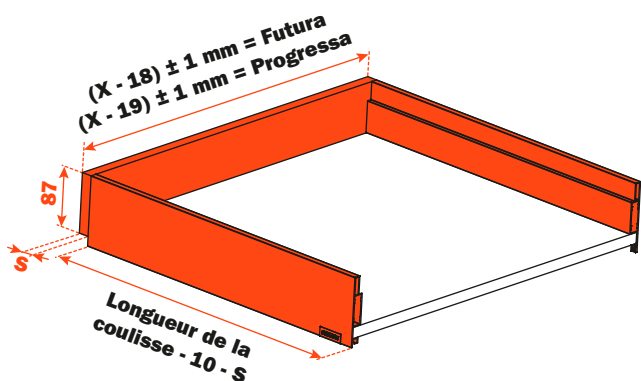
Lineabox Easy - 2 côtés - H 101 mm



Côtés métalliques Lineabox Easy, fond et panneau arrière en bois. Hauteur du côté 101 mm - Hauteur intérieure 72 mm. Pour toutes les coulisses Progressa et Futura à sortie totale.

- Fourni en profilés latéraux de 3 mètres ou coupés sur mesure
- Disponible avec ou sans attaches avant et arrière prémontées
- Disponible en kit comprenant une paire de coulisses pour la réalisation d'un tiroir
- Système d'assemblage rapide ne nécessitant pas l'utilisation d'une machine
- Disponibilité d'un gabarit pour le perçage de la façade du tiroir (en option)
- Montage et démontage rapide de la façade
- Réglage vertical, latéral et frontal du tiroir, grâce aux clips d'accrochage des coulisses
- Epaisseur du fond : 16 mm
- Matériel : aluminium
- Côtés : angle droit (coupe à 90°)
- Finitions : Blanc - Gris ardoise - Champagne - Inox

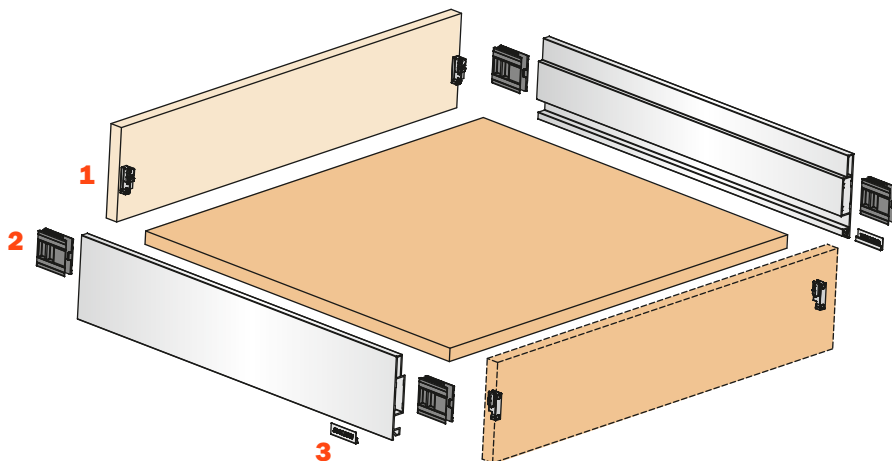
Préparation du panneau arrière et du fond du tiroir



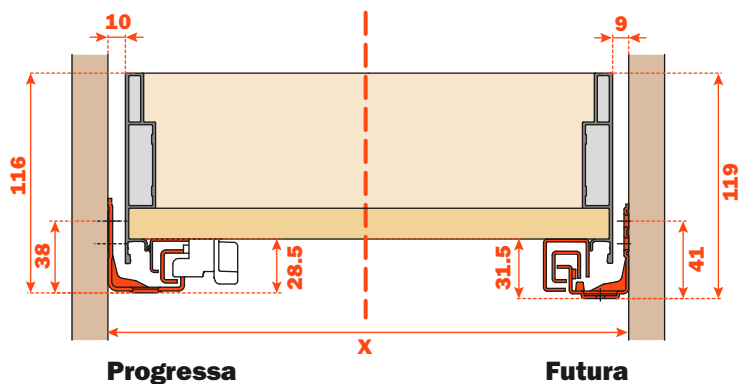
X = Largeur intérieure du meuble
S = Epaisseur du panneau arrière

Éléments du tiroir

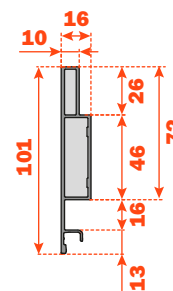
1	 SMGR12AGXA Attache avant et arrière, à visser SMGR12AGCA Attache avant et arrière, à pression	4 pièces
2	 AMGPXA3 Fixation avant et arrière	4 pièces
3	 SCCX83H9 (Nickelé) SCCX83H6 (Titane) Cache avec logo gravé SCXX83H9 (Nickelé) Cache avec logo sérigraphié	2 pièces



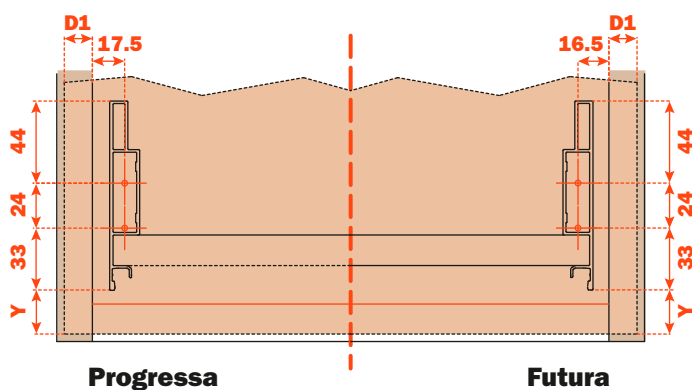
Dimensions d'encombrement



Dimensions du côté métallique



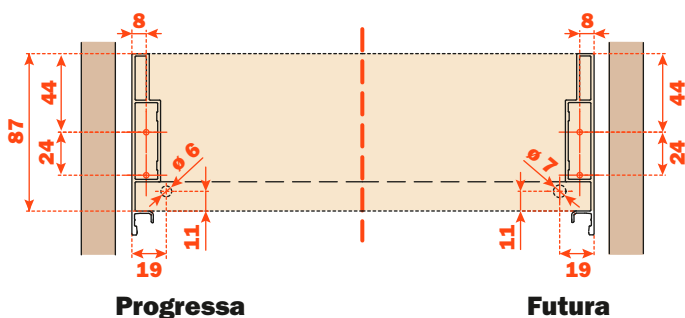
Perçage de la façade



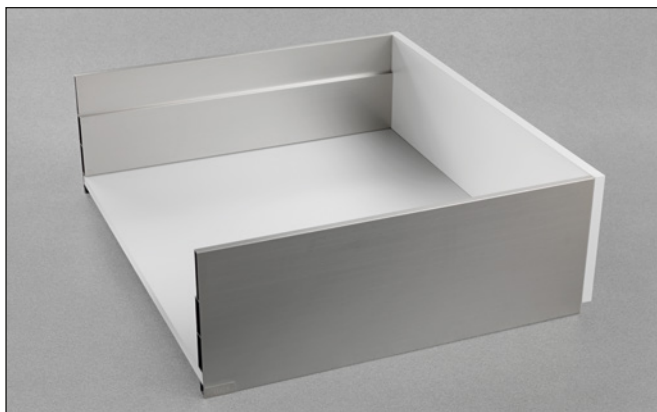
D1 = Recouvrement de la façade sur le côté du meuble
Y = Distance du bord inférieur de la façade par rapport au côté Lineabox Easy

Le perçage de la façade peut être réalisé avec le **gabarit AGDLXA6**.

Perçage du panneau arrière



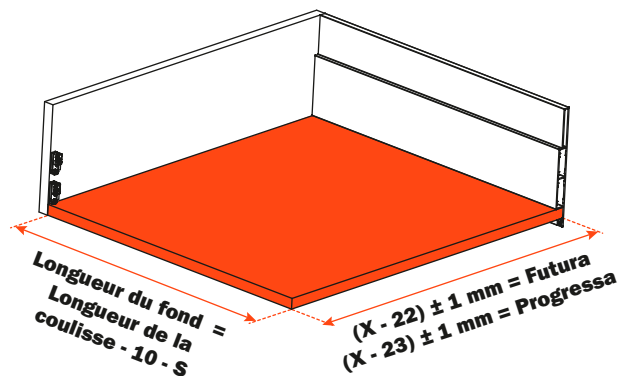
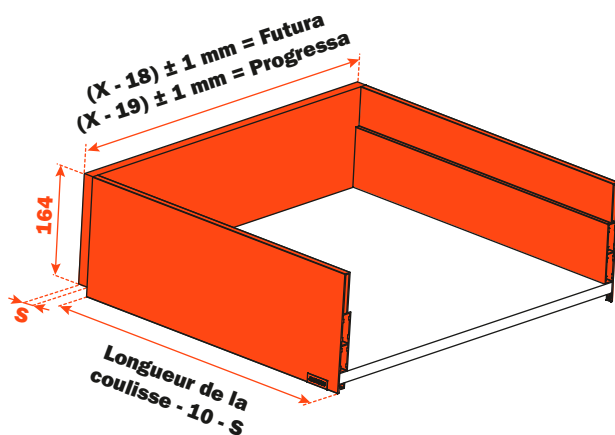
Lineabox Easy - 2 côtés - H 178 mm



Côtés métalliques Lineabox Easy, fond et panneau arrière en bois.
Hauteur du côté 178 mm - Hauteur intérieure 149 mm.
Pour toutes les coulisses Progressa et Futura à sortie totale.

- Fourni en profilés latéraux de 3 mètres ou coupés sur mesure
- Disponible avec ou sans attaches avant et arrière prémontées
- Disponible en kit comprenant une paire de coulisses pour la réalisation d'un tiroir
- Système d'assemblage rapide ne nécessitant pas l'utilisation d'une machine
- Disponibilité d'un gabarit pour le perçage de la façade du tiroir (en option)
- Montage et démontage rapide de la façade
- Réglage vertical, latéral et frontal du tiroir, grâce aux clips d'accrochage des coulisses
- Epaisseur du fond : 16 mm
- Matériel : aluminium
- Côtés : angle droit (coupe à 90°)
- Finitions : Blanc - Gris ardoise - Champagne - Inox

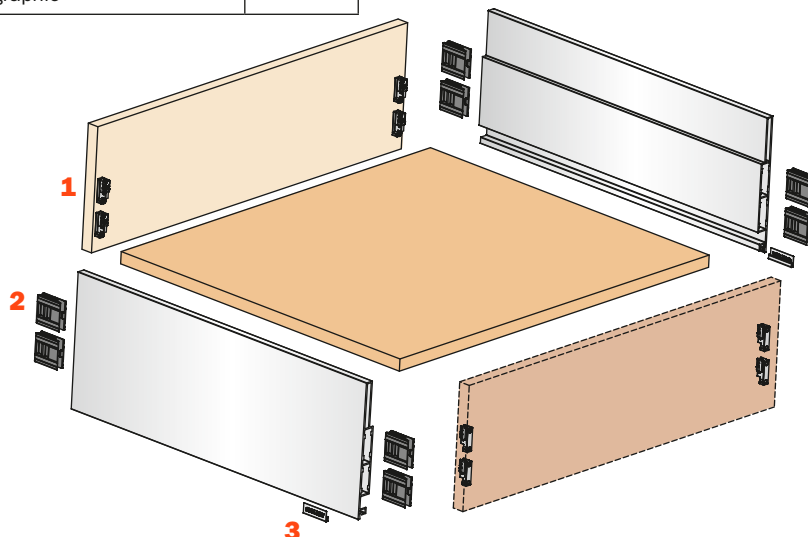
Préparation du panneau arrière et du fond du tiroir



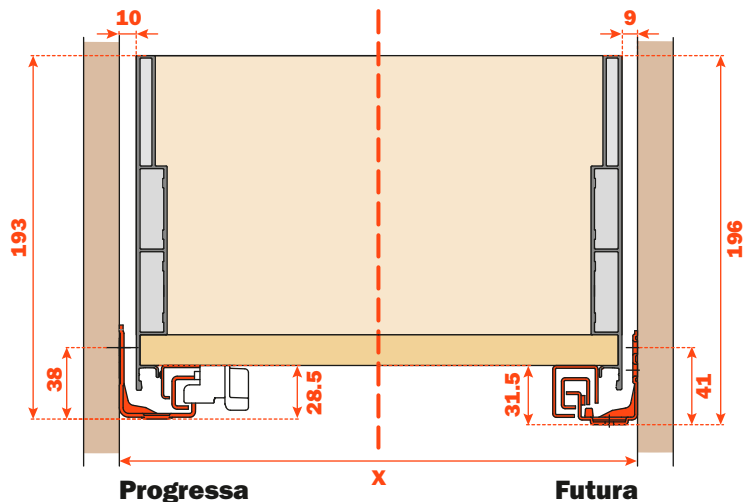
X = Largeur intérieure du meuble
S = Epaisseur du panneau arrière

Éléments du tiroir

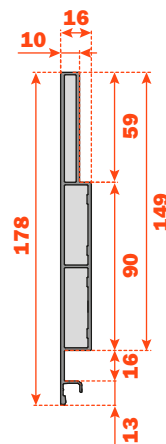
1	SMGR12AGXA Attache avant et arrière, à visser SMGR12AGCA Attache avant et arrière, à pression	8 pièces
2	AMGPXA3 Fixation avant et arrière	8 pièces
3	SCCX83H9 (Nickelé) SCCX83H6 (Titane) Cache avec logo gravé SCXX83H9 (Nickelé) Cache avec logo sérigraphié	2 pièces



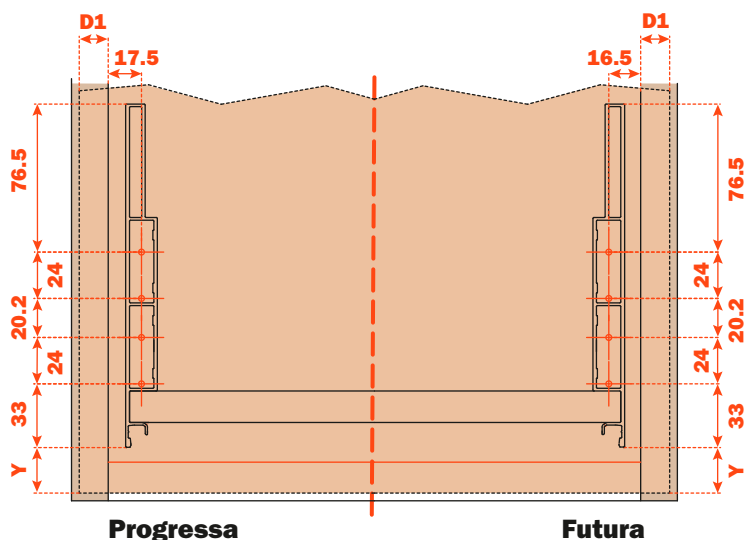
Dimensions d'encombrement



Dimensions du côté métallique



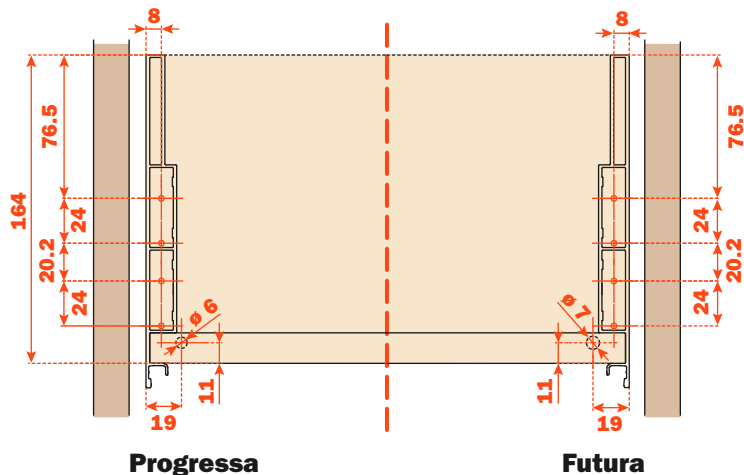
Perçage de la façade



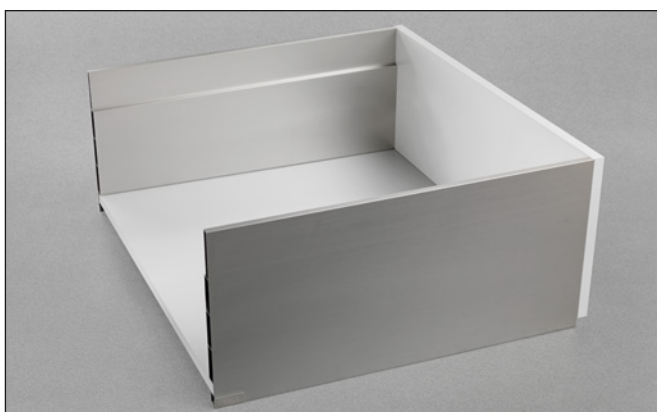
D1 = Recouvrement de la façade sur le côté du meuble
Y = Distance du bord inférieur de la façade par rapport au côté Lineabox Easy

Le perçage de la façade peut être réalisé avec le gabarit AGDLXA6.

Perçage du panneau arrière



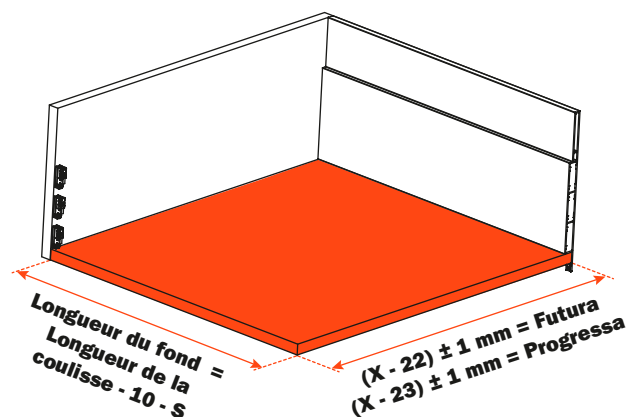
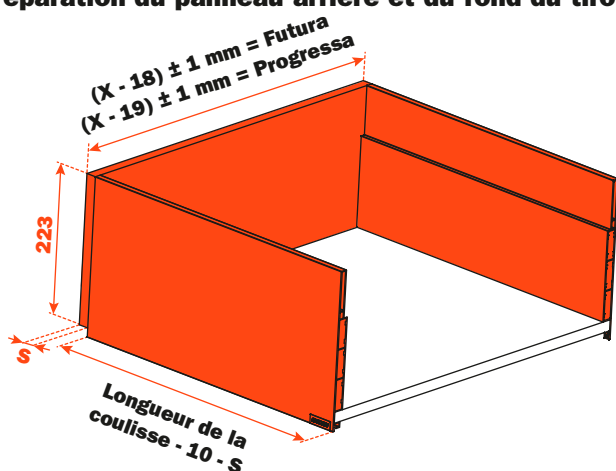
Lineabox Easy - 2 côtés - H 237 mm



Côtés métalliques Lineabox Easy, fond et panneau arrière en bois.
Hauteur du côté 237 mm - Hauteur intérieure 208 mm.
Pour toutes les coulisses Progressa et Futura à sortie totale.

- Fourni en profilés latéraux de 3 mètres ou coupés sur mesure
- Disponible avec ou sans attaches avant et arrière prémontées
- Disponible en kit comprenant une paire de coulisses pour la réalisation d'un tiroir
- Système d'assemblage rapide ne nécessitant pas l'utilisation d'une machine
- Disponibilité d'un gabarit pour le perçage de la façade du tiroir (en option)
- Montage et démontage rapide de la façade
- Réglage vertical, latéral et frontal du tiroir, grâce aux clips d'accrochage des coulisses
- Epaisseur du fond : 16 mm
- Matériel : aluminium
- Côtés : angle droit (coupe à 90°)
- Finitions : Blanc - Gris ardoise - Champagne - Inox

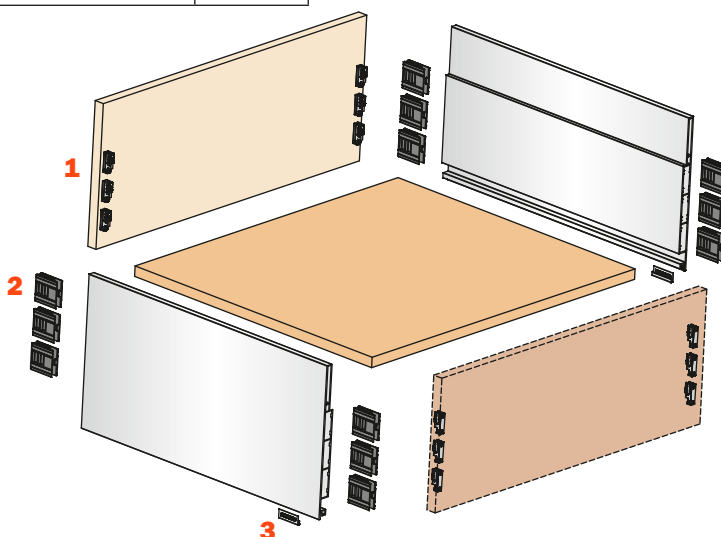
Préparation du panneau arrière et du fond du tiroir



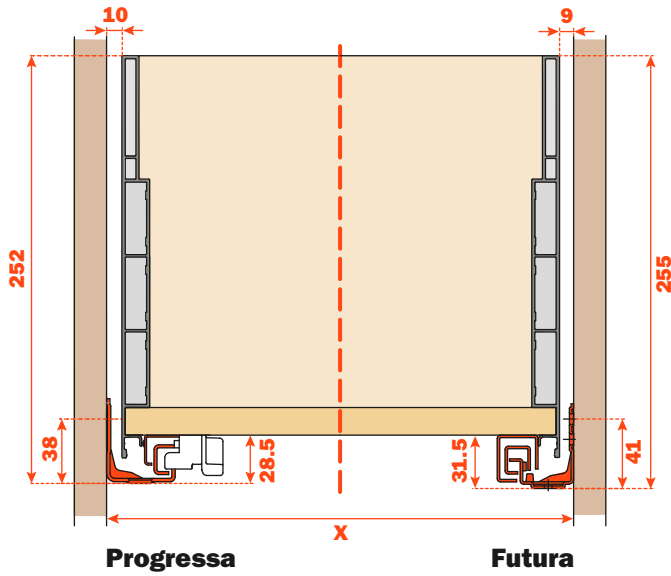
X = Largeur intérieure du meuble
S = Epaisseur du panneau arrière

Éléments du tiroir

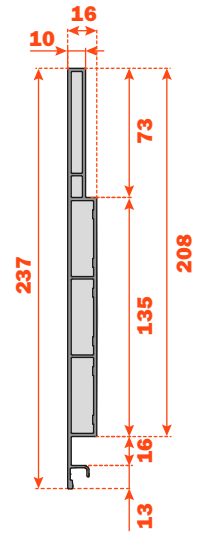
1	SMGR12AGXA Attache avant et arrière, à visser SMGR12AGCA Attache avant et arrière, à pression	12 pièces
2	AMGPXA3 Fixation avant et arrière	12 pièces
3	SCCX83H9 (Nickelé) SCCX83H6 (Titane) Cache avec logo gravé SCXX83H9 (Nickelé) Cache avec logo sérigraphié	2 pièces



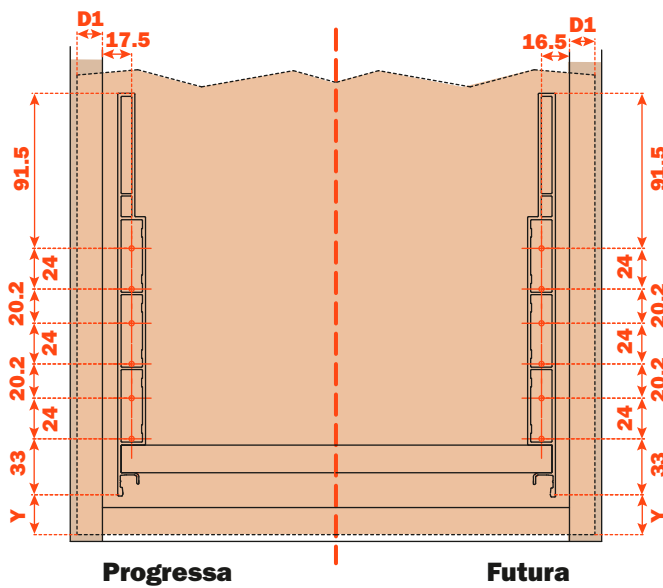
Dimensions d'encombrement



Dimensions du côté métallique



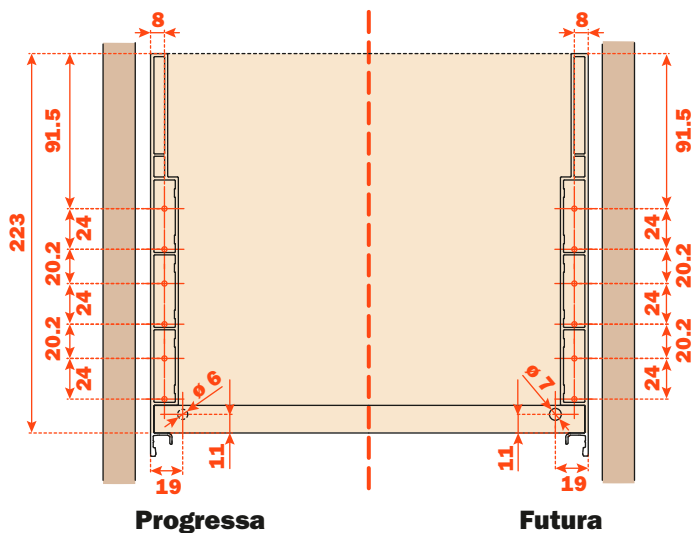
Perçage de la façade



D1 = Recouvrement de la façade sur le côté du meuble
Y = Distance du bord inférieur de la façade par rapport au côté Lineabox Easy

Le perçage de la façade peut être réalisé avec le gabarit AGDLXA6.

Perçage du panneau arrière



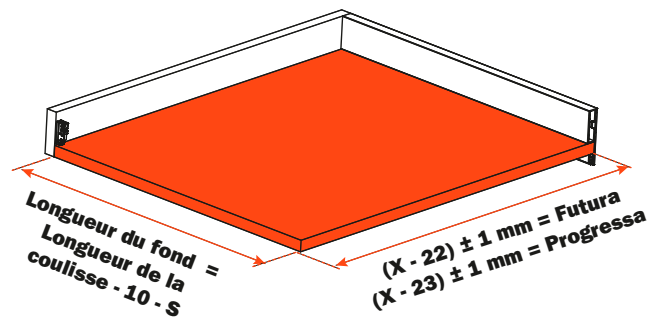
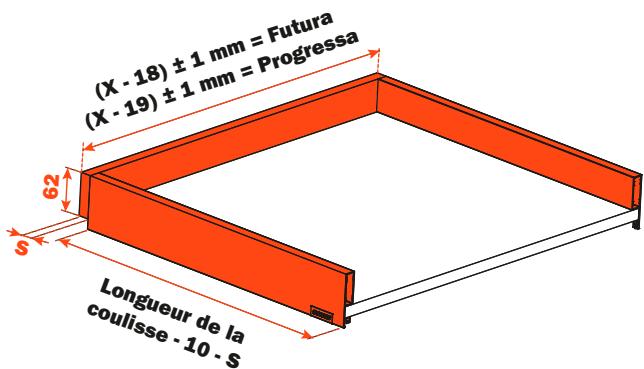
Lineabox Easy - 2 côtés - H 75 mm



Côtés métalliques Lineabox Easy, fond et panneau arrière en bois.
Hauteur du côté 75 mm - Hauteur intérieure 46 mm.
Pour toutes les coulisses Progressa et Futura à sortie totale.

- Fourni en profilés latéraux de 3 mètres ou coupés sur mesure
- Disponible avec ou sans attaches avant et arrière prémontées
- Disponible en kit comprenant une paire de coulisses pour la réalisation d'un tiroir
- Système d'assemblage rapide ne nécessitant pas l'utilisation d'une machine
- Disponibilité d'un gabarit pour le perçage de la façade du tiroir (en option)
- Montage et démontage rapide de la façade
- Réglage vertical, latéral et frontal du tiroir, grâce aux clips d'accrochage des coulisses
- Epaisseur du fond : 16 mm
- Matériel : aluminium
- Côtés : angle droit (coupe à 90°)
- Finitions : Blanc - Gris ardoise - Champagne - Inox

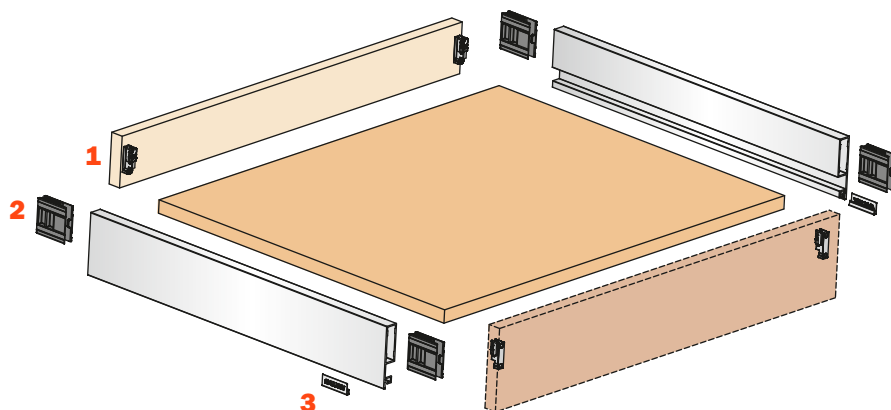
Préparation du panneau arrière et du fond du tiroir



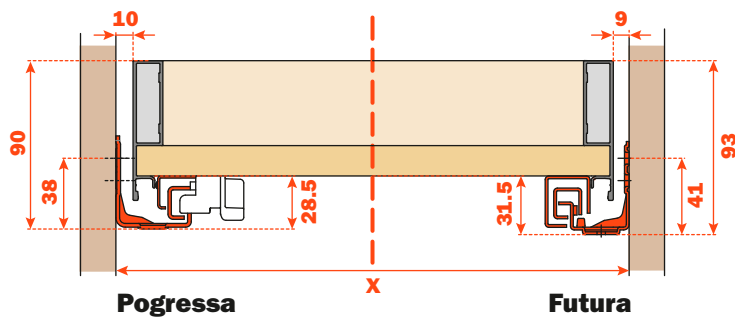
X = Largeur intérieure du meuble
S = Epaisseur du panneau arrière

Éléments du tiroir

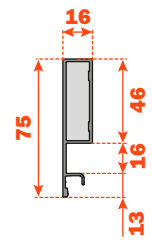
1	 SMGR12AGXA Attache avant et arrière, à visser SMGR12AGCA Attache avant et arrière, à pression	4 pièces
2	 AMGPXA3 Fixation avant et arrière	4 pièces
3	 SCCX83H9 (Nickelé) SCCX83H6 (Titane) Cache avec logo gravé SCXX83H9 (Nickelé) Cache avec logo sérigraphié	2 pièces



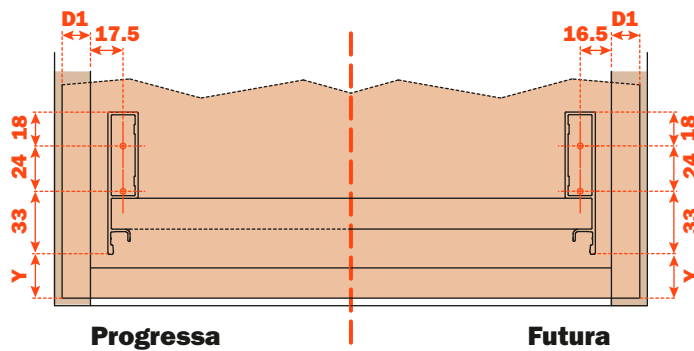
Dimensions d'encombrement



Dimensions du côté métallique



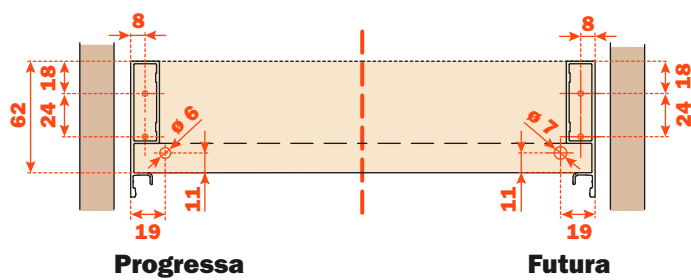
Perçage de la façade



D1 = Recouvrement de la façade sur le côté du meuble
Y = Distance du bord inférieur de la façade par rapport au côté Lineabox Easy

Le perçage de la façade peut être réalisé avec le **gabarit AGDLXA6**.

Perçage du panneau arrière





Lineabox^{Easy} - 2 côtés
Sous vasque

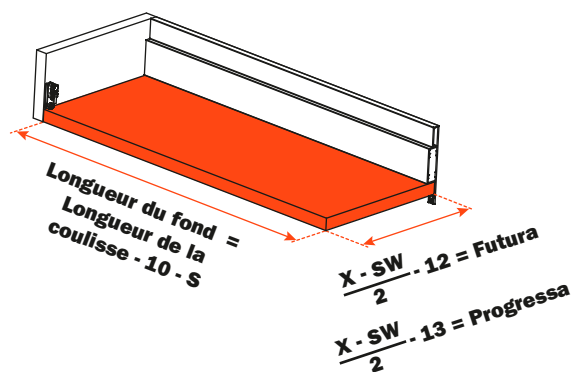
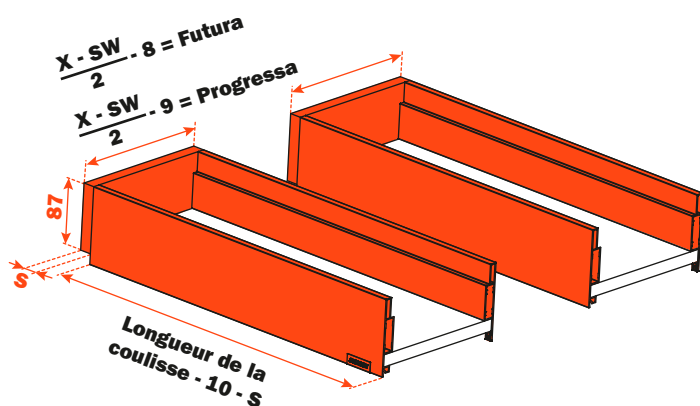
Lineabox Easy - 2 côtés - Sous vasque - H 101 mm



Côtés métalliques Lineabox Easy, fond et panneau arrière en bois.
Hauteur du côté 101 mm - Hauteur intérieure 72 mm.
Pour toutes les coulisses Progressa et Futura à sortie totale.

- Fourni en profilés latéraux de 3 mètres ou coupés sur mesure
- Disponible avec ou sans attaches avant et arrière prémontées
- Disponible en kit comprenant une paire de coulisses pour la réalisation d'un tiroir
- Système d'assemblage rapide ne nécessitant pas l'utilisation d'une machine
- Disponibilité d'un gabarit pour le perçage de la façade du tiroir (en option)
- Montage et démontage rapide de la façade
- Réglage vertical, latéral et frontal du tiroir, grâce aux clips d'accrochage des coulisses
- Epaisseur du fond : 16 mm
- Matériel : aluminium
- Côtés : angle droit (coupe à 90°)
- Finitions : Blanc - Gris ardoise - Champagne - Inox

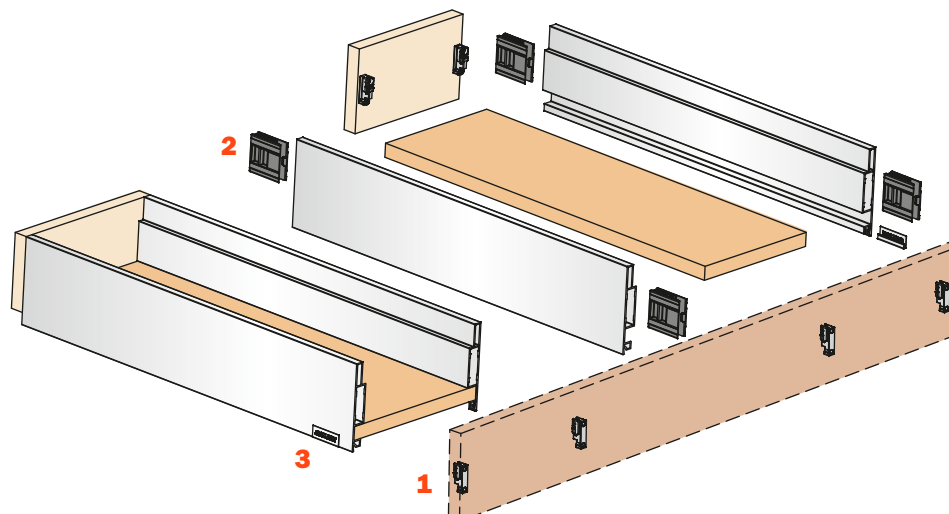
Préparation du panneau arrière et du fond du tiroir



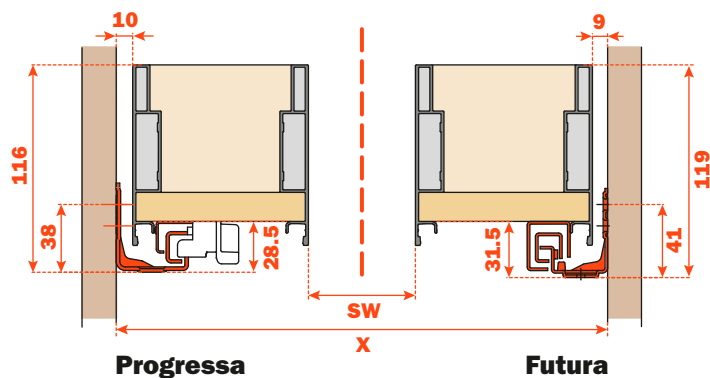
X = Largeur intérieure du meuble
SW = Largeur vasque évier
S = Epaisseur du panneau arrière

Eléments du tiroir

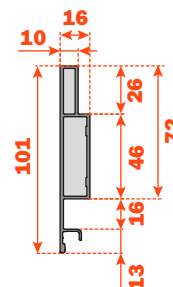
1	SMGR12AGXA Attache avant et arrière, à visser	8 pièces
	SMGR12AGCA Attache avant et arrière, à pression	
2	AMGPXA3 Fixation avant et arrière	8 pièces
3	SCCX83H9 (Nickelé)	2 pièces
	SCCX83H6 (Titane)	
	Cache avec logo gravé	
	SCCX83H9 (Nickelé) Cache avec logo sérigraphié	



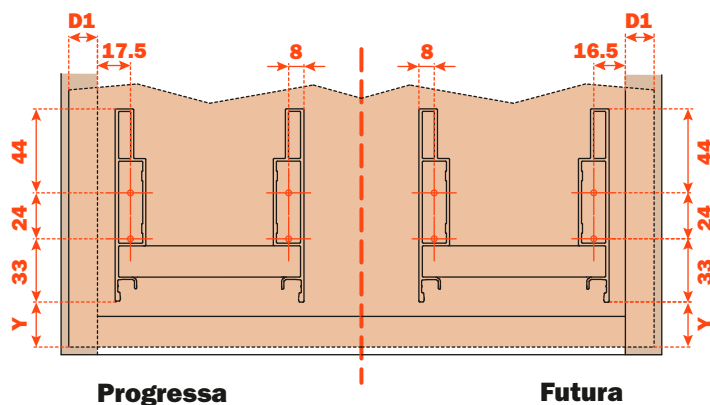
Dimensions d'encombrement



Dimensions du côté métallique



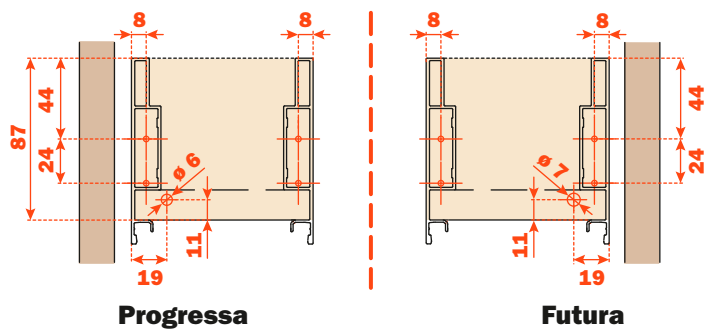
Perçage de la façade



D1 = Recouvrement de la façade sur le côté du meuble
Y = Distance du bord inférieur de la façade par rapport au côté Lineabox Easy

Le perçage de la façade peut être réalisé avec le **gabarit AGDLXA6**.

Perçage du panneau arrière



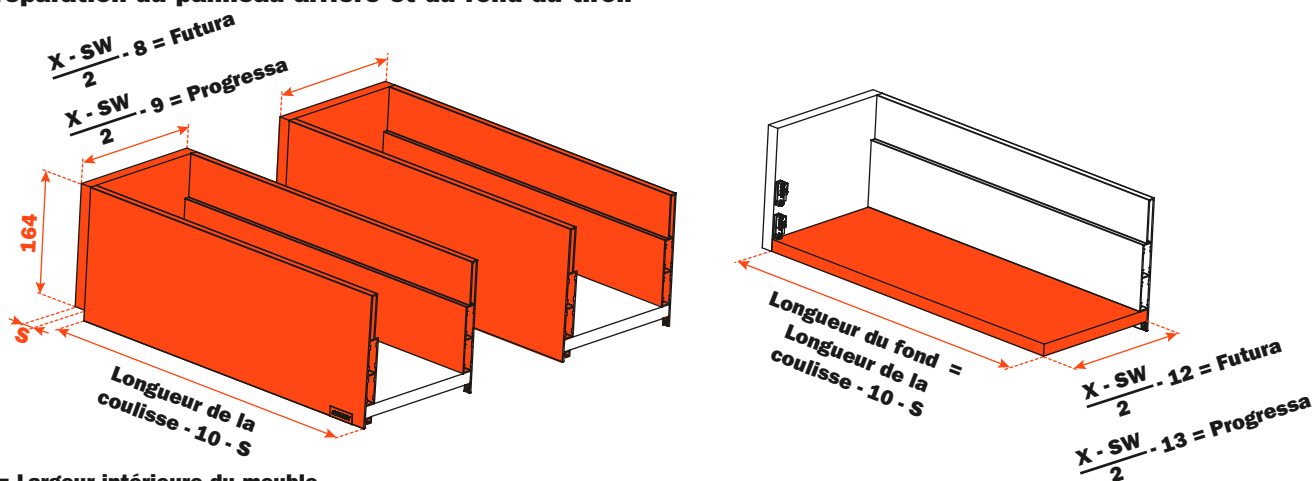
Lineabox Easy - 2 côtés - Sous vasque - H 178 mm



Côtés métalliques Lineabox Easy, fond et panneau arrière en bois.
Hauteur du côté 178 mm - Hauteur intérieure 149 mm.
Pour toutes les coulisses Progressa et Futura à sortie totale.

- Fourni en profilés latéraux de 3 mètres ou coupés sur mesure
- Disponible avec ou sans attaches avant et arrière prémontées
- Disponible en kit comprenant une paire de coulisses pour la réalisation d'un tiroir
- Système d'assemblage rapide ne nécessitant pas l'utilisation d'une machine
- Disponibilité d'un gabarit pour le perçage de la façade du tiroir (en option)
- Montage et démontage rapide de la façade
- Réglage vertical, latéral et frontal du tiroir, grâce aux clips d'accrochage des coulisses
- Epaisseur du fond : 16 mm
- Matériel : aluminium
- Côtés : angle droit (coupe à 90°)
- Finitions : Blanc - Gris ardoise - Champagne - Inox

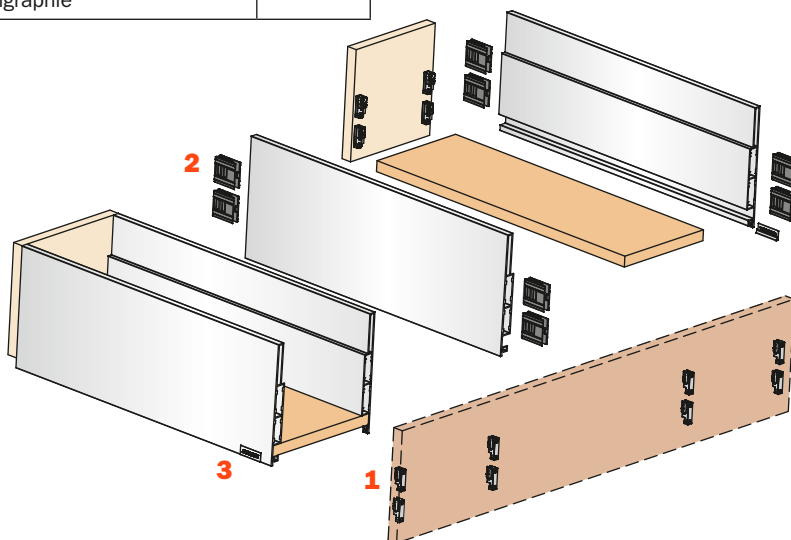
Préparation du panneau arrière et du fond du tiroir



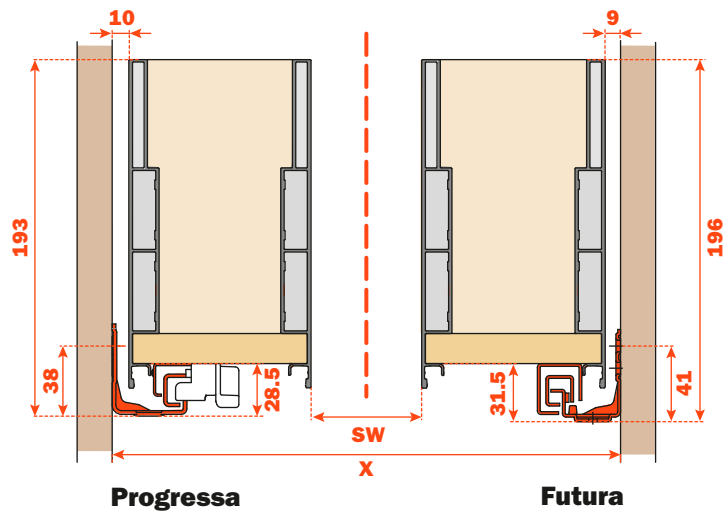
X = Largeur intérieure du meuble
SW = Largeur vasque évier
S = Epaisseur du panneau arrière

Éléments du tiroir

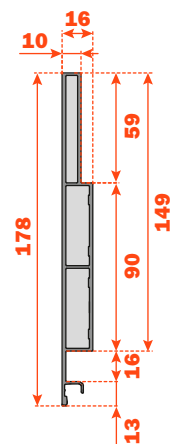
1	SMGR12AGXA Attache avant et arrière, à visser	16 pièces
	SMGR12AGCA Attache avant et arrière, à pression	
2	AMGPXA3 Fixation avant et arrière	16 pièces
3	SCCX83H9 (Nickelé)	2 pièces
	SCCX83H6 (Titane)	
	SCXX83H9 (Nickelé)	
	Cache avec logo sérigraphié	



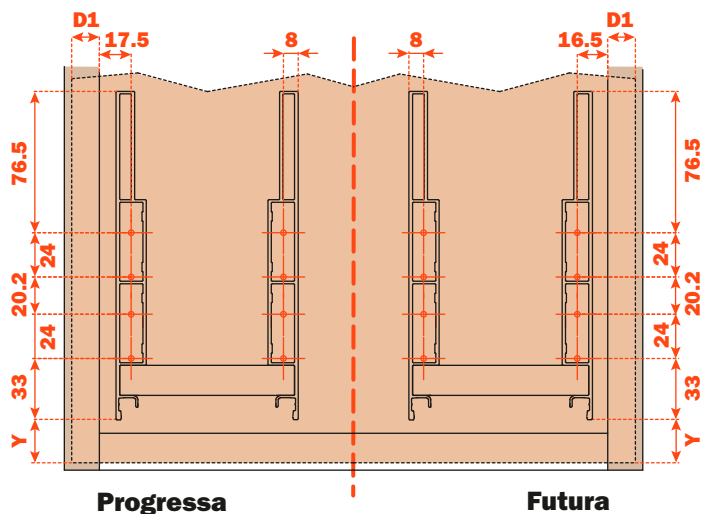
Dimensions d'encombrement



Dimensions du côté métallique



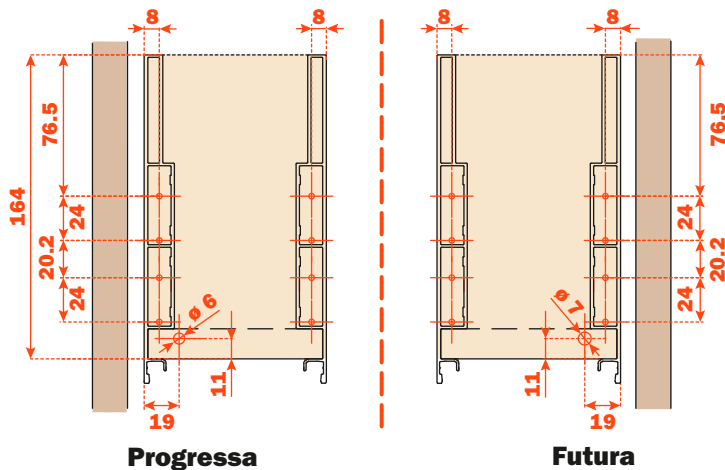
Perçage de la façade



D1 = Recouvrement de la façade sur le côté du meuble
Y = Distance du bord inférieur de la façade par rapport au côté Lineabox Easy

Le perçage de la façade peut être réalisé avec le **gabarit AGDLXA6**.

Perçage du panneau arrière



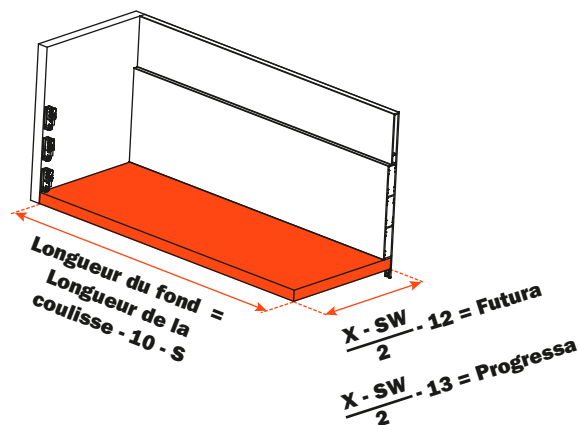
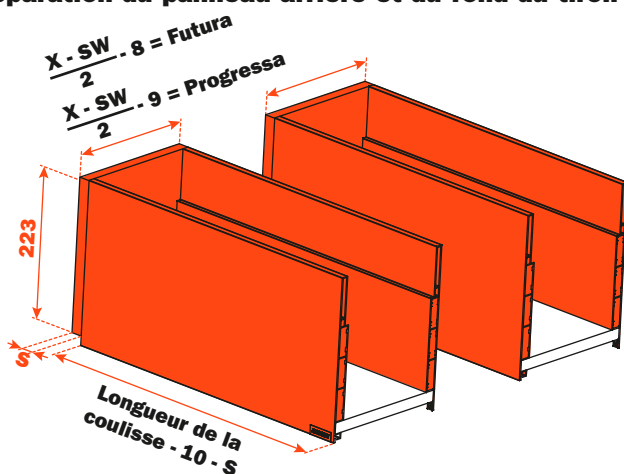
Lineabox Easy - 2 côtés - Sous vasque - H 237 mm



Côtés métalliques Lineabox Easy, fond et panneau arrière en bois.
Hauteur du côté 237 mm - Hauteur intérieure 208 mm.
Pour toutes les coulisses Progressa et Futura à sortie totale.

- Fourni en profilés latéraux de 3 mètres ou coupés sur mesure
- Disponible avec ou sans attaches avant et arrière prémontées
- Disponible en kit comprenant une paire de coulisses pour la réalisation d'un tiroir
- Système d'assemblage rapide ne nécessitant pas l'utilisation d'une machine
- Disponibilité d'un gabarit pour le perçage de la façade du tiroir (en option)
- Montage et démontage rapide de la façade
- Réglage vertical, latéral et frontal du tiroir, grâce aux clips d'accrochage des coulisses
- Epaisseur du fond : 16 mm
- Matériel : aluminium
- Côtés : angle droit (coupe à 90°)
- Finitions : Blanc - Gris ardoise - Champagne - Inox

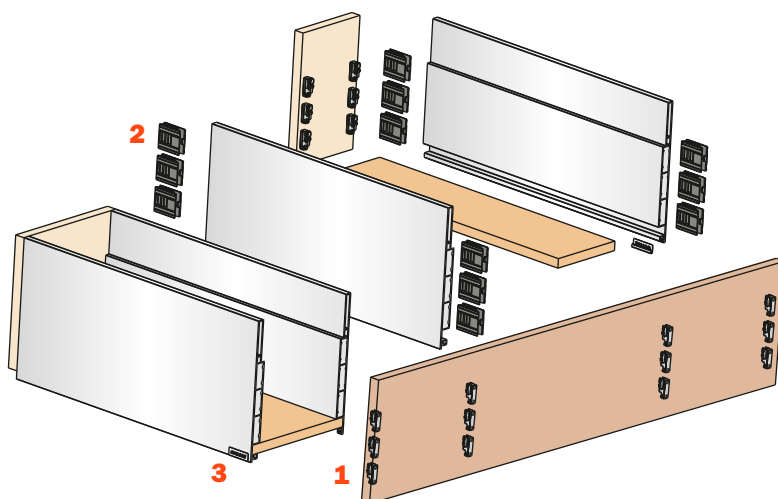
Préparation du panneau arrière et du fond du tiroir



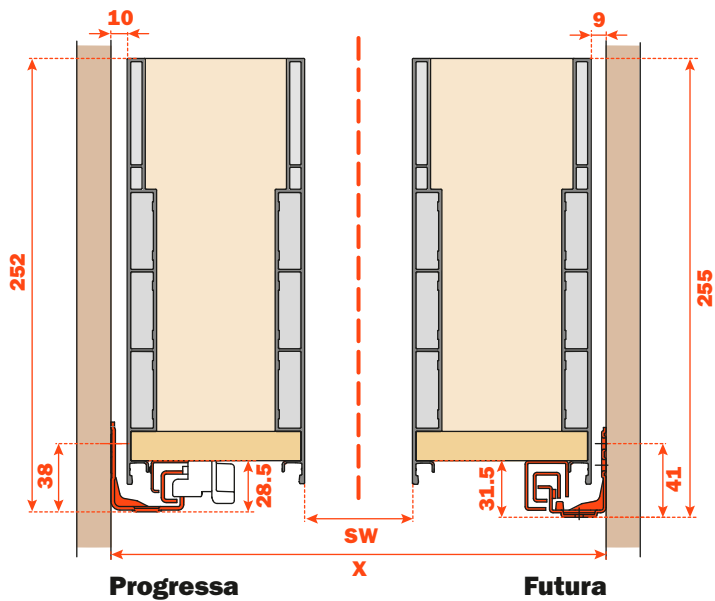
X = Largeur intérieure du meuble
SW = Largeur vasque évier
S = Epaisseur du panneau arrière

Eléments du tiroir

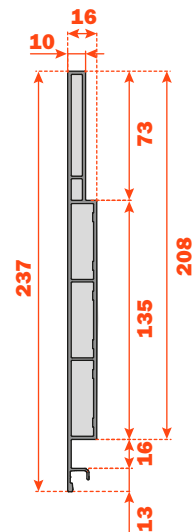
1	SMGR12AGXA Attache avant et arrière, à visser SMGR12AGCA Attache avant et arrière, à pression	24 pièces
2	AMGPXA3 Fixation avant et arrière	24 pièces
3	SCCX83H9 (Nickelé) SCCX83H6 (Titane) Cache avec logo gravé SCXX83H9 (Nickelé) Cache avec logo sérigraphié	2 pièces



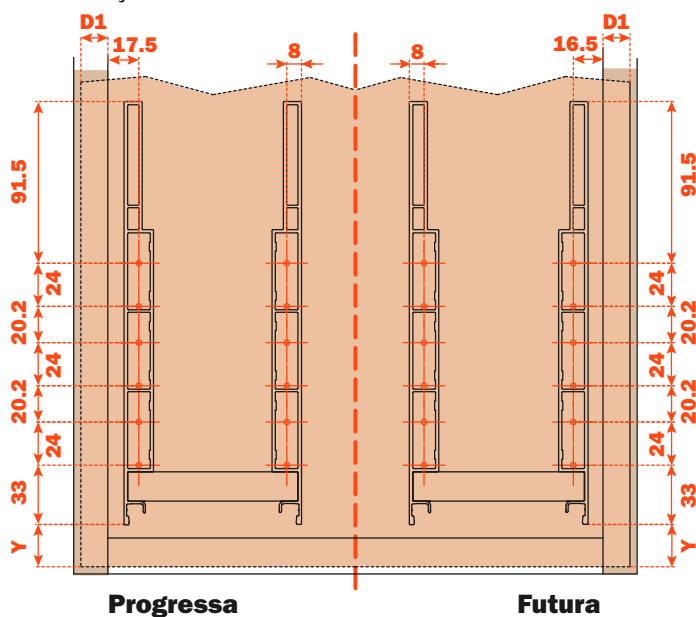
Dimensions d'encombrement



Dimensions du côté métallique



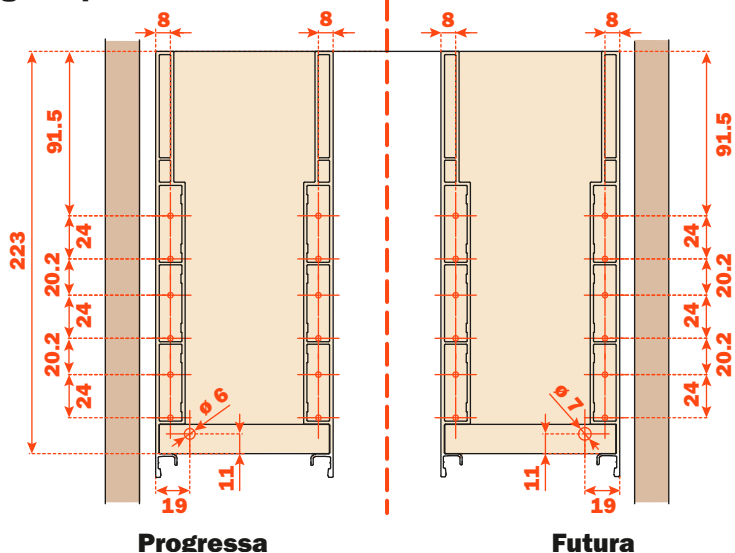
Perçage de la façade



D1 = Recouvrement de la façade sur le côté du meuble
Y = Distance du bord inférieur de la façade par rapport au côté Lineabox Easy

Le perçage de la façade peut être réalisé avec le gabarit AGDLXA6.

Perçage du panneau arrière



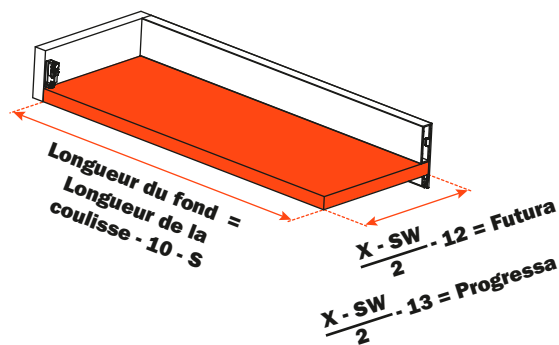
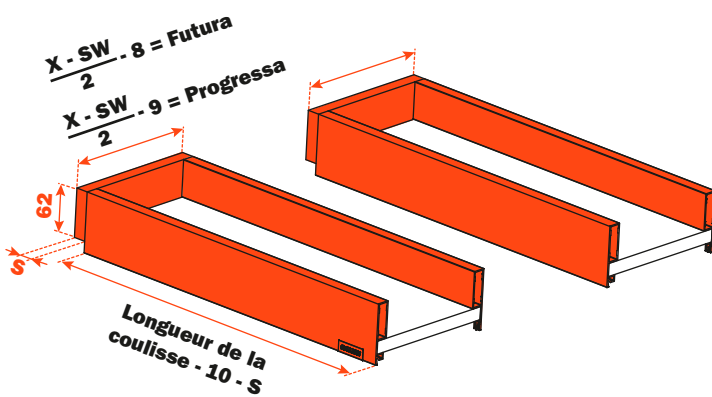
Lineabox Easy - 2 côtés - Sous vasque - H 75 mm



Côtés métalliques Lineabox Easy, fond et panneau arrière en bois. Hauteur du côté 75 mm - Hauteur intérieure 46 mm. Pour toutes les coulisses Progressa et Futura à sortie totale.

- Fourni en profilés latéraux de 3 mètres ou coupés sur mesure
- Disponible avec ou sans attaches avant et arrière prémontées
- Disponible en kit comprenant une paire de coulisses pour la réalisation d'un tiroir
- Système d'assemblage rapide ne nécessitant pas l'utilisation d'une machine
- Disponibilité d'un gabarit pour le perçage de la façade du tiroir (en option)
- Montage et démontage rapide de la façade
- Réglage vertical, latéral et frontal du tiroir, grâce aux clips d'accrochage des coulisses
- Epaisseur du fond : 16 mm
- Matériel : aluminium
- Côtés : angle droit (coupe à 90°)
- Finitions : Blanc - Gris ardoise - Champagne - Inox

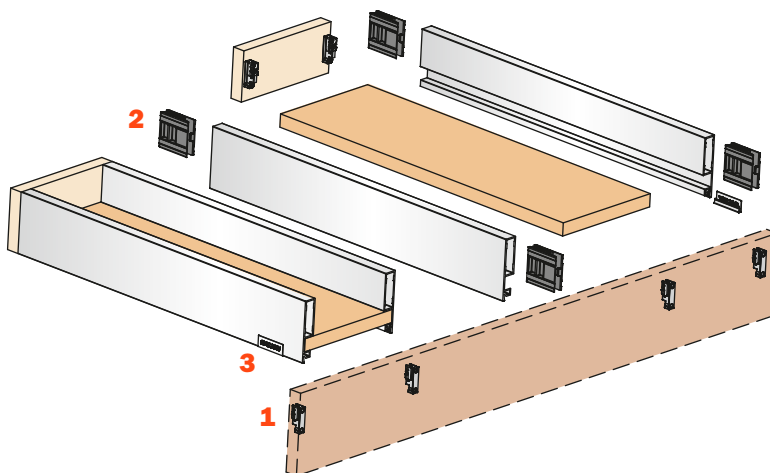
Préparation du panneau arrière et du fond du tiroir



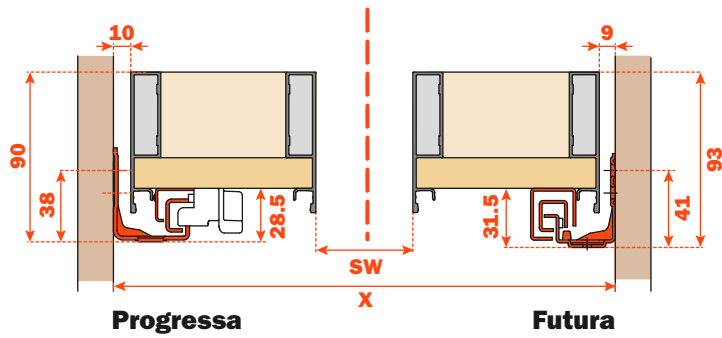
X = Largeur intérieure du meuble
SW = Largeur vasque évier
S = Epaisseur du panneau arrière

Eléments du tiroir

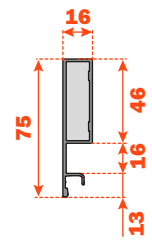
1 SMGR12AGXA Attache avant et arrière, à visser SMGR12AGCA Attache avant et arrière, à pression	8 pièces
2 AMGPXA3 Fixation avant et arrière	8 pièces
3 SCCX83H9 (Nickelé) SCCX83H6 (Titane) Cache avec logo gravé SCXX83H9 (Nickelé) Cache avec logo sérigraphié	2 pièces



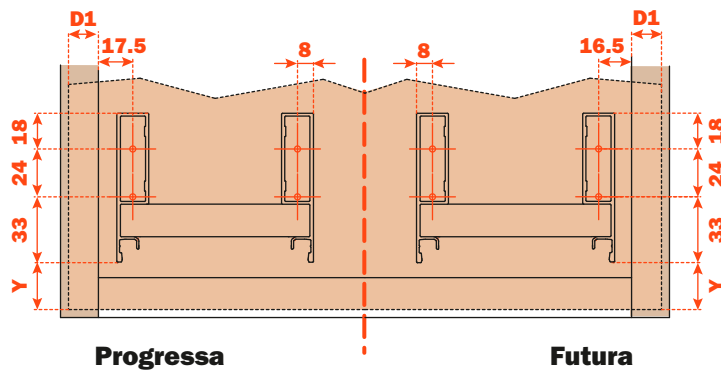
Dimensions d'encombrement



Dimensions du côté métallique



Perçage de la façade

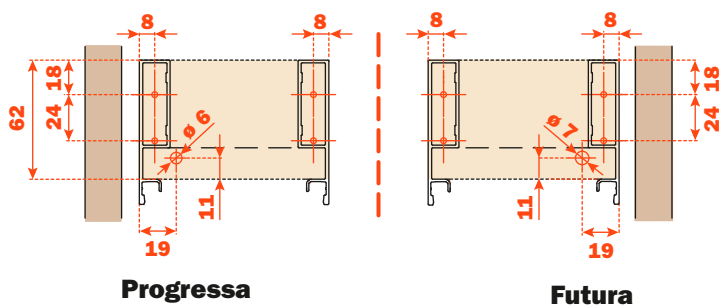


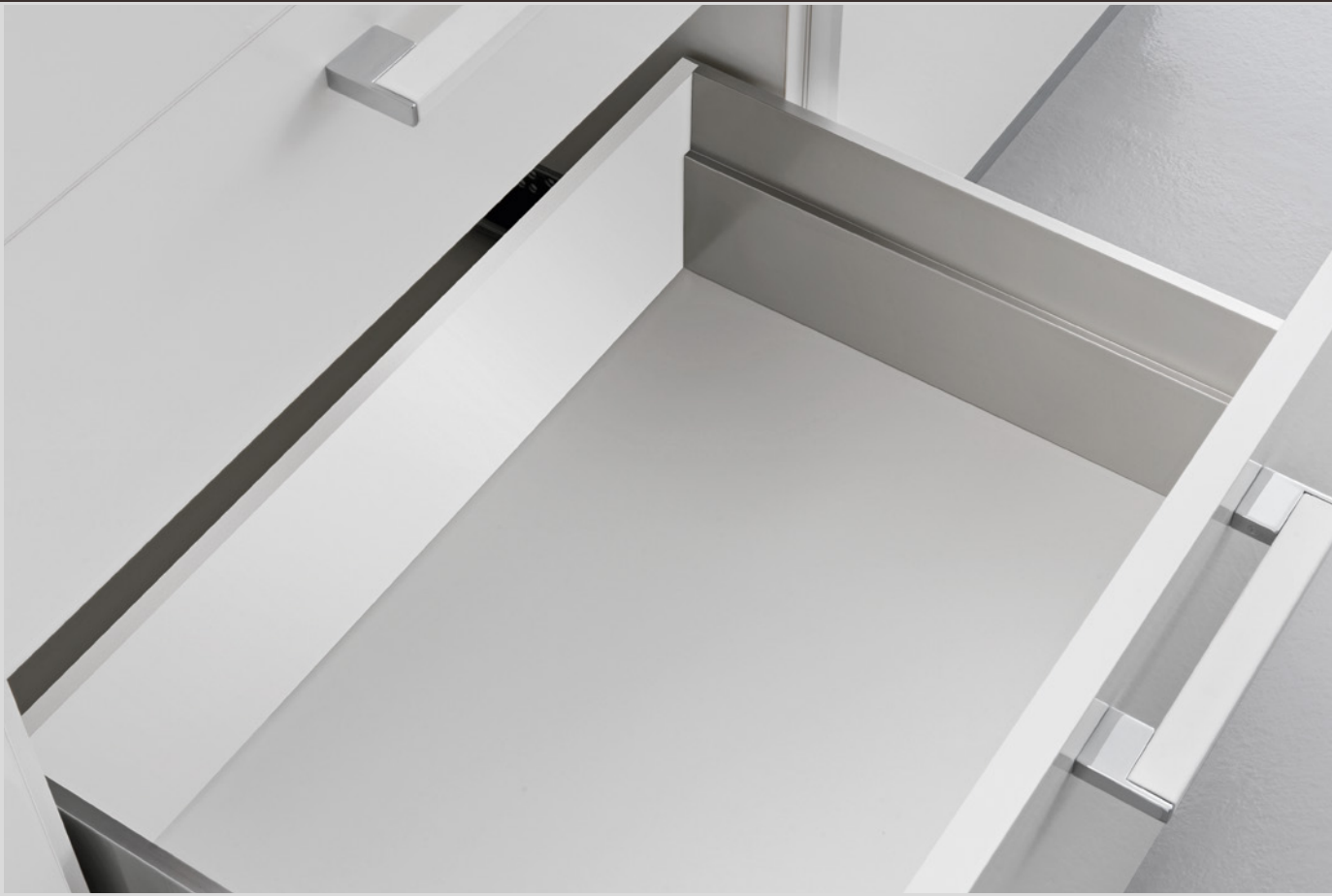
D1 = Recouvrement de la façade sur le côté du meuble

Y = Distance du bord inférieur de la façade par rapport au côté Lineabox Easy

Le perçage de la façade peut être réalisé avec le **gabarit AGDLXA6**.

Perçage du panneau arrière





Lineabox^{Easy} - 2 côtés
Panneau arrière encastré

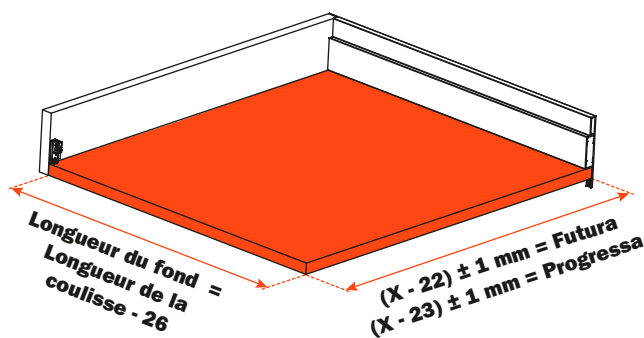
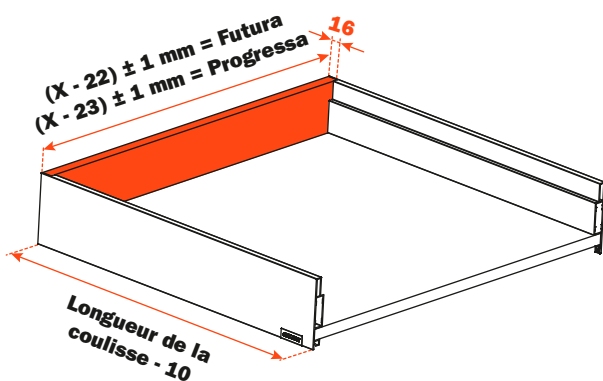
Lineabox Easy - 2 côtés - Panneau arrière encastré - H 101 mm



Côtés métalliques Lineabox Easy, fond et panneau arrière en bois. Hauteur du côté 101 mm - Hauteur intérieure 72 mm. Pour toutes les coulisses Progressa et Futura à sortie totale.

- Côtés Lineabox Easy fournis coupés sur mesure et traités pour cacher le panneau arrière en bois, améliorant ainsi le produit
- Disponible avec ou sans attaches avant et arrière prémontées
- Disponible en kit comprenant une paire de coulisses pour la réalisation d'un tiroir
- Système d'assemblage rapide ne nécessitant pas l'utilisation d'une machine
- Disponibilité d'un gabarit pour le perçage de la façade du tiroir (en option)
- Montage et démontage rapide de la façade
- Réglage vertical, latéral et frontal du tiroir, grâce aux clips d'accrochage des coulisses
- Epaisseur du panneau arrière et du fond : 16 mm
- Matériel : aluminium
- Côtés : angle droit (coupe à 90°)
- Finitions : Blanc - Gris ardoise - Champagne - Inox

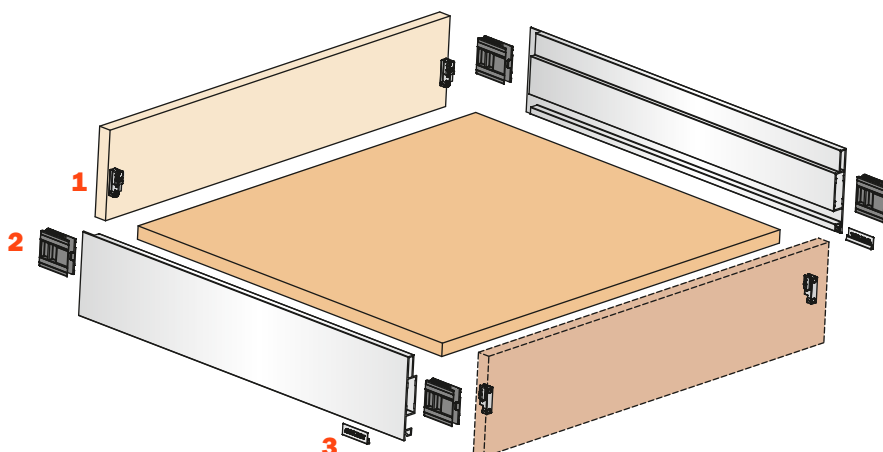
Préparation du panneau arrière et du fond du tiroir



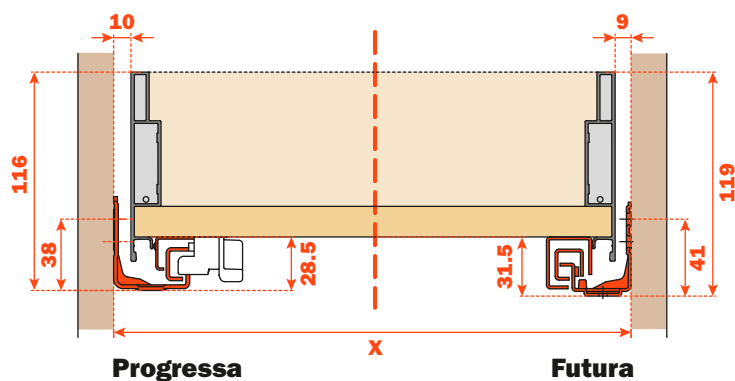
X = Largeur intérieure du meuble

Éléments du tiroir

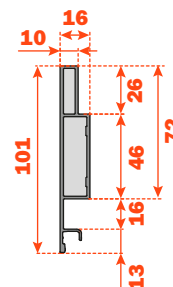
1	SMGR12AGXA Attache avant et arrière, à visser SMGR12AGCA Attache avant et arrière, à pression	4 pièces
2	AMGPXA3 Fixation avant et arrière	4 pièces
3	SCCX83H9 (Nickelé) SCCX83H6 (Titane) Cache avec logo gravé SCXX83H9 (Nickelé) Cache avec logo sérigraphié	2 pièces



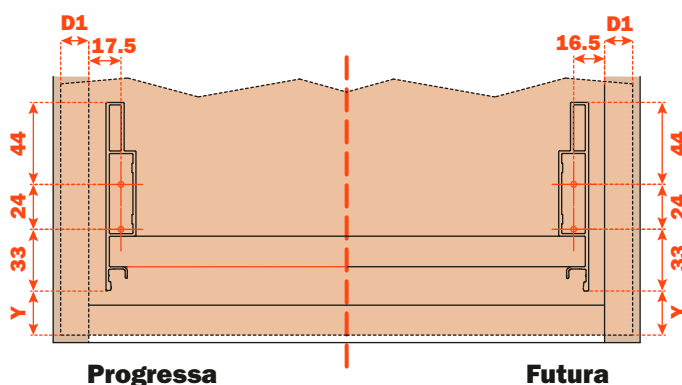
Dimensions d'encombrement



Dimensions du côté métallique



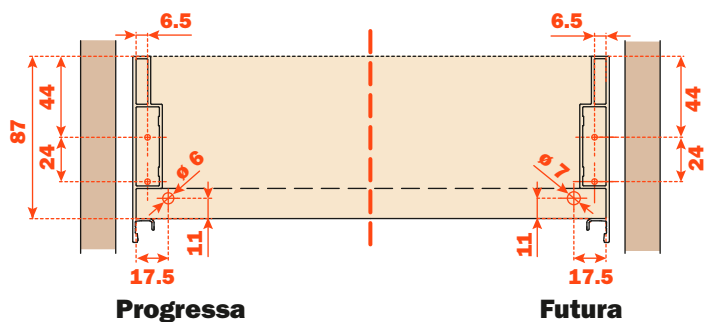
Perçage de la façade



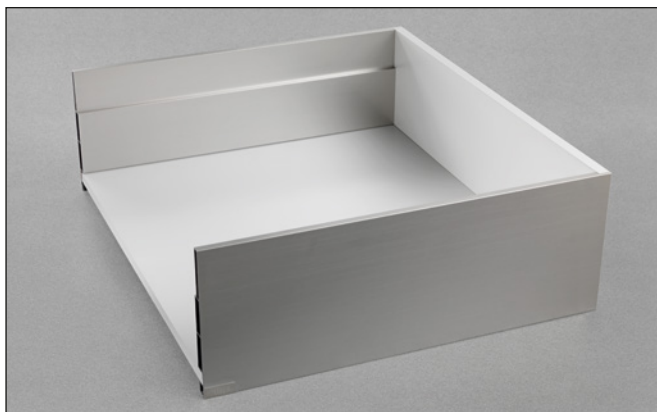
D1 = Recouvrement de la façade sur le côté du meuble
Y = Distance du bord inférieur de la façade par rapport au côté Lineabox Easy

Le perçage de la façade peut être réalisé avec le **gabarit AGDLXA6**.

Perçage du panneau arrière



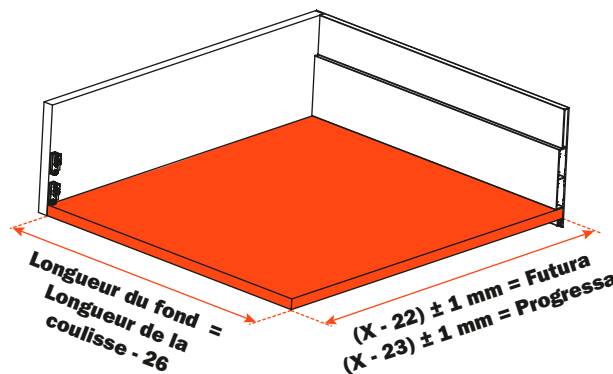
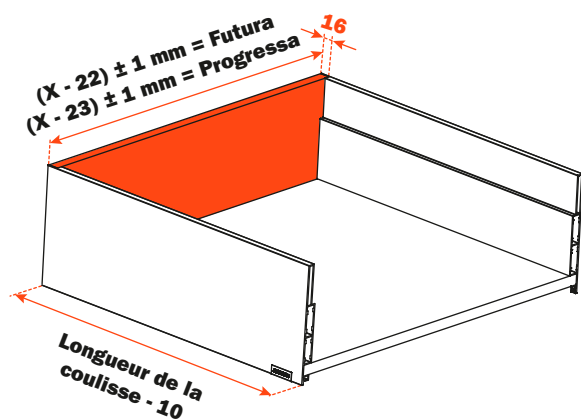
Lineabox Easy - 2 côtés - Panneau arrière encastré - H 178 mm



Côtés métalliques Lineabox Easy, fond et panneau arrière en bois. Hauteur du côté 178 mm - Hauteur intérieure 149 mm. Pour toutes les coulisses Progressa et Futura à sortie totale.

- Côtés Lineabox Easy fournis coupés sur mesure et traités pour cacher le panneau arrière en bois, améliorant ainsi le produit.
- Disponible avec ou sans attaches avant et arrière prémontées
- Disponible en kit comprenant une paire de coulisses pour la réalisation d'un tiroir
- Système d'assemblage rapide ne nécessitant pas l'utilisation d'une machine
- Disponibilité d'un gabarit pour le perçage de la façade du tiroir (en option)
- Montage et démontage rapide de la façade
- Réglage vertical, latéral et frontal du tiroir, grâce aux clips d'accrochage des coulisses
- Epaisseur du panneau arrière et du fond : 16 mm
- Matériel : aluminium
- Côtés : angle droit (coupe à 90°)
- Finitions : Blanc - Gris ardoise - Champagne - Inox

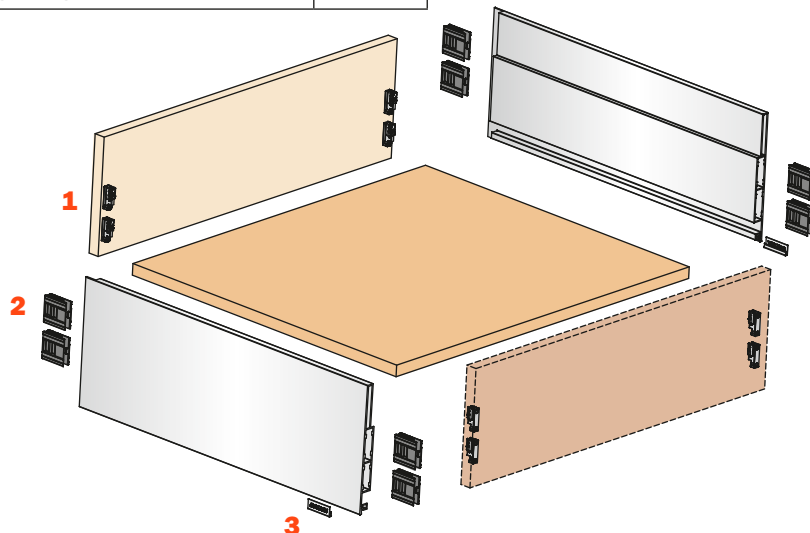
Préparation du panneau arrière et du fond du tiroir



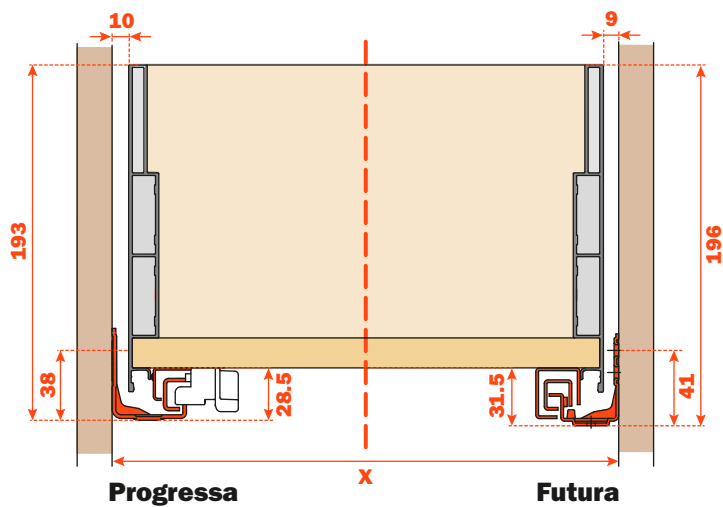
X = Largeur intérieure du meuble

Éléments du tiroir

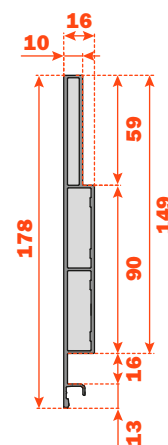
1	 SMGR12AGXA Attache avant et arrière, à visser	8 pièces
	 SMGR12AGCA Attache avant et arrière, à pression	
2	 MGPXA3 Fixation avant et arrière	8 pièces
3	 SCCX83H9 (Nickelé)	2 pièces
	 SCCX83H6 (Titane)	
	 SCCX83H9 (Nickelé)	
	 SCCX83H9 (Nickelé)	



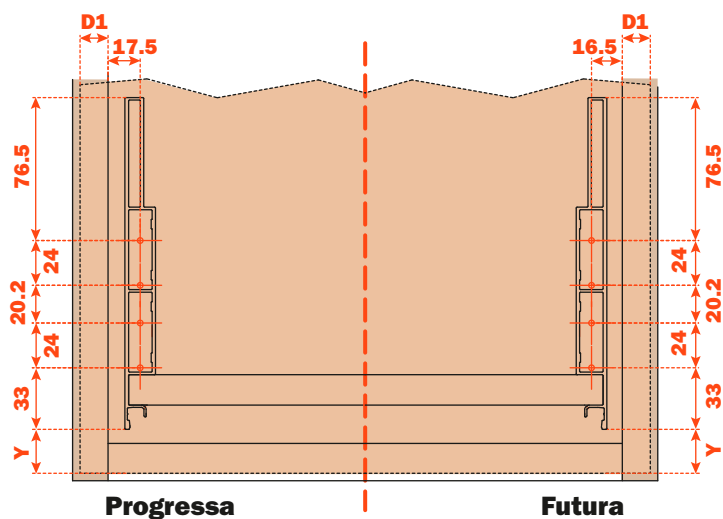
Dimensions d'encombrement



Dimensions du côté métallique



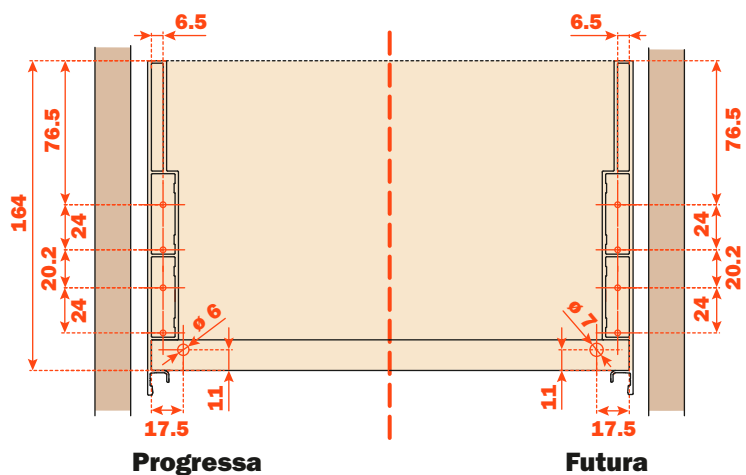
Perçage de la façade



D1 = Recouvrement de la façade sur le côté du meuble
Y = Distance du bord inférieur de la façade par rapport au côté Lineabox Easy

Le perçage de la façade peut être réalisé avec le **gabarit AGDLXA6**.

Perçage du panneau arrière



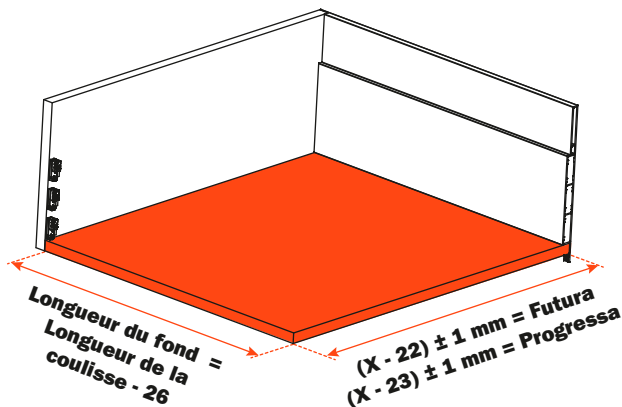
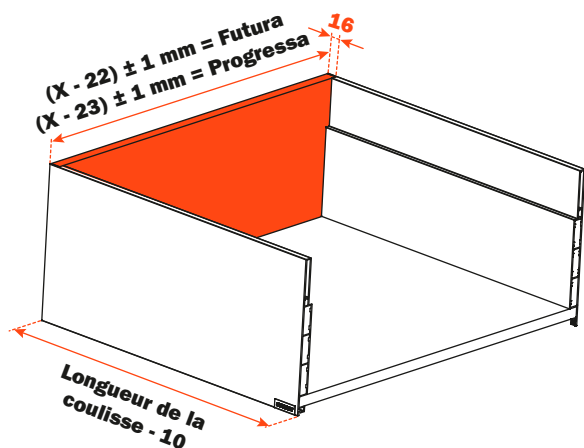
Lineabox Easy - 2 côtés - Panneau arrière encastré - H 237 mm



Côtés métalliques Lineabox Easy, fond et panneau arrière en bois.
Hauteur du côté 237 mm - Hauteur intérieure 208 mm.
Pour toutes les coulisses Progressa et Futura à sortie totale.

- Côtés Lineabox Easy fournis coupés sur mesure et traités pour cacher le panneau arrière en bois, améliorant ainsi le produit.
- Disponible avec ou sans attaches avant et arrière prémontées
- Disponible en kit comprenant une paire de coulisses pour la réalisation d'un tiroir
- Système d'assemblage rapide ne nécessitant pas l'utilisation d'une machine
- Disponibilité d'un gabarit pour le perçage de la façade du tiroir (en option)
- Montage et démontage rapide de la façade
- Réglage vertical, latéral et frontal du tiroir, grâce aux clips d'accrochage des coulisses
- Epaisseur du panneau arrière et du fond : 16 mm
- Matériel : aluminium
- Côtés : angle droit (coupe à 90°)
- Finitions : Blanc - Gris ardoise - Champagne - Inox

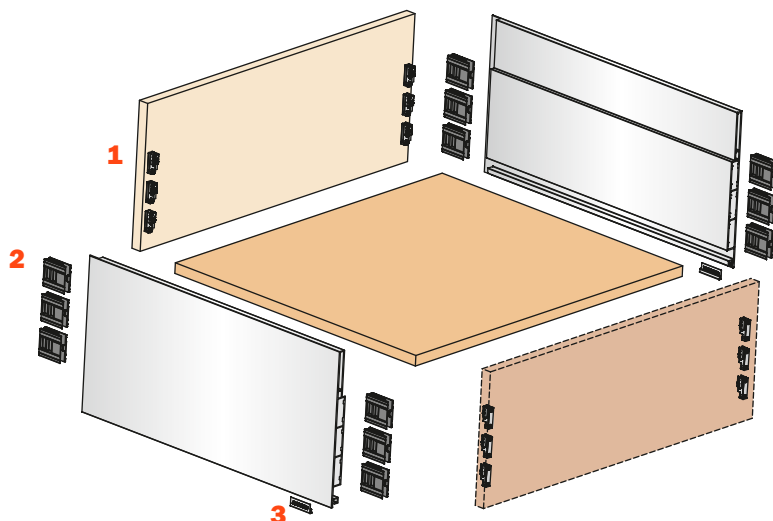
Préparation du panneau arrière et du fond du tiroir



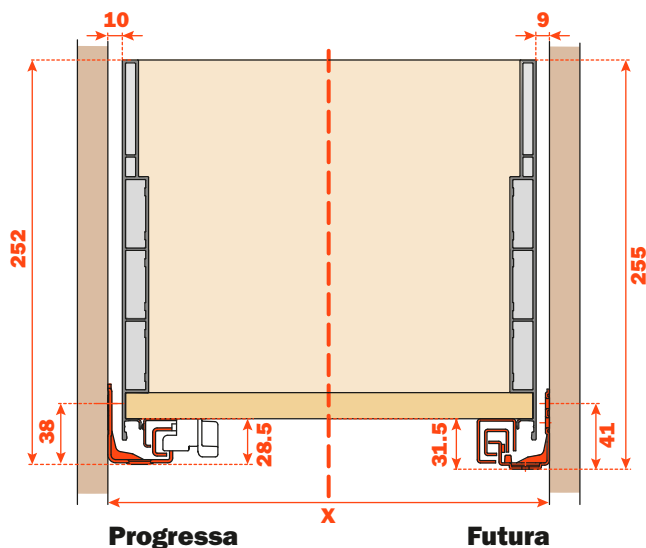
X = Largeur intérieure du meuble

Éléments du tiroir

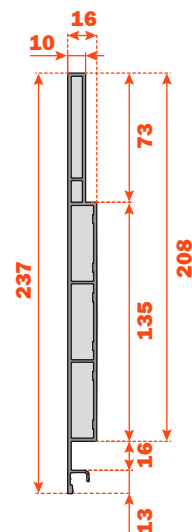
1	SMGR12AGXA Attache avant et arrière, à visser SMGR12AGCA Attache avant et arrière, à pression	12 pièces
2	AMGPA3 Fixation avant et arrière	12 pièces
3	SCCX83H9 (Nickelé) SCCX83H6 (Titane) Cache avec logo gravé SCXX83H9 (Nickelé) Cache avec logo sérigraphié	2 pièces



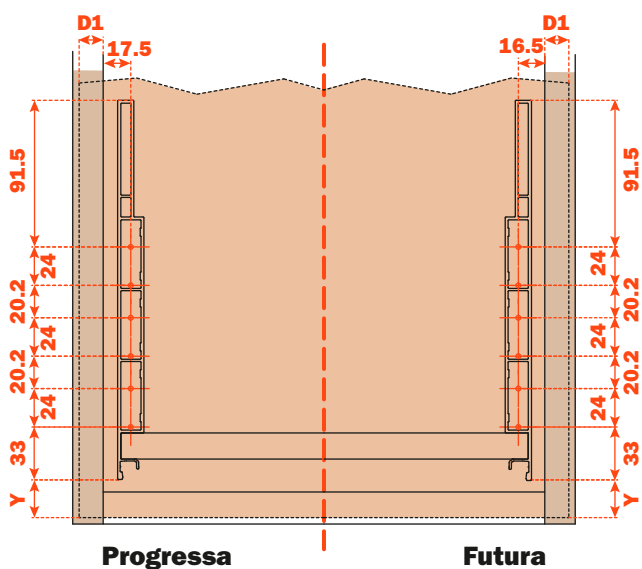
Dimensions d'encombrement



Dimensions du côté métallique



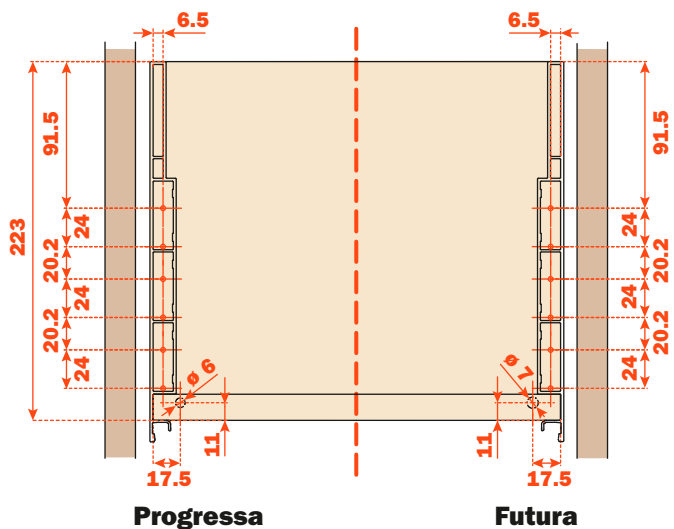
Perçage de la façade



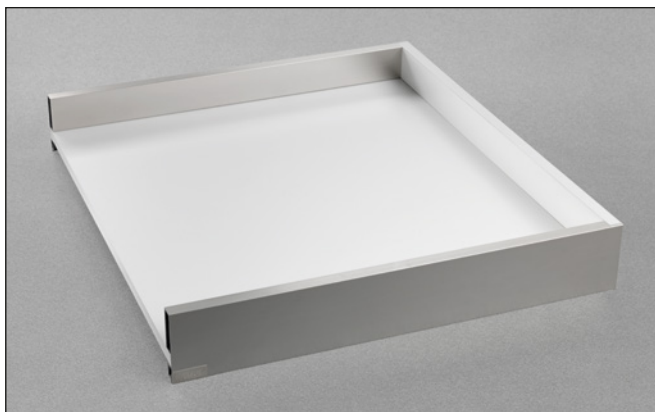
D1 = Recouvrement de la façade sur le côté du meuble
Y = Distance du bord inférieur de la façade par rapport au coté Lineabox Easy

Le perçage de la façade peut être réalisé avec le gabarit AGDLXA6.

Perçage du panneau arrière



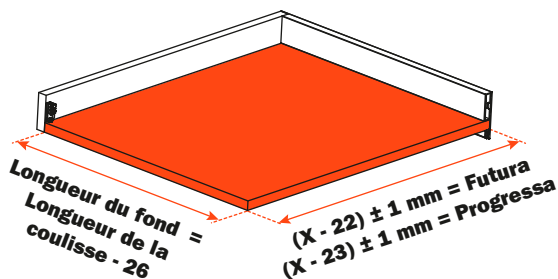
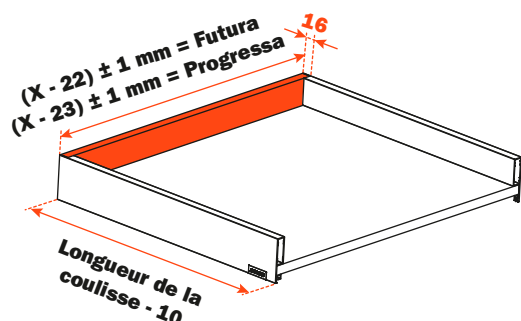
Lineabox Easy - 2 côtés - Panneau arrière encastré - H 75 mm



Côtés métalliques Lineabox Easy, fond et panneau arrière en bois. Hauteur du côté 75 mm - Hauteur intérieure 46 mm. Pour toutes les coulisses Progressa et Futura à sortie totale.

- Côtés Lineabox Easy fournis coupés sur mesure et traités pour cacher le panneau arrière en bois, améliorant ainsi le produit.
- Disponible avec ou sans attaches avant et arrière prémontées
- Disponible en kit comprenant une paire de coulisses pour la réalisation d'un tiroir
- Système d'assemblage rapide ne nécessitant pas l'utilisation d'une machine
- Disponibilité d'un gabarit pour le perçage de la façade du tiroir (en option)
- Montage et démontage rapide de la façade
- Réglage vertical, latéral et frontal du tiroir, grâce aux clips d'accrochage des coulisses
- Epaisseur du panneau arrière et du fond : 16 mm
- Matériel : aluminium
- Côtés : angle droit (coupe à 90°)
- Finitions : Blanc - Gris ardoise - Champagne - Inox

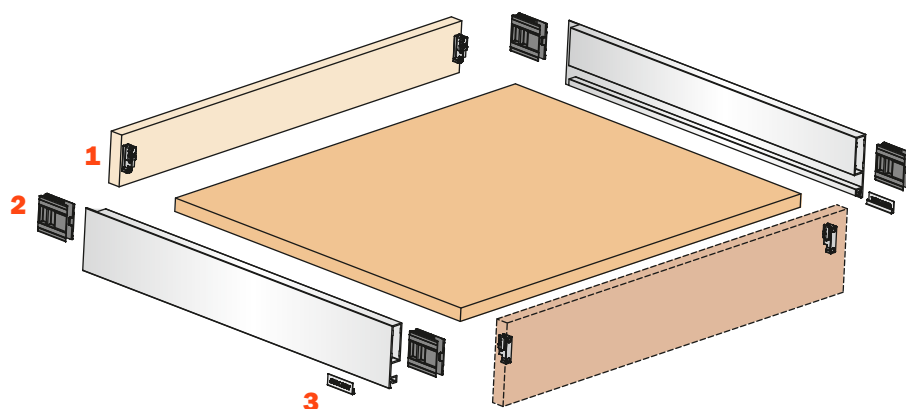
Préparation du panneau arrière et du fond du tiroir



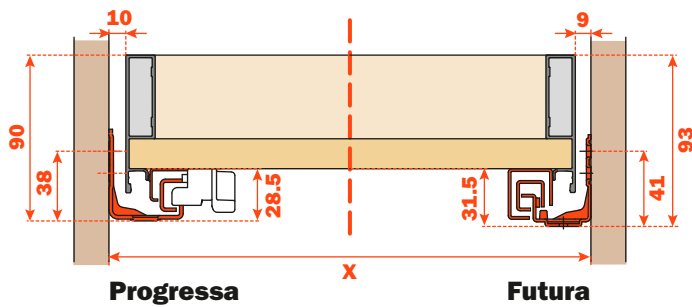
X = Largeur intérieure du meuble

Éléments du tiroir

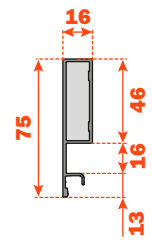
1	SMGR12AGXA Attache avant et arrière, à visser SMGR12AGCA Attache avant et arrière, à pression	4 pièces
2	AMGPA3 Fixation avant et arrière	4 pièces
3	SCCX83H9 (Nickelé) SCCX83H6 (Titane) Cache avec logo gravé SCXX83H9 (Nickelé) Cache avec logo sérigraphié	2 pièces



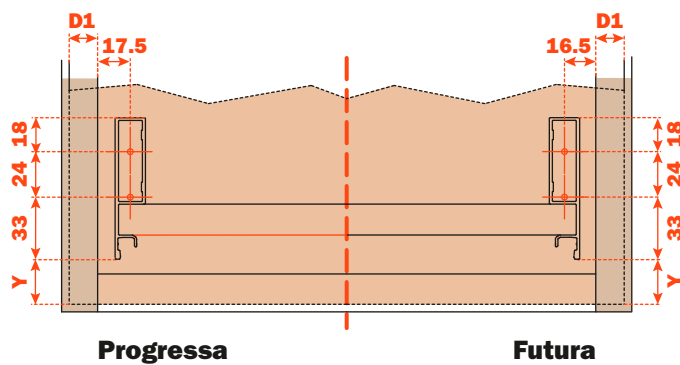
Dimensions d'encombrement



Dimensions du côté métallique



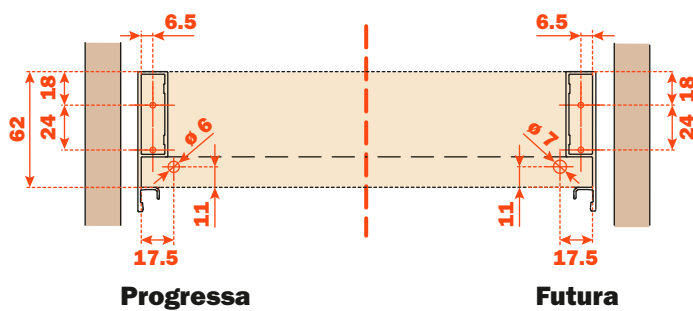
Perçage de la façade



D1 = Recouvrement de la façade sur le côté du meuble
Y = Distance du bord inférieur de la façade par rapport au côté Lineabox Easy

Le perçage de la façade peut être réalisé avec le **gabarit AGDLXA6**.

Perçage du panneau arrière





Lineabox^{Easy} - 2 côtés
Sous vasque - Panneau arrière encastré

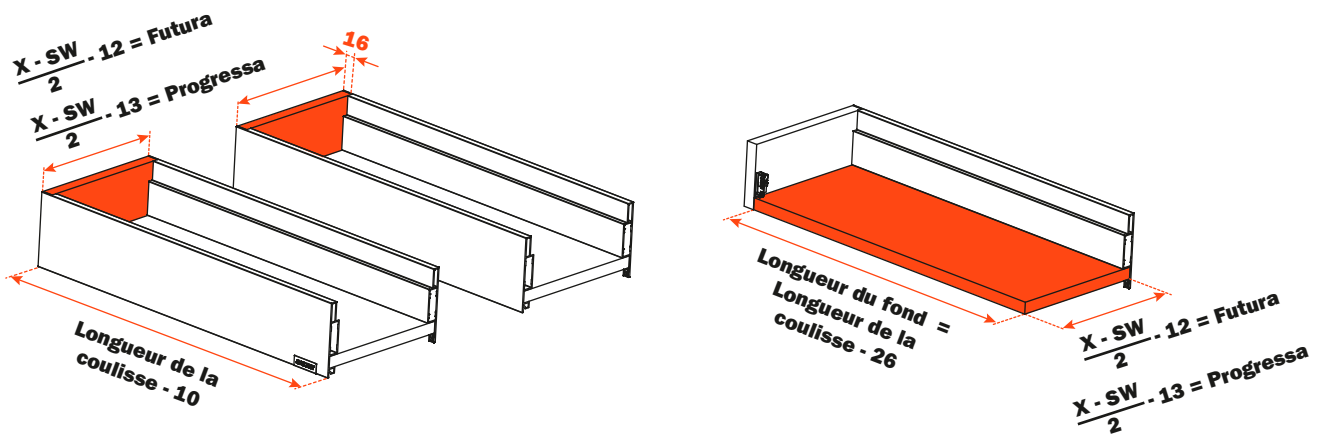
Lineabox Easy - 2 côtés - Sous vasque - Panneau arrière encastré - H 101 mm



Côtés métalliques Lineabox Easy, fond et panneau arrière en bois. Hauteur du côté 101 mm - Hauteur intérieure 72 mm. Pour toutes les coulisses Progressa et Futura à sortie totale.

- Côtés Lineabox Easy fournis coupés sur mesure et traités pour cacher le panneau arrière en bois, améliorant ainsi le produit.
- Disponible avec ou sans attaches avant et arrière prémontées
- Disponible en kit comprenant une paire de coulisses pour la réalisation d'un tiroir
- Système d'assemblage rapide ne nécessitant pas l'utilisation d'une machine
- Disponibilité d'un gabarit pour le perçage de la façade du tiroir (en option)
- Montage et démontage rapide de la façade
- Réglage vertical, latéral et frontal du tiroir, grâce aux clips d'accrochage des coulisses
- Epaisseur du panneau arrière et du fond : 16 mm
- Matériel : aluminium
- Côtés : angle droit (coupe à 90°)
- Finitions : Blanc - Gris ardoise - Champagne - Inox

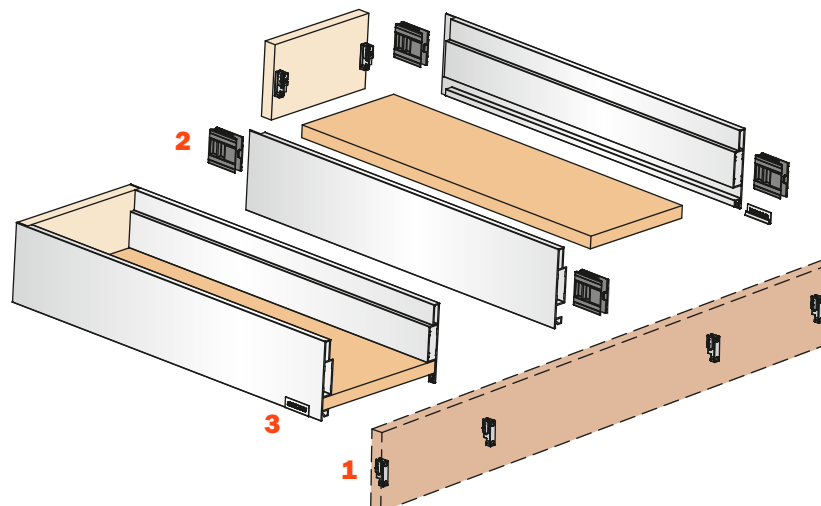
Préparation du panneau arrière et du fond du tiroir



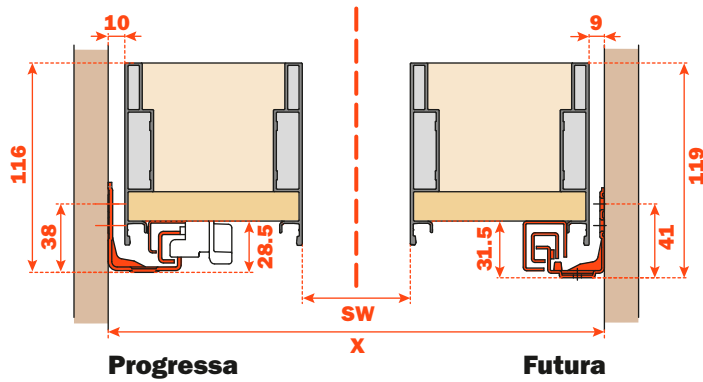
X = Largeur intérieure du meuble
SW = Largeur vasque évier

Éléments du tiroir

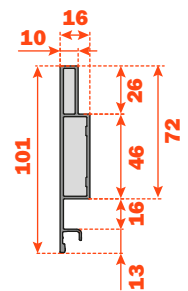
1	SMGR12AGXA Attache avant et arrière, à visser SMGR12AGCA Attache avant et arrière, à pression	8 pièces
2	AMGPXA3 Fixation avant et arrière	8 pièces
3	SCCX83H9 (Nickelé) SCCX83H6 (Titane) Cache avec logo gravé SCXX83H9 (Nickelé) Cache avec logo sérigraphié	2 pièces



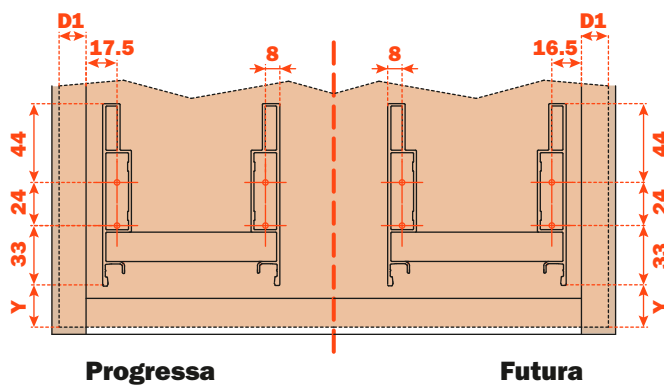
Dimensions d'encombrement



Dimensions du côté métallique



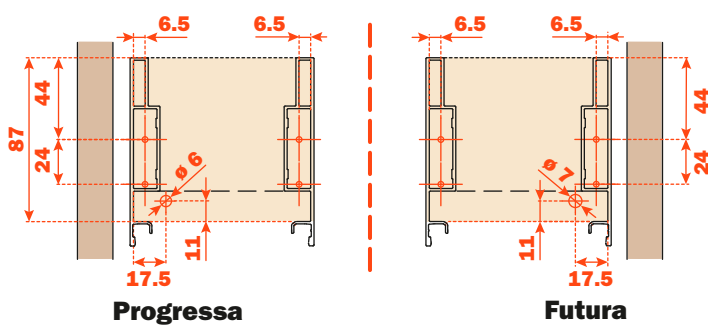
Perçage de la façade



D1 = Recouvrement de la façade sur le côté du meuble
Y = Distance du bord inférieur de la façade par rapport au côté Lineabox Easy

Le perçage de la façade peut être réalisé avec le **gabarit AGDLXA6**.

Perçage du panneau arrière



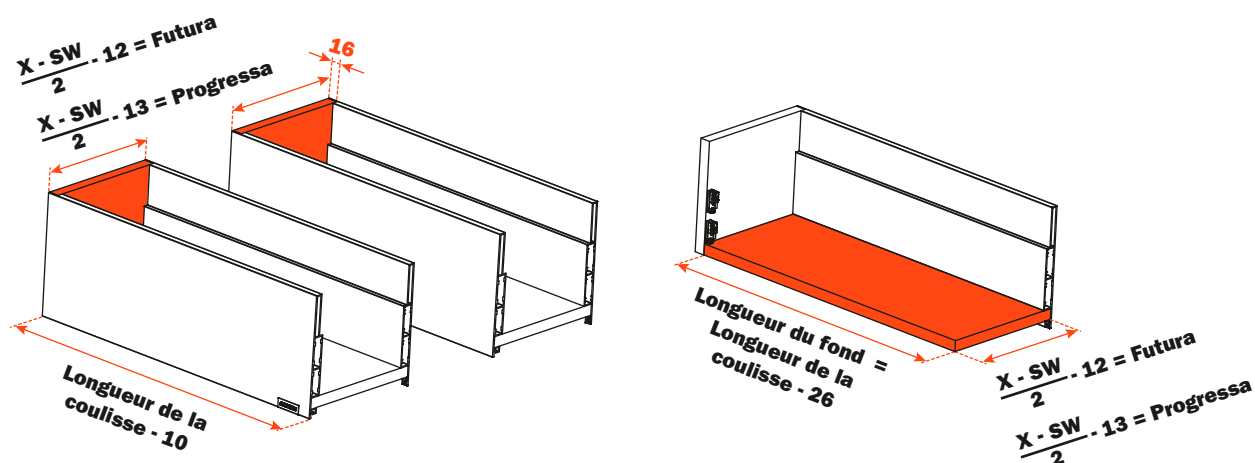
Lineabox Easy - 2 côtés - Sous vasque - Panneau arrière encastré - H 178 mm



Côtés métalliques Lineabox Easy, fond et panneau arrière en bois.
Hauteur du côté 178 mm - Hauteur intérieure 149 mm.
Pour toutes les coulisses Progressa et Futura à sortie totale.

- Côtés Lineabox Easy fournis coupés sur mesure et traités pour cacher le panneau arrière en bois, améliorant ainsi le produit.
- Disponible avec ou sans attaches avant et arrière prémontées
- Disponible en kit comprenant une paire de coulisses pour la réalisation d'un tiroir
- Système d'assemblage rapide ne nécessitant pas l'utilisation d'une machine
- Disponibilité d'un gabarit pour le perçage de la façade du tiroir (en option)
- Montage et démontage rapide de la façade
- Réglage vertical, latéral et frontal du tiroir, grâce aux clips d'accrochage des coulisses
- Epaisseur du panneau arrière et du fond : 16 mm
- Matériel : aluminium
- Côtés : angle droit (coupe à 90°)
- Finitions : Blanc - Gris ardoise - Champagne - Inox

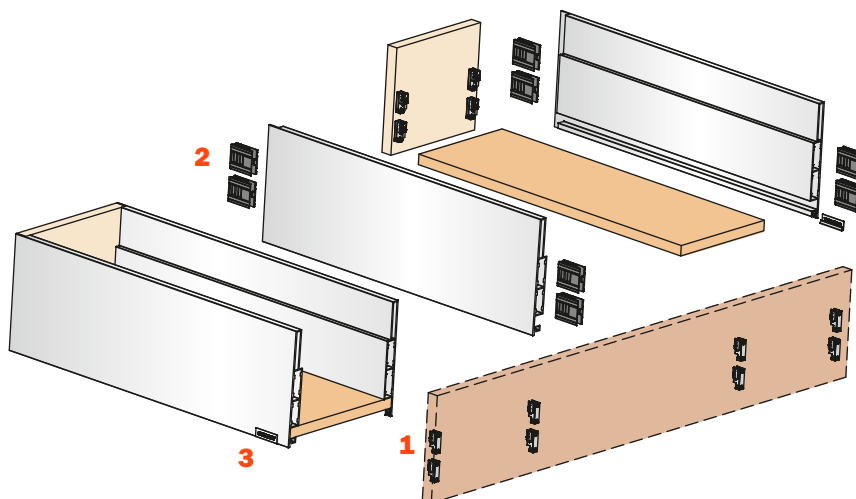
Préparation du panneau arrière et du fond du tiroir



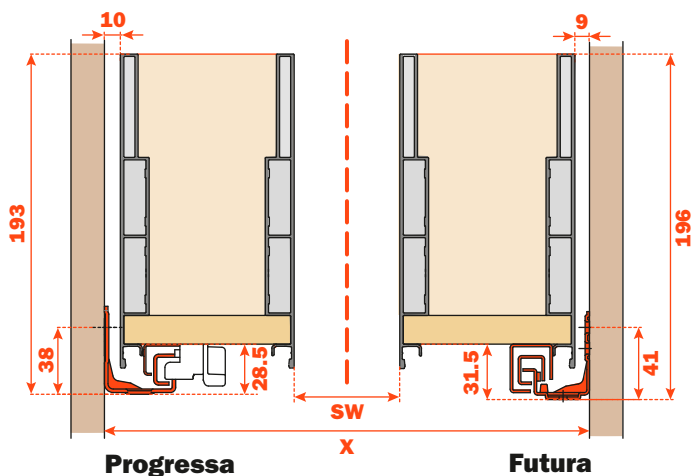
X = Largeur intérieure du meuble
SW = Largeur vasque évier

Éléments du tiroir

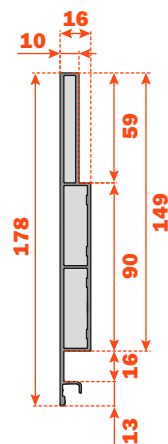
1	SMGR12AGXA Attache avant et arrière, à visser SMGR12AGCA Attache avant et arrière, à pression	16 pièces
2	AMGPXA3 Fixation avant et arrière	16 pièces
3	SCCX83H9 (Nickelé) SCCX83H6 (Titane) Cache avec logo gravé SCXX83H9 (Nickelé) Cache avec logo sérigraphié	2 pièces



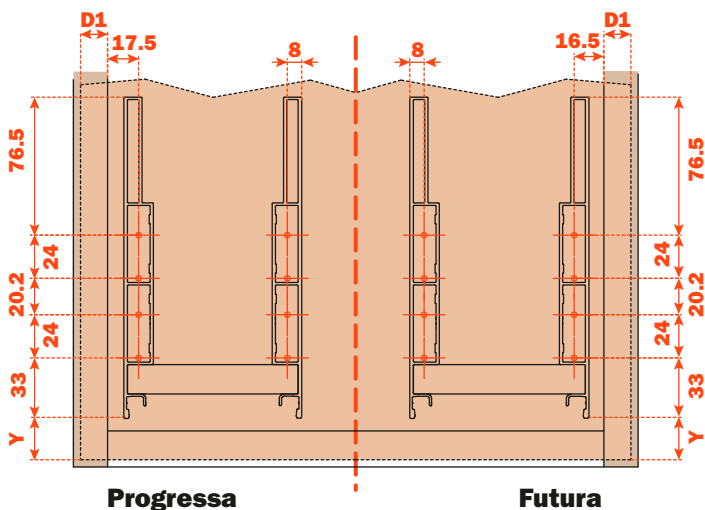
Dimensions d'encombrement



Dimensions du côté métallique



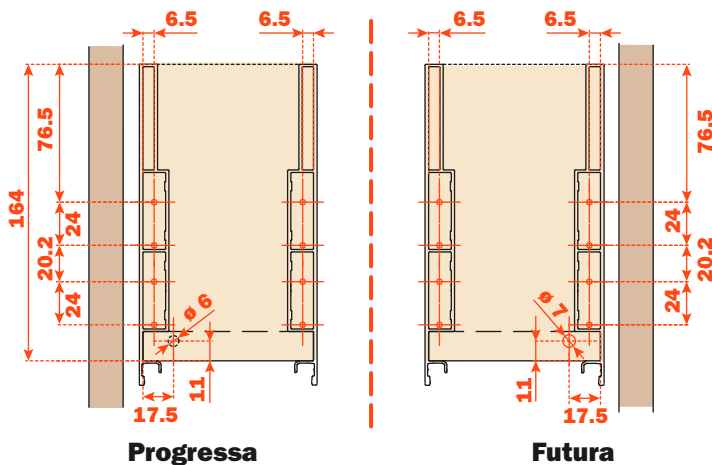
Perçage de la façade



D1 = Recouvrement de la façade sur le côté du meuble
Y = Distance du bord inférieur de la façade par rapport au coté Lineabox Easy

Le perçage de la façade peut être réalisé avec le **gabarit AGDLXA6**.

Perçage du panneau arrière



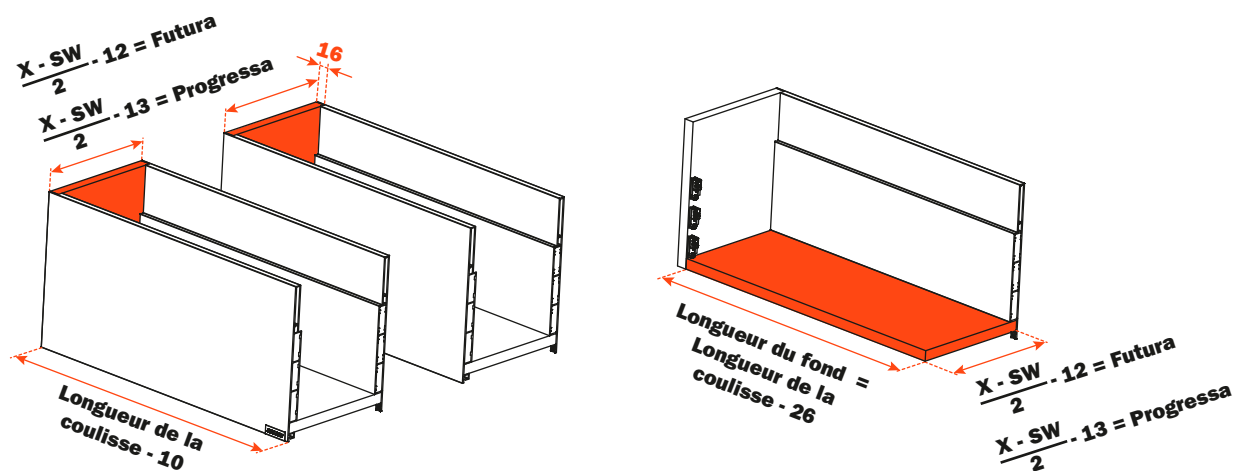
Lineabox Easy - 2 côtés - Sous vasque - Panneau arrière encastré - H 237 mm



Côtés métalliques Lineabox Easy, fond et panneau arrière en bois. Hauteur du côté 237 mm - Hauteur intérieure 208 mm. Pour toutes les coulisses Progressa et Futura à sortie totale.

- Côtés Lineabox Easy fournis coupés sur mesure et traités pour cacher le panneau arrière en bois, améliorant ainsi le produit.
- Disponible avec ou sans attaches avant et arrière prémontées
- Disponible en kit comprenant une paire de coulisses pour la réalisation d'un tiroir
- Système d'assemblage rapide ne nécessitant pas l'utilisation d'une machine
- Disponibilité d'un gabarit pour le perçage de la façade du tiroir (en option)
- Montage et démontage rapide de la façade
- Réglage vertical, latéral et frontal du tiroir, grâce aux clips d'accrochage des coulisses
- Epaisseur du panneau arrière et du fond : 16 mm
- Matériel : aluminium
- Côtés : angle droit (coupe à 90°)
- Finitions : Blanc - Gris ardoise - Champagne - Inox

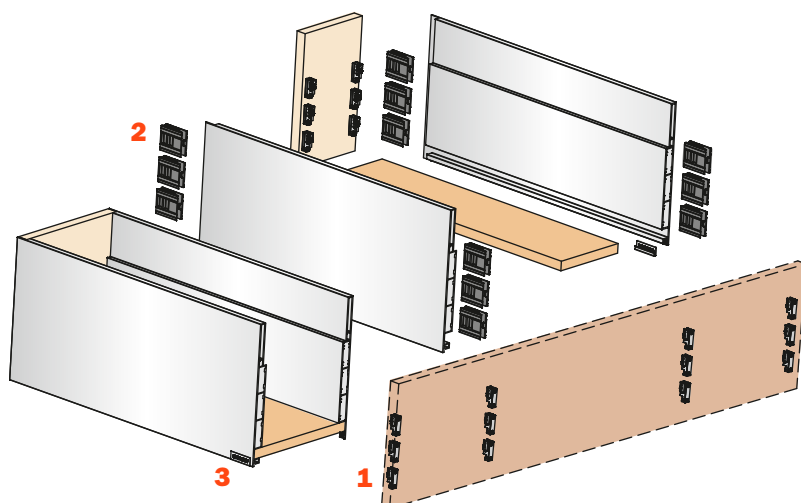
Préparation du panneau arrière et du fond du tiroir



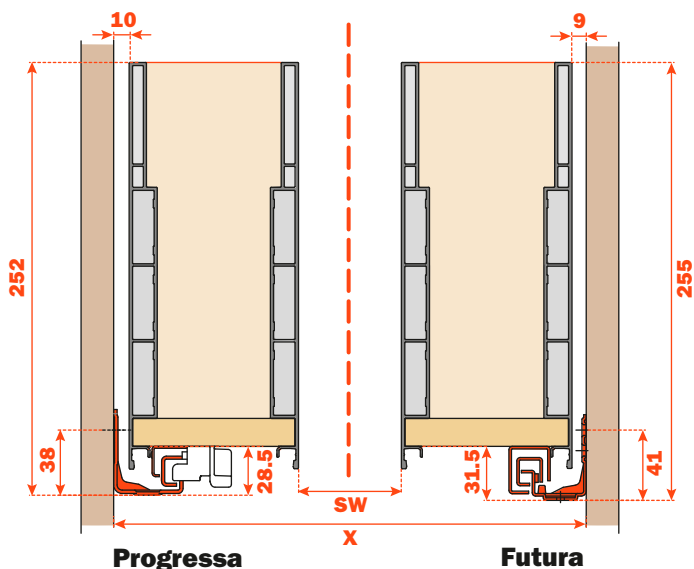
X = Largeur intérieure du meuble
SW = Largeur vasque évier

Éléments du tiroir

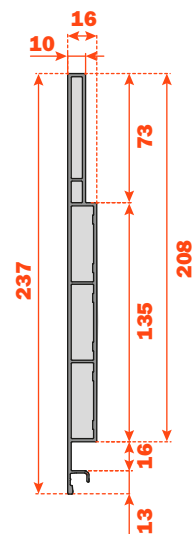
1	SMGR12AGXA Attache avant et arrière, à visser SMGR12AGCA Attache avant et arrière, à pression	24 pièces
2	AMGPXA3 Fixation avant et arrière	24 pièces
3	SCCX83H9 (Nickelé) SCCX83H6 (Titane) Cache avec logo gravé SCXX83H9 (Nickelé) Cache avec logo sérigraphié	2 pièces



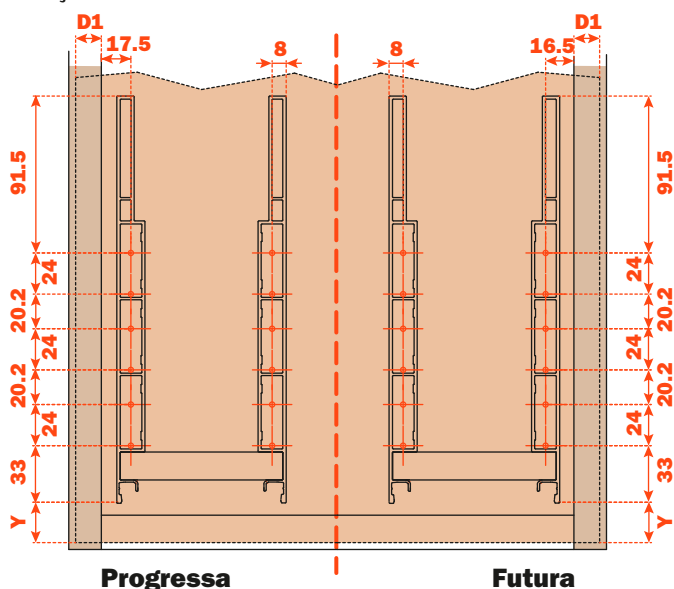
Dimensions d'encombrement



Dimensions du côté métallique



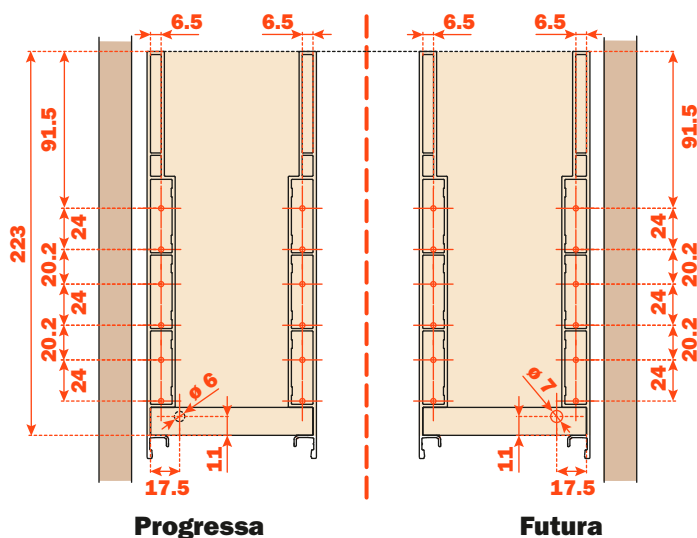
Perçage de la façade



D1 = Recouvrement de la façade sur le côté du meuble
Y = Distance du bord inférieur de la façade par rapport au coté Lineabox Easy

Le perçage de la façade peut être réalisé avec le gabarit AGDLXA6.

Perçage du panneau arrière



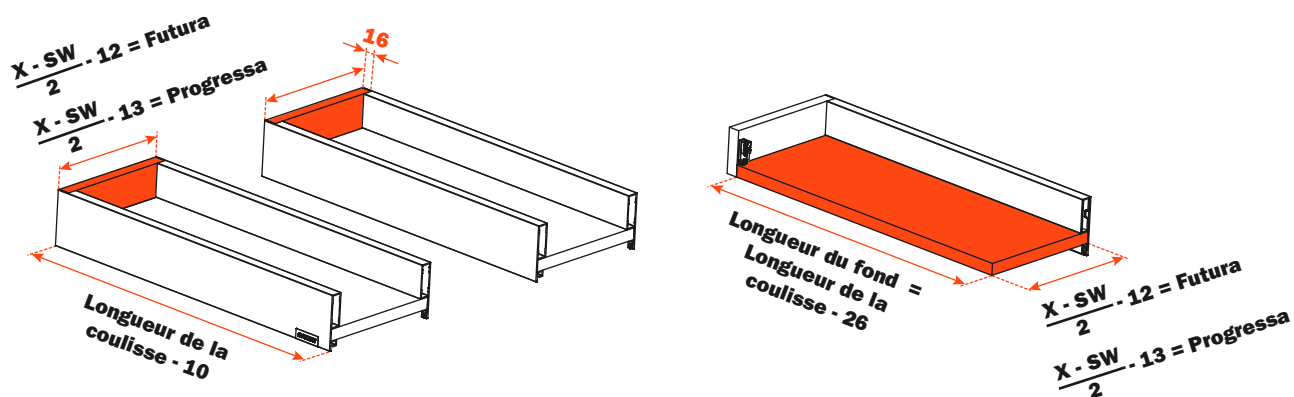
Lineabox Easy - 2 côtés - Sous vasque - Panneau arrière encastré - H 75 mm



Côtés métalliques Lineabox Easy, fond et panneau arrière en bois. Hauteur du côté 75 mm - Hauteur intérieure 46 mm. Pour toutes les coulisses Progressa et Futura à sortie totale.

- Côtés Lineabox Easy fournis coupés sur mesure et traités pour cacher le panneau arrière en bois, améliorant ainsi le produit.
- Disponible avec ou sans attaches avant et arrière prémontées
- Disponible en kit comprenant une paire de coulisses pour la réalisation d'un tiroir
- Système d'assemblage rapide ne nécessitant pas l'utilisation d'une machine
- Disponibilité d'un gabarit pour le perçage de la façade du tiroir (en option)
- Montage et démontage rapide de la façade
- Réglage vertical, latéral et frontal du tiroir, grâce aux clips d'accrochage des coulisses
- Epaisseur du panneau arrière et du fond : 16 mm
- Matériel : aluminium
- Côtés : angle droit (coupe à 90°)
- Finitions : Blanc - Gris ardoise - Champagne - Inox

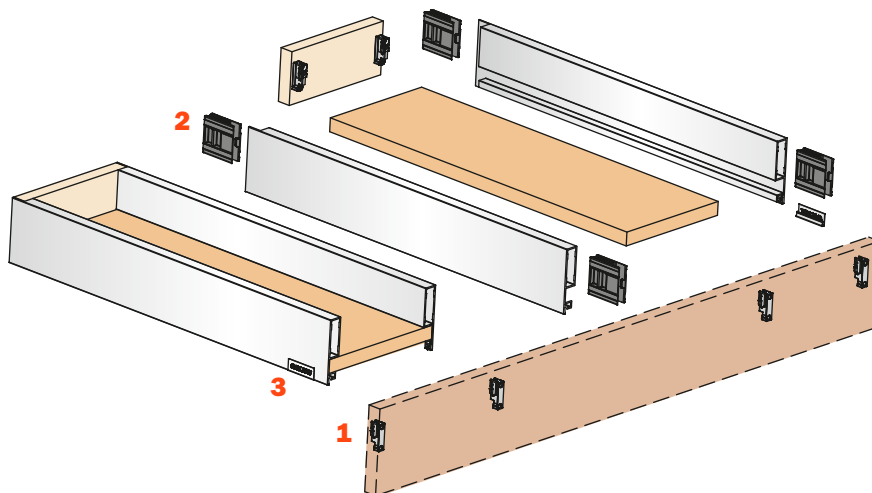
Préparation du panneau arrière et du fond du tiroir



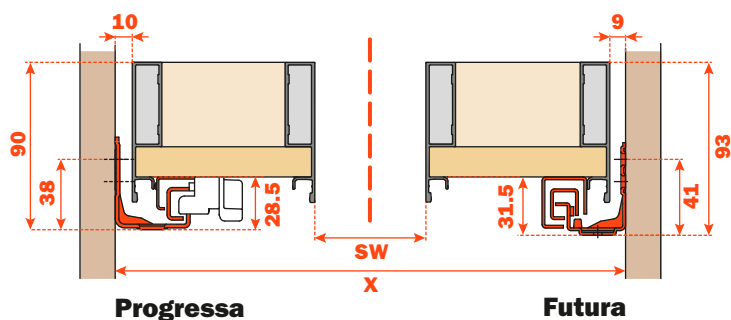
X = Largeur intérieure du meuble
SW = Largeur vasque évier

Eléments du tiroir

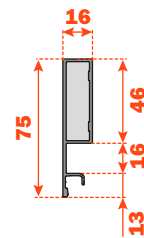
1	SMGR12AGXA Attache avant et arrière, à visser SMGR12AGCA Attache avant et arrière, à pression	8 pièces
2	AMGPXA3 Fixation avant et arrière	8 pièces
3	SCCX83H9 (Nickelé) SCCX83H6 (Titane) Cache avec logo gravé SCXX83H9 (Nickelé) Cache avec logo sérigraphié	2 pièces



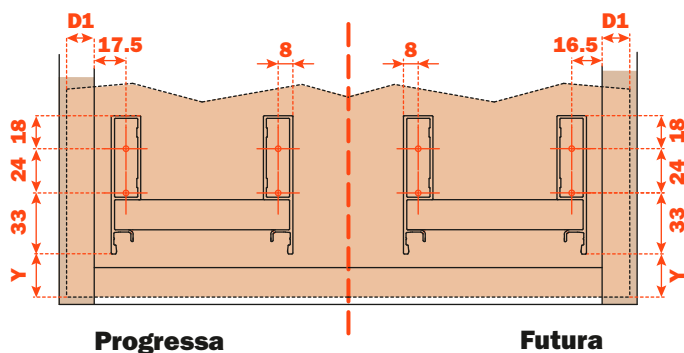
Dimensions d'encombrement



Dimensions du côté métallique



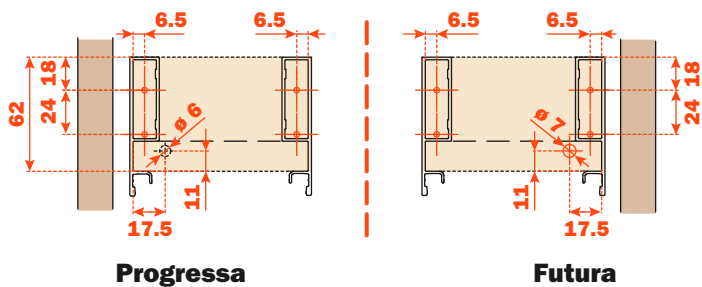
Perçage de la façade

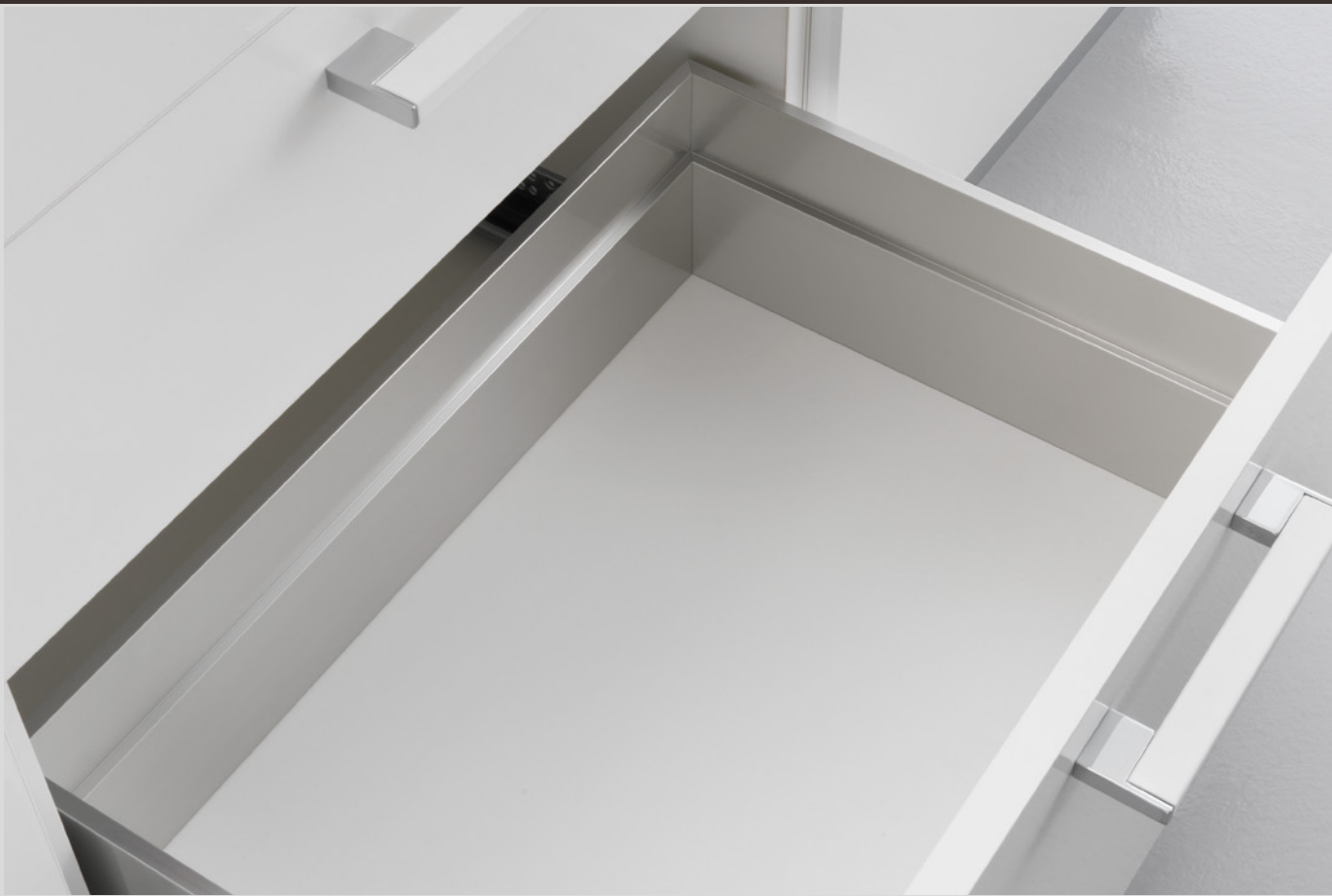


D1 = Recouvrement de la façade sur le côté du meuble
Y = Distance du bord inférieur de la façade par rapport au côté Lineabox Easy

Le perçage de la façade peut être réalisé avec le **gabarit AGDLXA6**.

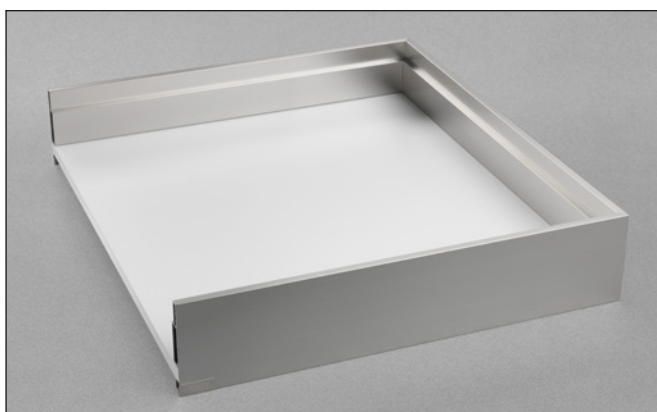
Perçage du panneau arrière





Lineabox^{Easy} - 3 côtés

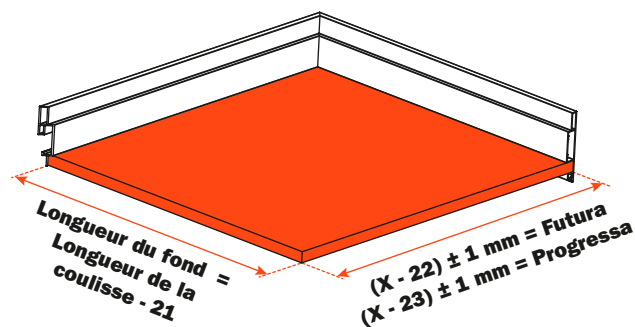
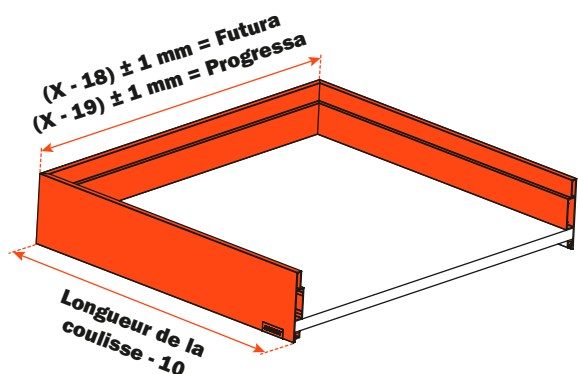
Lineabox Easy - 3 côtés - H 101 mm



Côtés métalliques Lineabox Easy, fond en bois.
Hauteur du côté 101 mm - Hauteur intérieure 72 mm.
Pour toutes les coulisses Progressa et Futura à sortie totale.

- Fourni en profilés latéraux et arrière de 3 mètres ou coupés sur mesure
- Le panneau arrière peut être personnalisé selon la largeur du meuble
- Système d'assemblage rapide ne nécessitant pas l'utilisation d'une machine
- Disponibilité d'un gabarit pour le perçage de la façade du tiroir (en option)
- Montage et démontage rapide de la façade
- Réglage vertical, latéral et frontal du tiroir, grâce aux clips d'accrochage des coulisses
- Epaisseur du fond : 16 mm
- Matériel : aluminium
- Côtés et panneau arrière : coupe à 45°
- Finitions : Blanc - Gris ardoise - Champagne - Inox

Préparation du panneau arrière et du fond du tiroir

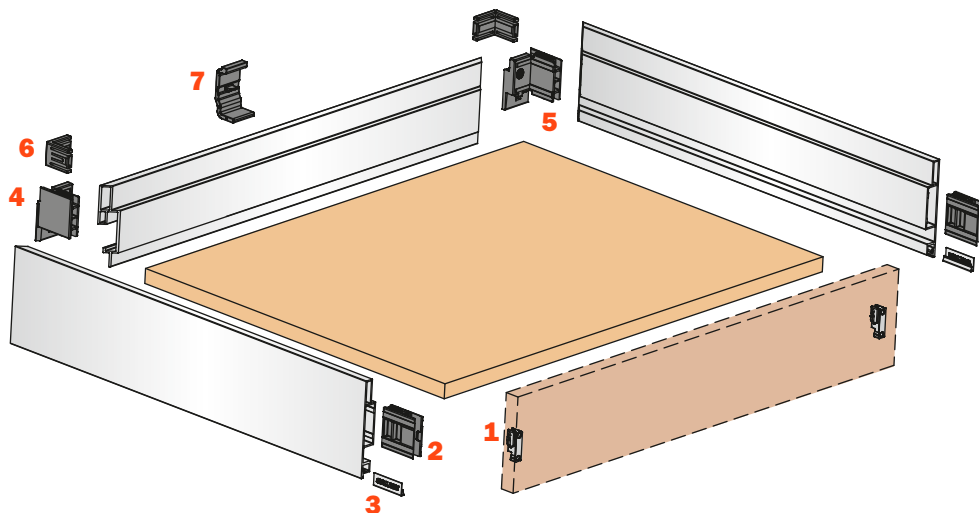


X = Largeur intérieure du meuble

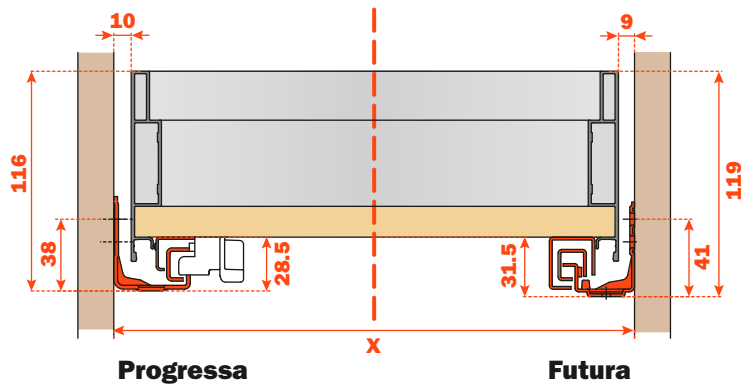
Éléments du tiroir

1	SMGR12AGXA Attache avant, à visser SMGR12AGCA Attache avant, à pression	2 pièces
2	AMGPXA3 Fixation avant	2 pièces
3	SCCX83H9 (Nickelé) SCCX83H6 (Titane) Cache avec logo gravé SCXX83H9 (Nickelé) Cache avec logo sérigraphié	2 pièces

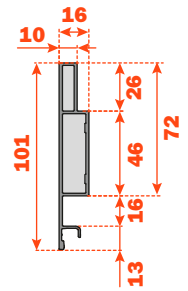
4	AMGPSP3 Ferrure d'assemblage arrière gauche	1 pièces
5	AMGPDP3 Ferrure d'assemblage arrière droite	1 pièces
6	SMGP89P3MA Cornière de fixation moyenne	2 pièces
7	AMSRX33 Pièce de renfort pour fond du tiroir	1 pièces



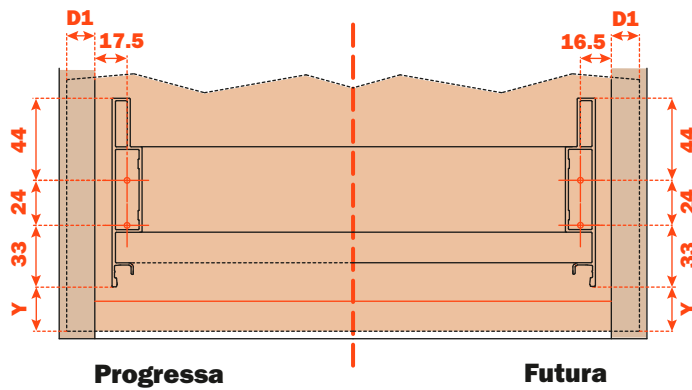
Dimensions d'encombrement



Dimensions du côté métallique



Perçage de la façade



D1 = Recouvrement de la façade sur le côté du meuble

Y = Distance du bord inférieur de la façade par rapport au côté Lineabox Easy

Le perçage de la façade peut être réalisé avec le **gabarit AGDLXA6**.

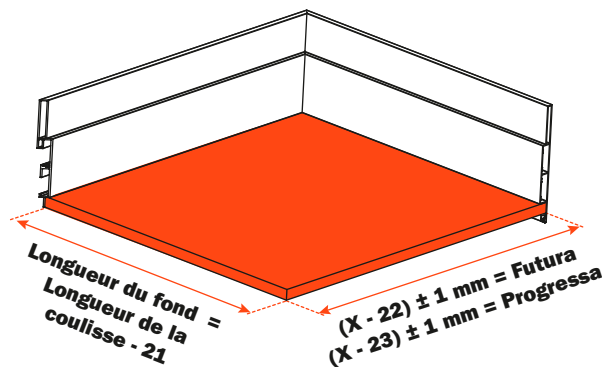
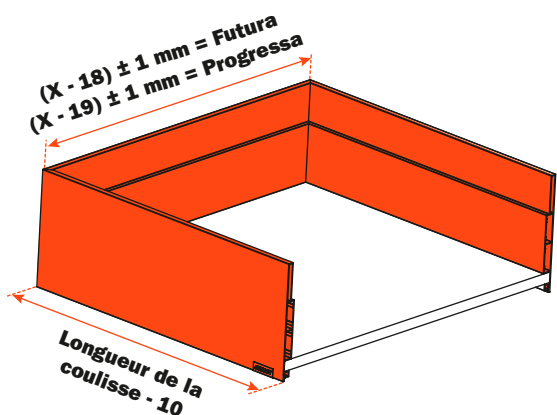
Lineabox Easy - 3 côtés - H 178 mm



Côtés métalliques Lineabox Easy, fond en bois.
Hauteur du côté 178 mm - Hauteur intérieure 149 mm.
Pour toutes les coulisses Progressa et Futura à sortie totale.

- Fourni en profilés latéraux et arrière de 3 mètres ou coupés sur mesure
- Le panneau arrière peut être personnalisé selon la largeur du meuble
- Système d'assemblage rapide ne nécessitant pas l'utilisation d'une machine
- Disponibilité d'un gabarit pour le perçage de la façade du tiroir (en option)
- Montage et démontage rapide de la façade
- Réglage vertical, latéral et frontal du tiroir, grâce aux clips d'accrochage des coulisses
- Epaisseur du fond : 16 mm
- Matériel : aluminium
- Côtés et panneau arrière : coupe à 45°
- Finitions : Blanc - Gris ardoise - Champagne - Inox

Préparation du panneau arrière et du fond du tiroir

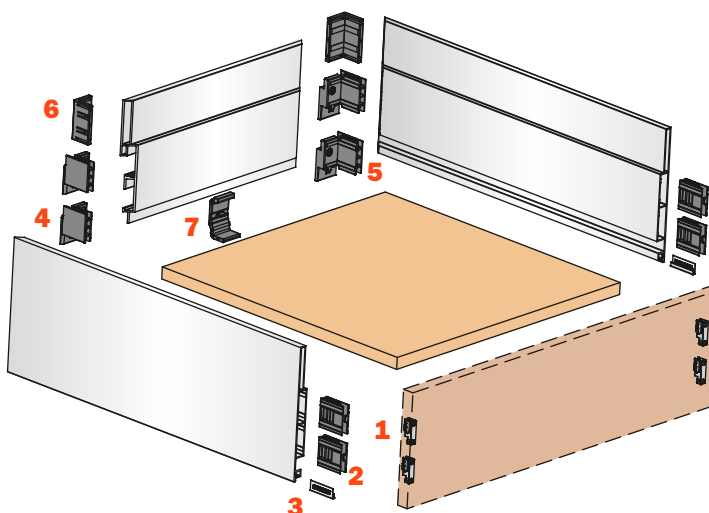


X = Largeur intérieure du meuble

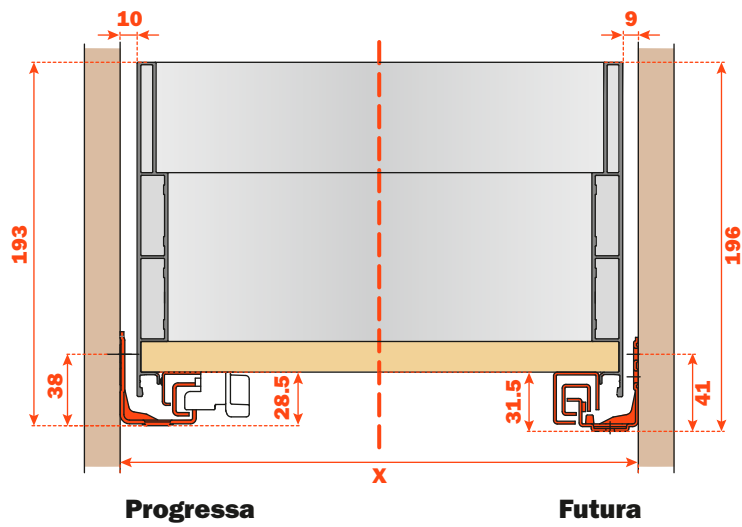
Éléments du tiroir

1	SMGR12AGXA Attache avant, à visser	4 pièces
	SMGR12AGCA Attache avant, à pression	
2	AMGPXA3 Fixation avant	4 pièces
3	SCCX83H9 (Nickelé)	2 pièces
	SCCX83H6 (Titane)	
	SCXX83H9 (Nickelé) Cache avec logo sérigraphié	

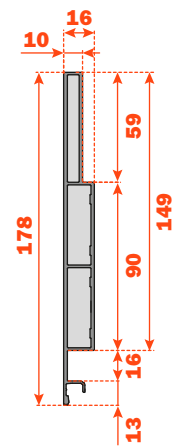
4	AMGPSP3 Ferrure d'assemblage arrière gauche	2 pièces
5	AMGPDP3 Ferrure d'assemblage arrière droite	2 pièces
6	SMGP89P3AA Cornière de fixation haute	2 pièces
7	AMSRX33 Pièce de renfort pour fond du tiroir	1 pièce



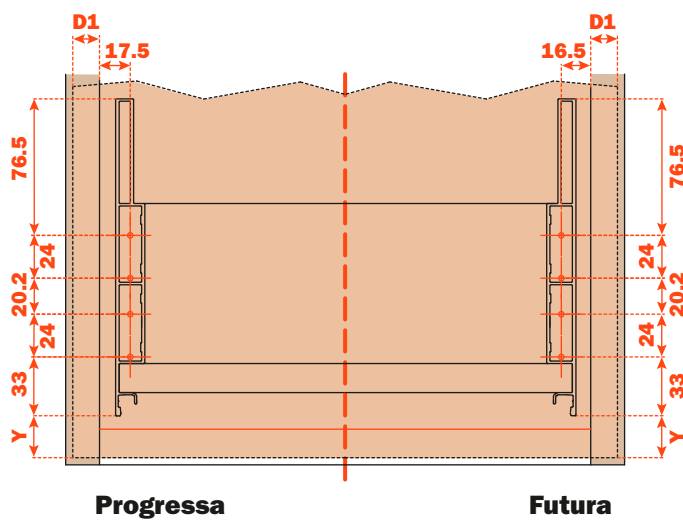
Dimensions d'encombrement



Dimensions du côté métallique



Perçage de la façade

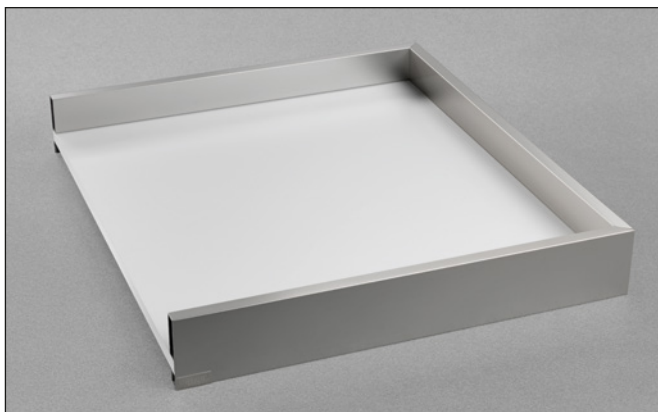


D1 = Recouvrement de la façade sur le côté du meuble

Y = Distance du bord inférieur de la façade par rapport au côté Lineabox Easy

Le perçage de la façade peut être réalisé avec le gabarit AGDLXA6.

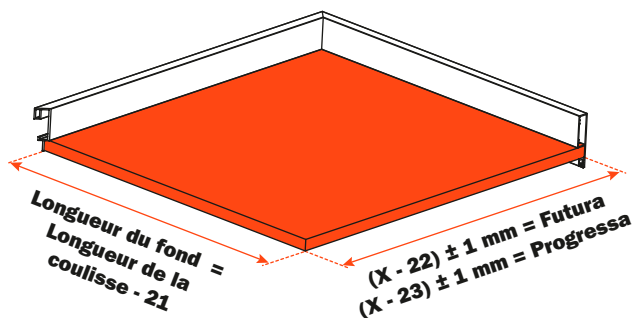
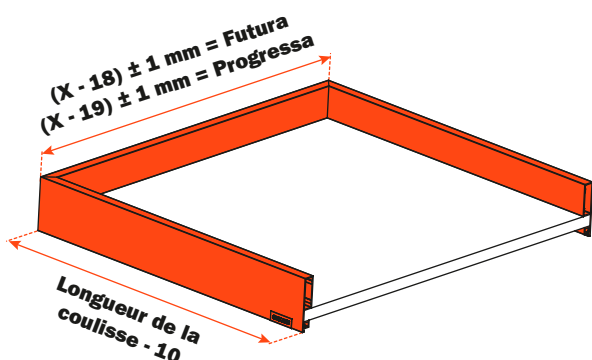
Lineabox Easy - 3 côtés - H 75 mm



Côtés métalliques Lineabox Easy, fond en bois.
Hauteur du côté 75 mm - Hauteur intérieure 46 mm.
Pour toutes les coulisses Progressa et Futura à sortie totale.

- Fourni en profilés latéraux et arrière de 3 mètres ou coupés sur mesure
- Le panneau arrière peut être personnalisé selon la largeur du meuble
- Système d'assemblage rapide ne nécessitant pas l'utilisation d'une machine
- Disponibilité d'un gabarit pour le perçage de la façade du tiroir (en option)
- Montage et démontage rapide de la façade
- Réglage vertical, latéral et frontal du tiroir, grâce aux clips d'accrochage des coulisses
- Epaisseur du fond : 16 mm
- Matériel : aluminium
- Côtés et panneau arrière : coupe à 45°
- Finitions : Blanc - Gris ardoise - Champagne - Inox

Préparation du panneau arrière et du fond du tiroir

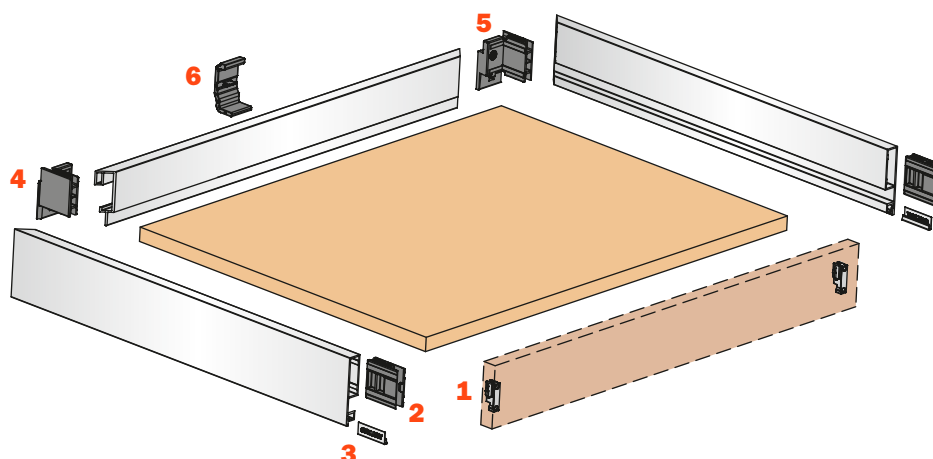


X = Largeur intérieure du meuble

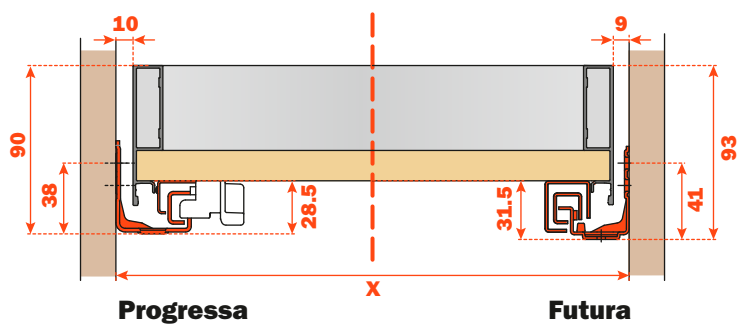
Eléments du tiroir

1	SMGR12AGXA Attache avant, à visser	2 pièces
	SMGR12AGCA Attache avant, à pression	
2	AMGPA3 Fixation avant	2 pièces
3	SCCX83H9 (Nickelé) Cache avec logo gravé	2 pièces
	SCCX83H6 (Titane) Cache avec logo gravé	
	SCXX83H9 (Nickelé) Cache avec logo sérigraphié	

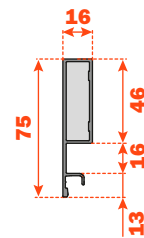
4	AMGPSP3 Ferrure d'assemblage arrière gauche	1 pièce
5	AMGPDP3 Ferrure d'assemblage arrière droite	1 pièce
6	AMSRX33 Pièce de renfort pour fond du tiroir	1 pièce



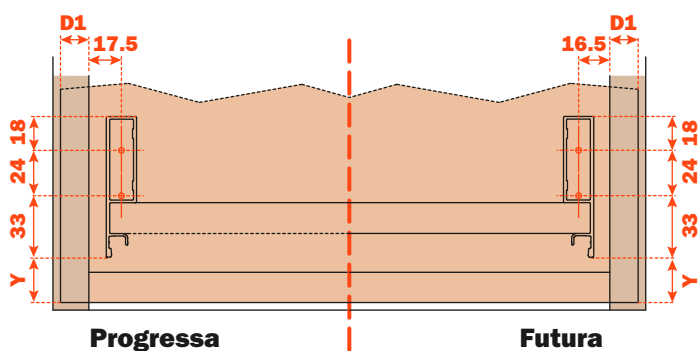
Dimensions d'encombrement



Dimensions du côté métallique



Perçage de la façade



D1 = Recouvrement de la façade sur le côté du meuble

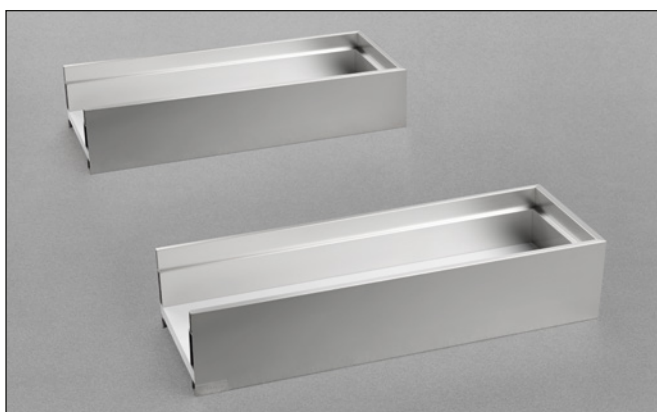
Y = Distance du bord inférieur de la façade par rapport au côté Lineabox Easy

Le perçage de la façade peut être réalisé avec le **gabarit AGDLXA6**.



Lineabox^{Easy} - 3 côtés
Sous vasque

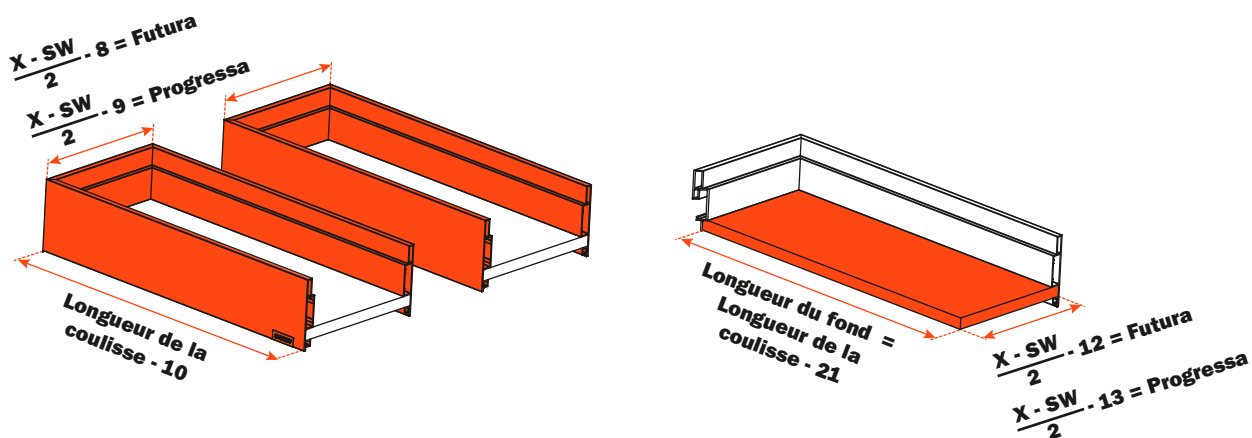
Lineabox Easy - 3 côtés - Sous vasque - H 101 mm



Côtés métalliques Lineabox Easy, fond en bois.
Hauteur du côté 101 mm - Hauteur intérieure 72 mm.
Pour toutes les coulisses Progressa et Futura à sortie totale.

- Fourni en profilés latéraux et arrière de 3 mètres ou coupés sur mesure
- Le panneau arrière peut être personnalisé selon la largeur du meuble
- Système d'assemblage rapide ne nécessitant pas l'utilisation d'une machine
- Disponibilité d'un gabarit pour le perçage de la façade du tiroir (en option)
- Montage et démontage rapide de la façade
- Réglage vertical, latéral et frontal du tiroir, grâce aux clips d'accrochage des coulisses
- Epaisseur du fond : 16 mm
- Matériel : aluminium
- Côtés et panneau arrière : coupe à 45°
- Finitions : Blanc - Gris ardoise - Champagne - Inox

Préparation du panneau arrière et du fond du tiroir

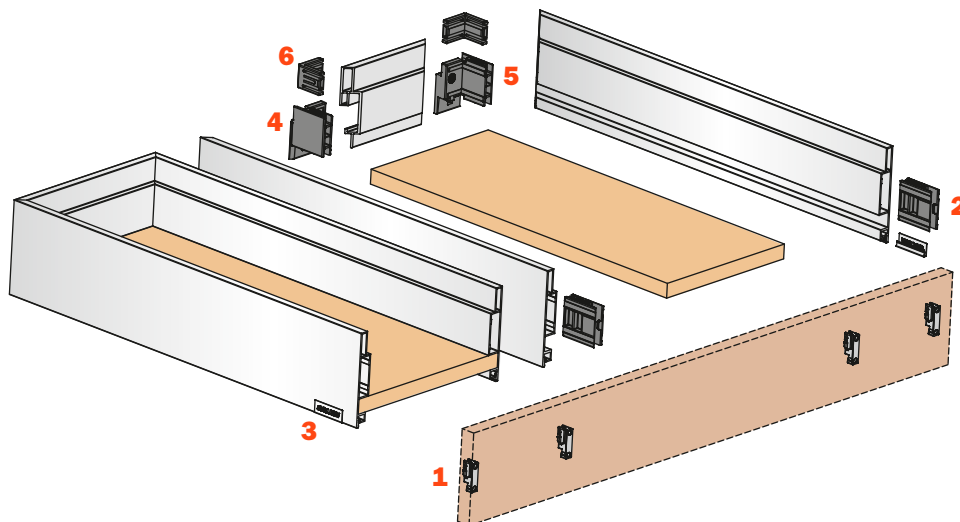


X = Largeur intérieure du meuble
SW = Largeur vasque évier

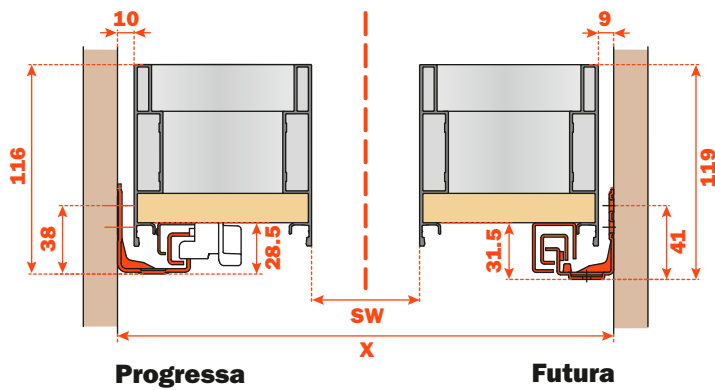
Éléments du tiroir

1	SMGR12AGXA Attache avant, à visser	4 pièces
	SMGR12AGCA Attache avant, à pression	
2	AMGPXA3 Fixation avant	4 pièces
3	SCCX83H9 (Nickelé)	2 pièces
	SCCX83H6 (Titane)	
	SCXX83H9 (Nickelé) Cache avec logo sérigraphié	

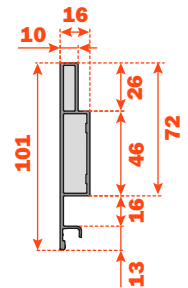
4	AMGPSP3 Ferrure d'assemblage arrière gauche	2 pièces
5	AMGPDP3 Ferrure d'assemblage arrière droite	2 pièces
6	SMGP89P3MA Cornière de fixation moyenne	4 pièces



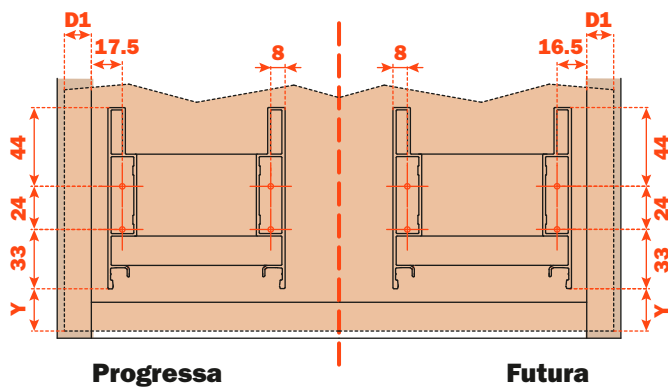
Dimensions d'encombrement



Dimensions du côté métallique



Perçage de la façade



D1 = Recouvrement de la façade sur le côté du meuble

Y = Distance du bord inférieur de la façade par rapport au côté Lineabox Easy

Le perçage de la façade peut être réalisé avec le **gabarit AGDLXA6**.

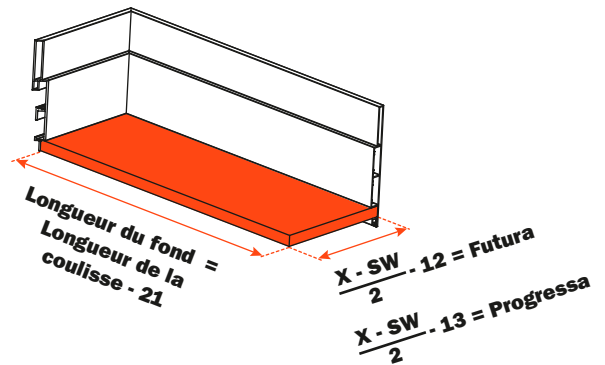
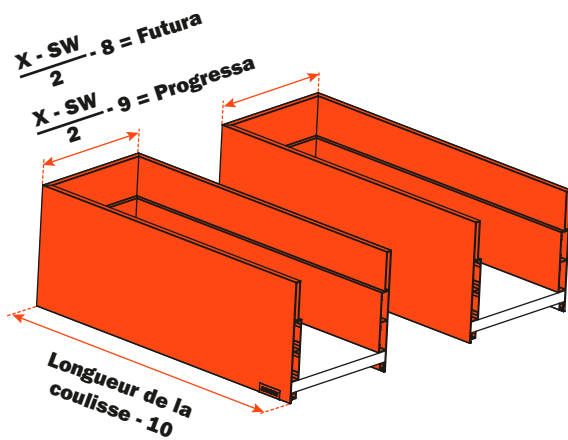
Lineabox Easy - 3 côtés - Sous vasque - H 178 mm



Côtés métalliques Lineabox Easy, fond en bois.
Hauteur du côté 178 mm - Hauteur intérieure 149 mm.
Pour toutes les coulisses Progressa et Futura à sortie totale.

- Fourni en profilés latéraux et arrière de 3 mètres ou coupés sur mesure
- Le panneau arrière peut être personnalisé selon la largeur du meuble
- Système d'assemblage rapide ne nécessitant pas l'utilisation d'une machine
- Disponibilité d'un gabarit pour le perçage de la façade du tiroir (en option)
- Montage et démontage rapide de la façade
- Réglage vertical, latéral et frontal du tiroir, grâce aux clips d'accrochage des coulisses
- Epaisseur du fond : 16 mm
- Matériel : aluminium
- Côtés et panneau arrière : coupe à 45°
- Finitions : Blanc - Gris ardoise - Champagne - Inox

Préparation du panneau arrière et du fond du tiroir

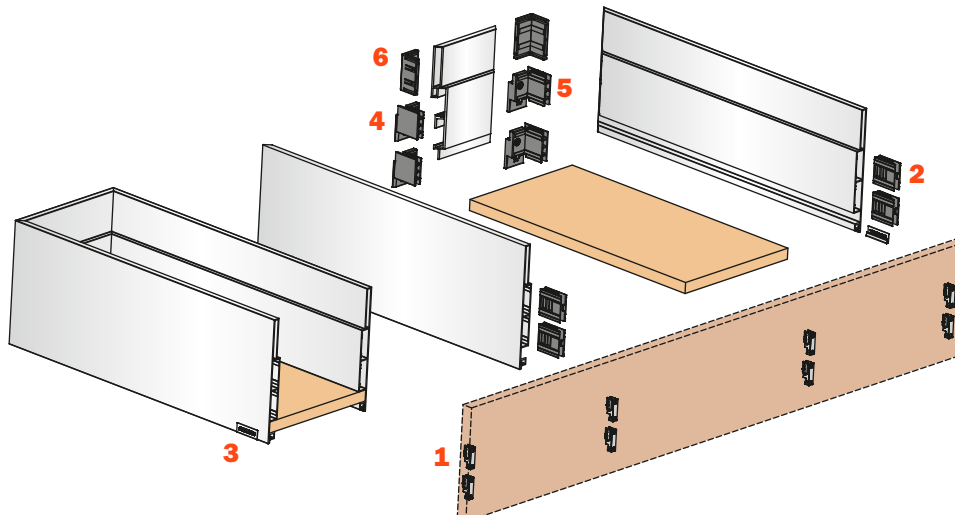


X = Largeur intérieure du meuble
SW = Largeur vasque évier

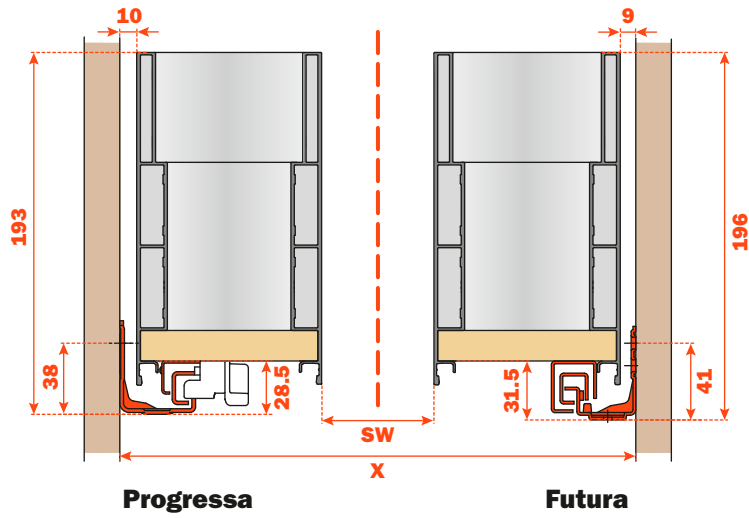
Éléments du tiroir

1	SMGR12AGXA Attache avant, à visser SMGR12AGCA Attache avant, à pression	8 pièces
2	AMGPA3 Fixation avant	8 pièces
3	SCCX83H9 (Nickelé) SCCX83H6 (Titane) Cache avec logo gravé SCXX83H9 (Nickelé) Cache avec logo sérigraphié	2 pièces

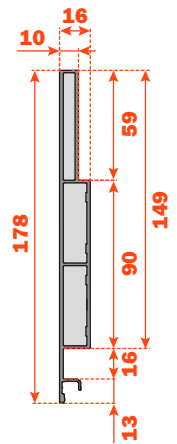
4	AMGPSP3 Ferrure d'assemblage arrière gauche	4 pièces
5	AMGPDP3 Ferrure d'assemblage arrière droite	4 pièces
6	SMGP89P3AA Cornière de fixation haute	4 pièces



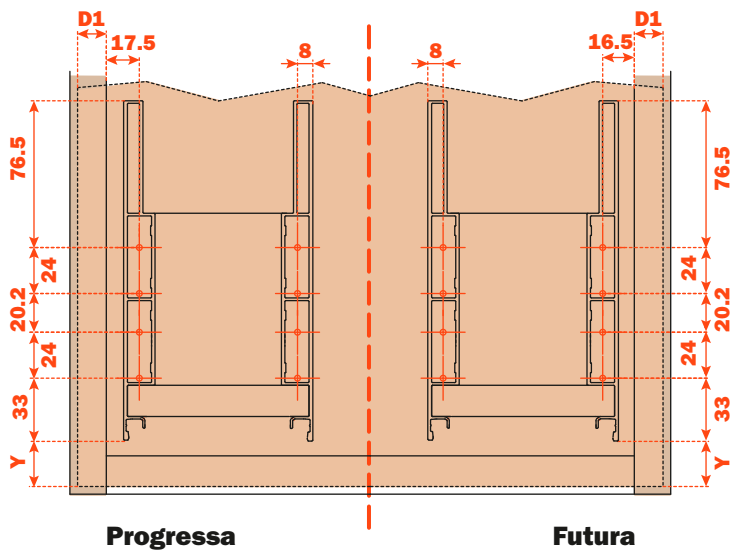
Dimensions d'encombrement



Dimensions du côté métallique



Perçage de la façade



D1 = Recouvrement de la façade sur le côté du meuble
Y = Distance du bord inférieur de la façade par rapport au côté Lineabox Easy

Le perçage de la façade peut être réalisé avec le gabarit AGDLXA6.

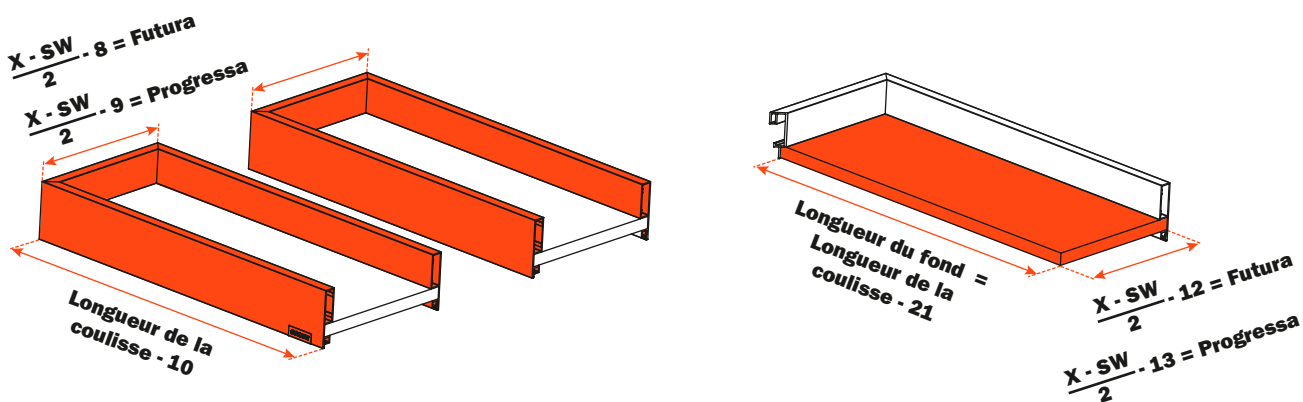
Lineabox Easy - 3 côtés - Sous vasque - H 75 mm



Côtés métalliques Lineabox Easy, fond en bois.
Hauteur du côté 75 mm - Hauteur intérieure 46 mm.
Pour toutes les coulisses Progressa et Futura à sortie totale.






- Fourni en profilés latéraux et arrière de 3 mètres ou coupés sur mesure
- Le panneau arrière peut être personnalisé selon la largeur du meuble
- Système d'assemblage rapide ne nécessitant pas l'utilisation d'une machine
- Disponibilité d'un gabarit pour le perçage de la façade du tiroir (en option)
- Montage et démontage rapide de la façade
- Réglage vertical, latéral et frontal du tiroir, grâce aux clips d'accrochage des coulisses
- Epaisseur du fond : 16 mm
- Matériel : aluminium
- Côtés et panneau arrière : coupe à 45°
- Finitions : Blanc - Gris ardoise - Champagne - Inox

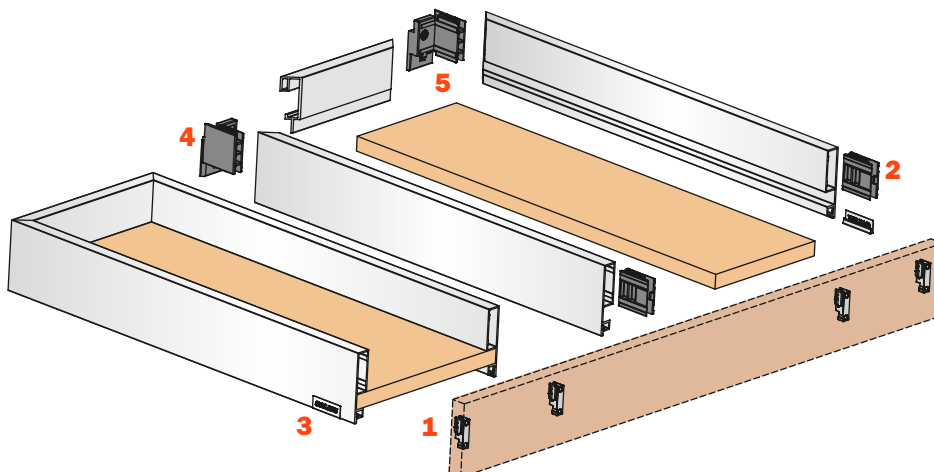
Préparation du panneau arrière et du fond du tiroir



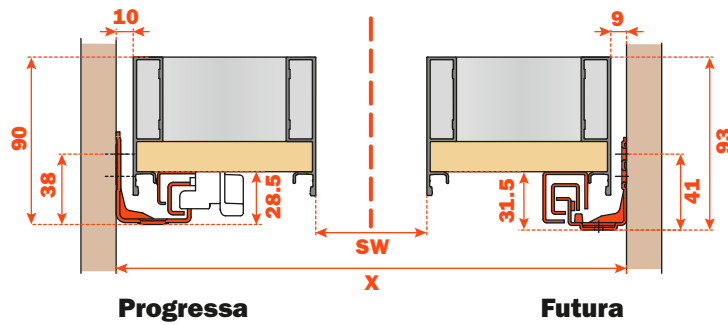
X = Largeur intérieure du meuble
SW = Largeur vasque évier

Éléments du tiroir

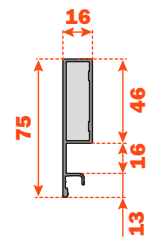
1	 SMGR12AGXA Attache avant, à visser	4 pièces	4	 SMGR12AGCA Attache avant, à pression	2 pièces
	2				
3	 SCCX83H9 (Nickelé) SCCX83H6 (Titane) Cache avec logo gravé SCXX83H9 (Nickelé) Cache avec logo sérigraphié	2 pièces	5	 AMGPSP3 Ferrure d'assemblage arrière gauche	2 pièces
			5	 AMGPDPP3 Ferrure d'assemblage arrière droite	2 pièces



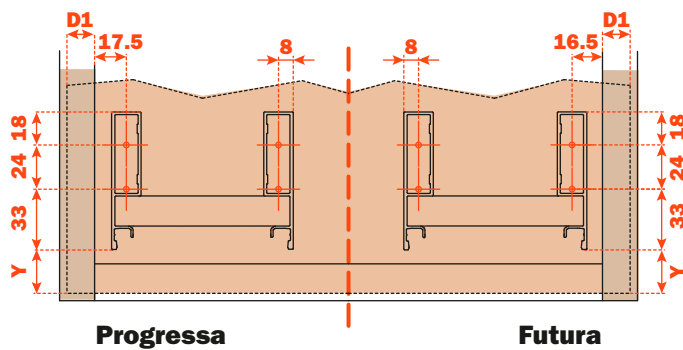
Dimensions d'encombrement



Dimensions du côté métallique



Perçage de la façade



D1 = Recouvrement de la façade sur le côté du meuble

Y = Distance du bord inférieur de la façade par rapport au côté Lineabox Easy

Le perçage de la façade peut être réalisé avec le **gabarit AGDLXA6**.



Lineabox^{Easy}
Façade pour tiroir à l'anglaise

Lineabox Easy - Façade pour tiroir à l'anglaise - H 101 mm

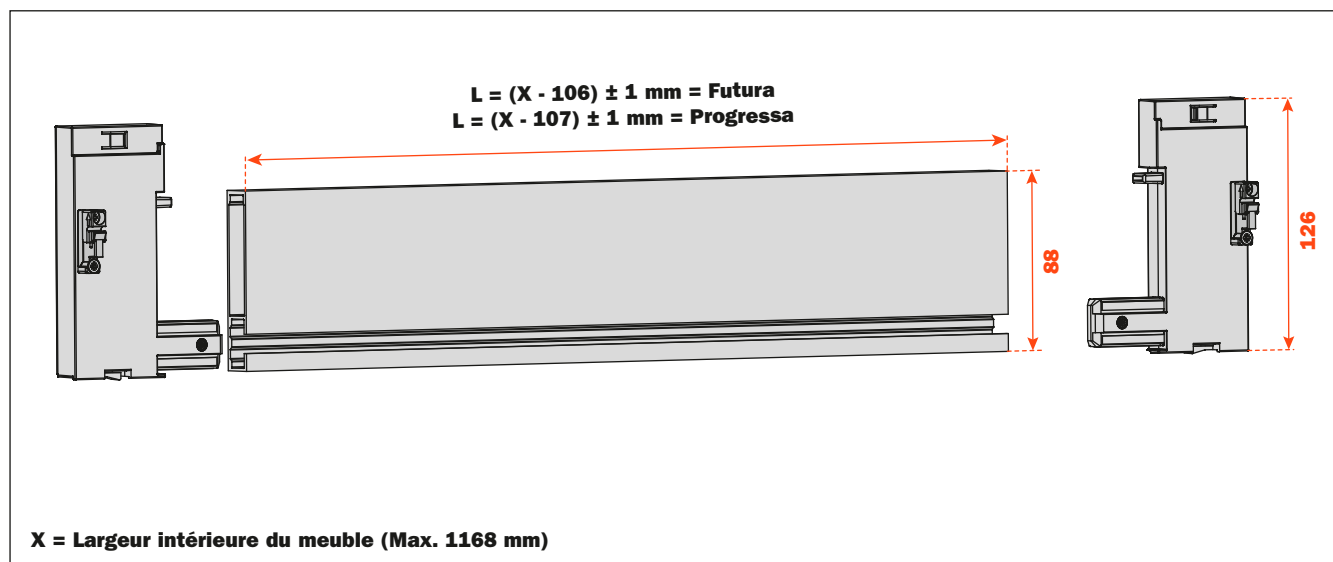


Hauteur du côté Lineabox Easy 101 mm.
Hauteur max. de la façade 126 mm.
Pour toutes les coulisses Progressa et Futura à sortie totale.

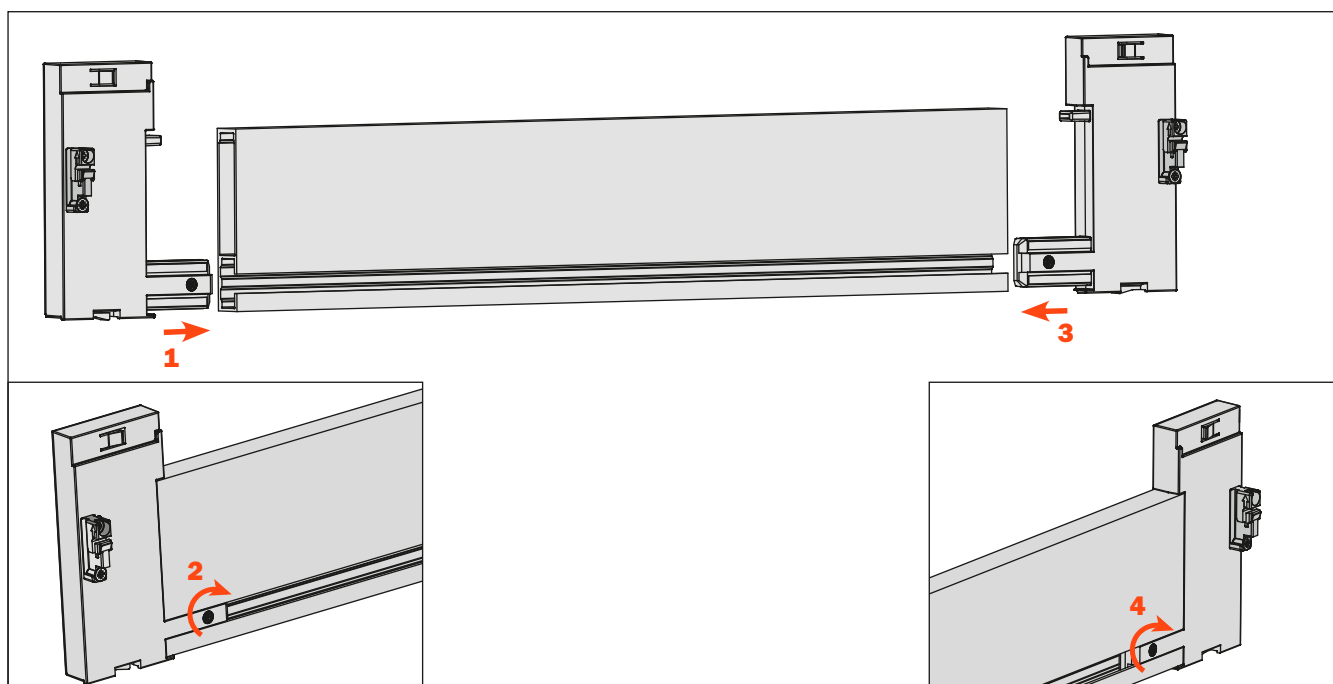
- Matériel inclus :
 - Profilé avant en aluminium
 - Attaches façades en plastique
 - Caches façades en métal
- Matériel complémentaire :
 - Lineabox Easy : de votre choix à 2 Côtés, 2 Côtés - Panneau arrière encastré et 3 Côtés
 - Système d'assemblage rapide ne nécessitant pas l'utilisation d'une machine
 - Éléments de fixation avant prémontés
 - Montage et démontage rapide de la façade
 - Finitions : Blanc - Gris ardoise - Champagne - Inox

Indications pour le montage (L'exemple montre la façade assemblée avec Lineabox Easy à 2 côtés)

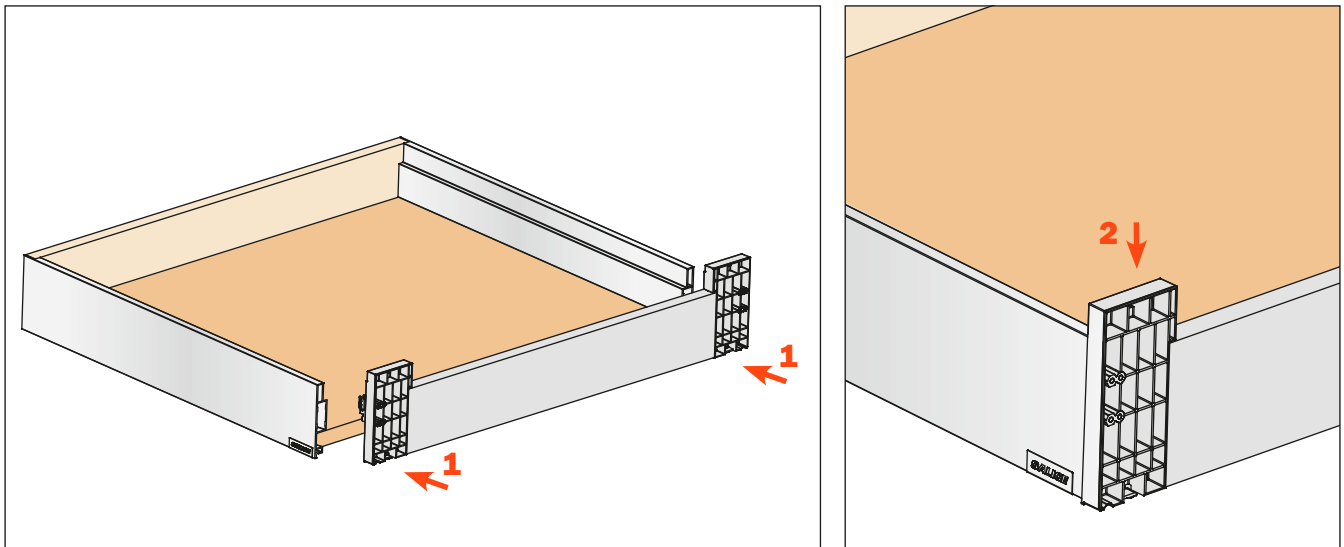
Découper le profilé avant sur mesure.



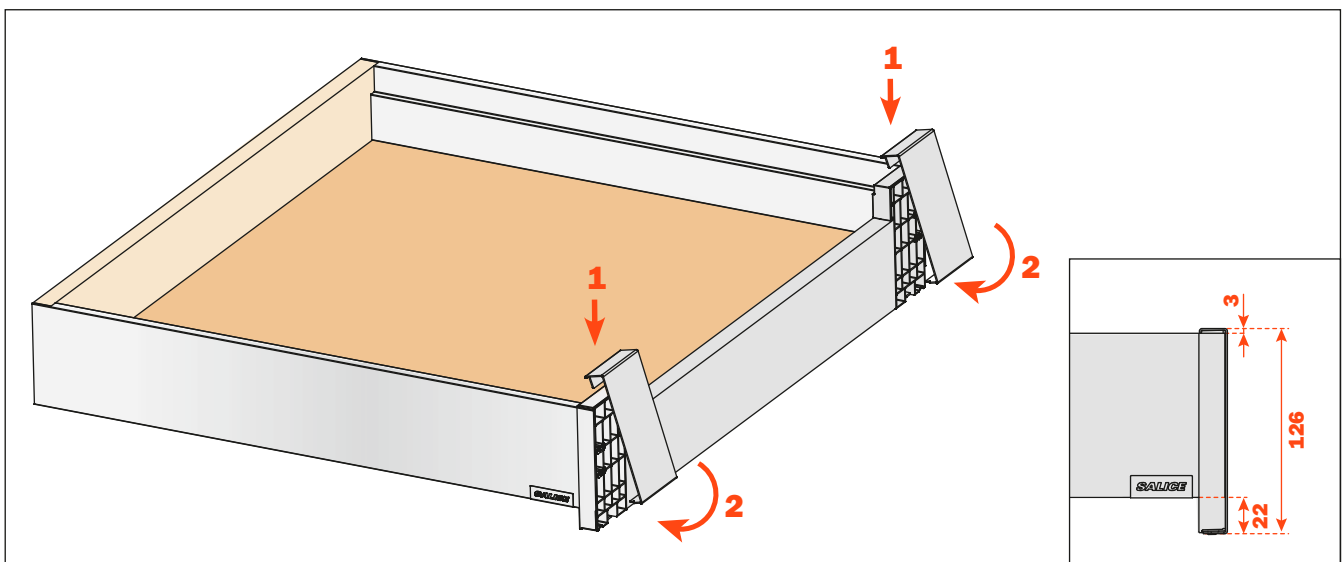
Insérer les attaches façades dans le profilé avant et visser.
 Éléments de fixation avant prémontés.



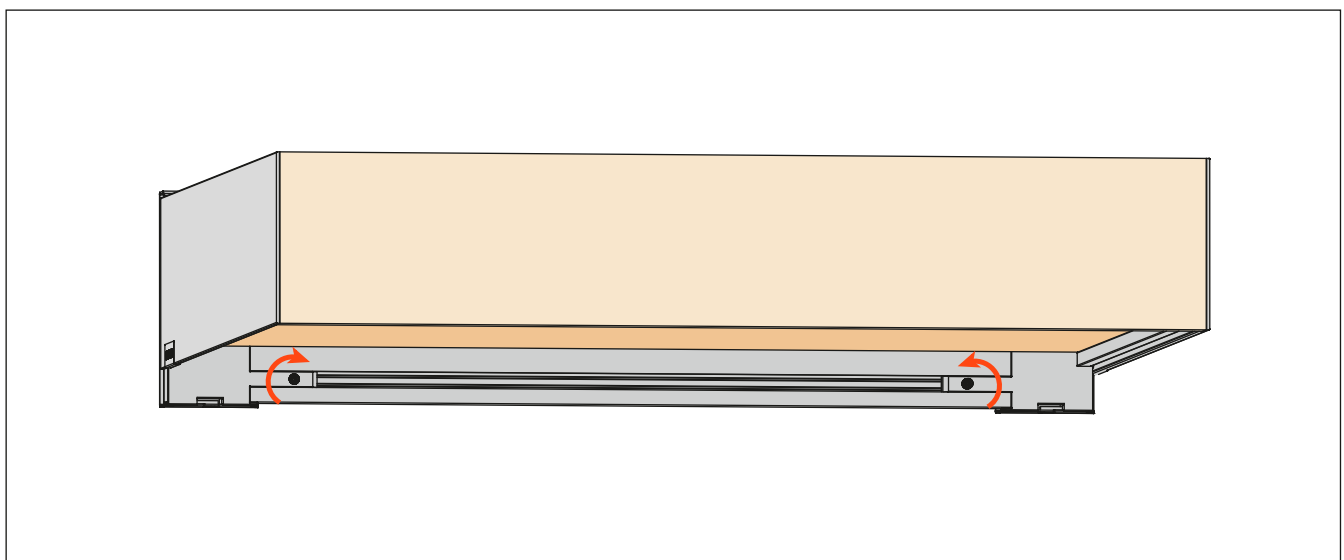
Mettre en place la façade sur le tiroir.



Fixer les caches façades.



Pour corriger d'éventuelles erreurs de coupe du profilé, desserrer et resserrer les vis indiquées



Lineabox Easy - Façade pour tiroir à l'anglaise - H 178 mm

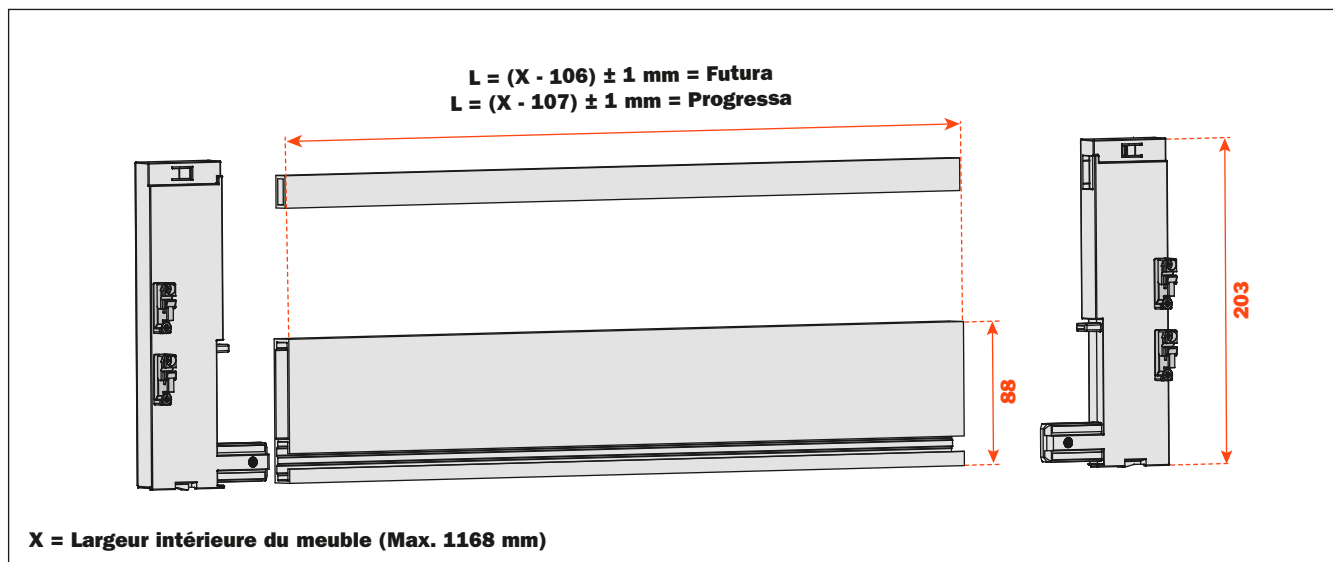


Hauteur du côté Lineabox Easy 178 mm.
Hauteur max. de la façade 203 mm.
Pour toutes les coulisses Progressa et Futura à sortie totale.

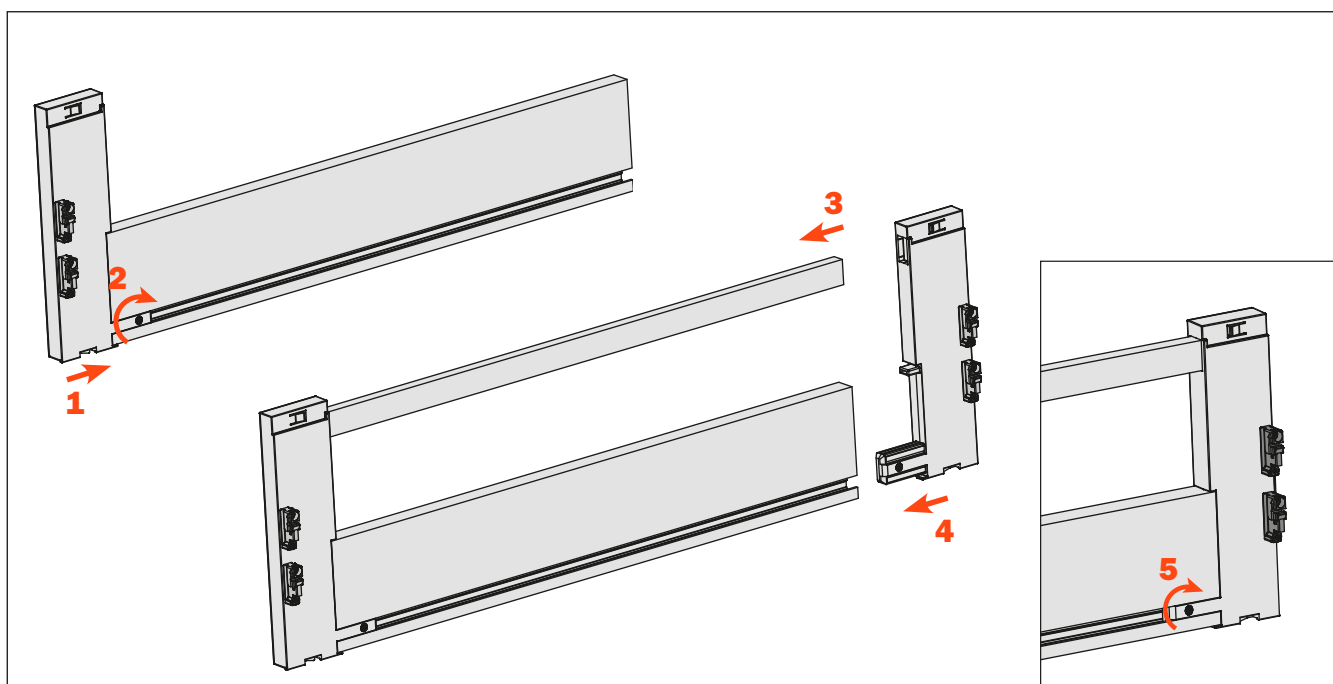
- Matériel inclus :
 - Profilé avant et barre en aluminium
 - Attaches façades en plastique
 - Caches façades en métal
- Matériel complémentaire :
 - Lineabox Easy : de votre choix à 2 Côtés, 2 Côtés - Panneau arrière encastré et 3 Côtés
- Système d'assemblage rapide ne nécessitant pas l'utilisation d'une machine
- Éléments de fixation avant prémontés
- Montage et démontage rapide de la façade
- Finitions : Blanc - Gris ardoise - Champagne - Inox

Indications pour le montage (L'exemple montre la façade assemblée avec Lineabox Easy à 2 côtés)

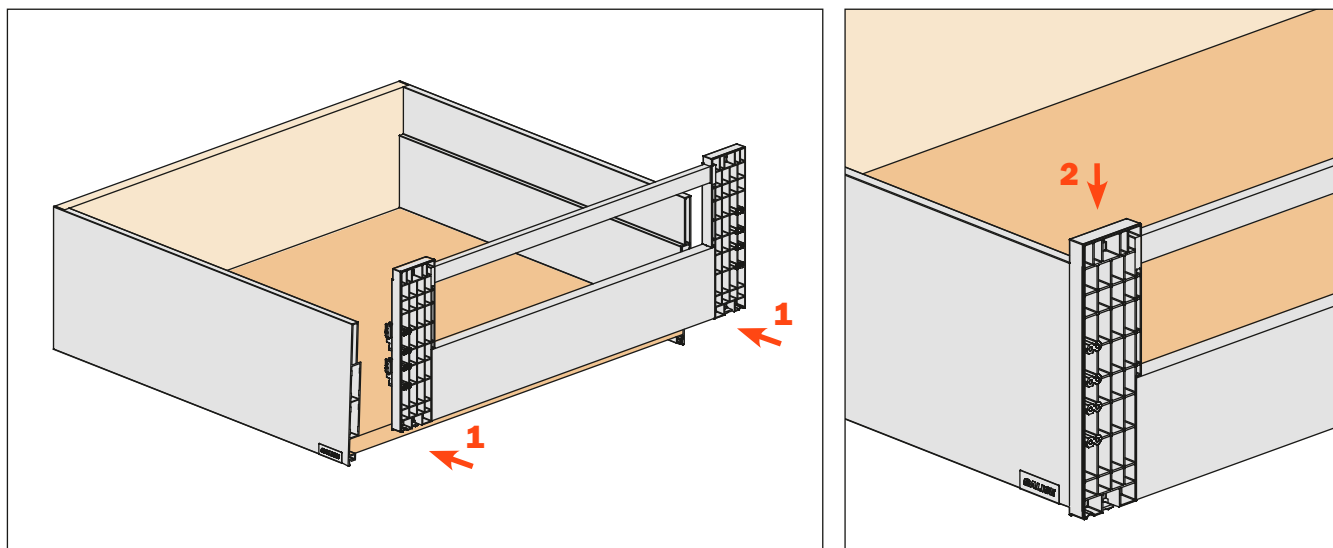
Découper le profilé avant et la barre sur mesure



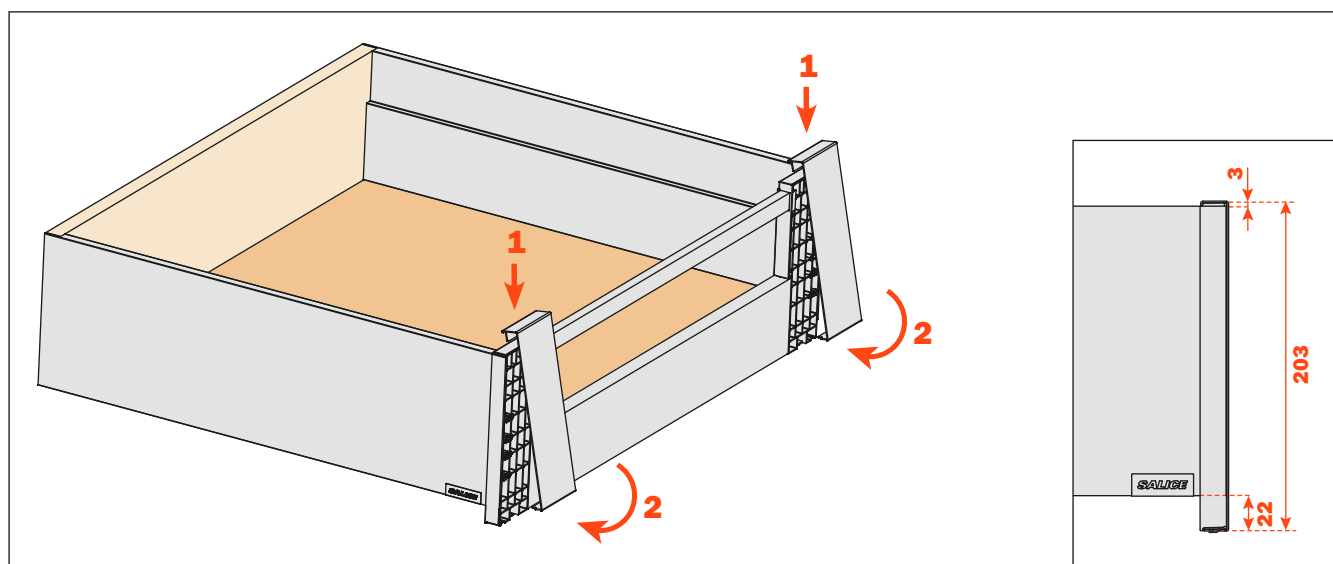
Insérer les attaches façades dans le profilé avant et dans la barre et visser.
 Éléments de fixation avant prémontés



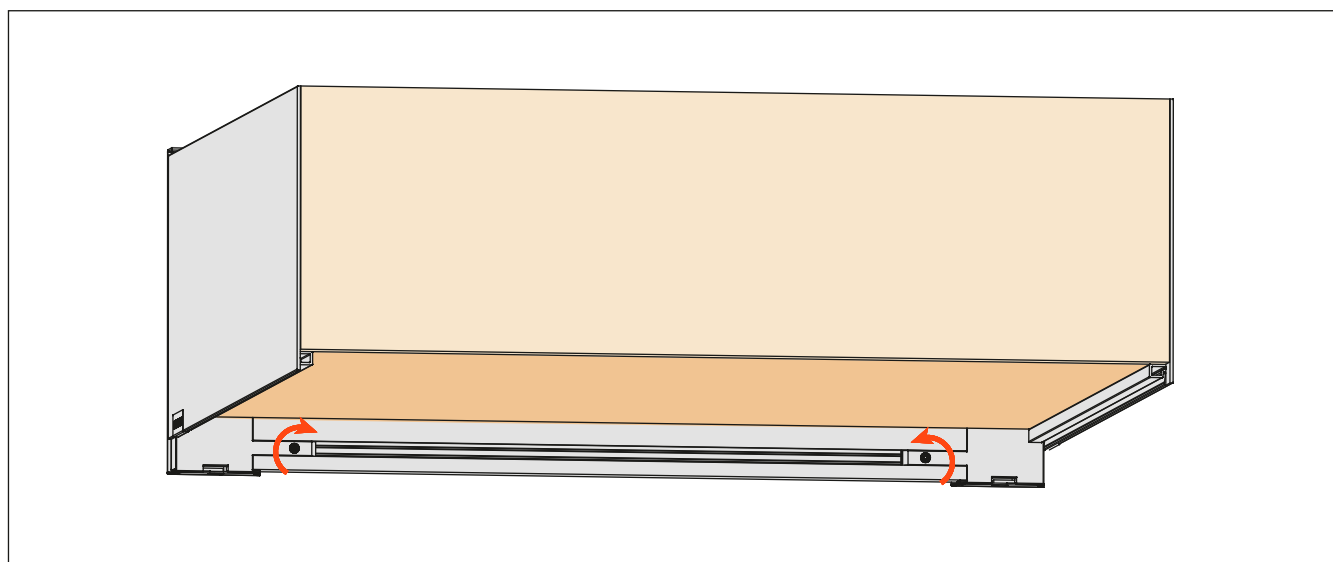
Mettre en place la façade sur le tiroir.



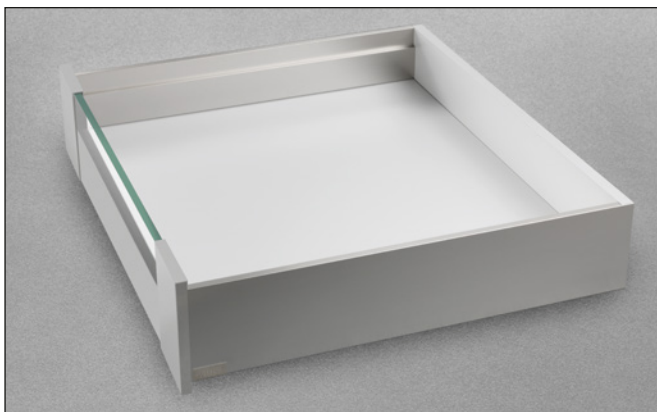
Fixer les caches façades.



Pour corriger d'éventuelles erreurs de coupe du profilé, desserrer et resserrer les vis indiquées.



Lineabox Easy - Façade pour tiroir à l'anglaise avec insert - H 101 mm

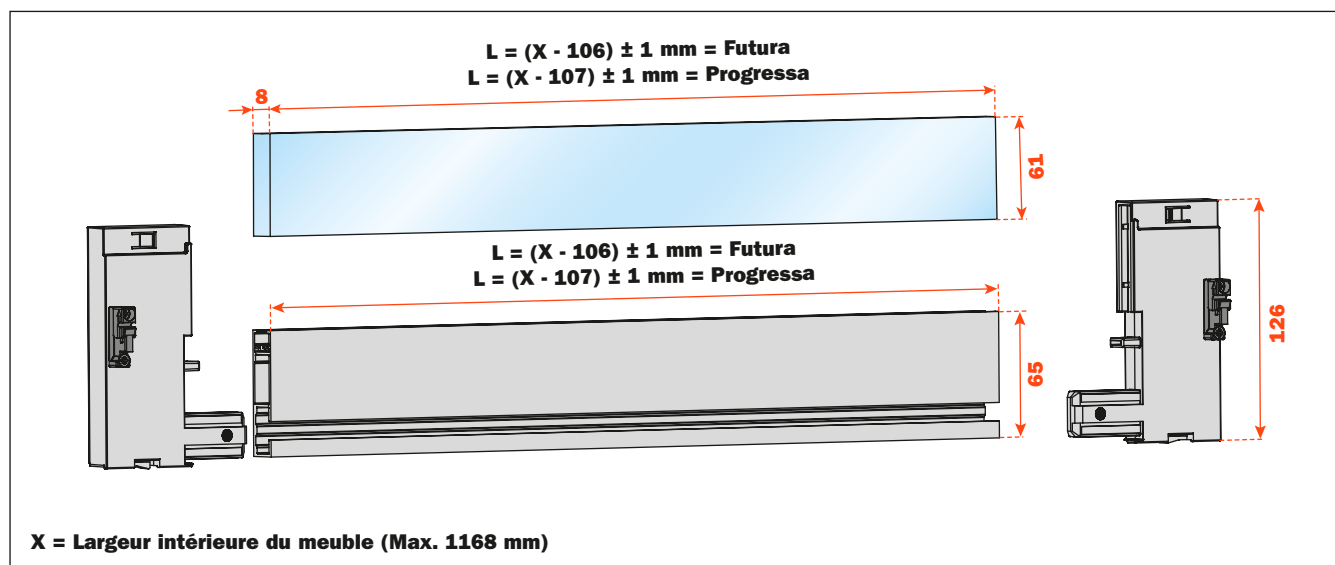


Hauteur côté Lineabox Easy 101 mm.
Hauteur max. de la façade 126 mm.
Pour toutes les coulisses Progressa et Futura à sortie totale.

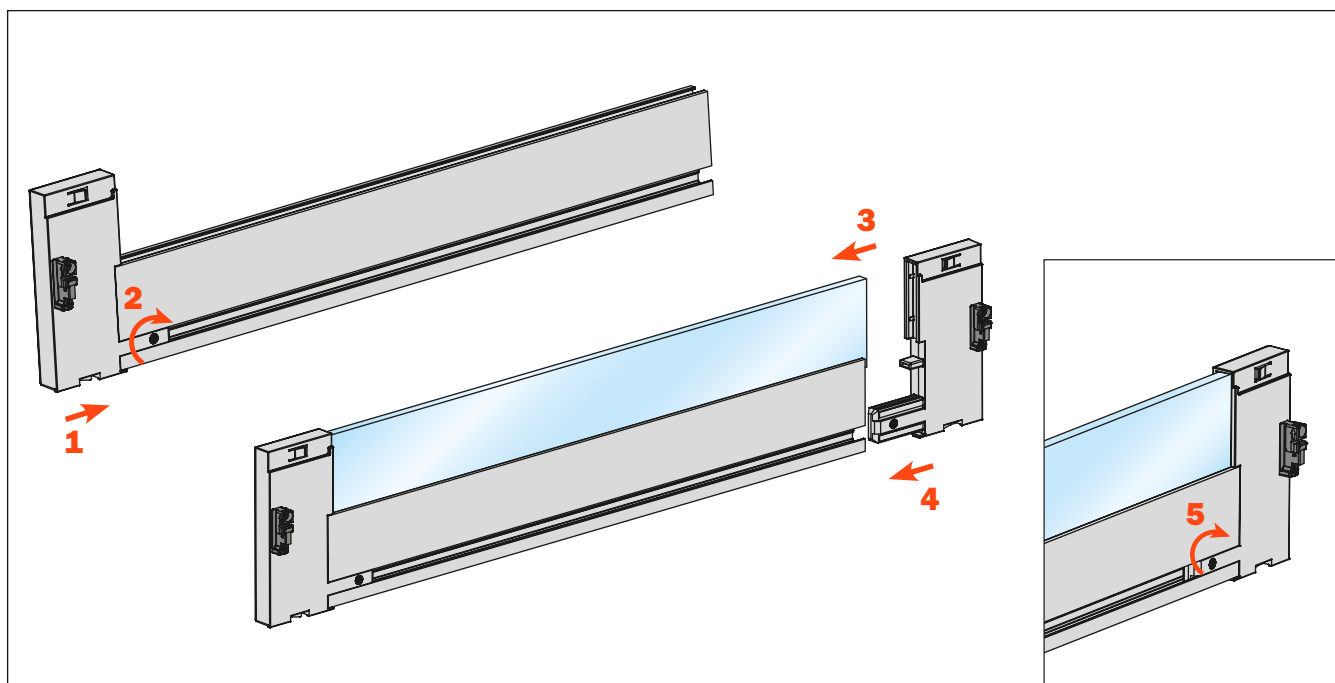
- Matériel inclus :
 - Profilé avant en aluminium
 - Attaches façades en plastique
 - Caches façades en métal
- Matériel complémentaire :
 - Lineabox Easy : de votre choix à 2 Côtés, 2 Côtés - Panneau arrière encastré et 3 Côtés
 - Insert décoratif non inclus
- Système d'assemblage rapide ne nécessitant pas l'utilisation d'une machine
- Éléments de fixation avant prémontés
- Montage et démontage rapide de la façade
- Finitions : Blanc - Gris ardoise - Champagne - Inox

Indications pour le montage (L'exemple montre la façade assemblée avec Lineabox Easy à 2 côtés)

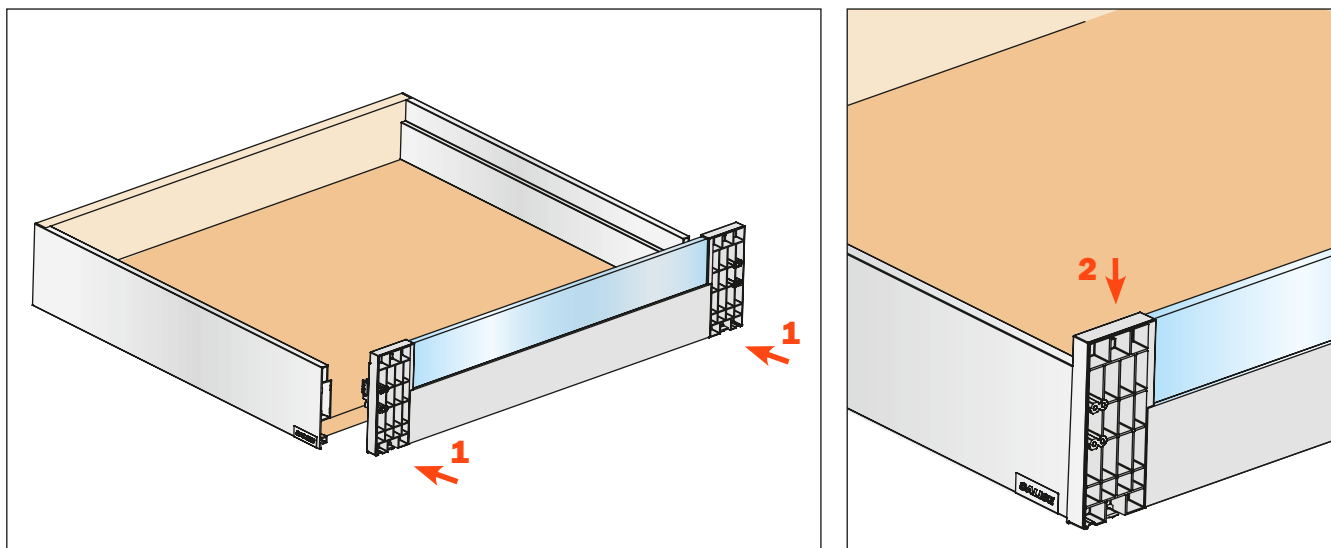
Découper le profilé avant et l'insert sur mesure



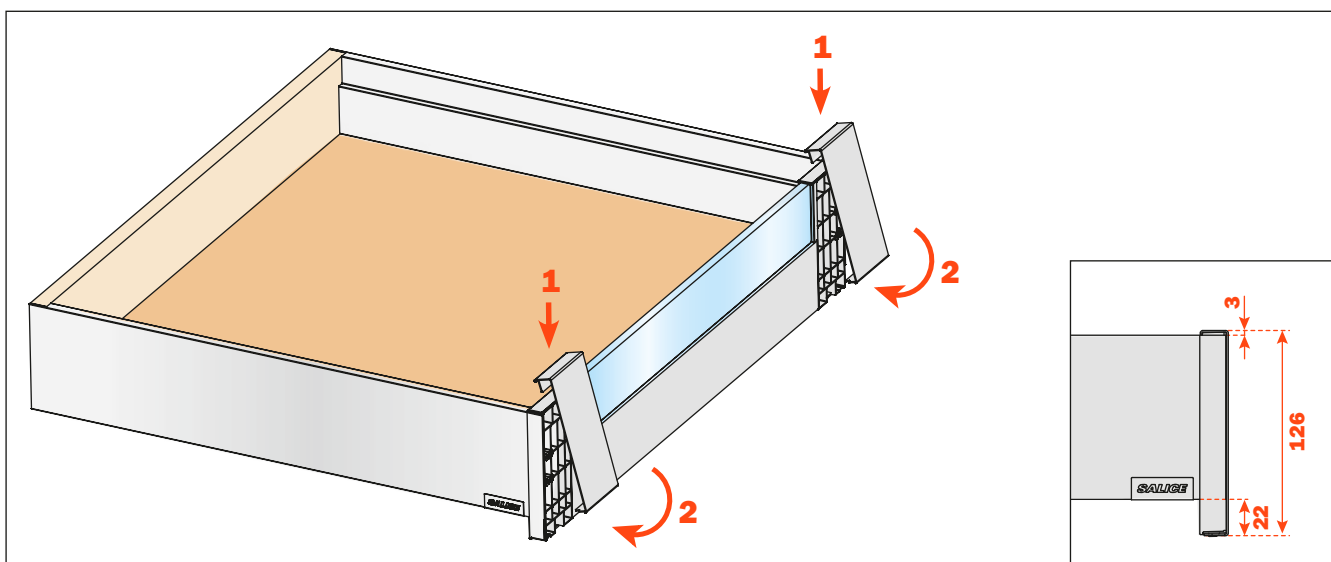
Insérer les attaches façades dans le profilé avant et visser.
 Éléments de fixation avant prémontés.



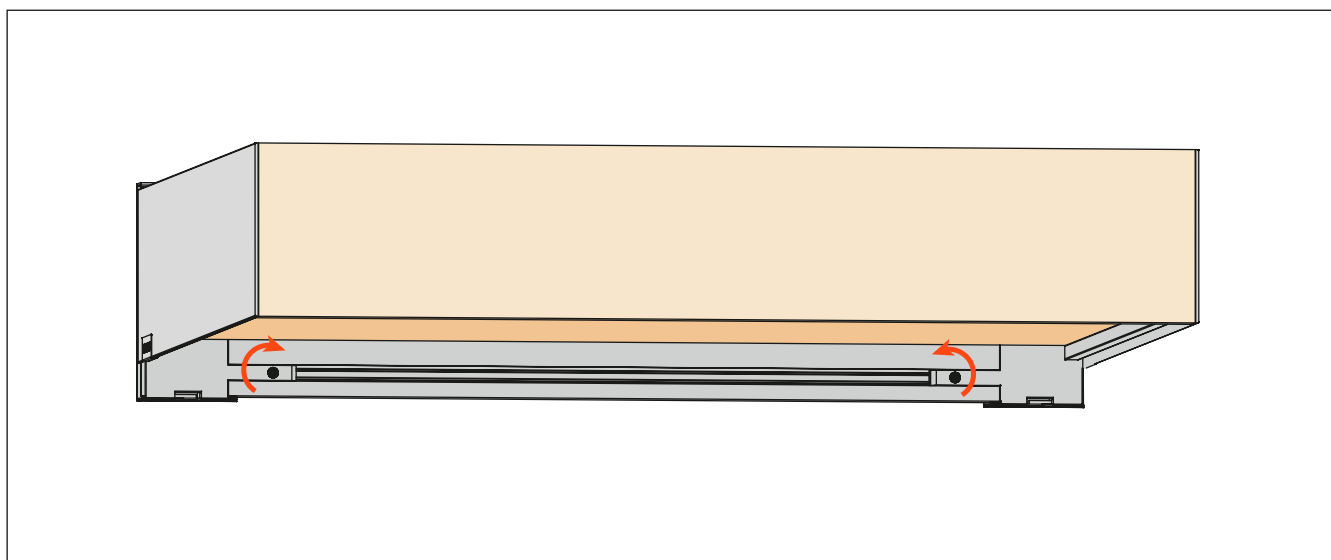
Mettre en place la façade sur le tiroir.



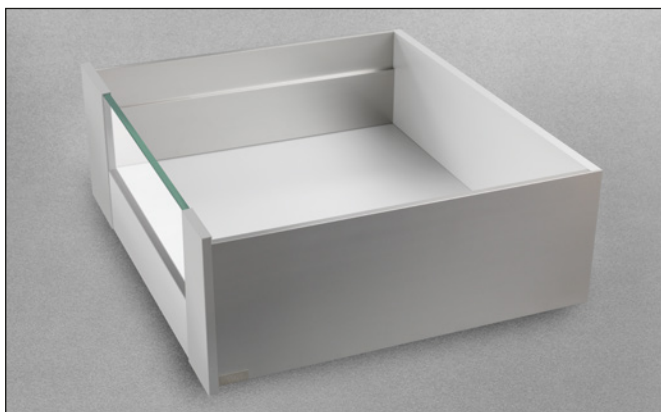
Fixer les caches façades.



Pour corriger d'éventuelles erreurs de coupe du profilé, desserrer et resserrer les vis indiquées.



Lineabox Easy - Façade pour tiroir à l'anglaise avec insert - H 178 mm

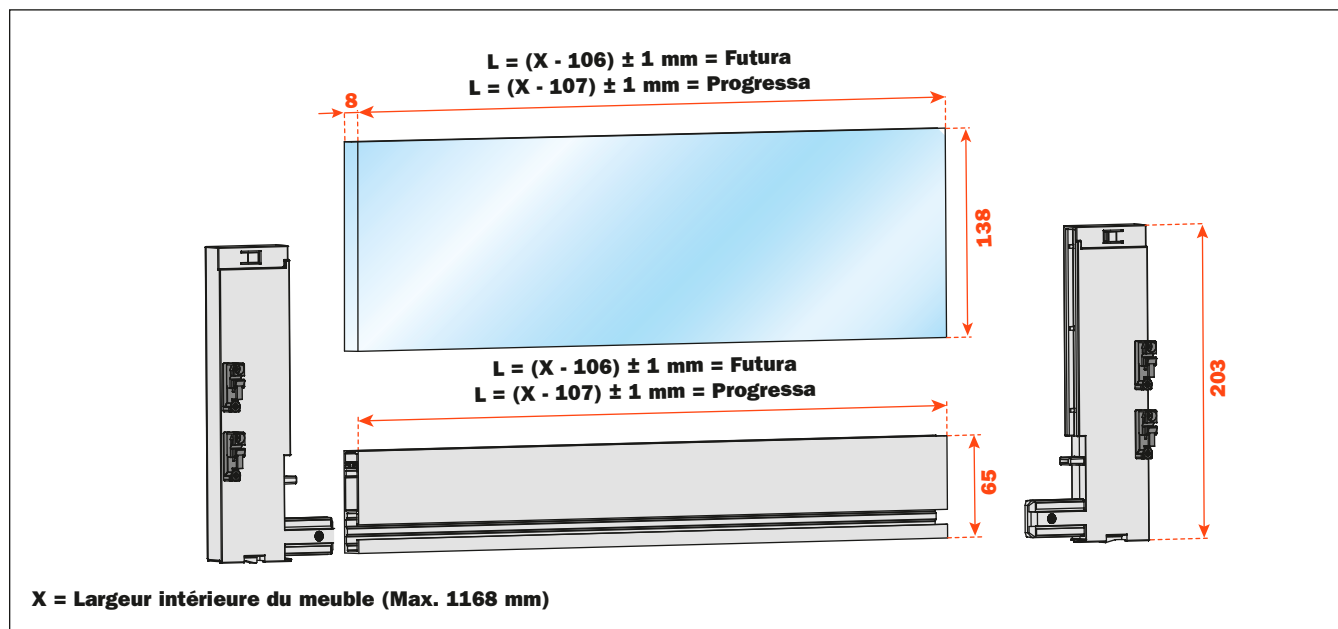


Hauteur côté Lineabox Easy 178 mm.
Hauteur max. de la façade 203 mm.
Pour toutes les coulisses Progressa et Futura à sortie totale.

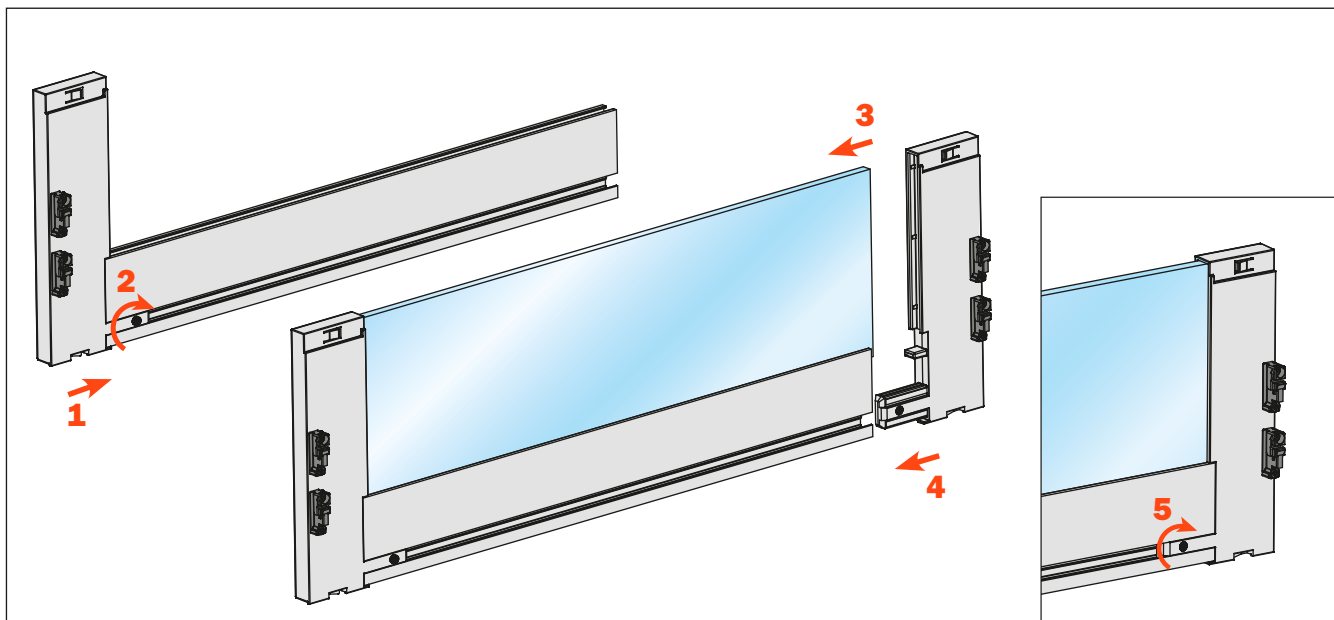
- Matériel inclus :
 - Profilé avant en aluminium
 - Attaches façades en plastique
 - Caches façades en métal
- Matériel complémentaire :
 - Lineabox Easy : de votre choix à 2 Côtés, 2 Côtés - Panneau arrière encastré et 3 Côtés
 - Insert décoratif non inclus
- Système d'assemblage rapide ne nécessitant pas l'utilisation d'une machine
- Éléments de fixation avant prémontés
- Montage et démontage rapide de la façade
- Finitions : Blanc - Gris ardoise - Champagne - Inox

Indications pour le montage (L'exemple montre la façade assemblée avec Lineabox Easy à 2 côtés)

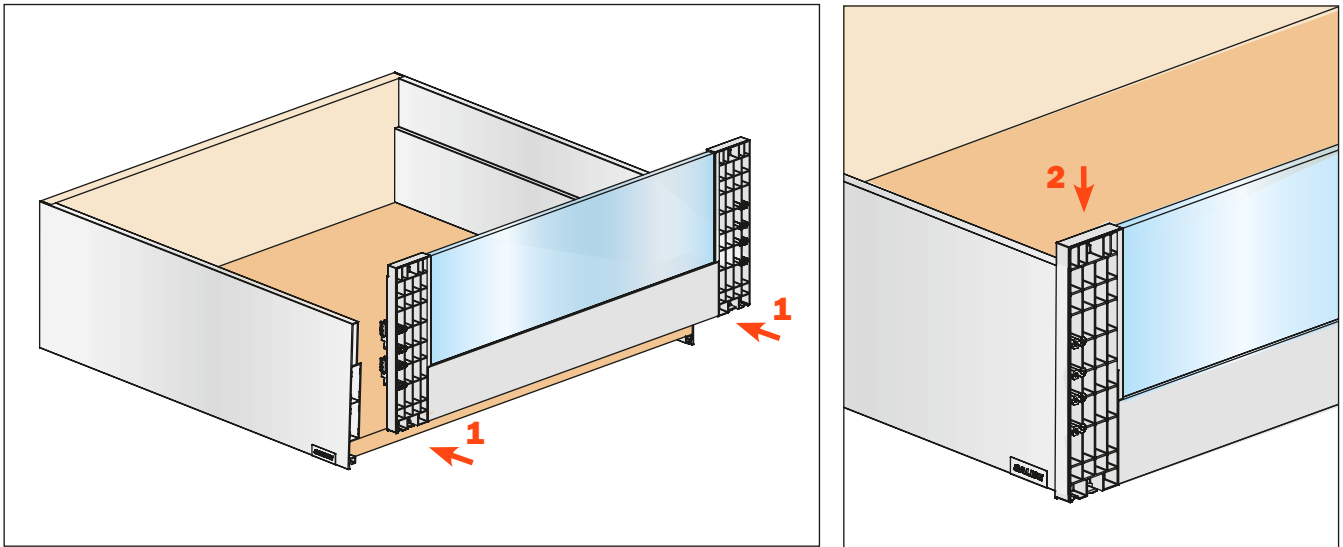
Découper le profilé avant et l'insert sur mesure.



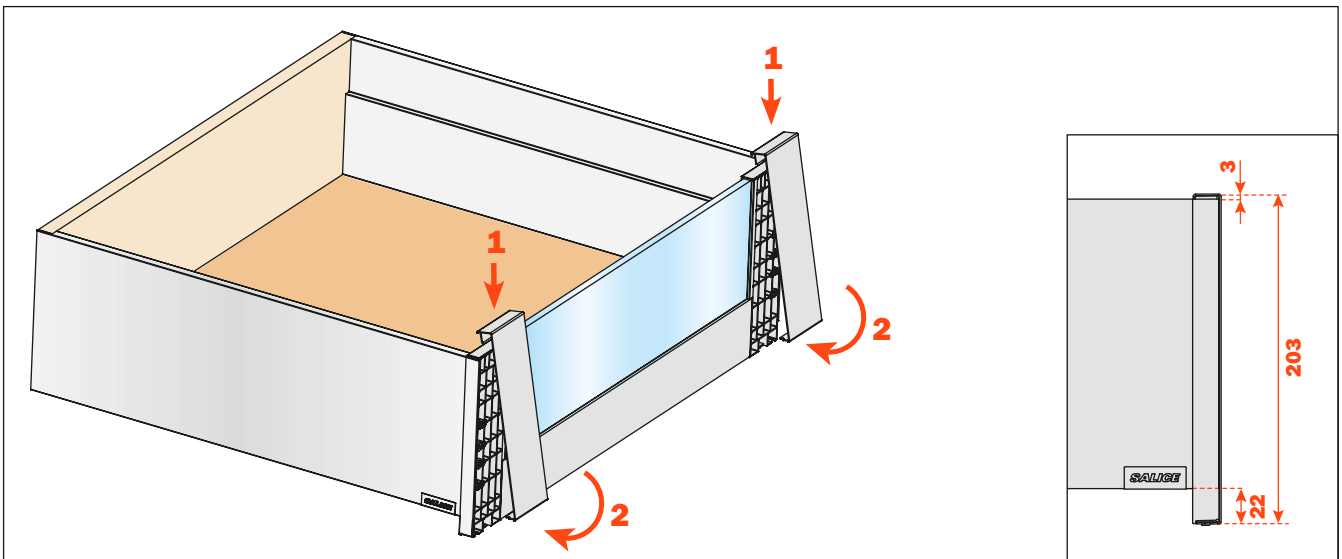
Insérer les attaches façades dans le profilé avant et visser.
 Éléments de fixation avant prémontés.



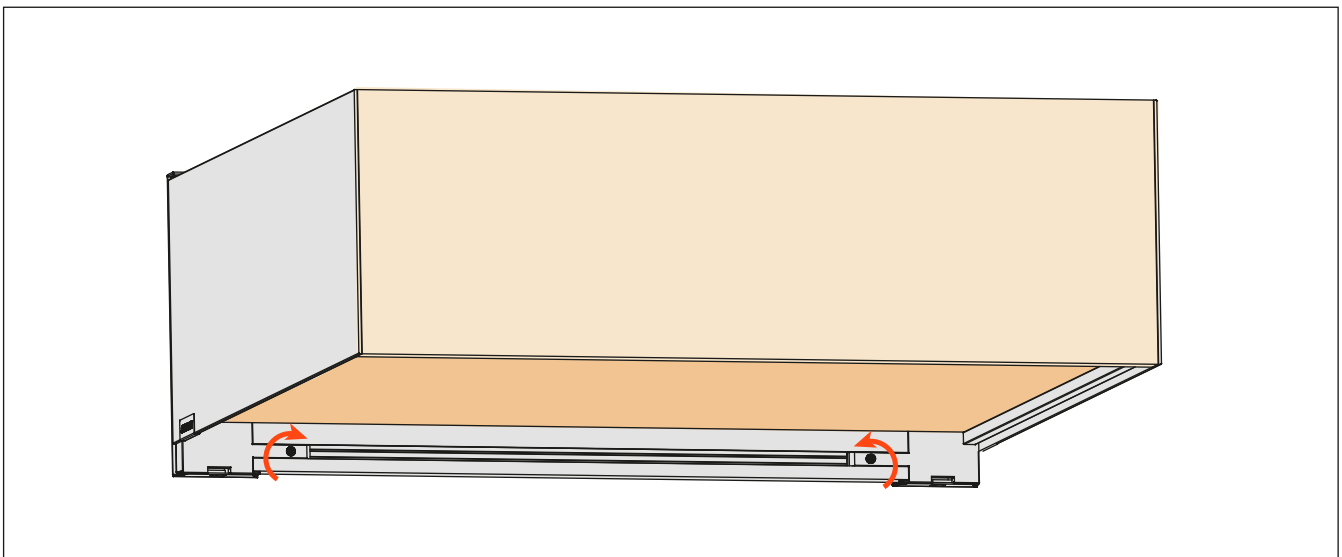
Mettre en place la façade sur le tiroir.



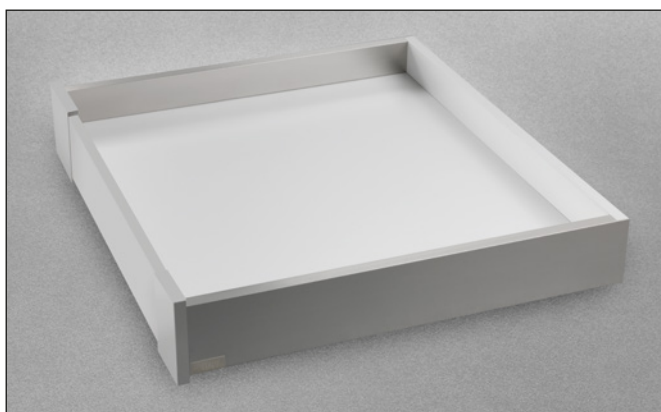
Fixer les caches façades.



Pour corriger d'éventuelles erreurs de coupe du profilé, desserrer et resserrer les vis indiquées.



Lineabox Easy - Façade pour tiroir à l'anglaise - H 75 mm

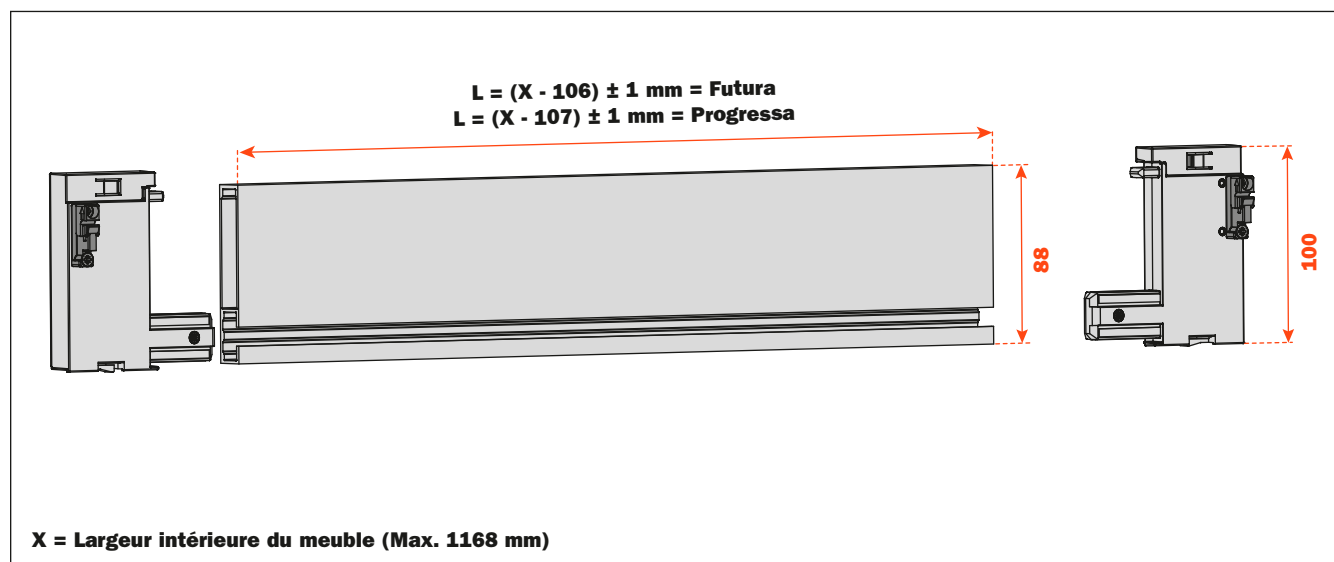


Hauteur du côté Lineabox Easy 75 mm.
Hauteur max. de la façade 100 mm.
Pour toutes les coulisses Progressa et Futura à sortie totale.

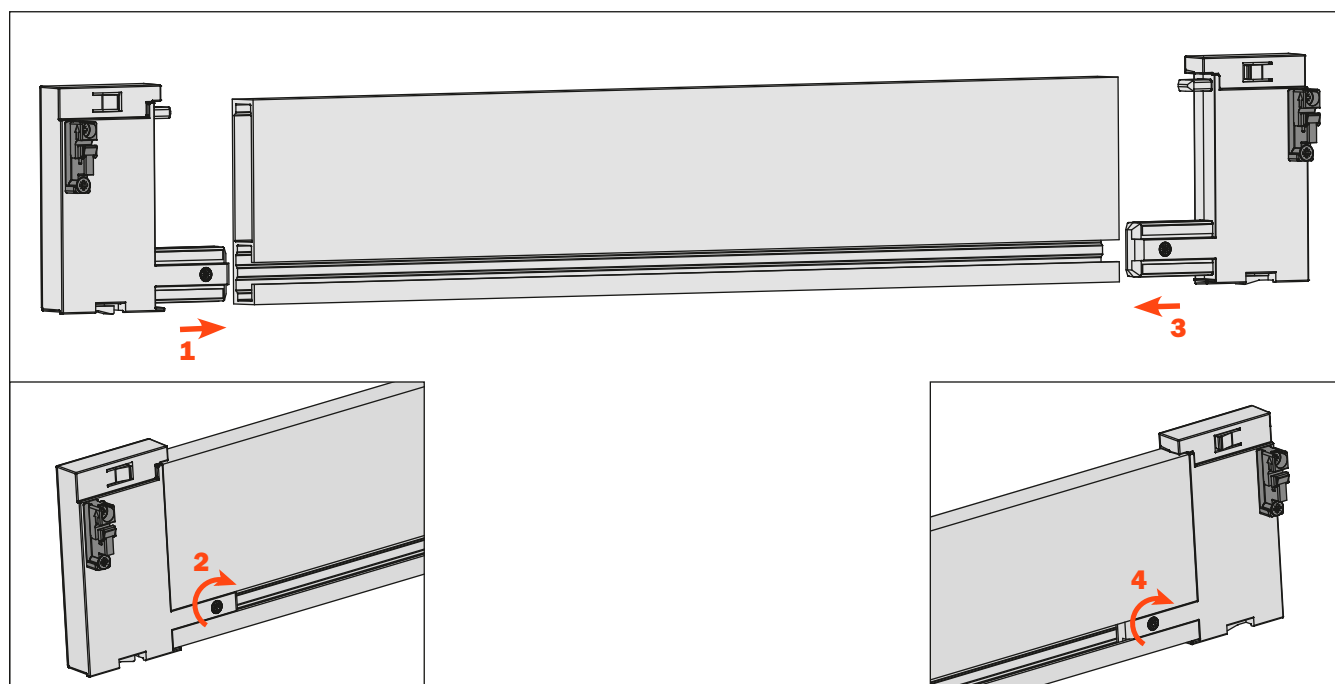
- Matériel inclus :
 - Profilé avant en aluminium
 - Attaches façades en plastique
 - Caches façades en métal
- Matériel complémentaire :
 - Lineabox Easy : de votre choix à 2 Côtés, 2 Côtés - Panneau arrière encastré et 3 Côtés
- Système d'assemblage rapide ne nécessitant pas l'utilisation d'une machine
- Éléments de fixation avant prémontés
- Montage et démontage rapide de la façade
- Finitions : Blanc - Gris ardoise - Champagne - Inox

Indications pour le montage (L'exemple montre la façade assemblée avec Lineabox Easy à 2 côtés)

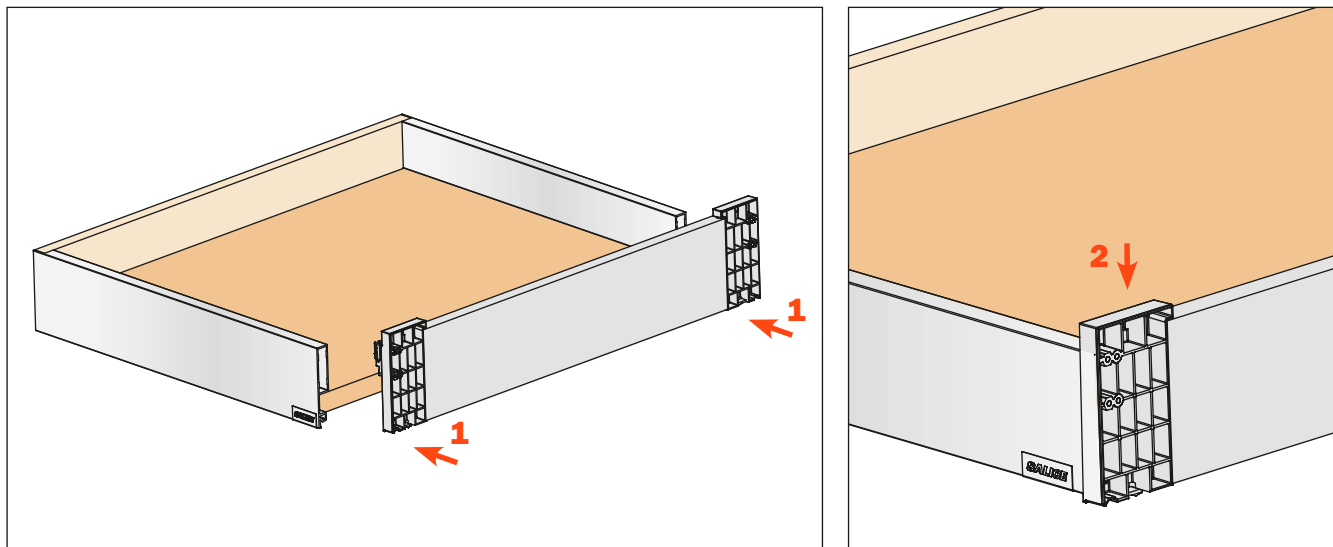
Découper le profilé avant sur mesure.



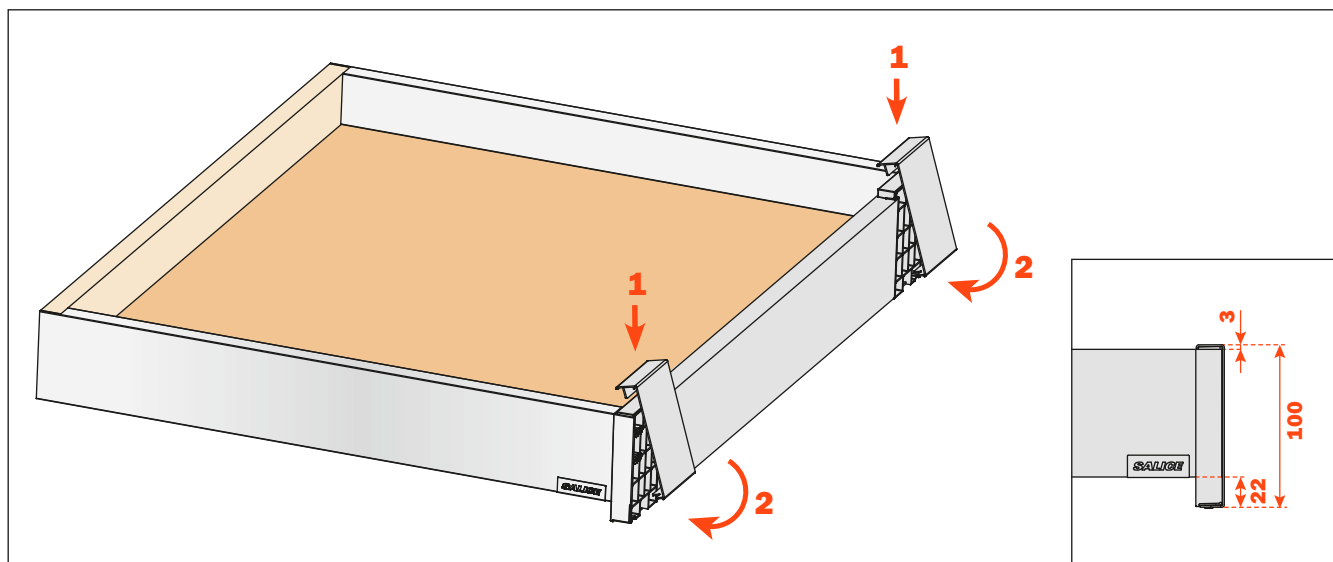
Insérer les attaches façades dans le profilé avant et visser.
 Éléments de fixation avant prémontés.



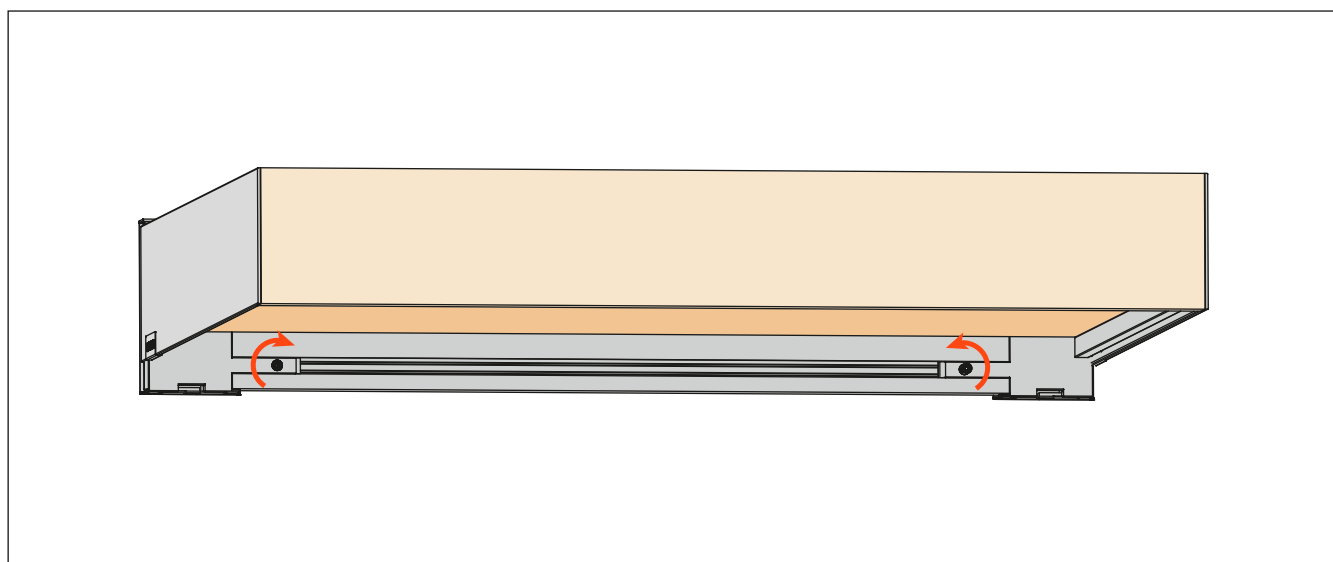
Mettre en place la façade sur le tiroir.

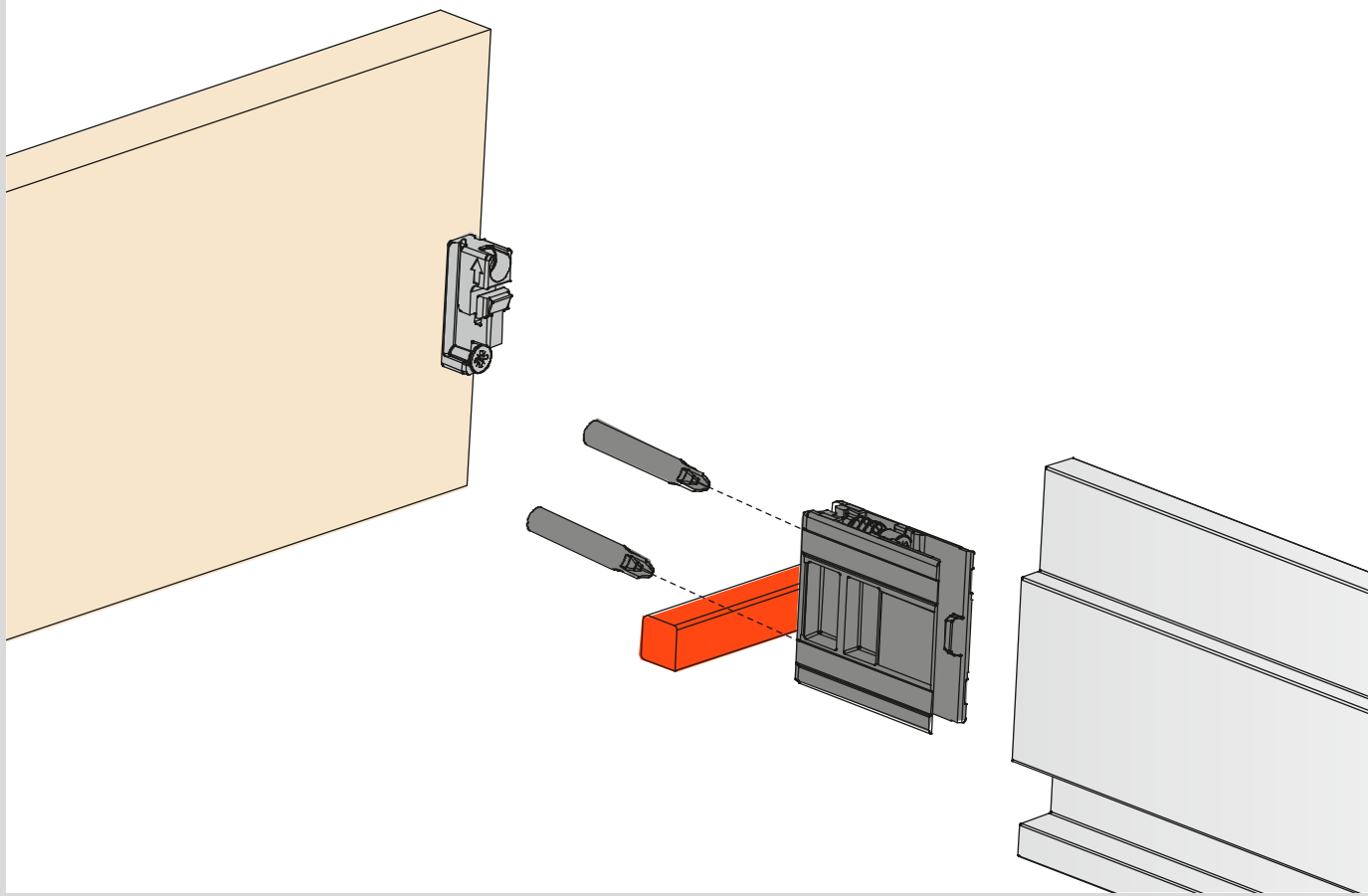


Fixer les caches façades.

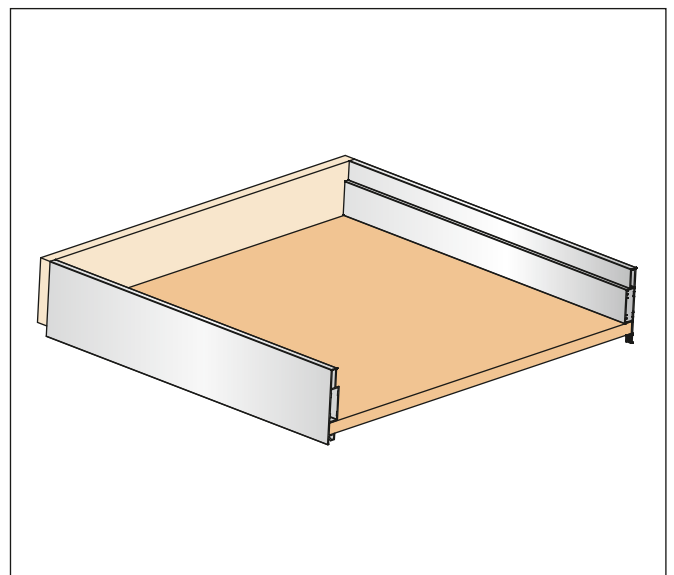
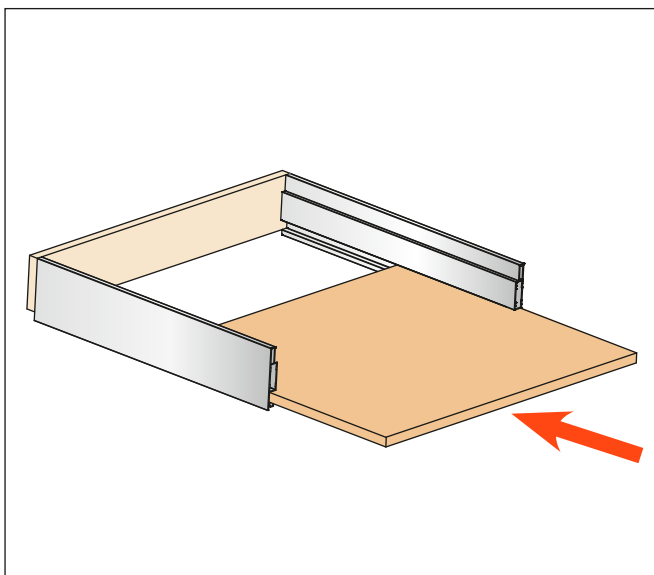
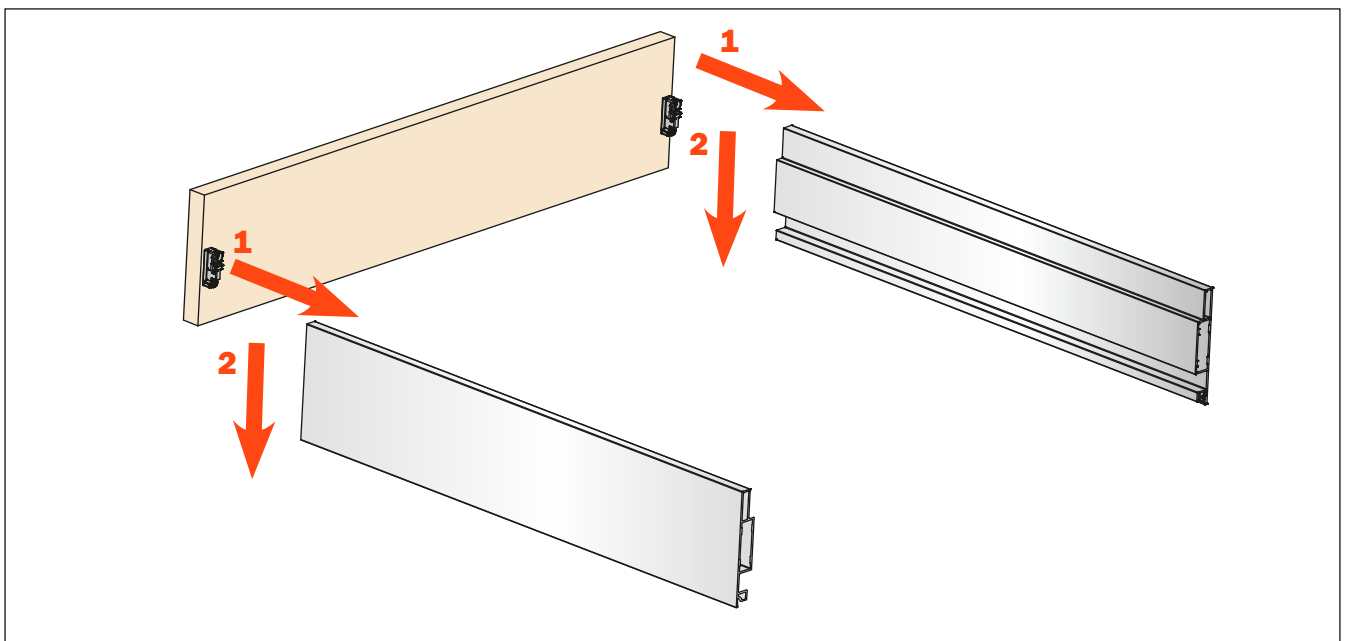
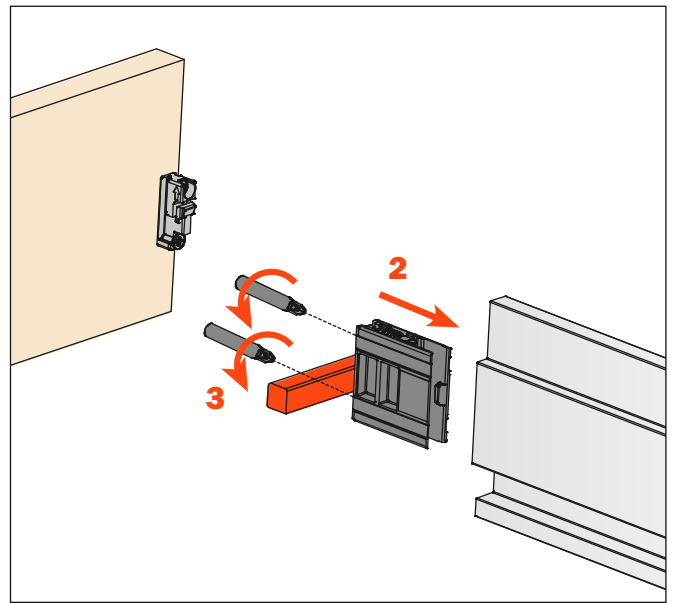
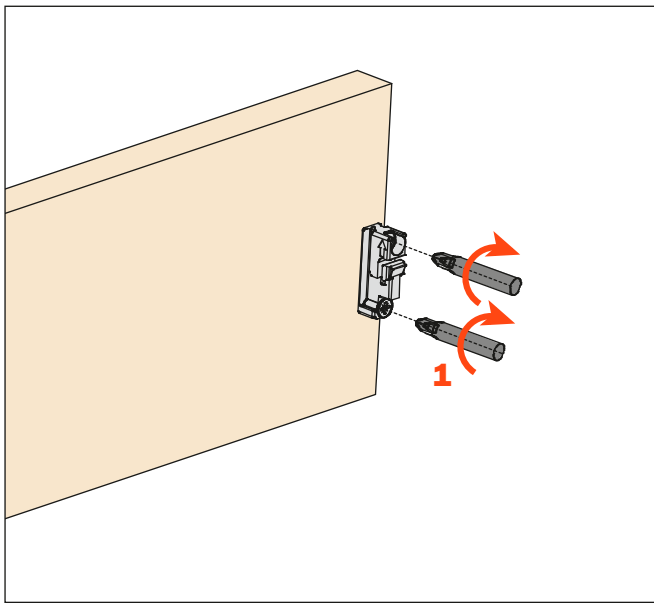


Pour corriger d'éventuelles erreurs de coupe du profilé, desserrer et resserrer les vis indiquées.

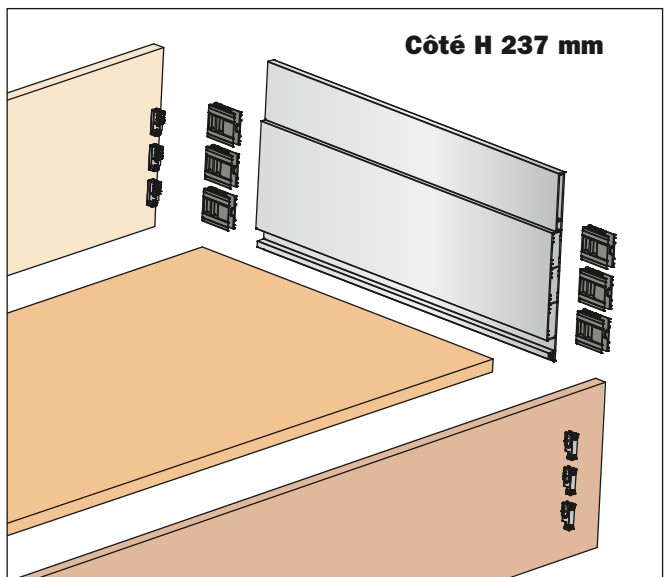
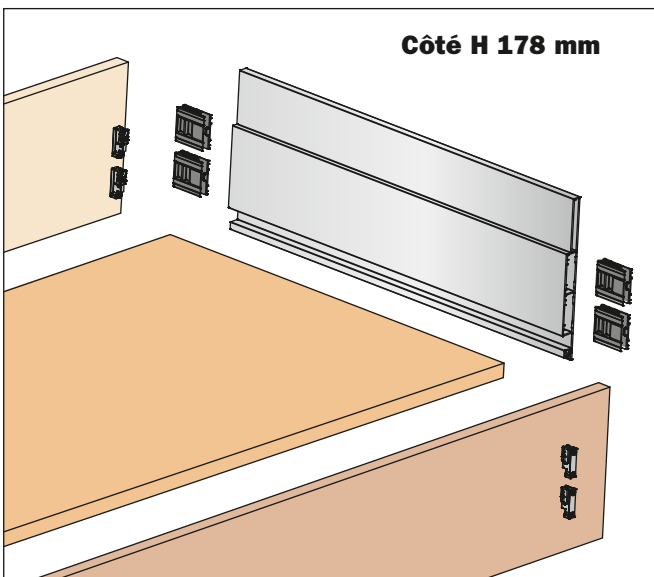
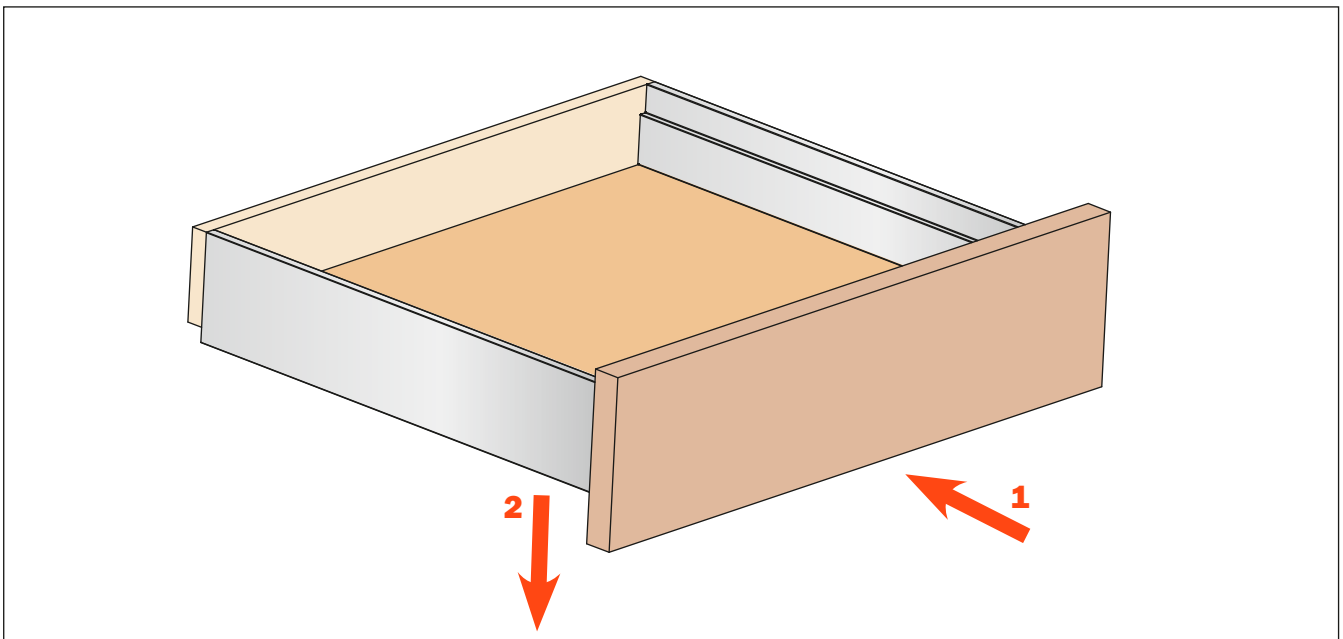
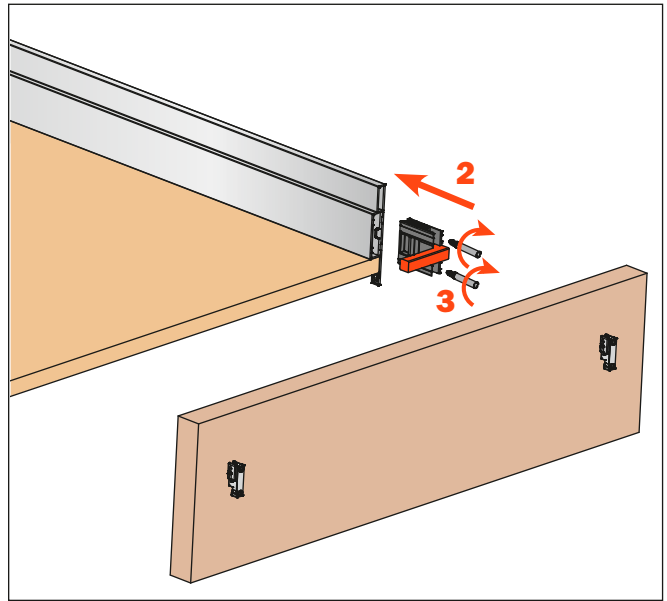
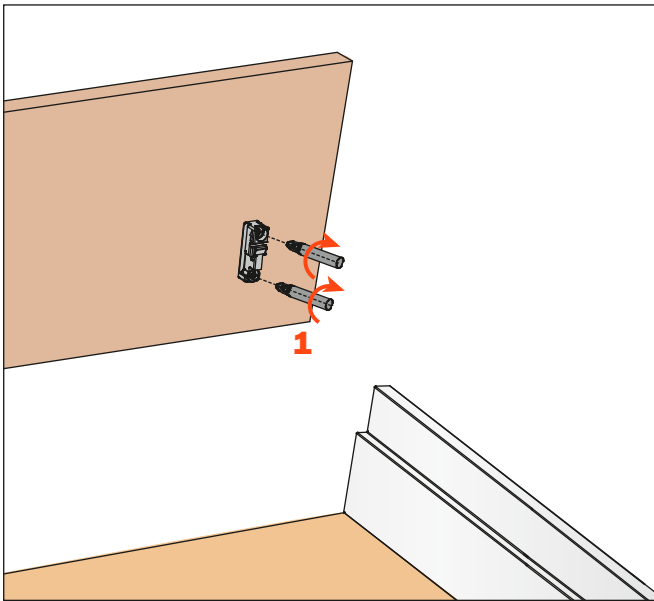


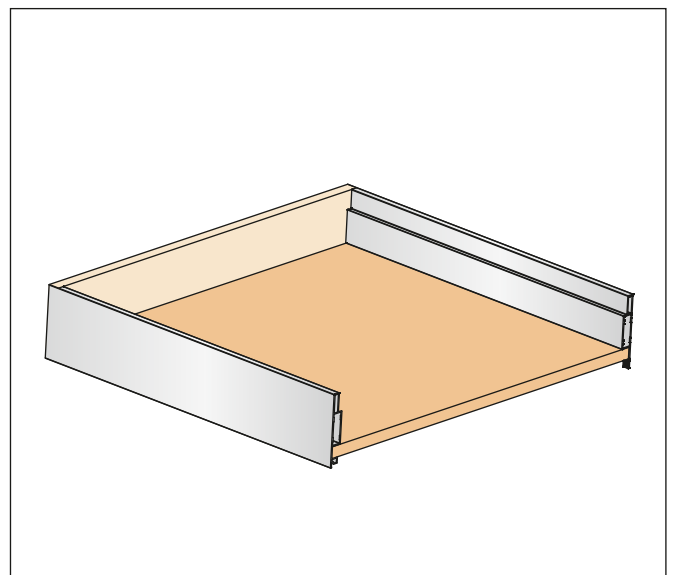
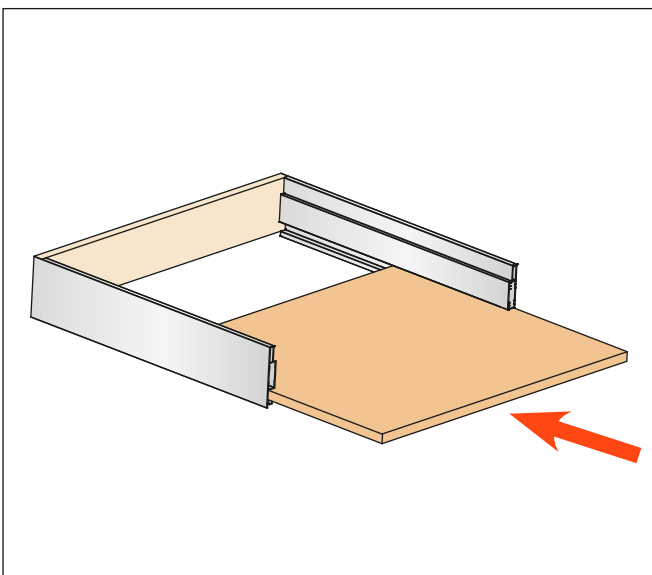
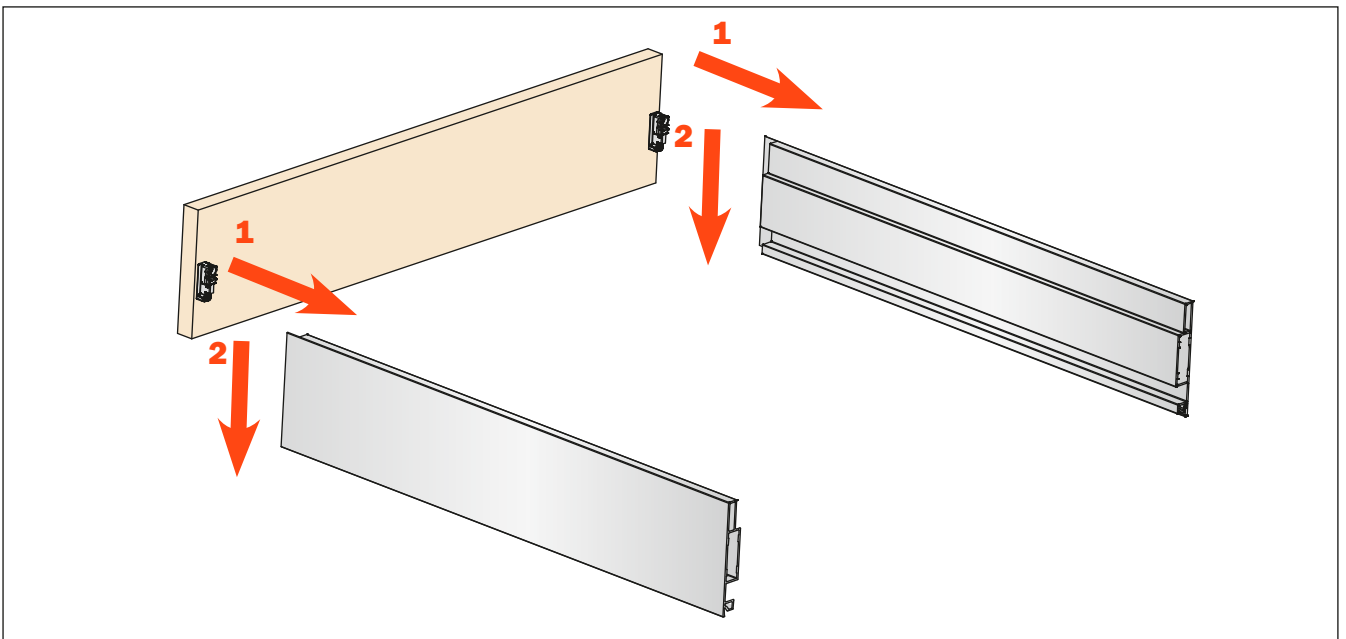
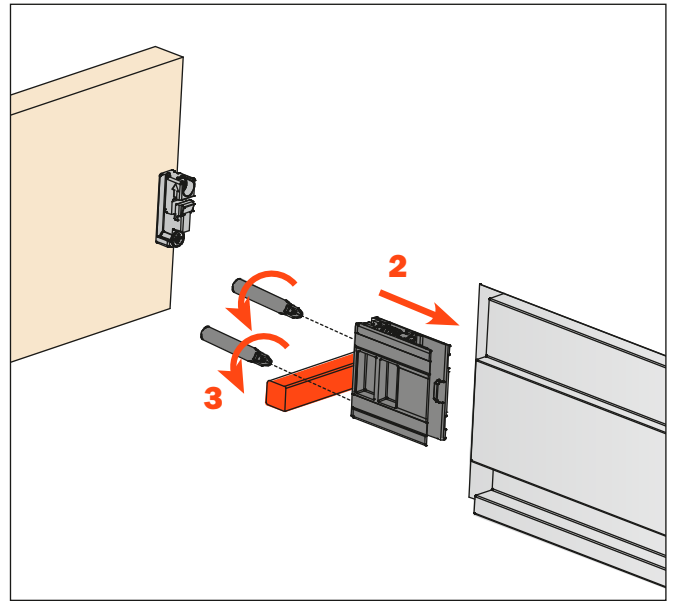
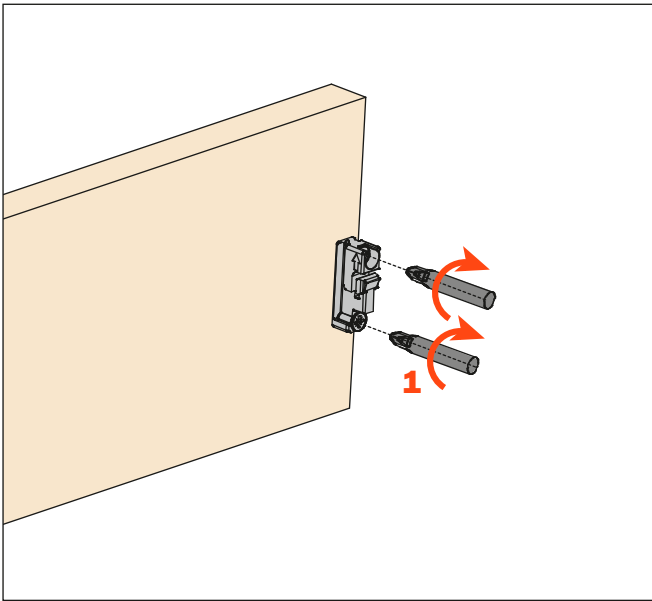


Instructions de montage

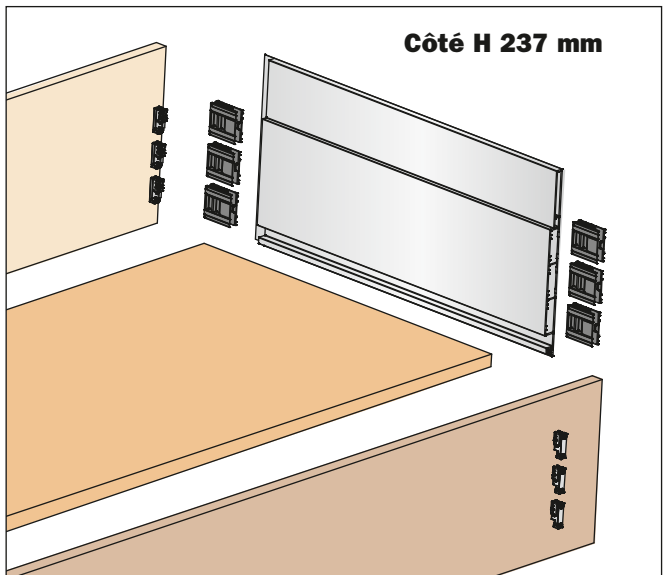
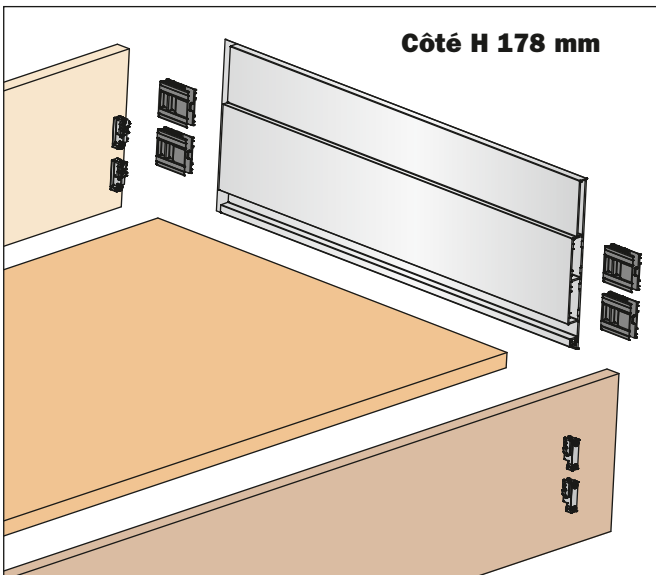
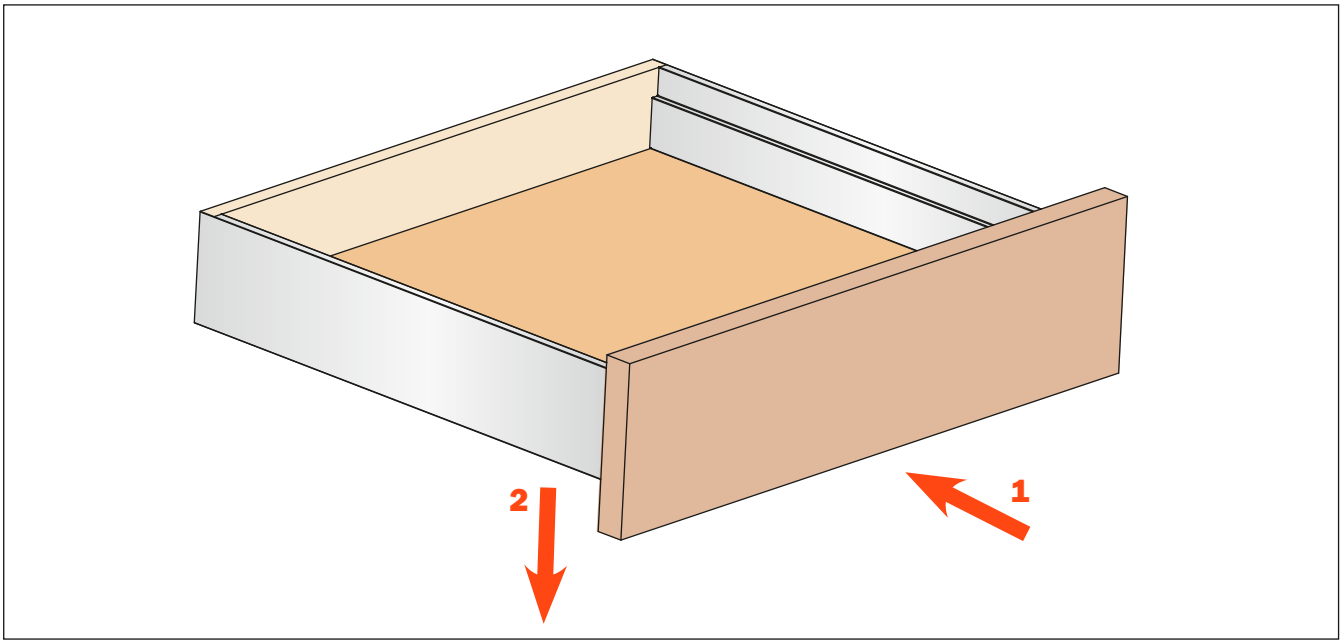
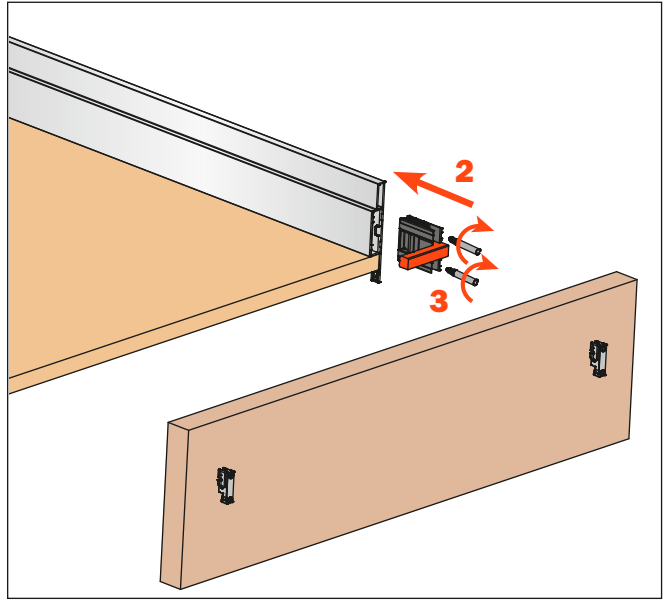
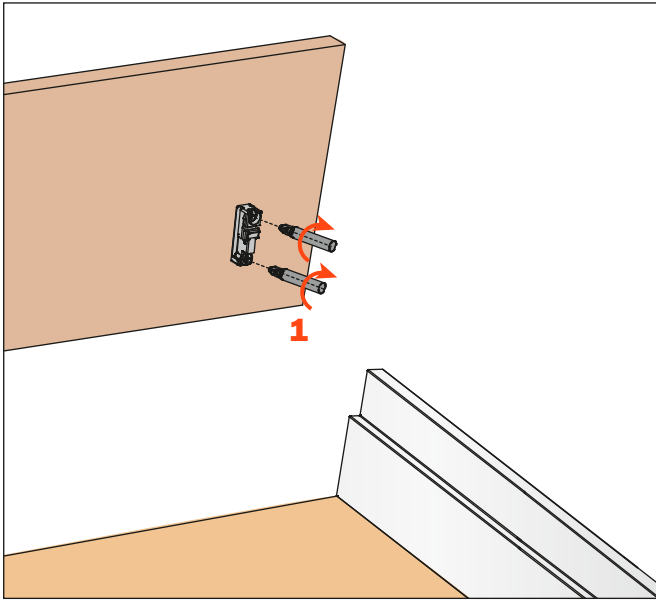
Lineabox Easy - 2 côtés - Instructions de montage**ARRIÈRE**

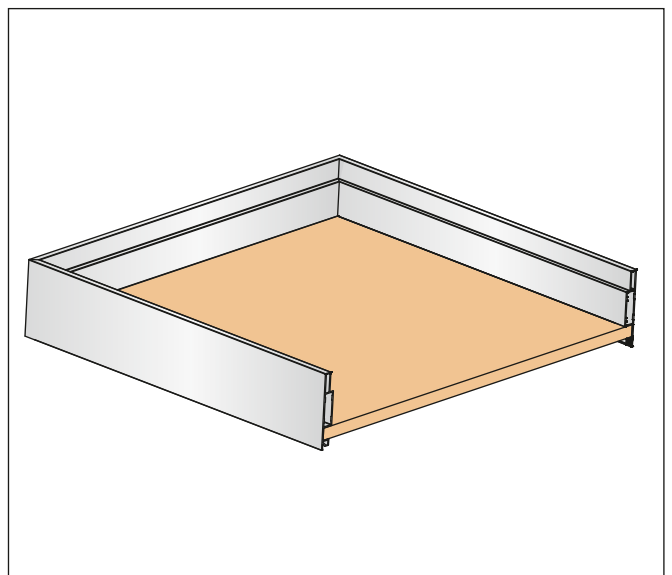
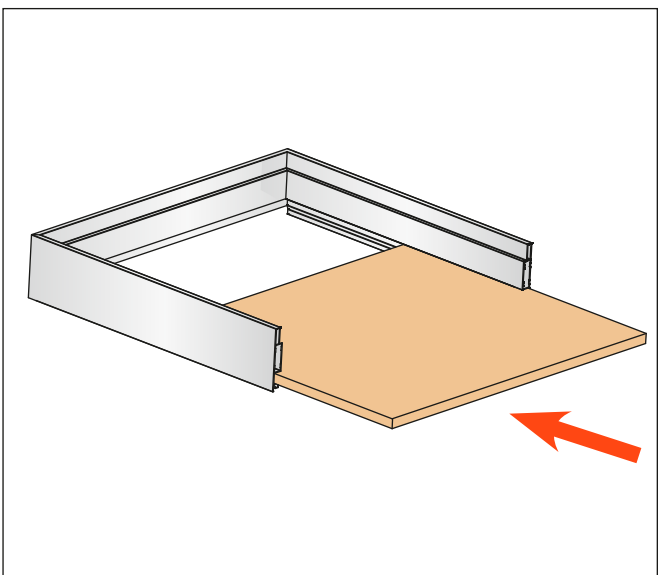
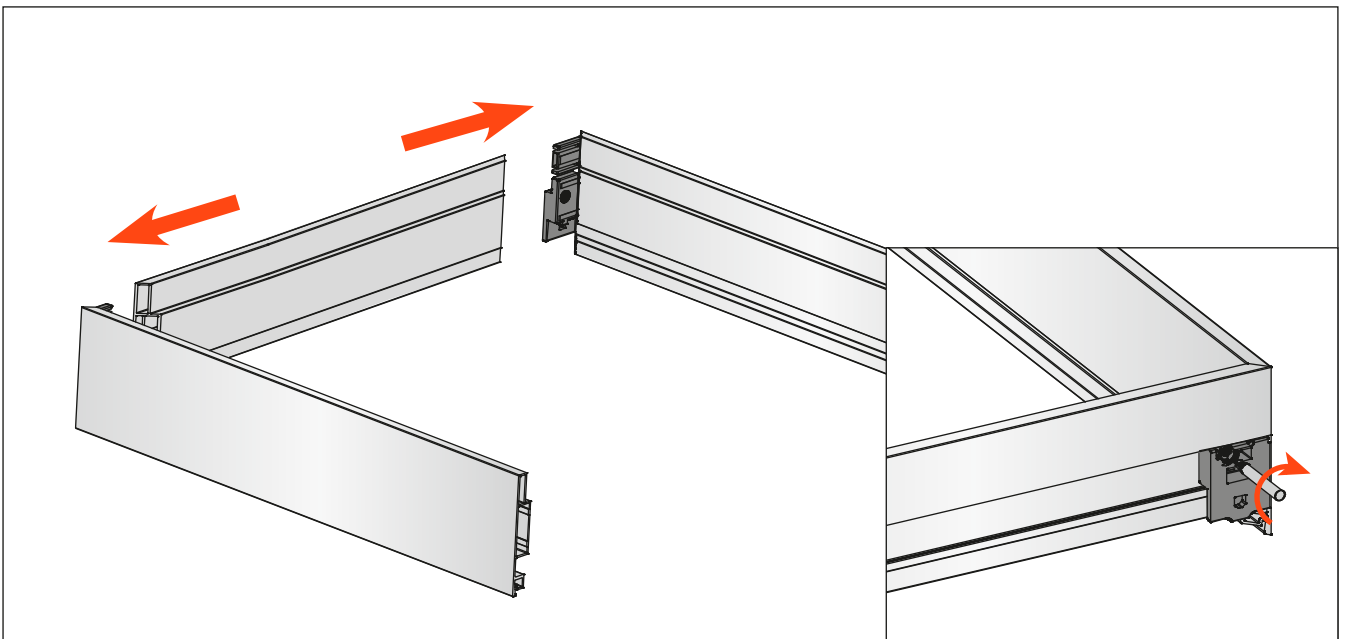
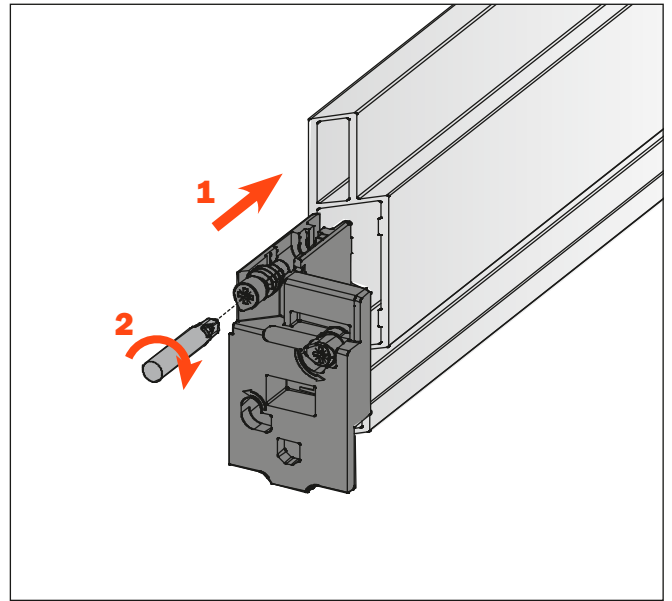
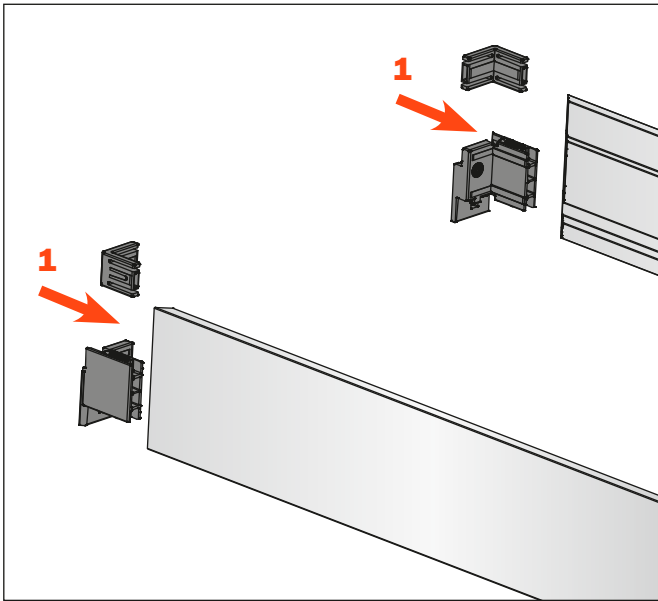
AVANT



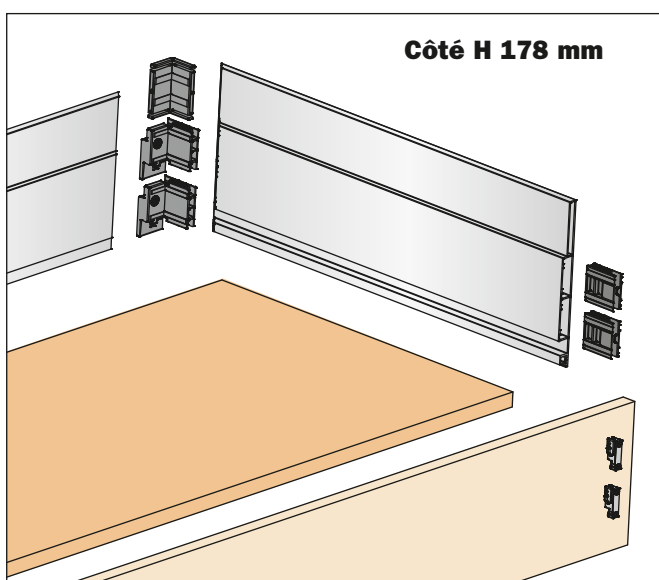
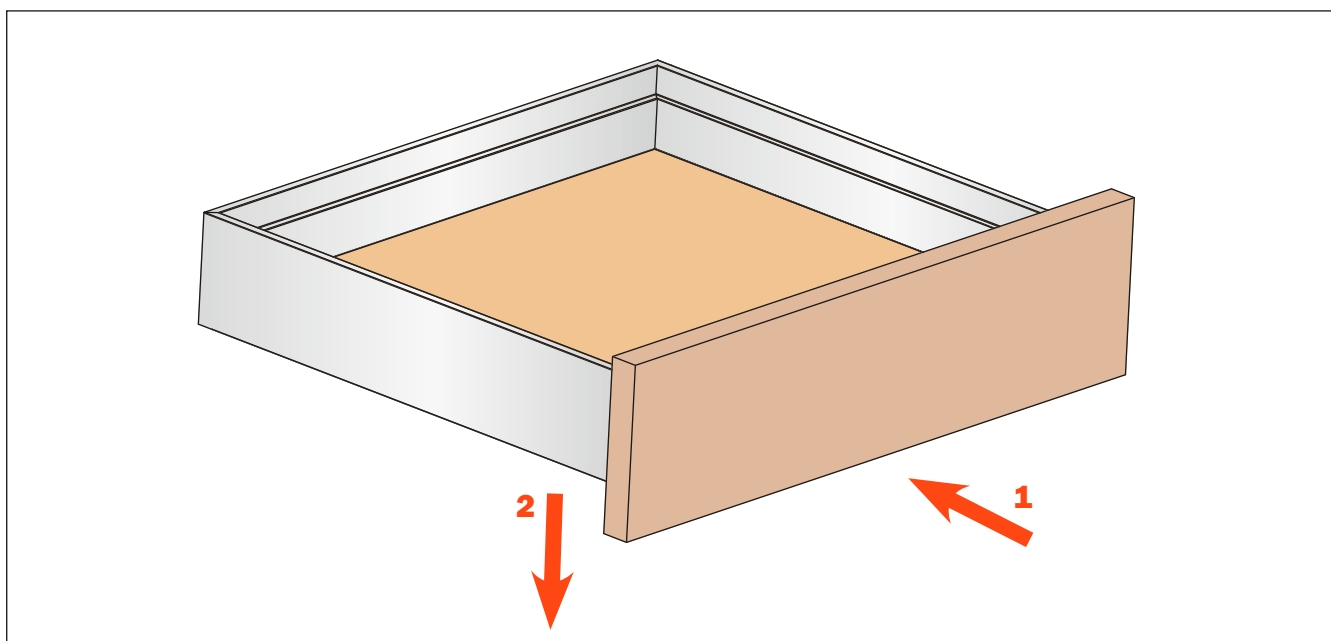
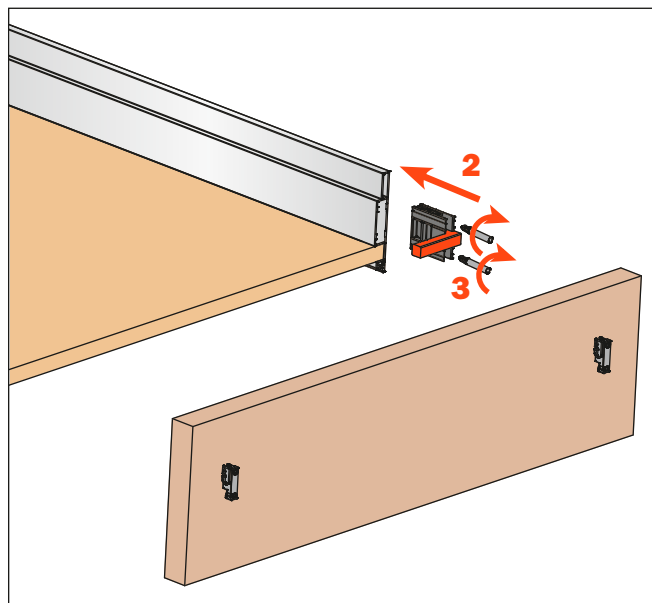
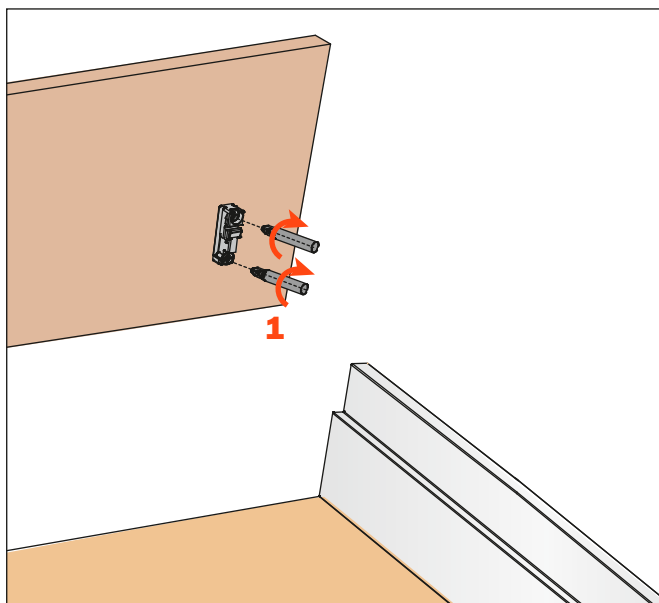
Lineabox Easy - 2 côtés - Panneau arrière encastré - Instructions de montage**ARRIÈRE**

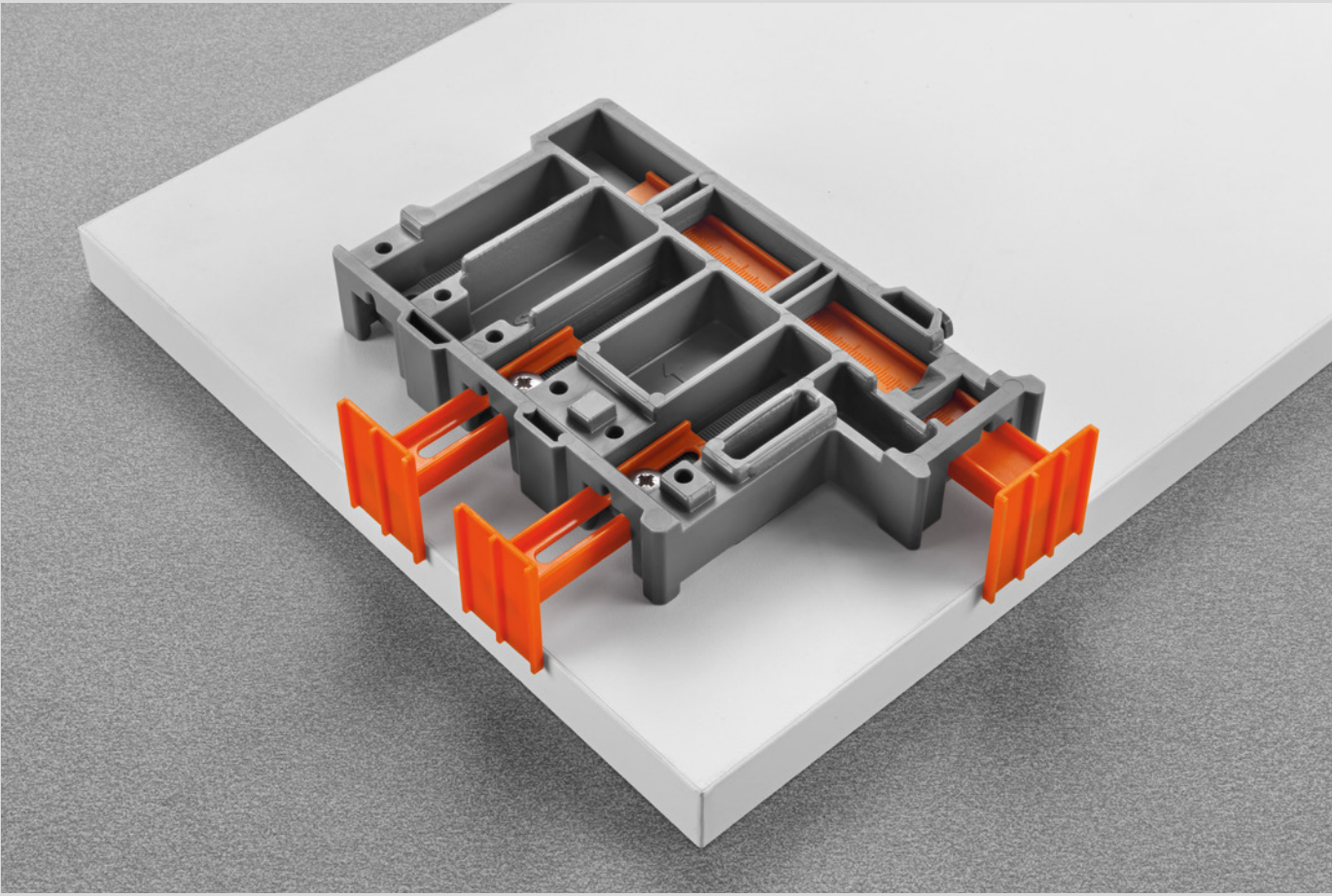
AVANT



Lineabox Easy - 3 côtés - Instructions de montage**ARRIÈRE**

AVANT





Accessoires

Accessoires

SCCX83H9 (Nickelé)

SCCX83H6 (Titane)

Cache avec logo gravé, personnalisable sur demande



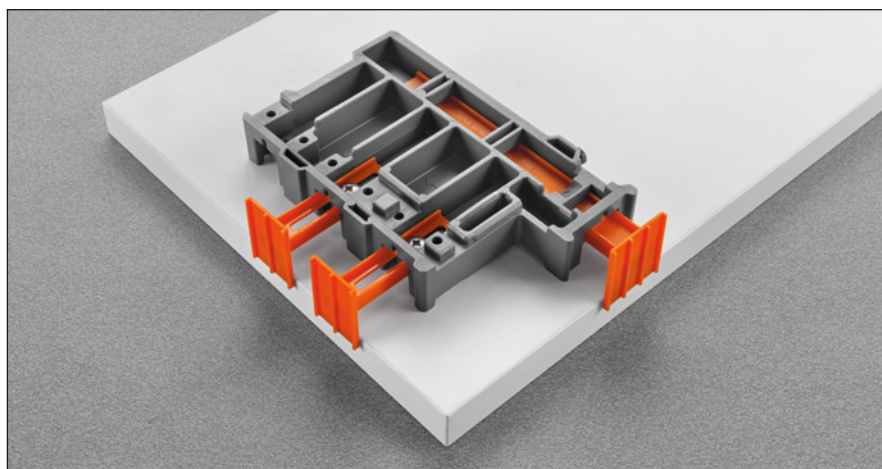
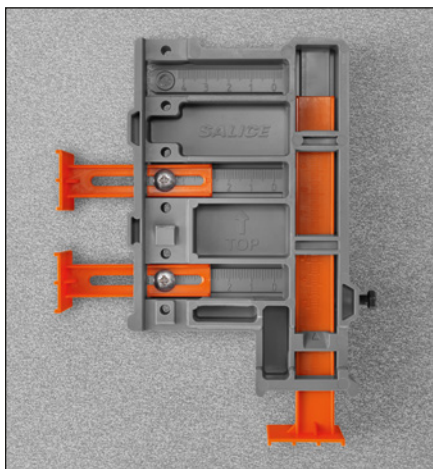
SCXX83H9 (Nickelé)

Cache avec logo sérigraphié, personnalisable sur demande



AGDLX6

Gabarit de perçage pour la façade du tiroir



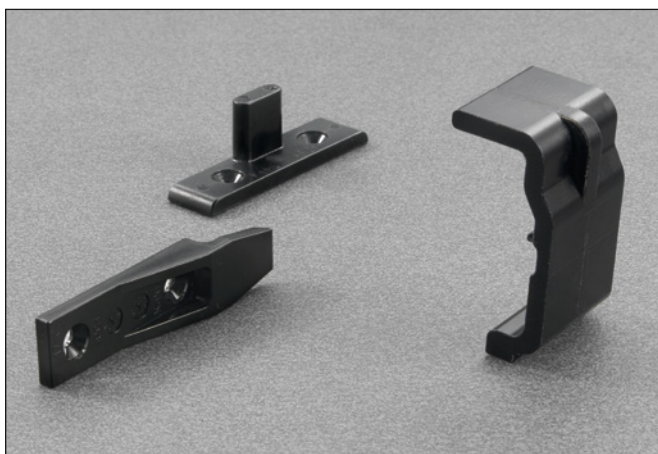
AMDGXAO

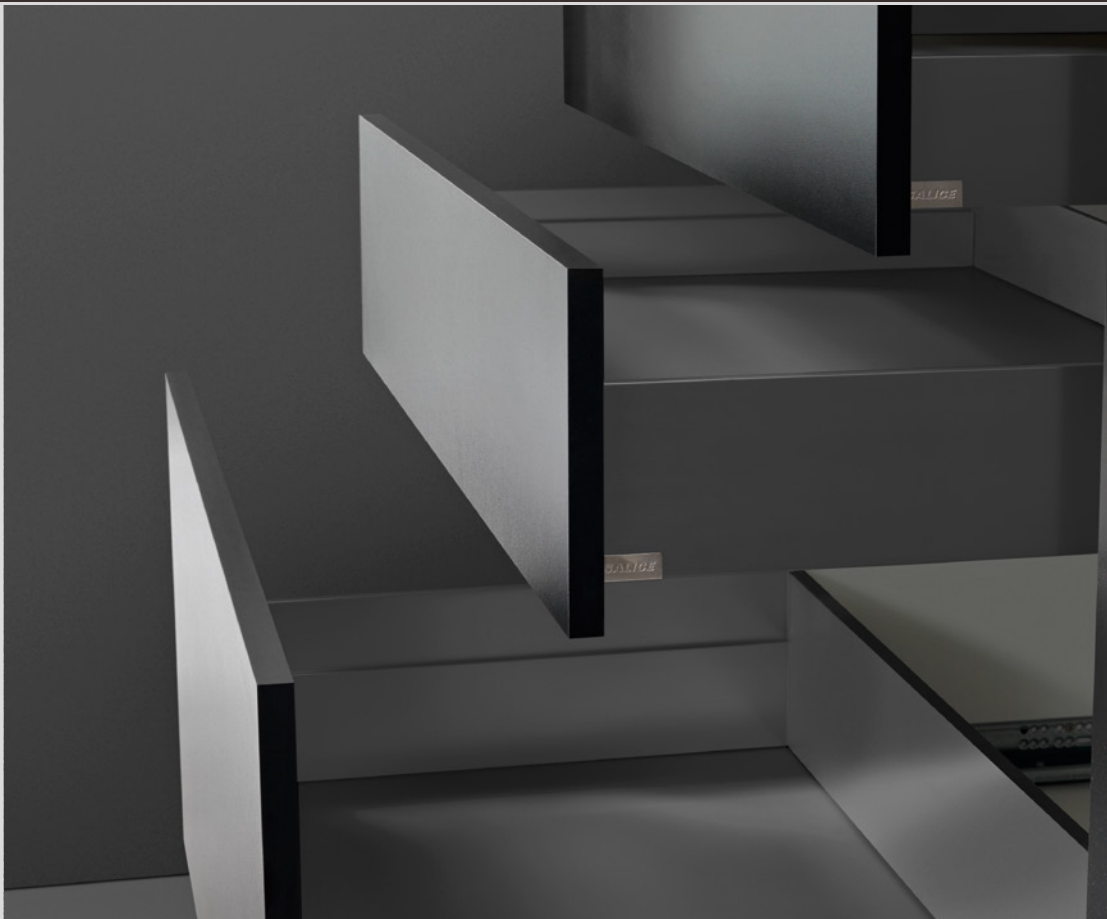
Gabarit pour fixation avant et arrière



AMSRX33

Pièces de renfort pour fond du tiroir





Emballages et finitions

Emballages - 2 côtés - Carton de 12 PROFILÉS LATÉRAUX

Profils latéraux coupés sur mesure

PROFILÉ LATÉRAL H 101 mm TIROIR A 2 CÔTÉS	RÉFÉRENCE Sans fixations pré-montées	RÉFÉRENCE Avec fixations pré-montées	CARTON	PALETTE
Longueur du profilé ≤ 524 mm - COUPE À 90°	AMRMX2_0XXX	AMRMX2_0XXXGE	12 pièces	384 pièces
Longueur du profilé > 524 mm - COUPE À 90°				336 pièces

PROFILÉ LATÉRAL H 178 mm TIROIR A 2 CÔTÉS	RÉFÉRENCE Sans fixations pré-montées	RÉFÉRENCE Avec fixations pré-montées	CARTON	PALETTE
Longueur du profilé ≤ 524 mm - COUPE À 90°	AMRAX2_0XXX	AMRAX2_0XXXGE	12 pièces	288 pièces
Longueur du profilé > 524 mm - COUPE À 90°				240 pièces

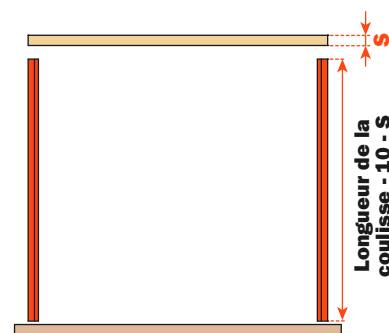
PROFILÉ LATÉRAL H 237 mm TIROIR A 2 CÔTÉS	RÉFÉRENCE Sans fixations pré-montées	RÉFÉRENCE Avec fixations pré-montées	CARTON	PALETTE
Longueur du profilé ≤ 524 mm - COUPE À 90°	AMRHX2_0XXX	AMRHX2_0XXXGE	12 pièces	192 pièces
Longueur du profilé > 524 mm - COUPE À 90°				144 pièces

PROFILÉ LATÉRAL H 75 mm TIROIR A 2 CÔTÉS	RÉFÉRENCE Sans fixations pré-montées	RÉFÉRENCE Avec fixations pré-montées	CARTON	PALETTE
Longueur du profilé ≤ 524 mm - COUPE À 90°	AMRBX2_0XXX	AMRBX2_0XXXGE	12 pièces	384 pièces
Longueur du profilé > 524 mm - COUPE À 90°				336 pièces

Composition du code sans fixations avant et arrière pré-montées (exemple) :

AMRBX2G0XXX

1 = Blanc	Longueur de la coulisse - 10 - S
6 = Titane	
G = Gris ardoise	
S = Inox	



Composition du code avec fixations avant et arrière pré-montées (exemple) :

AMRBX2G0XXXGE

1 = Blanc	Longueur de la coulisse - 10 - S	Fixations pré-montés
6 = Titane		
G = Gris ardoise		
S = Inox		

Emballages - 2 côtés - Panneau arrière encastré - Carton de 12 PROFILÉS LATÉRAUX

Profils latéraux droits et gauches coupés sur mesure

PROFILÉ LATÉRAL H 101 mm TIROIR A 2 CÔTÉS	RÉFÉRENCE Sans fixations pré-montées	RÉFÉRENCE Avec fixations pré-montées	CARTON	PALETTE
Longueur du profilé ≤ 524 mm - COUPE À 90°	AMRM_X_0XXX	AMRM_X_0XXXGE	1 CARTON = 12 pièces droit	384 pièces
Longueur du profilé > 524 mm - COUPE À 90°			1 CARTON = 12 pièces gauche	336 pièces

PROFILÉ LATÉRAL H 178 mm TIROIR A 2 CÔTÉS	RÉFÉRENCE Sans fixations pré-montées	RÉFÉRENCE Avec fixations pré-montées	CARTON	PALETTE
Longueur du profilé ≤ 524 mm - COUPE À 90°	AMRA_X_0XXX	AMRA_X_0XXXGE	1 CARTON = 12 pièces droit	288 pièces
Longueur du profilé > 524 mm - COUPE À 90°			1 CARTON = 12 pièces gauche	240 pièces

PROFILÉ LATÉRAL H 237 mm TIROIR A 2 CÔTÉS	RÉFÉRENCE Sans fixations pré-montées	RÉFÉRENCE Avec fixations pré-montées	CARTON	PALETTE
Longueur du profilé ≤ 524 mm - COUPE À 90°	AMRH_X_0XXX	AMRH_X_0XXXGE	1 CARTON = 12 pièces droit	192 pièces
Longueur du profilé > 524 mm - COUPE À 90°			1 CARTON = 12 pièces gauche	144 pièces

PROFILÉ LATÉRAL H 75 mm TIROIR A 2 CÔTÉS	RÉFÉRENCE Sans fixations pré-montées	RÉFÉRENCE Avec fixations pré-montées	CARTON	PALETTE
Longueur du profilé ≤ 524 mm - COUPE À 90°	AMRB_X_0XXX	AMRB_X_0XXXGE	1 CARTON = 12 pièces droit	384 pièces
Longueur du profilé > 524 mm - COUPE À 90°			1 CARTON = 12 pièces gauche	336 pièces

Composition du code sans fixations avant et arrière pré-montées (exemple) :

AMRBRXG0XXX

R = Droit
L = Gauche

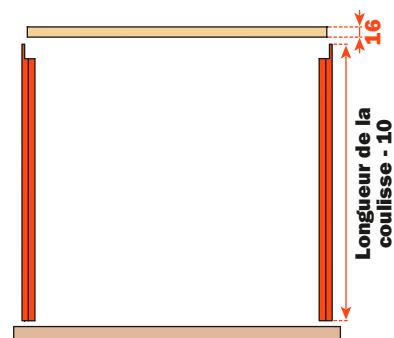
Longueur de la coulisse - 10

1 = Blanc

6 = Titane

G = Gris ardoise

S = Inox



Composition du code avec fixations avant et arrière pré-montées (exemple) :

AMRBRXG0XXXGE

R = Droit
L = Gauche

Longueur de la coulisse - 10

Fixations prémontés

1 = Blanc

6 = Titane

G = Gris ardoise

S = Inox

Emballages - 3 côtés - Carton de 12 PROFILÉS LATÉRAUX

Profils latéraux droits et gauches coupés sur mesure

PROFILÉ LATÉRAL H 101 mm TIROIR A 3 CÔTÉS	RÉFÉRENCE	CARTON	PALETTE
Longueur du profilé ≤ 524 mm - COUPE À 45°	AMRM_3_0XXX	1 CARTON = 12 pièces droit	384 pièces
Longueur du profilé > 524 mm - COUPE À 45°		1 CARTON = 12 pièces gauche	336 pièces

PROFILÉ LATÉRAL H 178 mm TIROIR A 3 CÔTÉS	RÉFÉRENCE	CARTON	PALETTE
Longueur du profilé ≤ 524 mm - COUPE À 45°	AMRA_3_0XXX	1 CARTON = 12 pièces droit	288 pièces
Longueur du profilé > 524 mm - COUPE À 45°		1 CARTON = 12 pièces gauche	240 pièces

PROFILÉ LATÉRAL H 75 mm TIROIR A 3 CÔTÉS	RÉFÉRENCE	CARTON	PALETTE
Longueur du profilé ≤ 524 mm - COUPE À 45°	AMRB_3_0XXX	1 CARTON = 12 pièces droit	384 pièces
Longueur du profilé > 524 mm - COUPE À 45°		1 CARTON = 12 pièces gauche	336 pièces

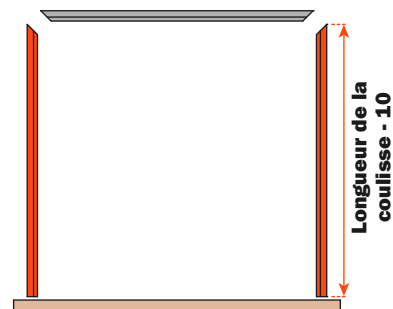
Composition du code (exemple) :

A M R B S 3 G 0 X X X

D = Droit
S = Gauche

Longueur de la coulisse - 10

1 = Blanc
G = Gris ardoise
C = Champagne
S = Inox



Emballages - 3 côtés - Carton de 12 PROFILÉS ARRIERE

Profilés arrière coupés sur mesure

PROFILÉ ARRIERE H 101 mm TIROIR A 3 CÔTÉS	RÉFÉRENCE	CARTON	PALETTE
Longueur du profilé ≤ 524 mm - COUPE À 45°	AMPMX3_XXXX	12 pièces	384 pièces
Longueur du profilé > 524 mm - COUPE À 45°			336 pièces

PROFILÉ ARRIERE H 178 mm TIROIR A 3 CÔTÉS	RÉFÉRENCE	CARTON	PALETTE
Longueur du profilé ≤ 524 mm - COUPE À 45°	AMPAX3_XXXX	12 pièces	288 pièces
Longueur du profilé > 524 mm - COUPE À 45°			240 pièces

PROFILÉ ARRIERE H 75 mm TIROIR A 3 CÔTÉS	RÉFÉRENCE	CARTON	PALETTE
Longueur du profilé ≤ 524 mm - COUPE À 45°	AMPBX3_XXXX	12 pièces	384 pièces
Longueur du profilé > 524 mm - COUPE À 45°			336 pièces

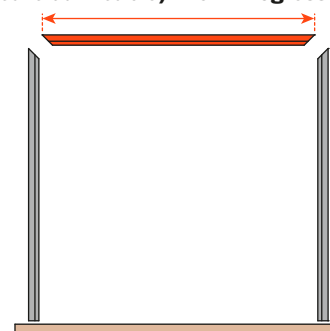
Composition du code (exemple) :

AMPBX3GXXXX

1 = Blanc
G = Gris ardoise
C = Champagne
S = Inox

Profilé arrière = x (Largeur intérieure du meuble) - 18 = Futura
 Profilé arrière = x (Largeur intérieure du meuble) - 19 = Progressa

x (Largeur intérieure du meuble) - 18 = Futura
 x (Largeur intérieure du meuble) - 19 = Progressa



Commande minimum : 10 cartons pour chaque dimension

Emballages - 2 côtés - Emballage Kit

Contient le nécessaire pour le montage d'un tiroir complet

- 2 profilés latéraux avec fixations avant et arrière pré-montées
- attaches avant et arrière, vis
- 1 paire de coulisse Progressa Smove
- 1 paire de clips d'accrochage

PROFILÉ LATÉRAL H 101 mm TIROIR A 2 CÔTÉS	RÉFÉRENCE	CARTON	PALETTE
Longueur du profilé jusqu'à 600 mm	AM57M5_OXXXE	un tiroir complet	40 pièces

PROFILÉ LATÉRAL H 178 mm TIROIR A 2 CÔTÉS	RÉFÉRENCE	CARTON	PALETTE
Longueur du profilé jusqu'à 600 mm	AM57A5_OXXXE	un tiroir complet	40 pièces

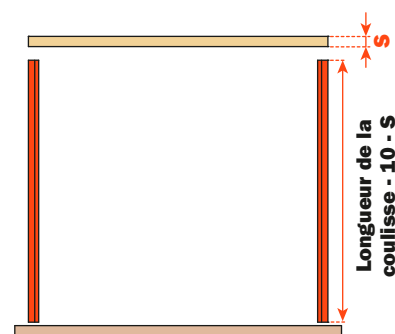
PROFILÉ LATÉRAL H 237 mm TIROIR A 2 CÔTÉS	RÉFÉRENCE	CARTON	PALETTE
Longueur du profilé jusqu'à 600 mm	AM57H5_OXXXE	un tiroir complet	40 pièces

PROFILÉ LATÉRAL H 75 mm TIROIR A 2 CÔTÉS	RÉFÉRENCE	CARTON	PALETTE
Longueur du profilé jusqu'à 600 mm	AM57B5_OXXXE	un tiroir complet	40 pièces

Composition du code (exemple) :

A M 5 7 B 5 G 0 X X X E

1 = Blanc	Longueur de la coulisse - 10 - S
G = Gris ardoise	
C = Champagne	
S = Inox	



Commande minimum : 10 cartons pour chaque dimension

Emballages - 2 côtés - Panneau arrière encastré - Emballage Kit

Contient le nécessaire pour le montage d'un tiroir complet

- 2 profilés latéraux avec fixations avant et arrière pré-montées
- attaches avant et arrière, vis
- 1 paire de coulisse Progressa Smove
- 1 paire de clips d'accrochage

PROFILÉ LATÉRAL H 101 mm TIROIR A 2 CÔTÉS Panneau arrière encastré	RÉFÉRENCE	CARTON	PALETTE
Longueur du profilé jusqu'à 600 mm	AM57M6_0XXXE	un tiroir complet	40 pièces

PROFILÉ LATÉRAL H 178 mm TIROIR A 2 CÔTÉS Panneau arrière encastré	RÉFÉRENCE	CARTON	PALETTE
Longueur du profilé jusqu'à 600 mm	AM57A6_0XXXE	un tiroir complet	40 pièces

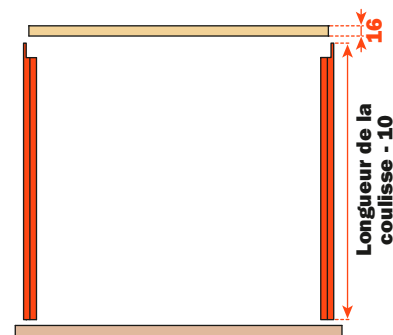
PROFILÉ LATÉRAL H 237 mm TIROIR A 2 CÔTÉS Panneau arrière encastré	RÉFÉRENCE	CARTON	PALETTE
Longueur du profilé jusqu'à 600 mm	AM57H6_0XXXE	un tiroir complet	40 pièces

PROFILÉ LATÉRAL H 75 mm TIROIR A 2 CÔTÉS Panneau arrière encastré	RÉFÉRENCE	CARTON	PALETTE
Longueur du profilé jusqu'à 600 mm	AM57B6_0XXXE	un tiroir complet	40 pièces

Composition du code (exemple) :

AM57B6G0XXXE

1 = Blanc	Longueur de la coulisse - 10
G = Gris ardoise	
C = Champagne	
S = Inox	



Commande minimum : 10 cartons pour chaque dimension

Emballages - Carton de 5 PROFILÉS

Profils latéraux et arrière longueur de 3 mètres

PROFILÉ LATÉRAL	RÉFÉRENCE	CARTON	PALETTE
Profilé latéral H 101 mm	AMRMXX_3000	5 pièces	80 pièces
Profilé latéral H 178 mm	AMRAXX_3000	5 pièces	60 pièces
Profilé latéral H 237 mm	AMRHXX_3000	5 pièces	40 pièces
Profilé latéral H 75 mm	AMRBXX_3000	5 pièces	80 pièces

PROFILÉ ARRIERE	RÉFÉRENCE	CARTON	PALETTE
Profilé arrière H 101 mm	AMPMXX_3000	5 pièces	80 pièces
Profilé arrière H 178 mm	AMPAXX_3000	5 pièces	60 pièces
Profilé arrière H 75 mm	AMPBXX_3000	5 pièces	80 pièces

Composizione codice (esempio):

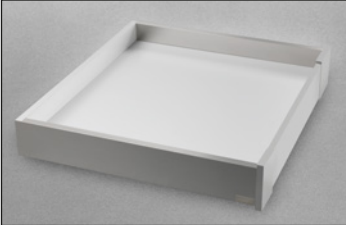
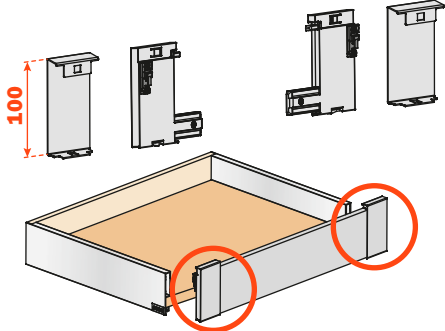
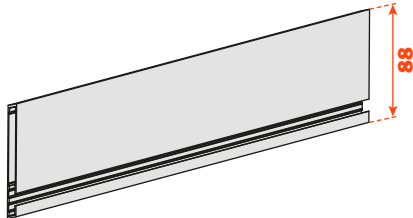
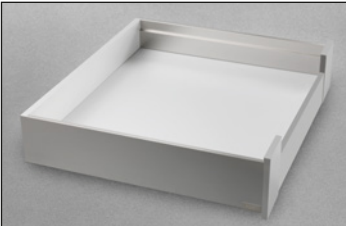
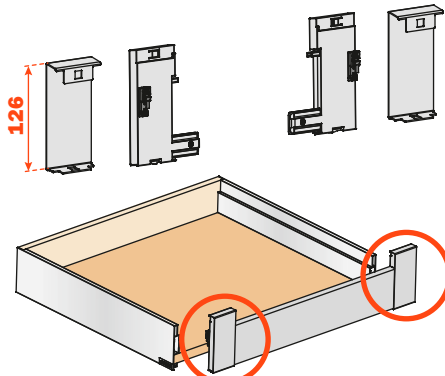
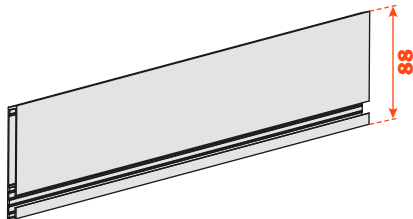
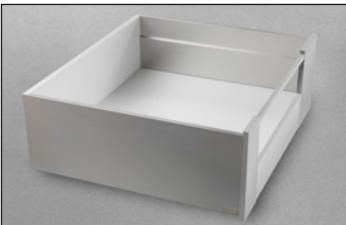
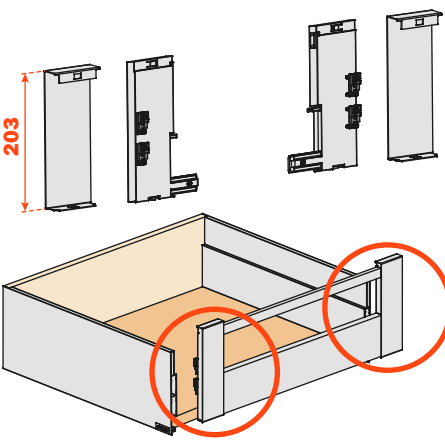
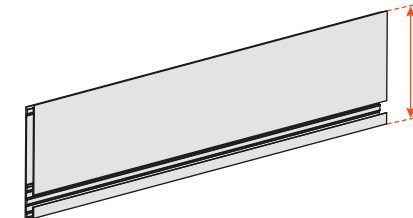
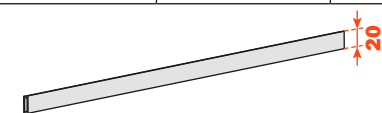
A M P B X X G 3 0 0 0

1 = Blanc
G = Gris ardoise
C = Champagne
S = Inox

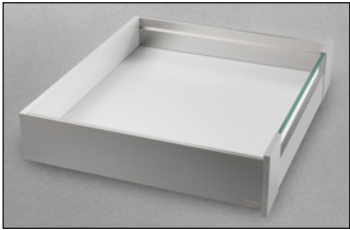
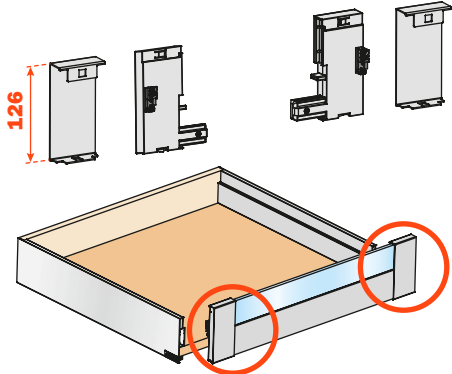
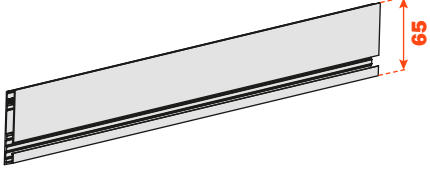
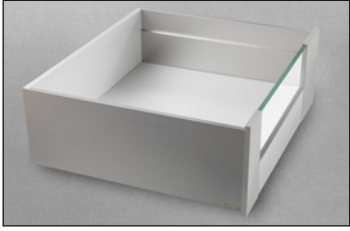
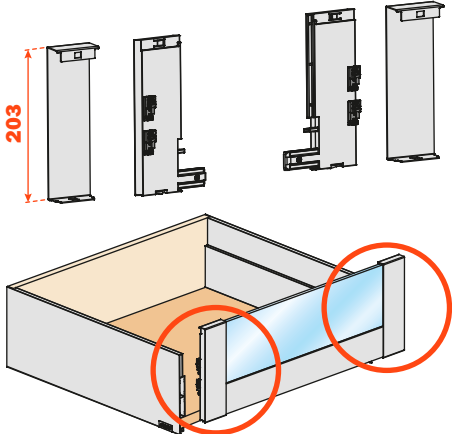
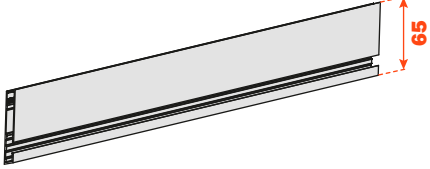
Emballages - Emballage industriel

ELEMENTS		RÉFÉRENCE	CARTON	PALETTE
	Fixation avant et arrière	AMGPXA3	200 pièces	8000 pièces
 	Attache avant et arrière, à visser, vis pour façade en bois incluses ø 3.5 x 20 mm	SMGR12AGXA	200 pièces	8000 pièces
 	Attache avant et arrière, à pression	SMGR12AGCA	200 pièces	8000 pièces
	Ferrure d'assemblage arrière gauche	AMGPSP3	100 pièces	4000 pièces
	Ferrure d'assemblage arrière droite	AMGPDP3	100 pièces	4000 pièces
	Cornière de fixation moyenne	SMGP89P3MA	200 pièces	8000 pièces
	Cornière de fixation haute	SMGP89P3AA	200 pièces	4000 pièces
	Cache avec logo gravé, personnalisable sur demande	SCCX83H9 (Nickelé)	5000 pièces	30000 pièces
		SCCX83H6 (Titane)	5000 pièces	30000 pièces
	Cache avec logo gravé, personnalisable sur demande	SCCX83H9 (Nickelé)	5000 pièces	30000 pièces
	Pièces de renfort pour fond du tiroir	AMSRX33	50 pièces chacun	3600 pièces

Emballages - Façade pour tiroir à l'anglaise

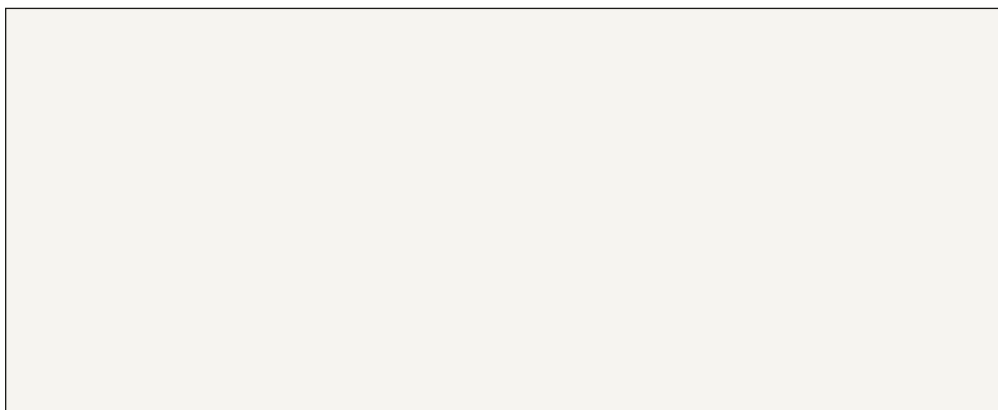
HAUTEUR CÔTÉ LINEABOX	ATTACHES ET CACHES FAÇADES DROIT/GAUCHE	PROFILÉ AVANT L standard = 1062 mm																																													
H 75 mm 	<table border="1"> <thead> <tr> <th>RÉFÉRENCE</th> <th>FINITION</th> <th>CARTON</th> </tr> </thead> <tbody> <tr> <td>AMABPE1F</td> <td>BLANC</td> <td>3 paires</td> </tr> <tr> <td>AMABPEGF</td> <td>GRIS ARDOISE</td> <td>3 paires</td> </tr> <tr> <td>AMABPECF</td> <td>CHAMPAGNE</td> <td>3 paires</td> </tr> <tr> <td>AMABPESF</td> <td>INOX</td> <td>3 paires</td> </tr> </tbody> </table> 	RÉFÉRENCE	FINITION	CARTON	AMABPE1F	BLANC	3 paires	AMABPEGF	GRIS ARDOISE	3 paires	AMABPECF	CHAMPAGNE	3 paires	AMABPESF	INOX	3 paires	<table border="1"> <thead> <tr> <th>RÉFÉRENCE</th> <th>FINITION</th> <th>CARTON</th> </tr> </thead> <tbody> <tr> <td>AMFLP411062F</td> <td>BLANC</td> <td>6 pièces</td> </tr> <tr> <td>AMFLP4G1062F</td> <td>GRIS ARDOISE</td> <td>6 pièces</td> </tr> <tr> <td>AMFLP4C1062F</td> <td>CHAMPAGNE</td> <td>6 pièces</td> </tr> <tr> <td>AMFLP4S1062F</td> <td>INOX</td> <td>6 pièces</td> </tr> </tbody> </table> 	RÉFÉRENCE	FINITION	CARTON	AMFLP411062F	BLANC	6 pièces	AMFLP4G1062F	GRIS ARDOISE	6 pièces	AMFLP4C1062F	CHAMPAGNE	6 pièces	AMFLP4S1062F	INOX	6 pièces															
RÉFÉRENCE	FINITION	CARTON																																													
AMABPE1F	BLANC	3 paires																																													
AMABPEGF	GRIS ARDOISE	3 paires																																													
AMABPECF	CHAMPAGNE	3 paires																																													
AMABPESF	INOX	3 paires																																													
RÉFÉRENCE	FINITION	CARTON																																													
AMFLP411062F	BLANC	6 pièces																																													
AMFLP4G1062F	GRIS ARDOISE	6 pièces																																													
AMFLP4C1062F	CHAMPAGNE	6 pièces																																													
AMFLP4S1062F	INOX	6 pièces																																													
H 101 mm 	<table border="1"> <thead> <tr> <th>RÉFÉRENCE</th> <th>FINITION</th> <th>CARTON</th> </tr> </thead> <tbody> <tr> <td>AMAMPE1F</td> <td>BLANC</td> <td>3 paires</td> </tr> <tr> <td>AMAMPEGF</td> <td>GRIS ARDOISE</td> <td>3 paires</td> </tr> <tr> <td>AMAMPECF</td> <td>CHAMPAGNE</td> <td>3 paires</td> </tr> <tr> <td>AMAMPESF</td> <td>INOX</td> <td>3 paires</td> </tr> </tbody> </table> 	RÉFÉRENCE	FINITION	CARTON	AMAMPE1F	BLANC	3 paires	AMAMPEGF	GRIS ARDOISE	3 paires	AMAMPECF	CHAMPAGNE	3 paires	AMAMPESF	INOX	3 paires	<table border="1"> <thead> <tr> <th>RÉFÉRENCE</th> <th>FINITION</th> <th>CARTON</th> </tr> </thead> <tbody> <tr> <td>AMFLP411062F</td> <td>BLANC</td> <td>6 pièces</td> </tr> <tr> <td>AMFLP4G1062F</td> <td>GRIS ARDOISE</td> <td>6 pièces</td> </tr> <tr> <td>AMFLP4C1062F</td> <td>CHAMPAGNE</td> <td>6 pièces</td> </tr> <tr> <td>AMFLP4S1062F</td> <td>INOX</td> <td>6 pièces</td> </tr> </tbody> </table> 	RÉFÉRENCE	FINITION	CARTON	AMFLP411062F	BLANC	6 pièces	AMFLP4G1062F	GRIS ARDOISE	6 pièces	AMFLP4C1062F	CHAMPAGNE	6 pièces	AMFLP4S1062F	INOX	6 pièces															
RÉFÉRENCE	FINITION	CARTON																																													
AMAMPE1F	BLANC	3 paires																																													
AMAMPEGF	GRIS ARDOISE	3 paires																																													
AMAMPECF	CHAMPAGNE	3 paires																																													
AMAMPESF	INOX	3 paires																																													
RÉFÉRENCE	FINITION	CARTON																																													
AMFLP411062F	BLANC	6 pièces																																													
AMFLP4G1062F	GRIS ARDOISE	6 pièces																																													
AMFLP4C1062F	CHAMPAGNE	6 pièces																																													
AMFLP4S1062F	INOX	6 pièces																																													
H 178 mm 	<table border="1"> <thead> <tr> <th>RÉFÉRENCE</th> <th>FINITION</th> <th>CARTON</th> </tr> </thead> <tbody> <tr> <td>AMAAPE1F</td> <td>BLANC</td> <td>3 paires</td> </tr> <tr> <td>AMAAPEGF</td> <td>GRIS ARDOISE</td> <td>3 paires</td> </tr> <tr> <td>AMAAPECF</td> <td>CHAMPAGNE</td> <td>3 paires</td> </tr> <tr> <td>AMAAPESF</td> <td>INOX</td> <td>3 paires</td> </tr> </tbody> </table> 	RÉFÉRENCE	FINITION	CARTON	AMAAPE1F	BLANC	3 paires	AMAAPEGF	GRIS ARDOISE	3 paires	AMAAPECF	CHAMPAGNE	3 paires	AMAAPESF	INOX	3 paires	<table border="1"> <thead> <tr> <th>RÉFÉRENCE</th> <th>FINITION</th> <th>CARTON</th> </tr> </thead> <tbody> <tr> <td>AMFLP411062F</td> <td>BLANC</td> <td>6 pièces</td> </tr> <tr> <td>AMFLP4G1062F</td> <td>GRIS ARDOISE</td> <td>6 pièces</td> </tr> <tr> <td>AMFLP4C1062F</td> <td>CHAMPAGNE</td> <td>6 pièces</td> </tr> <tr> <td>AMFLP4S1062F</td> <td>INOX</td> <td>6 pièces</td> </tr> </tbody> </table>  <table border="1"> <thead> <tr> <th>RÉFÉRENCE</th> <th>FINITION</th> <th>CARTON</th> </tr> </thead> <tbody> <tr> <td>AMBFP411062F</td> <td>BLANC</td> <td>6 pièces</td> </tr> <tr> <td>AMBFP4G1062F</td> <td>GRIS ARDOISE</td> <td>6 pièces</td> </tr> <tr> <td>AMBFP4C1062F</td> <td>CHAMPAGNE</td> <td>6 pièces</td> </tr> <tr> <td>AMBFP4S1062F</td> <td>INOX</td> <td>6 pièces</td> </tr> </tbody> </table> 	RÉFÉRENCE	FINITION	CARTON	AMFLP411062F	BLANC	6 pièces	AMFLP4G1062F	GRIS ARDOISE	6 pièces	AMFLP4C1062F	CHAMPAGNE	6 pièces	AMFLP4S1062F	INOX	6 pièces	RÉFÉRENCE	FINITION	CARTON	AMBFP411062F	BLANC	6 pièces	AMBFP4G1062F	GRIS ARDOISE	6 pièces	AMBFP4C1062F	CHAMPAGNE	6 pièces	AMBFP4S1062F	INOX	6 pièces
RÉFÉRENCE	FINITION	CARTON																																													
AMAAPE1F	BLANC	3 paires																																													
AMAAPEGF	GRIS ARDOISE	3 paires																																													
AMAAPECF	CHAMPAGNE	3 paires																																													
AMAAPESF	INOX	3 paires																																													
RÉFÉRENCE	FINITION	CARTON																																													
AMFLP411062F	BLANC	6 pièces																																													
AMFLP4G1062F	GRIS ARDOISE	6 pièces																																													
AMFLP4C1062F	CHAMPAGNE	6 pièces																																													
AMFLP4S1062F	INOX	6 pièces																																													
RÉFÉRENCE	FINITION	CARTON																																													
AMBFP411062F	BLANC	6 pièces																																													
AMBFP4G1062F	GRIS ARDOISE	6 pièces																																													
AMBFP4C1062F	CHAMPAGNE	6 pièces																																													
AMBFP4S1062F	INOX	6 pièces																																													

Emballages - Façade pour tiroir à l'anglaise avec insert d'épaisseur 8 mm

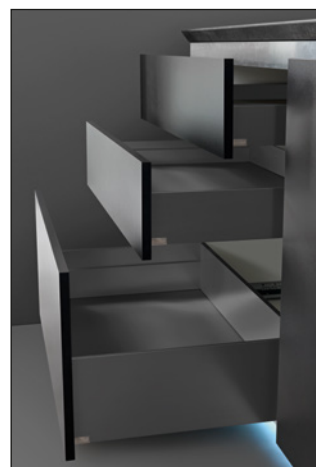
HAUTEUR CÔTÉ LINEABOX	ATTACHES ET CACHES FAÇADES DROIT/GAUCHE	PROFILÉ AVANT L standard = 1062 mm																														
<p>H 101 mm</p> 	<table border="1"> <thead> <tr> <th>RÉFÉRENCE</th> <th>FINITION</th> <th>CARTON</th> </tr> </thead> <tbody> <tr> <td>AMAMVE1F</td> <td>BLANC</td> <td>3 paires</td> </tr> <tr> <td>AMAMVEGF</td> <td>GRIS ARDOISE</td> <td>3 paires</td> </tr> <tr> <td>AMAMVECF</td> <td>CHAMPAGNE</td> <td>3 paires</td> </tr> <tr> <td>AMAMVESF</td> <td>INOX</td> <td>3 paires</td> </tr> </tbody> </table> 	RÉFÉRENCE	FINITION	CARTON	AMAMVE1F	BLANC	3 paires	AMAMVEGF	GRIS ARDOISE	3 paires	AMAMVECF	CHAMPAGNE	3 paires	AMAMVESF	INOX	3 paires	<table border="1"> <thead> <tr> <th>RÉFÉRENCE</th> <th>FINITION</th> <th>CARTON</th> </tr> </thead> <tbody> <tr> <td>AMFLV411062F</td> <td>BLANC</td> <td>6 pièces</td> </tr> <tr> <td>AMFLV4G1062F</td> <td>GRIS ARDOISE</td> <td>6 pièces</td> </tr> <tr> <td>AMFLV4C1062F</td> <td>CHAMPAGNE</td> <td>6 pièces</td> </tr> <tr> <td>AMFLV4S1062F</td> <td>INOX</td> <td>6 pièces</td> </tr> </tbody> </table>  <p>Joint inclus.</p> <p>Inserts non inclus.</p>	RÉFÉRENCE	FINITION	CARTON	AMFLV411062F	BLANC	6 pièces	AMFLV4G1062F	GRIS ARDOISE	6 pièces	AMFLV4C1062F	CHAMPAGNE	6 pièces	AMFLV4S1062F	INOX	6 pièces
RÉFÉRENCE	FINITION	CARTON																														
AMAMVE1F	BLANC	3 paires																														
AMAMVEGF	GRIS ARDOISE	3 paires																														
AMAMVECF	CHAMPAGNE	3 paires																														
AMAMVESF	INOX	3 paires																														
RÉFÉRENCE	FINITION	CARTON																														
AMFLV411062F	BLANC	6 pièces																														
AMFLV4G1062F	GRIS ARDOISE	6 pièces																														
AMFLV4C1062F	CHAMPAGNE	6 pièces																														
AMFLV4S1062F	INOX	6 pièces																														
<p>H 178 mm</p> 	<table border="1"> <thead> <tr> <th>RÉFÉRENCE</th> <th>FINITION</th> <th>CARTON</th> </tr> </thead> <tbody> <tr> <td>AMAAVE1F</td> <td>BLANC</td> <td>3 paires</td> </tr> <tr> <td>AMAAVEGF</td> <td>GRIS ARDOISE</td> <td>3 paires</td> </tr> <tr> <td>AMAAVECF</td> <td>CHAMPAGNE</td> <td>3 paires</td> </tr> <tr> <td>AMAAVESF</td> <td>INOX</td> <td>3 paires</td> </tr> </tbody> </table> 	RÉFÉRENCE	FINITION	CARTON	AMAAVE1F	BLANC	3 paires	AMAAVEGF	GRIS ARDOISE	3 paires	AMAAVECF	CHAMPAGNE	3 paires	AMAAVESF	INOX	3 paires	<table border="1"> <thead> <tr> <th>RÉFÉRENCE</th> <th>FINITION</th> <th>CARTON</th> </tr> </thead> <tbody> <tr> <td>AMFLV411062F</td> <td>BLANC</td> <td>6 pièces</td> </tr> <tr> <td>AMFLV4G1062F</td> <td>GRIS ARDOISE</td> <td>6 pièces</td> </tr> <tr> <td>AMFLV4C1062F</td> <td>CHAMPAGNE</td> <td>6 pièces</td> </tr> <tr> <td>AMFLV4S1062F</td> <td>INOX</td> <td>6 pièces</td> </tr> </tbody> </table>  <p>Joint inclus.</p> <p>Inserts non inclus.</p>	RÉFÉRENCE	FINITION	CARTON	AMFLV411062F	BLANC	6 pièces	AMFLV4G1062F	GRIS ARDOISE	6 pièces	AMFLV4C1062F	CHAMPAGNE	6 pièces	AMFLV4S1062F	INOX	6 pièces
RÉFÉRENCE	FINITION	CARTON																														
AMAAVE1F	BLANC	3 paires																														
AMAAVEGF	GRIS ARDOISE	3 paires																														
AMAAVECF	CHAMPAGNE	3 paires																														
AMAAVESF	INOX	3 paires																														
RÉFÉRENCE	FINITION	CARTON																														
AMFLV411062F	BLANC	6 pièces																														
AMFLV4G1062F	GRIS ARDOISE	6 pièces																														
AMFLV4C1062F	CHAMPAGNE	6 pièces																														
AMFLV4S1062F	INOX	6 pièces																														

Finitions

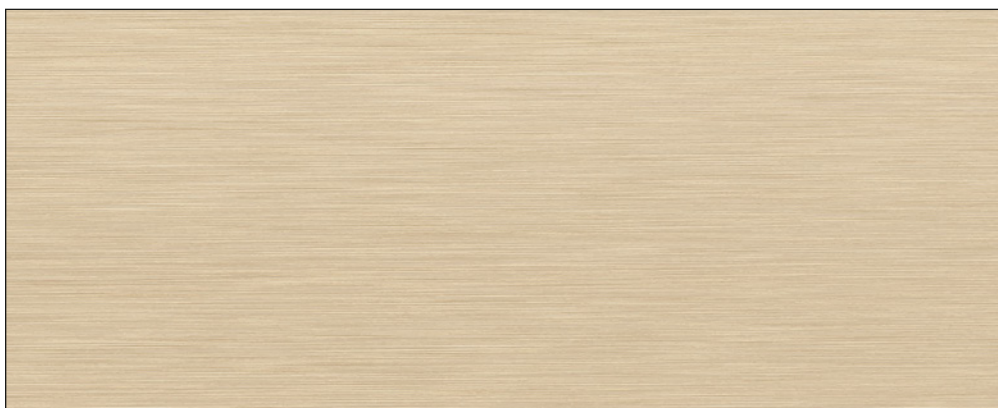
Blanc



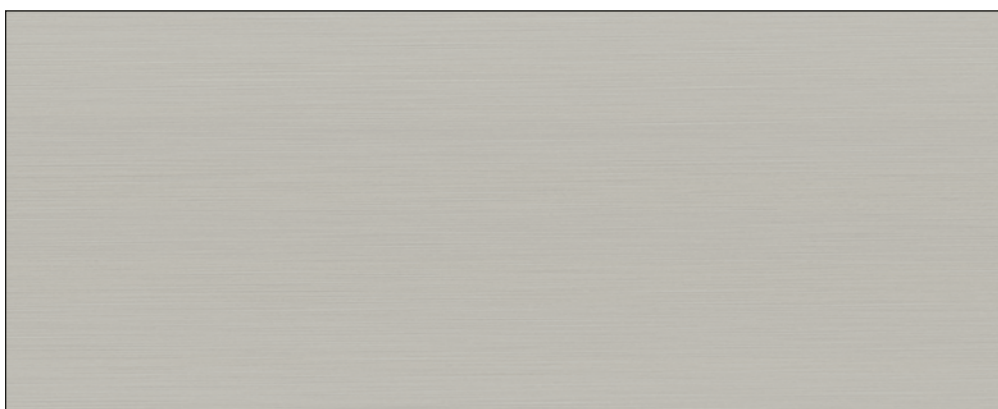
Gris ardoise



Champagne



Inox





ARTURO SALICE S.p.A.

VIA PROVINCIALE NOVEDRATESE, 10
22060 NOVEDRATE (COMO) ITALIA
TEL. 031 790424 - FAX 031 791508
info.salice@salice.com - www.salice.com

SALICE GUIDE S.p.A.

VIA ARISTIDE MERLONI, 11
61036 COLLI AL METAURO (PU) ITALIA
TEL. 0721 899800 - FAX 0721 897980
info.saliceguide@salice.com - www.salice.com

DEUTSCHE SALICE GMBH

RUDOLF DIESEL STR. 10
74382 NECKARWESTHEIM
TEL. 07133 9807-0
FAX. 07133 9807-16
info.salice@deutschesalice.de
www.salice.com

DEUTSCHE SALICE GMBH

VERKAUFSBÜRO NORD
RINGSTRASSE 36/A30 CENTER
32584 LÖHNE
TEL. 05731 15608-0
FAX. 05731 15608-10
vknord@deutschesalice.de
www.salice.com

SALICE UK LTD.

KINGFISHER WAY
HINCHINGBROOKE BUSINESS PARK
HUNTINGDON CAMBS PE 29 6FN
TEL. 01480 413831
FAX. 01480 451489
info.salice@saliceuk.co.uk
www.salice.com

SALICE FRANCE S.A.R.L.

285 RUE DE GOA ZAC LES 3 MOULINS
06600 ANTIBES
TEL. 0493 330069
FAX. 0493 330141
info.salice@salicefrance.com
www.salice.com

SALICE ESPAÑA, S.L.U.

C/ AIGUAFREDA 4, P.I. AMETLLA PARK
08480 L'AMETLLA DEL VALLÈS (BARCELONA)
TEL. 0034 938 46 88 61
info.salice@saliceespana.es
www.salice.com

SALICE PORTUGAL UNIP. LDA

SHOWROOM:

TV SÁ E MELO 161 FA
4470-116 MAIA - PORTO
TEL: 00351 224 154 221
Info@saliceportugal.pt
www.salice.com

ARMAZÉM:

VIA ROTA DOS MÓVEIS I 399
4585-325 GANDRA

SALICE CHINA (SHANGHAI) CO. LTD.

1st FLOOR, B1 BLDG 928 MINGZHU ROAD
XUJING, QINGPU DISTRICT
SHANGHAI 201702 - CHINA
TEL. 021 3988 9880
FAX. 021 3988 9882
info.salice@salicechina.com
www.salicechina.com

SALICE INDIA PVT. LTD.

1001 & 1002, 10TH FLOOR,
CENTRUM, PLOT NO. C-3,
OPP. WAGLE PRABHAG SAMITI OFFICE,
MIDC AREA, WAGLE INDUSTRIAL ESTATE,
THANE - 400604, MAHARASHTRA
TEL. 022 20812050
info@saliceindia.com
www.salice.com

SALICE CANADA INC.

3500 RIDGEWAY DRIVE,
UNIT#1
MISSISSAUGA, ONTARIO, L5L 0B4
TEL. 905 820 8787
FAX. 905 820 7226
info.salice@salicecanada.com
www.salicecanada.com

SALICE AMERICA INC.

2123 CROWN CENTRE DRIVE
CHARLOTTE NC. 28227
TEL. 704 841 7810
FAX. 704 841 7808
info.salice@saliceamerica.com
www.saliceamerica.com



Contenus digitaux