



Futura

SALICE

Inhaltsverzeichnis

Befestigungen	Seite 5
Technische Informationen	Seite 6
Zusammensetzung der Artikelnummer	Seite 19
Verpackungen	Seite 20



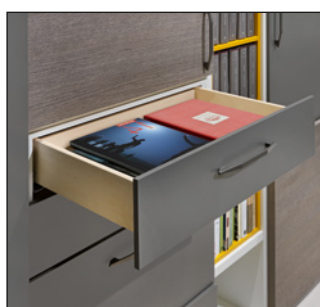
Futura Self-closing

61200	Verdeckte Führung - Teilauszug	Seite 22
61500	Verdeckte Führung - Teilauszug	Seite 24
65200	Verdeckte Führung - Vollauszug	Seite 26
65500	Verdeckte Führung - Vollauszug	Seite 28



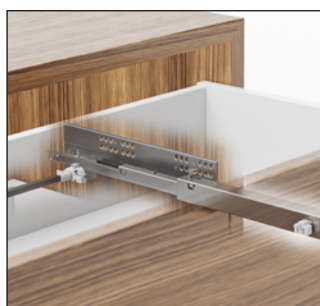
Futura Push

61277	Verdeckte Führung - Teilauszug	Seite 32
61577	Verdeckte Führung - Teilauszug	Seite 34
65277	Verdeckte Führung - Vollauszug	Seite 36
65577	Verdeckte Führung - Vollauszug	Seite 38



Futura Smove

61250	Verdeckte Führung - Teilauszug	Seite 42
61550	Verdeckte Führung - Teilauszug	Seite 44
65250	Verdeckte Führung - Vollauszug	Seite 46
65550	Verdeckte Führung - Vollauszug	Seite 48



Zubehör

Synchronisator für Push Führungen	Seite 52
Stabilisator für Schubladen	Seite 59
Schablonen für die Bohrmaße der Schubladen mit Futura Führungen	Seite 60
Abstandshalter für Futura Führungen	Seite 61
Befestigungsschrauben	Seite 62

FUTURA

Futura, die verdeckte Führung, produziert von Salice, bietet Lösungen für alle Öffnungsvarianten von Schubladen, sowohl bei Teil- als auch Vollauszügen.

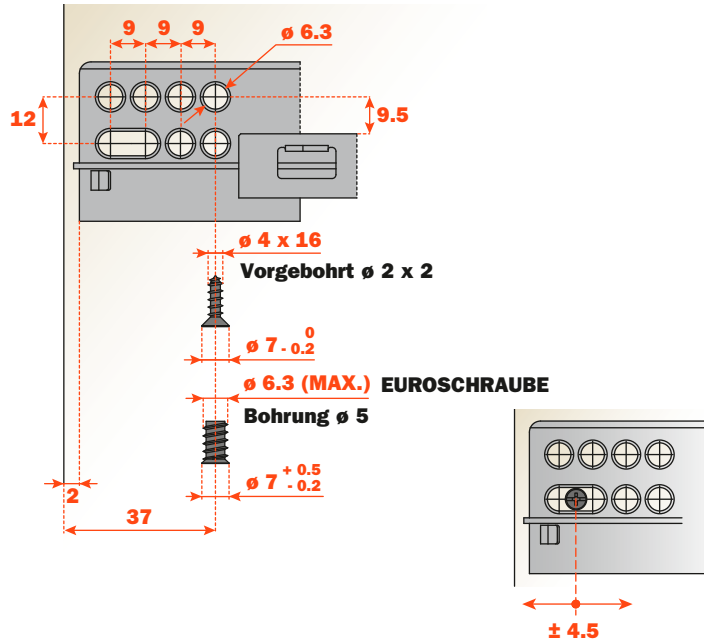
Diese ist in 3 Versionen verfügbar:

- mit traditioneller "Self-closing" (siehe Seite 21);
- mit Push-Öffnung für grifflose Möbelfronten (siehe Seite 31);
- mit gedämpfter Schließung (Smove) (siehe Seite 41).

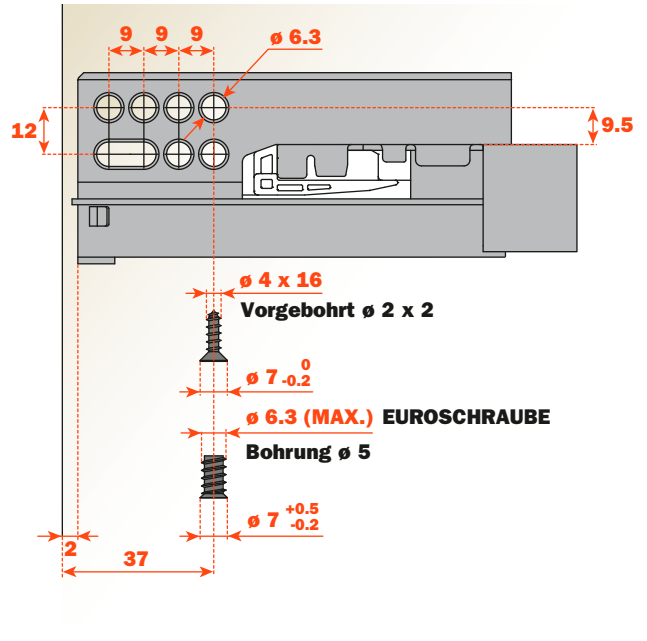


Befestigungen

Führungsbefestigung Teilauszug für Möbelseitenteil

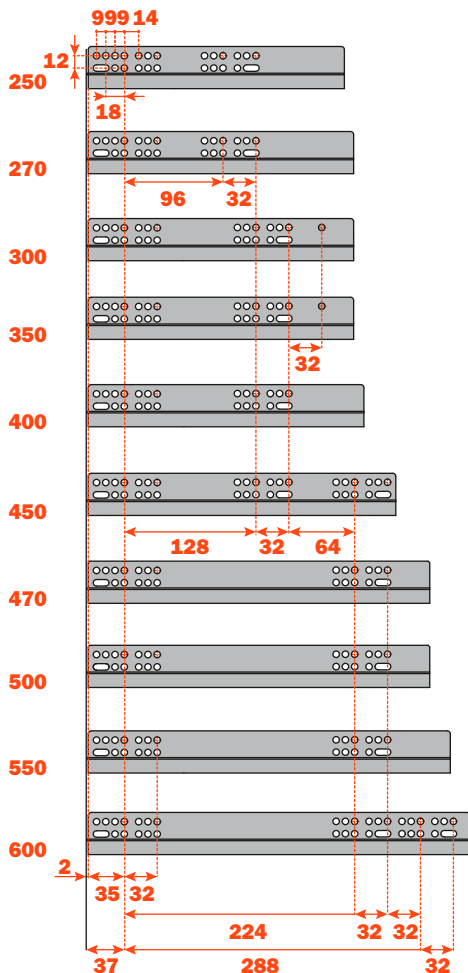


Führungsbefestigung Vollauszug für Möbelseitenteil

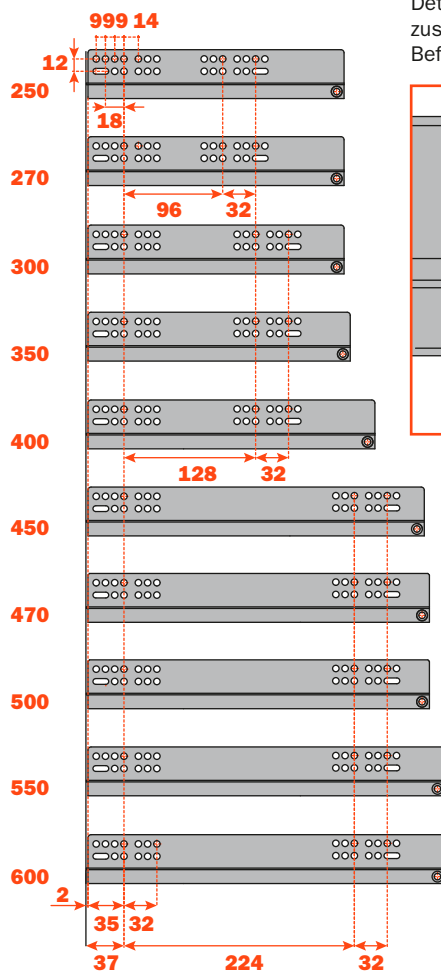


Die ovale Nut erlaubt die Höhenverstellung der Schublade. Dank dieser Nut ist die Ausrichtung der Frontblende von Kommoden mit innenliegenden Schubladen oder mit Futura Push möglich.

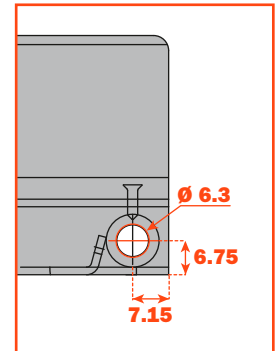
Befestigungsbohrungen zur Positionsbestimmung der Führungen an der Möbelseite - Teilauszug



Befestigungsbohrungen zur Positionsbestimmung der Führungen an der Möbelseite - Vollauszug



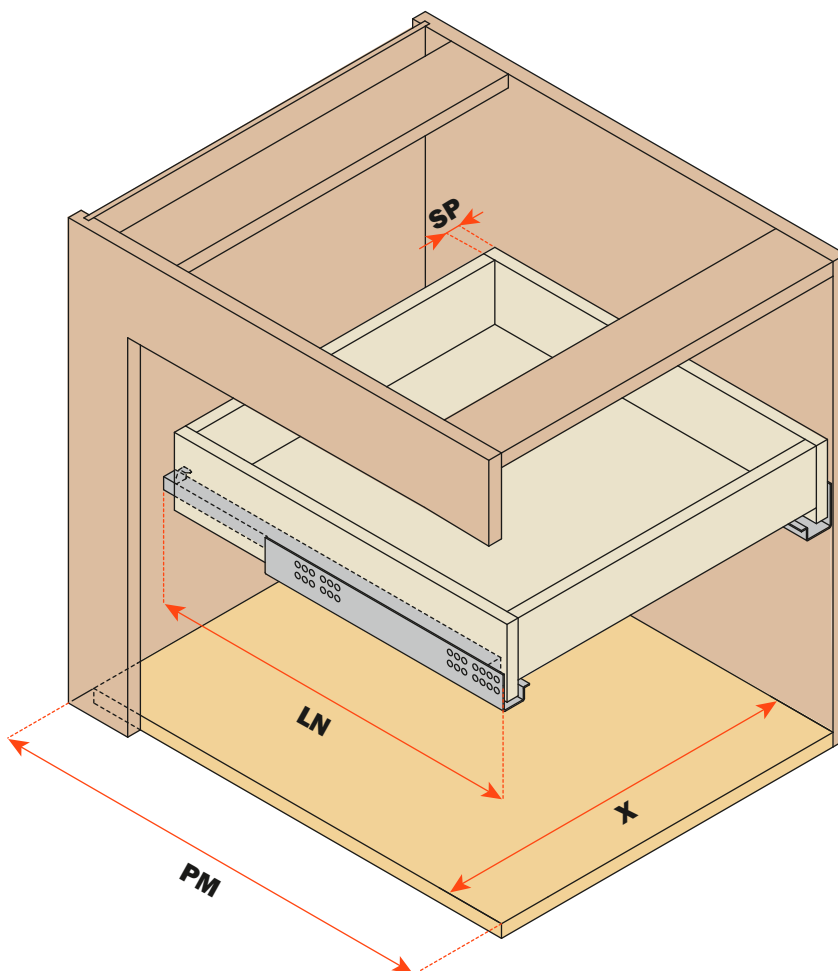
Detail des hinteren zusätzlichen Befestigungslochs



Futura - Stift-clipversion - Vorbereitung der Schublade

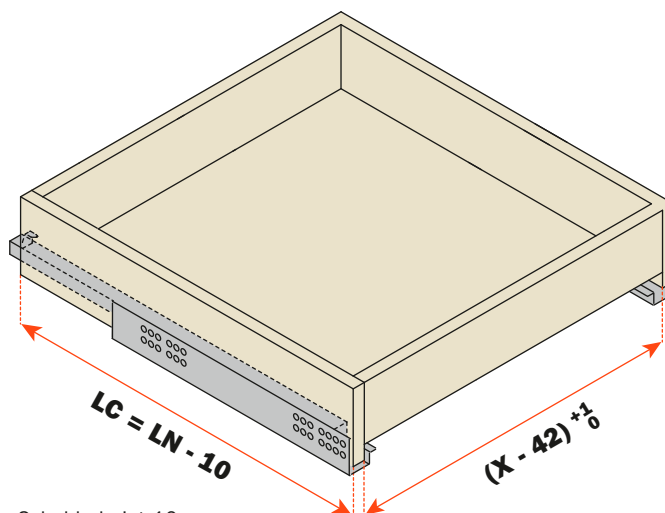
Legende

- SP** = Dicke der Schublade
- LN** = Nominale Länge der Führung
- PM** = Möbeltiefe
- X** = Innenmaß des Möbels



Abmessungen der Schublade

- LC** = Länge der Führung - 10 mm
- X - 42** = Innenmaß der Schublade

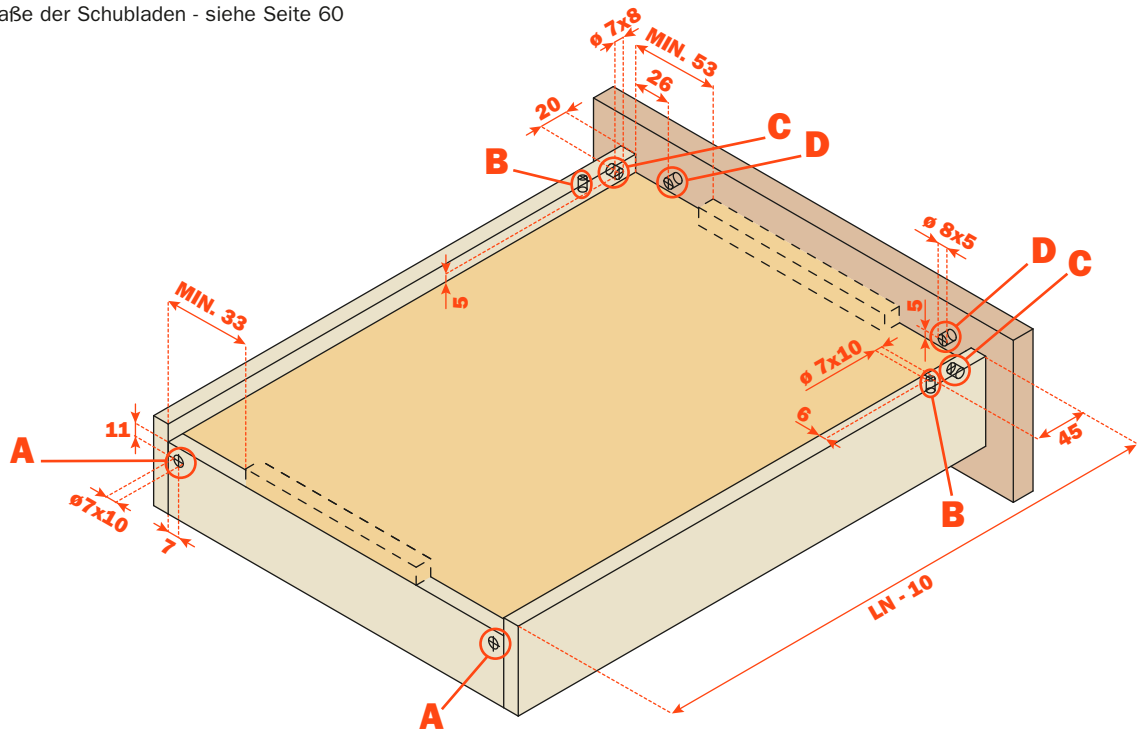


Die Länge der Schublade ist 10 mm weniger als die Länge der Führung

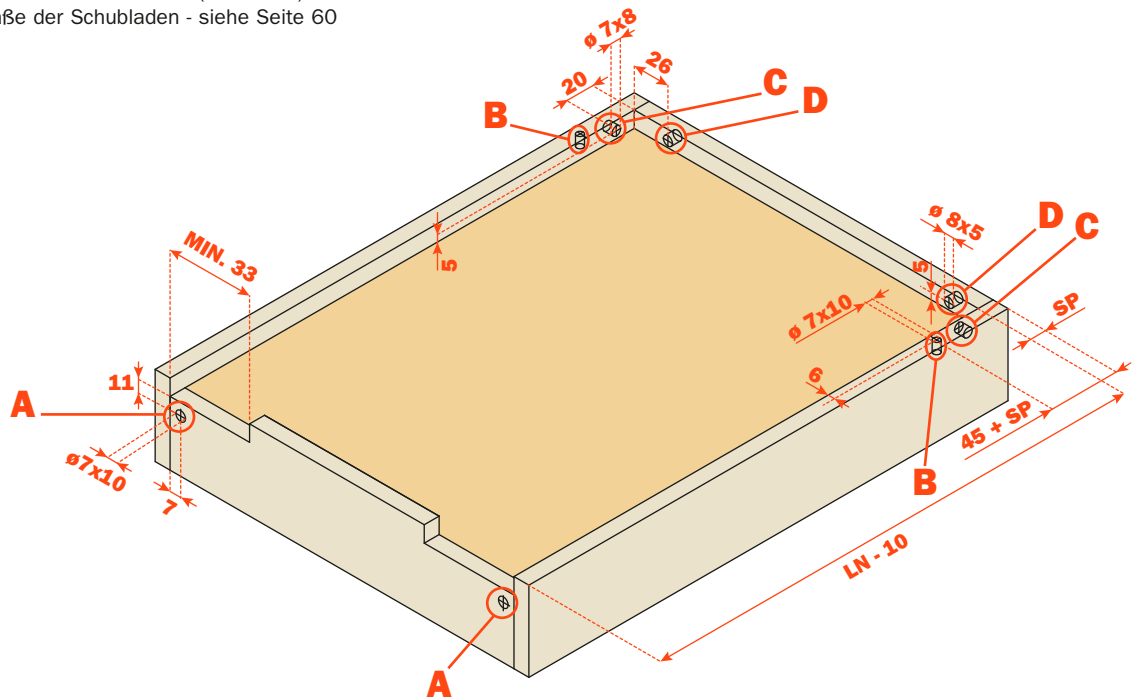
Das Innenmaß der Schublade ist 42 mm weniger als das Innenmaß des Möbels

Stift-clipversion - Bohrmaße der Schublade

Schublade mit Frontblende - drei Seiten - (von unten)
 Schablone für Bohrmaße der Schubladen - siehe Seite 60



Schublade ohne Frontblende - vier Seiten - (von unten)
 Schablone für Bohrmaße der Schubladen - siehe Seite 60

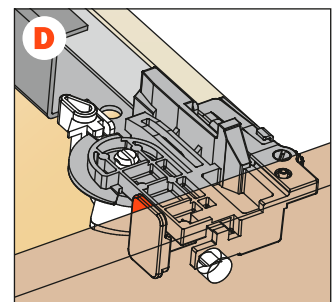
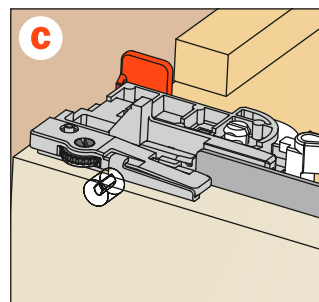
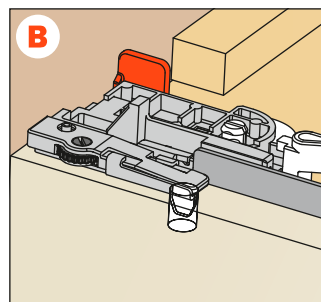
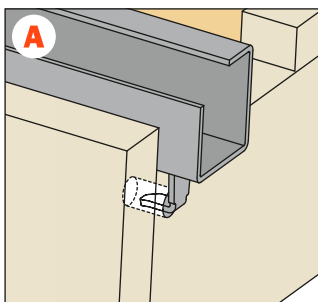


Hinterer Zapfen

Mitnehmerstift

Antiklippsicherung - Befestigung auf der Schublade

Antiklippsicherung - Befestigung auf der Frontblende



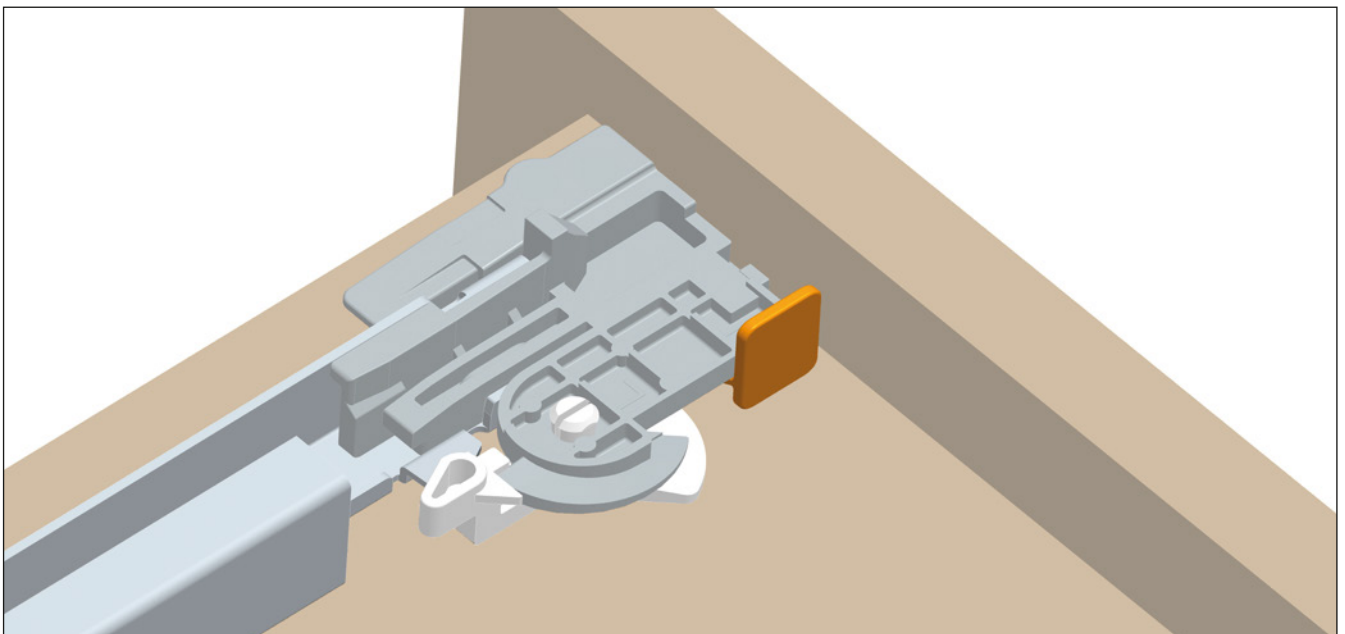
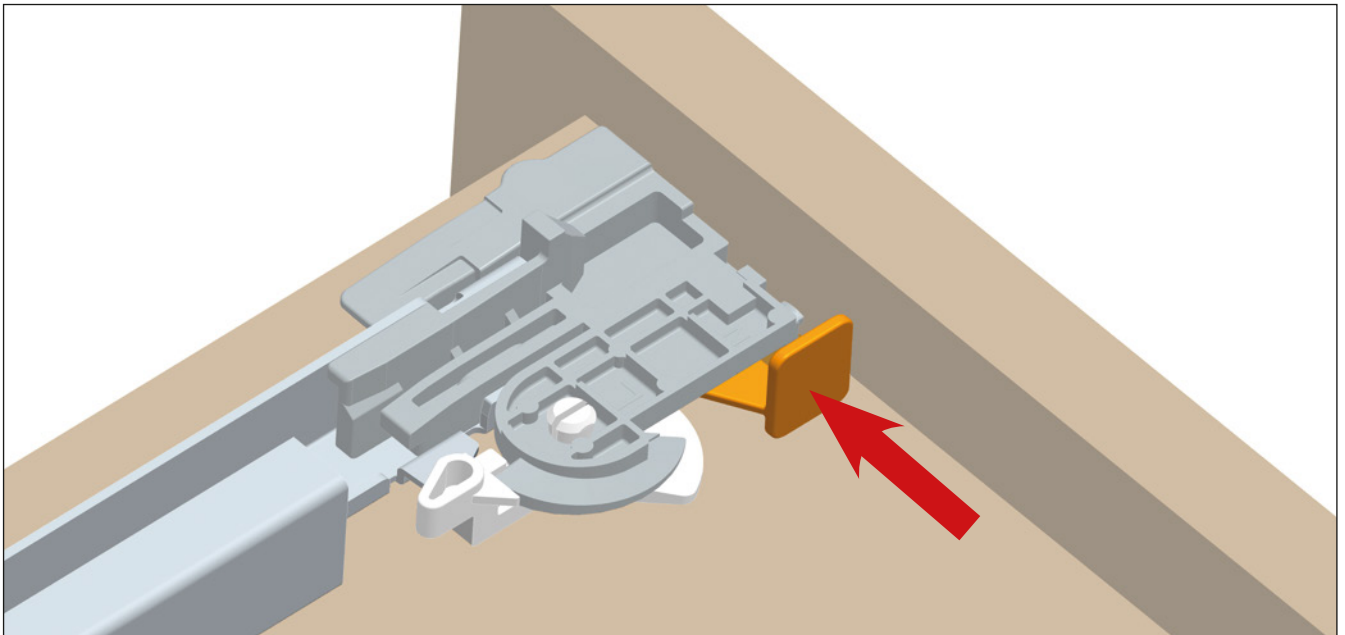
Futura - Stift-Clipversion - Technische Informationen

Befestigung des Stiftes für Antiklippsicherung

Lieferbar auf allen Führungen.

Diese Operation kann werkzeuglos durchgeführt werden.

Die Vorrichtung ermöglicht das Festsetzen der Schubladen auf den Führungen.



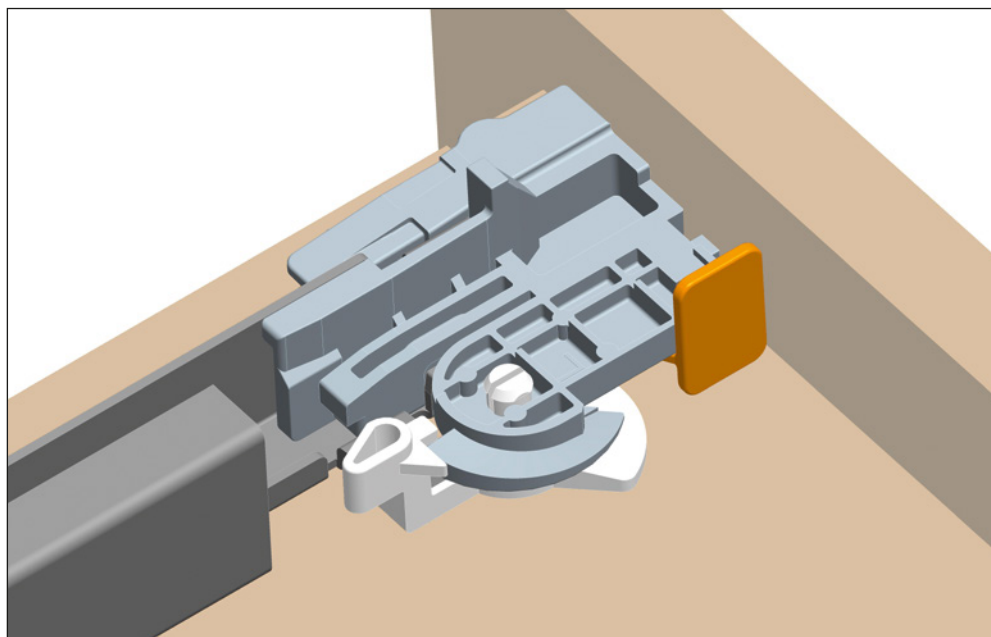
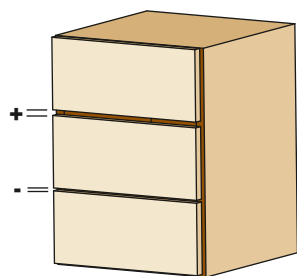
Stift-Clipversion - Verstellungen

Höhenverstellung + 3 mm

Lieferbar für alle Führungsversionen

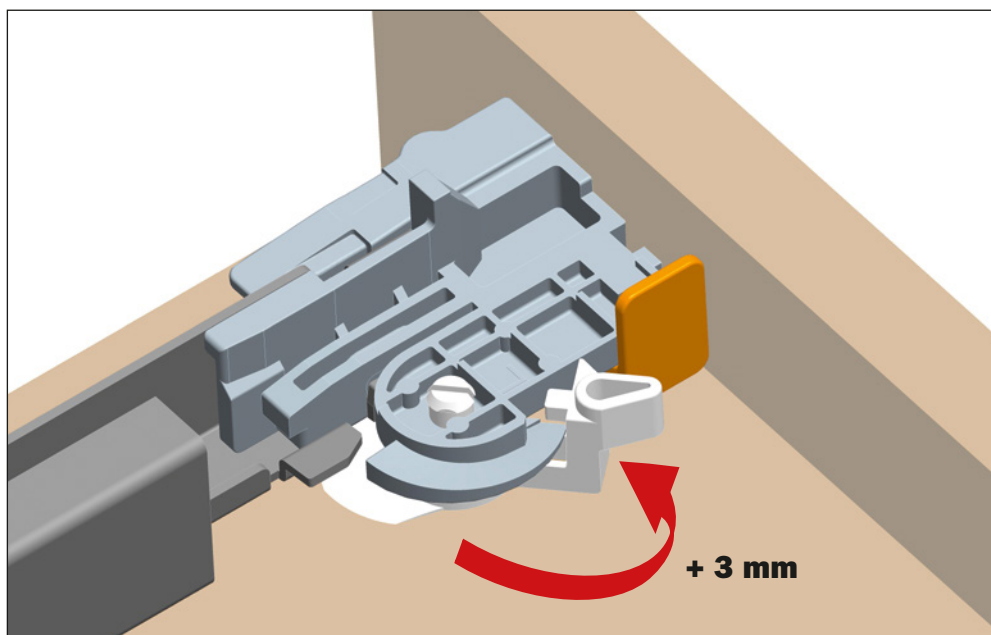
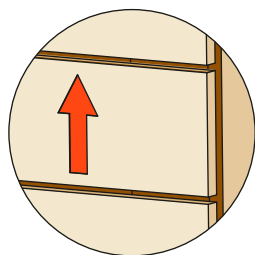
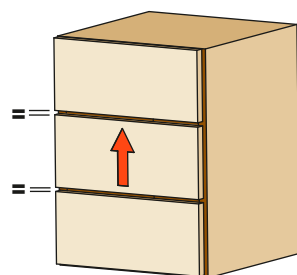
Diese Verstellung kann werkzeuglos durchgeführt werden.

Nullstellung der Hebel für die Höhenverstellung.



Den Hebel in Richtung Frontblende der Schublade drehen, um die Höhenverstellung zu erreichen.

Diese Verstellung kann werkzeuglos durchgeführt werden.



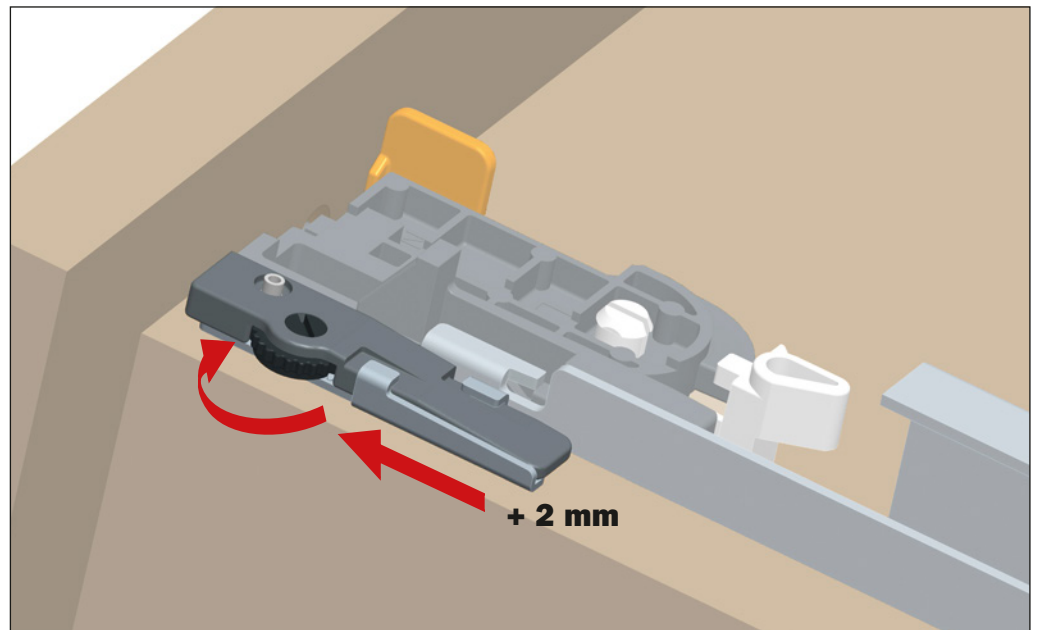
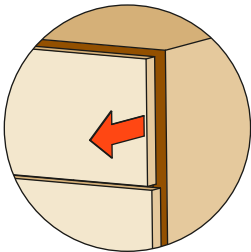
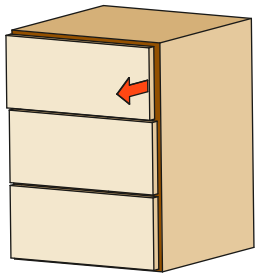
Futura - Stift-Clipversion - Technische Informationen

Tiefenverstellung + 2 mm - 2 mm

Lieferbar für alle Push Führungen.

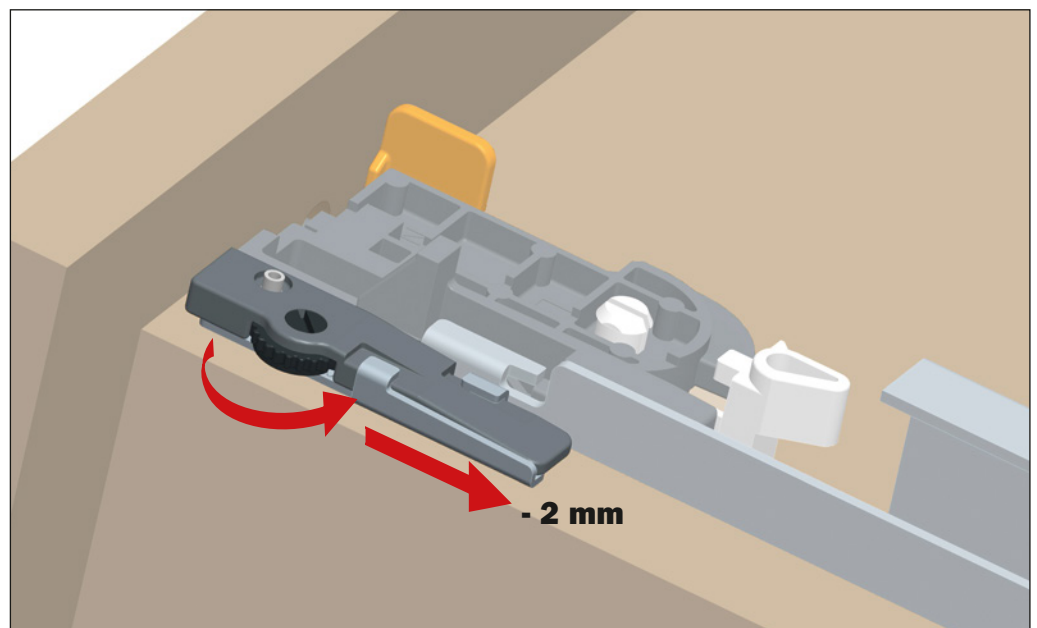
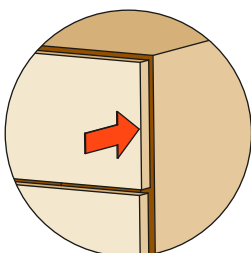
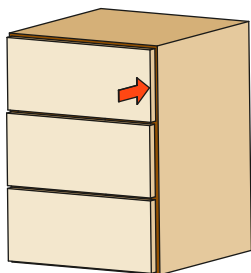
Das schwarze Rädchen in Richtung Frontblende der Schublade drehen, um die Schublade nach vorne zu schieben.

Diese Verstellung kann werkzeuglos durchgeführt werden.



Das schwarze Rädchen in Richtung Rückseite der Schublade drehen, um die Schublade nach hinten zu schieben.

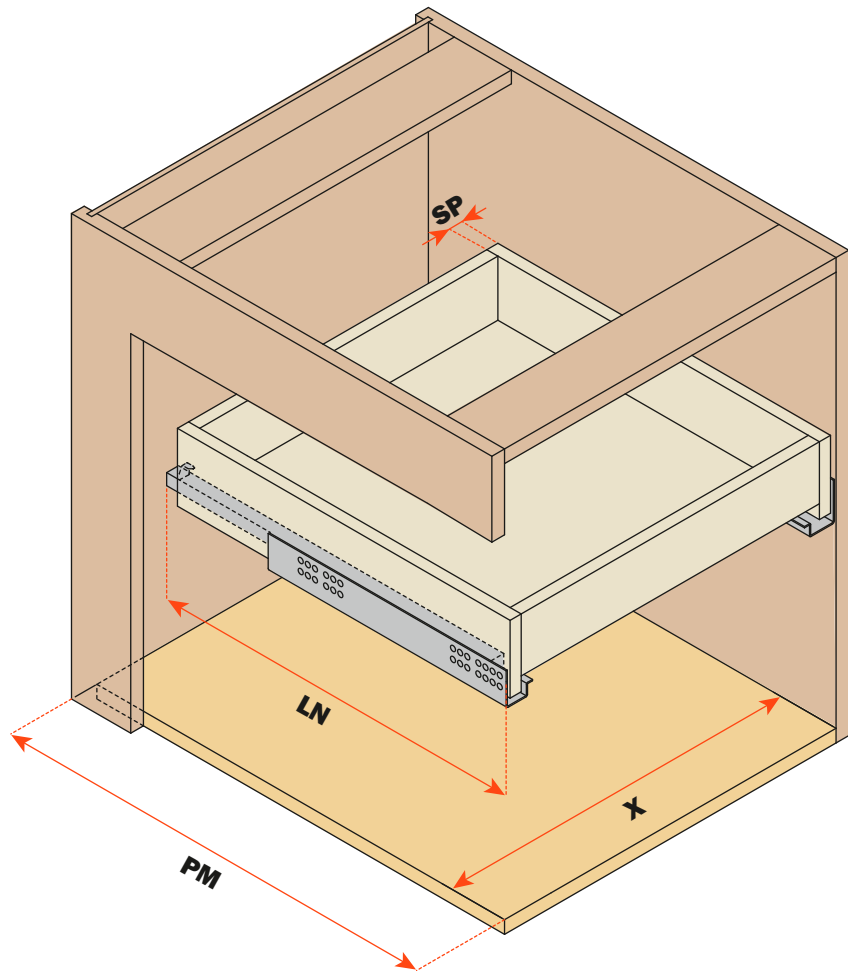
Diese Verstellung kann werkzeuglos durchgeführt werden.



Clipversion - Vorbereitung der Schublade

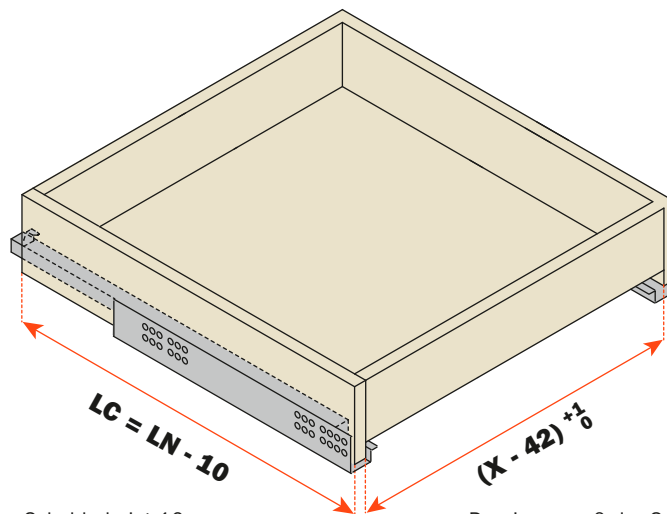
Legende

- SP** = Dicke der Schublade
- LN** = Nominale Länge der Führung
- PM** = Möbeltiefe
- X** = Innenmaß des Möbels



Abmessungen der Schublade

- LC** = Länge der Führung - 10 mm
- X - 42** = Innenmaß der Schublade

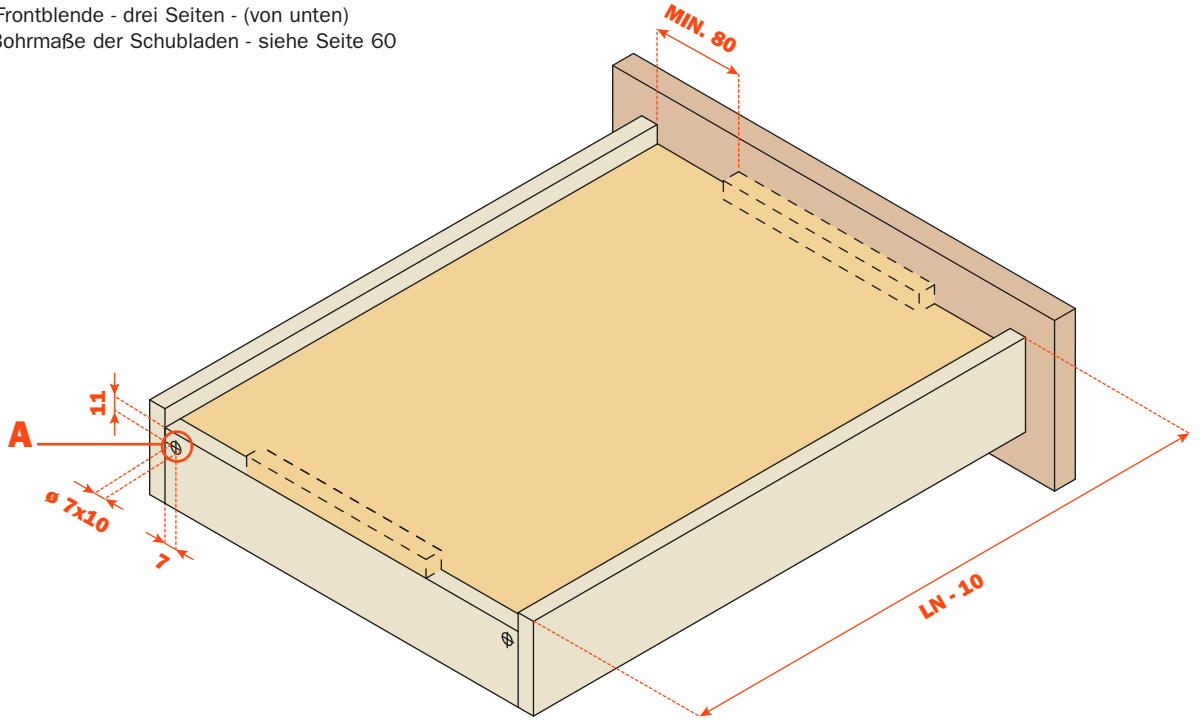


Die Länge der Schublade ist 10 mm weniger als die Länge der Führung

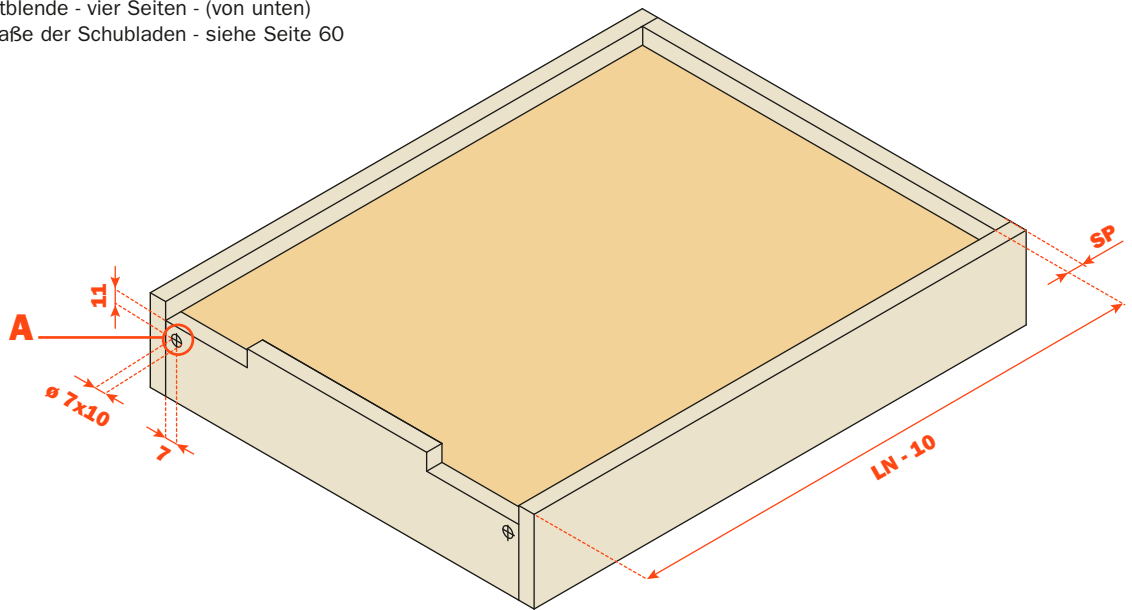
Das Innenmaß der Schublade ist 42 mm weniger als das Innenmaß des Möbels

Futura - Clipversion - Bohrmaße der Schublade

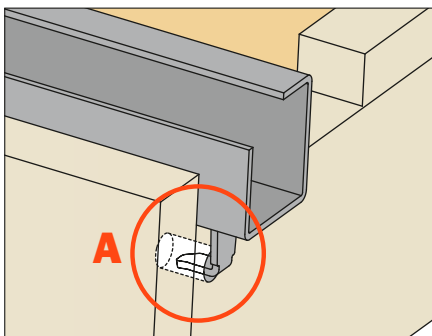
Schublade mit Frontblende - drei Seiten - (von unten)
 Schablone für Bohrmaße der Schubladen - siehe Seite 60



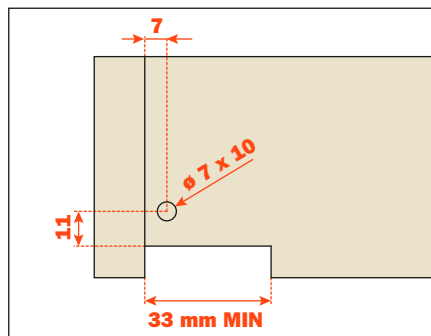
Schublade ohne Frontblende - vier Seiten - (von unten)
 Schablone für Bohrmaße der Schubladen - siehe Seite 60



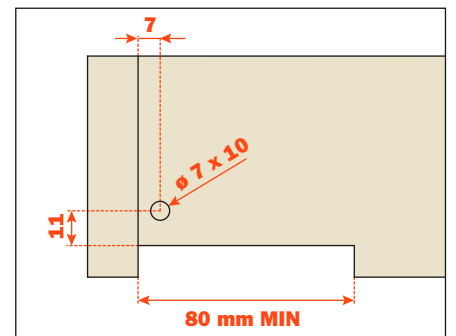
HINTERER ZAPFEN



HINTERE AUSSPARUNG



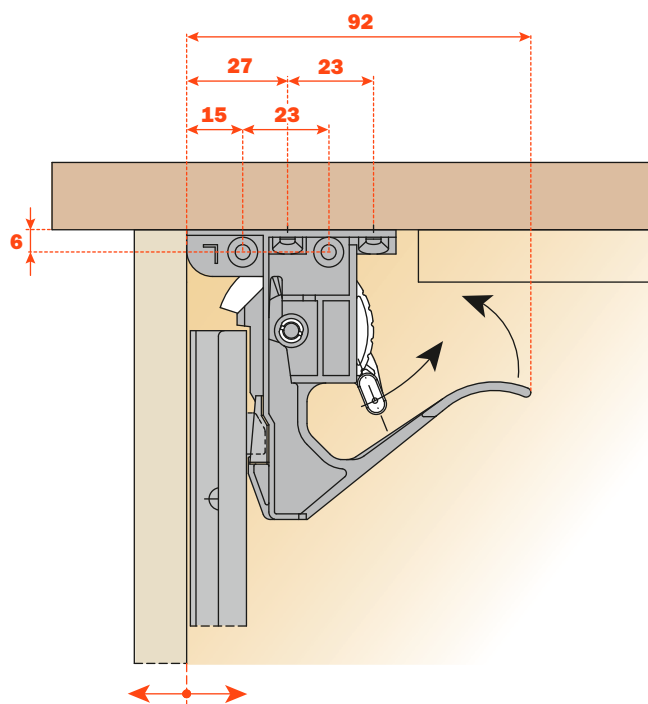
HINTERE AUSSPARUNG mit Synchronisator Futura Push



Die Bohrung für den hinteren Zapfen kann mit der **Schablone** vorgenommen werden, siehe Seite 60.

Clipversion mit einer Verstellung - Technische Informationen

Clipbefestigung

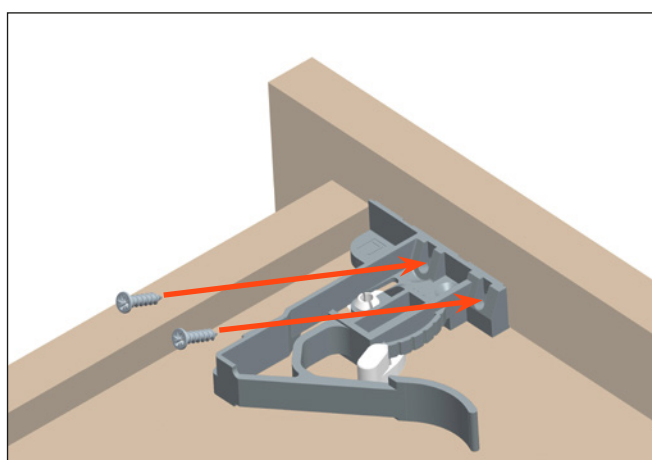
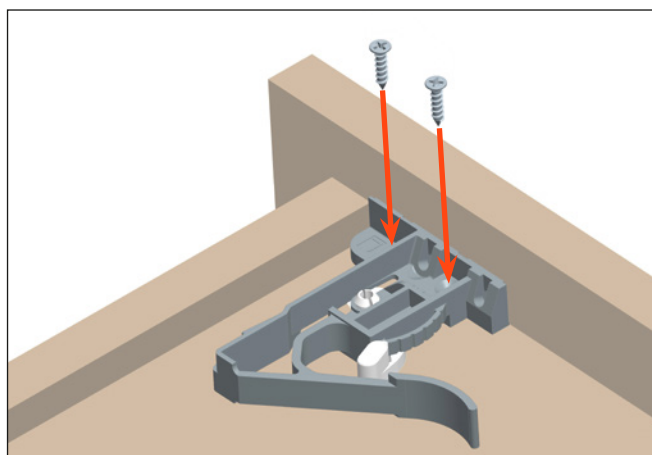


1071000010100

Clip rechts und links

VERPACKUNG:

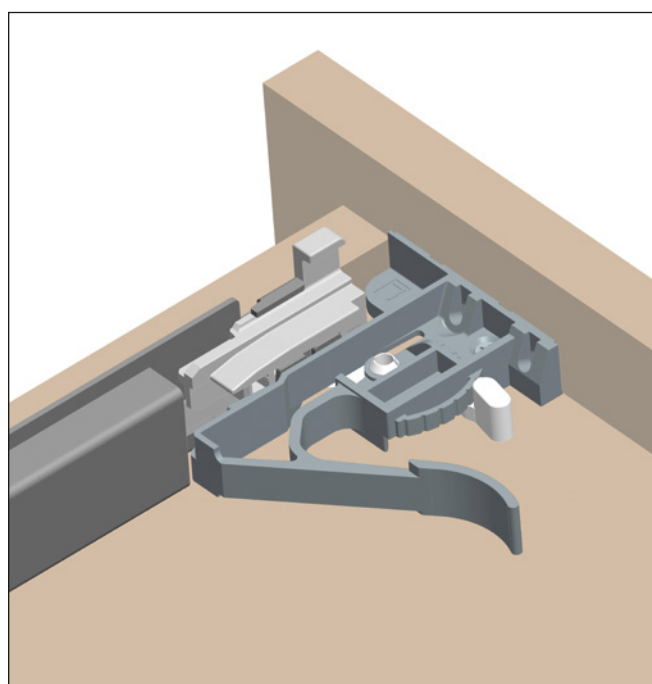
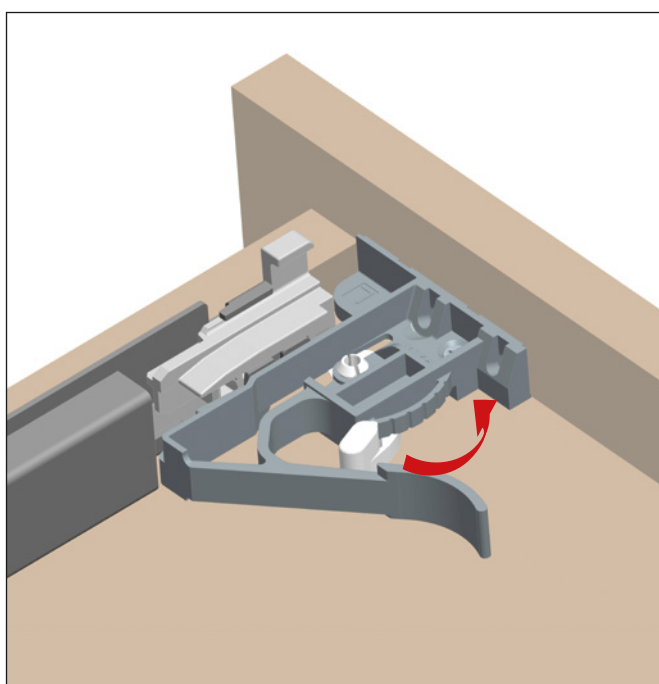
2 KARTONS = 100 Stück rechts und 100 Stück links



Höhenverstellung + 2.5 mm

Den Hebel in Richtung Frontblende der Schublade drehen, um die Höhenverstellung zu erreichen.

Diese Verstellung kann werkzeuglos durchgeführt werden.



Futura - mit 3 dimensionalem Verstellclip

Die 3 Verstellungen ermöglichen:

- die Schubladen bündig miteinander anzugleichen;
- die Schubladen bündig mit dem Möbel anzugleichen.

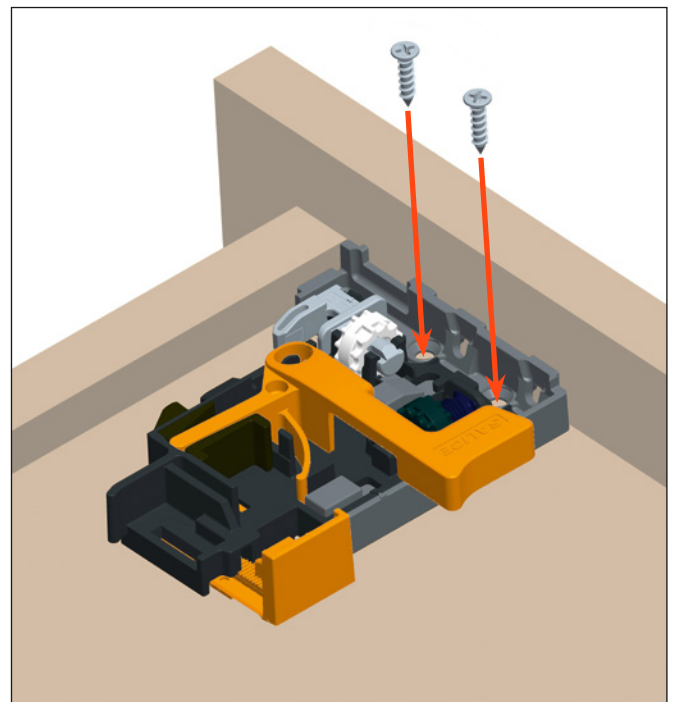
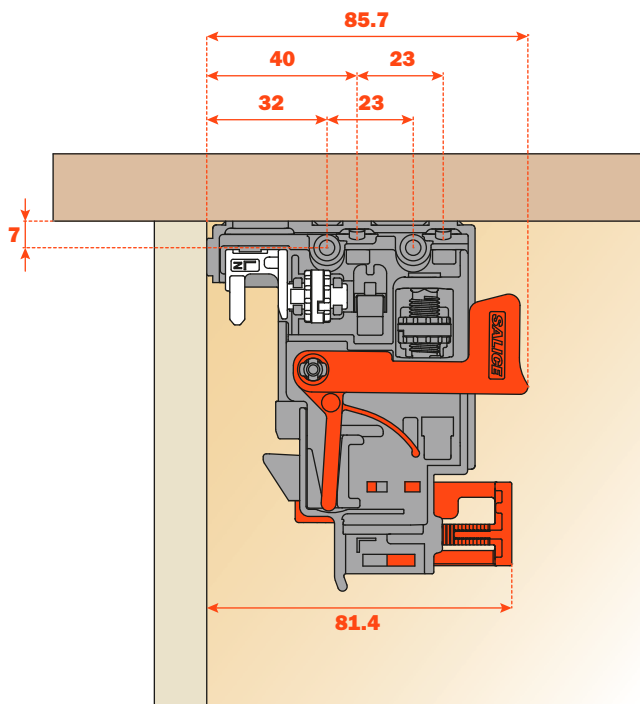
Merkmale und Vorteile des Clips:

- für alle Führungen mit Vollauszug entwickelt
- die 3 Verstellungen können werkzeuglos durchgeführt werden
- patentiertes System für die Demontage der Schublade, sowohl durch die Frontblende als auch die Seiten der Schublade ausführbar
- Clip aus Kohlenstoff-Faser für Leichtigkeit, Beständigkeit und Härte

Montage des Clips

Den Clip links und rechts am vorderen Teil der Schublade positionieren.

Mit Schrauben am Boden oder auf der Frontblende der Schubladen befestigen, wie in folgenden Bildern gezeigt.

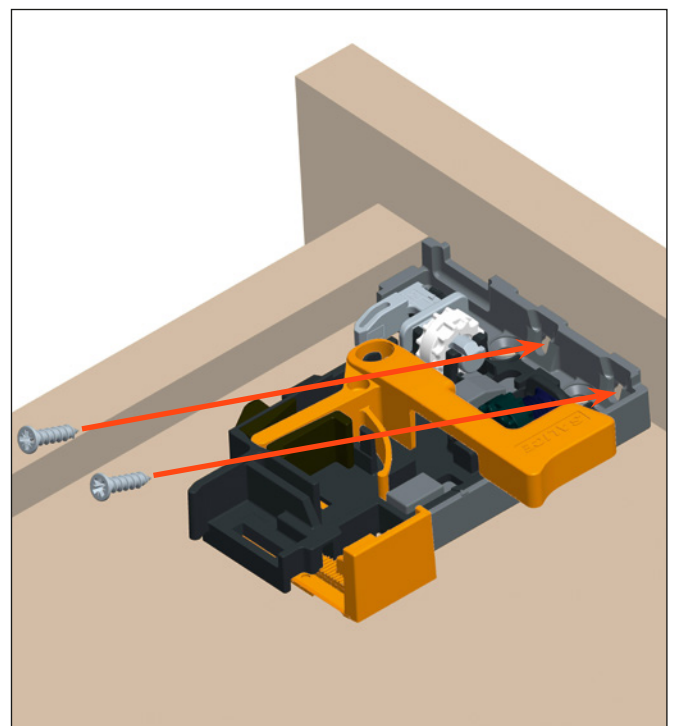


1075000010100

Clip rechts und links mit integrierten Verstellungen

VERPACKUNG:

2 KARTONS = 100 Stück rechts und 100 Stück links

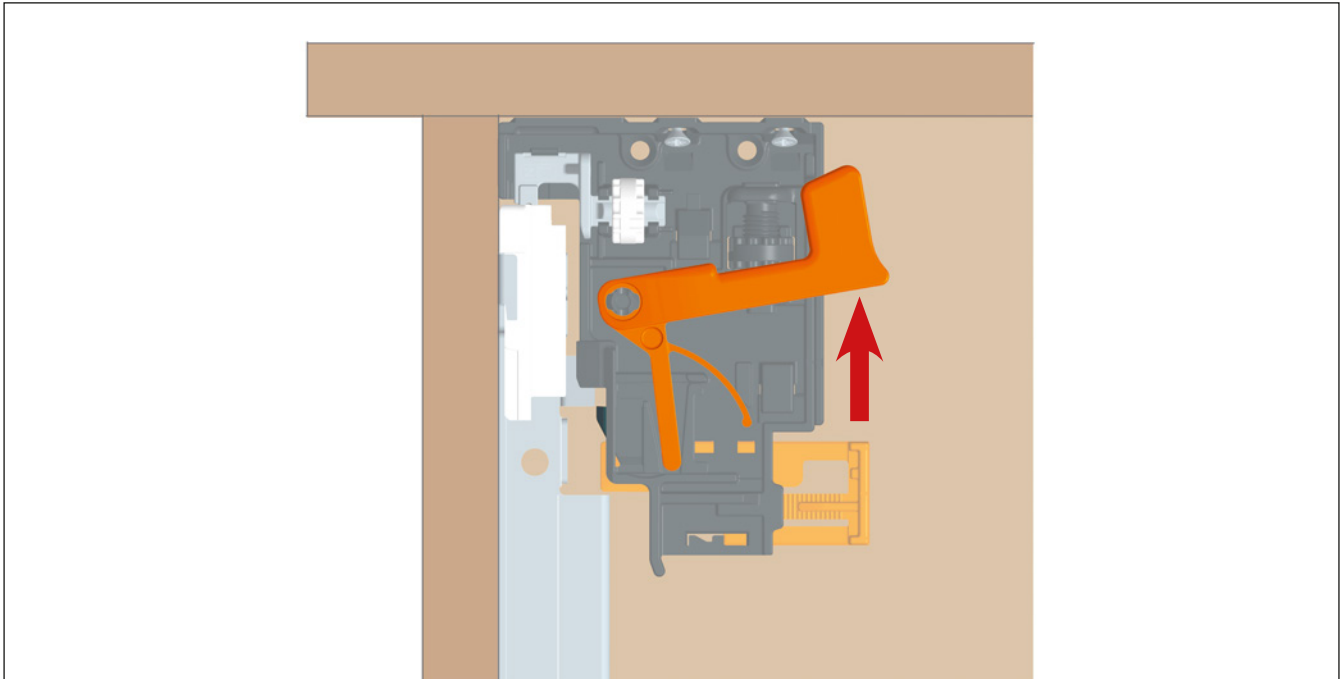


Demontage der Schublade

Mit dem neuen patentierten Clipsystem kann die Schublade sowohl von der Vorderseite als auch über die Seiten demontiert werden.

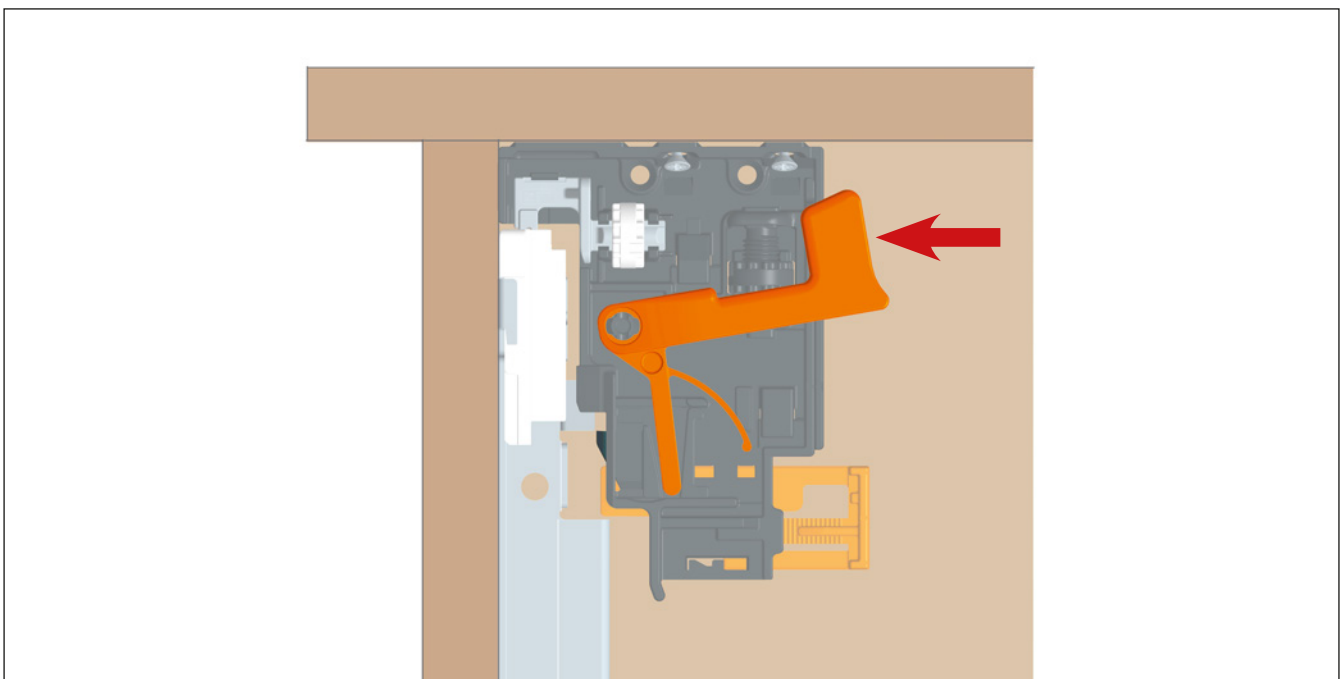
Vorderseitige Demontage:

unter die Front der Schublade greifen und die orangenen Hebel nach vorne ziehen, wie auf der Zeichnung abgebildet und die Schublade nach vorne entnehmen.



Seitliche Demontage:

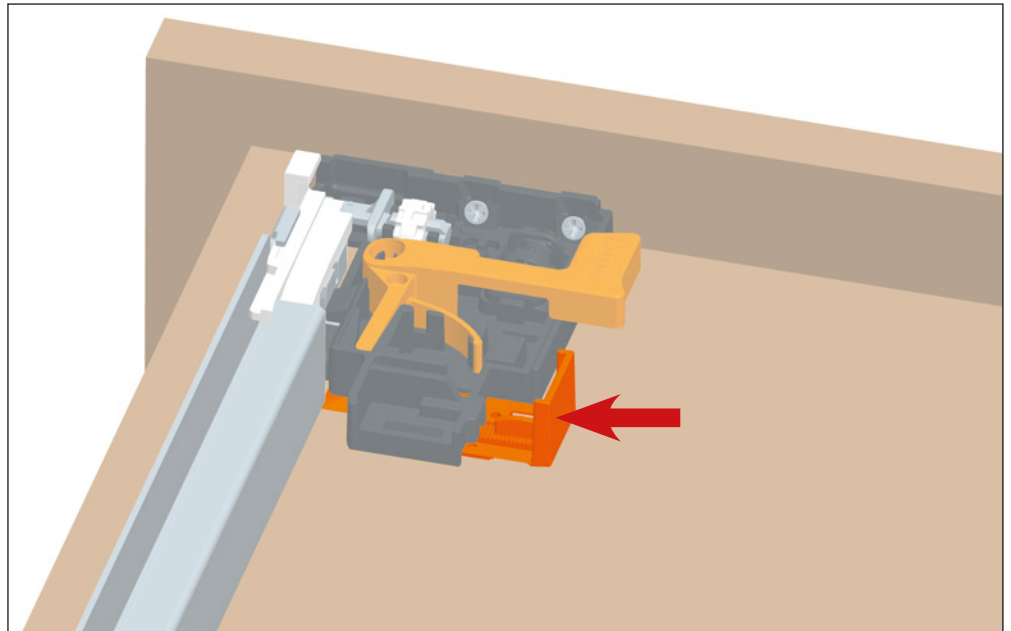
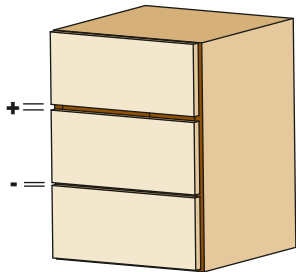
unter beide Seiten der Schublade greifen und die orangenen Hebel nach außen ziehen, wie auf der Zeichnung abgebildet und die Schublade nach vorne entnehmen.



Futura - mit 3 dimensionalem Verstellclip

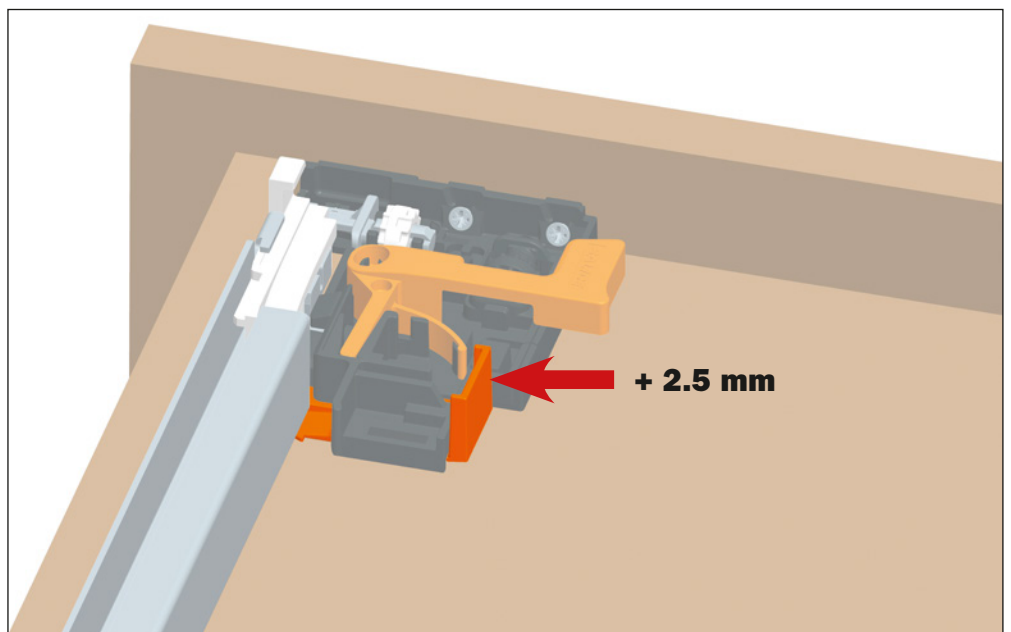
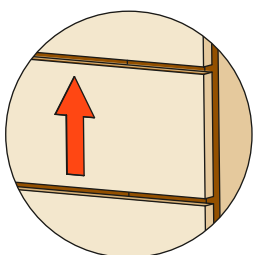
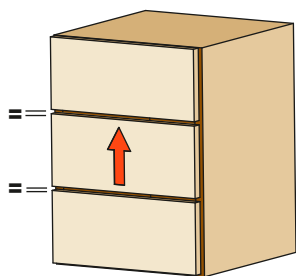
Höhenverstellung + 2.5 mm

Nullstellung der Hebel für die Höhenverstellung.



Den Hebel in Richtung Außenseite der Schublade drücken, um die Höhenverstellung zu erreichen.

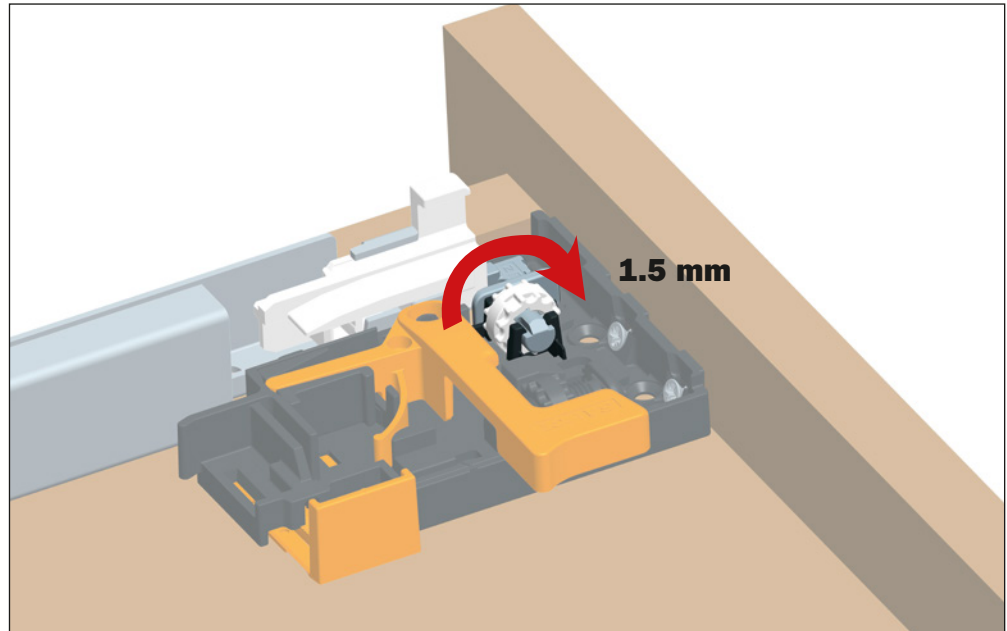
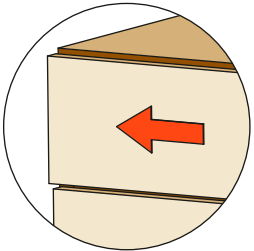
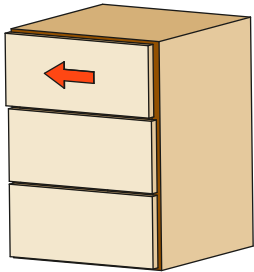
Diese Verstellung kann werkzeuglos durchgeführt werden



Seitenverstellung + 1.5 mm - 1.5 mm

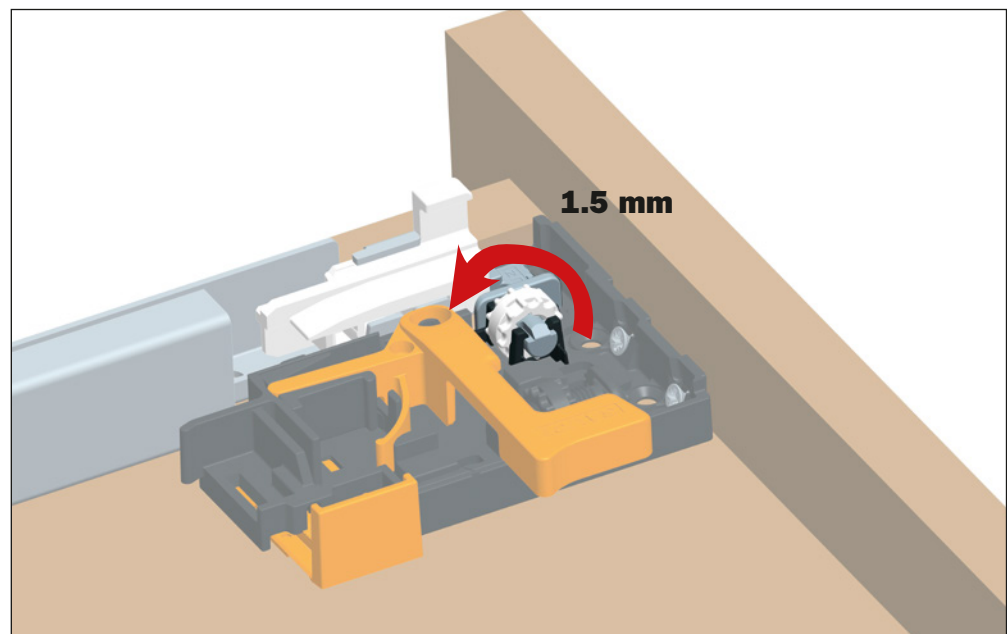
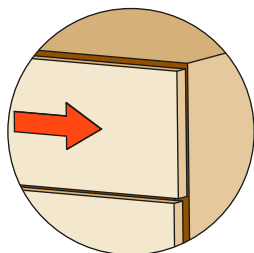
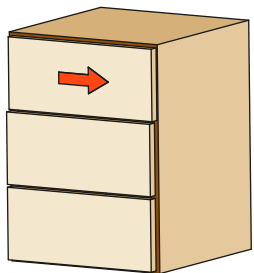
Das weiße Rädchen in Richtung Frontblende der Schublade drehen, um nach links zu verstellen.
Die Nullstellung wird auf dem Clip angezeigt.

Diese Verstellung kann werkzeuglos durchgeführt werden.



Das weiße Rädchen in Richtung Rückseite der Schublade drehen, um nach rechts zu verstellen.
Die Nullstellung wird auf dem Clip angezeigt.

Diese Verstellung kann werkzeuglos durchgeführt werden.



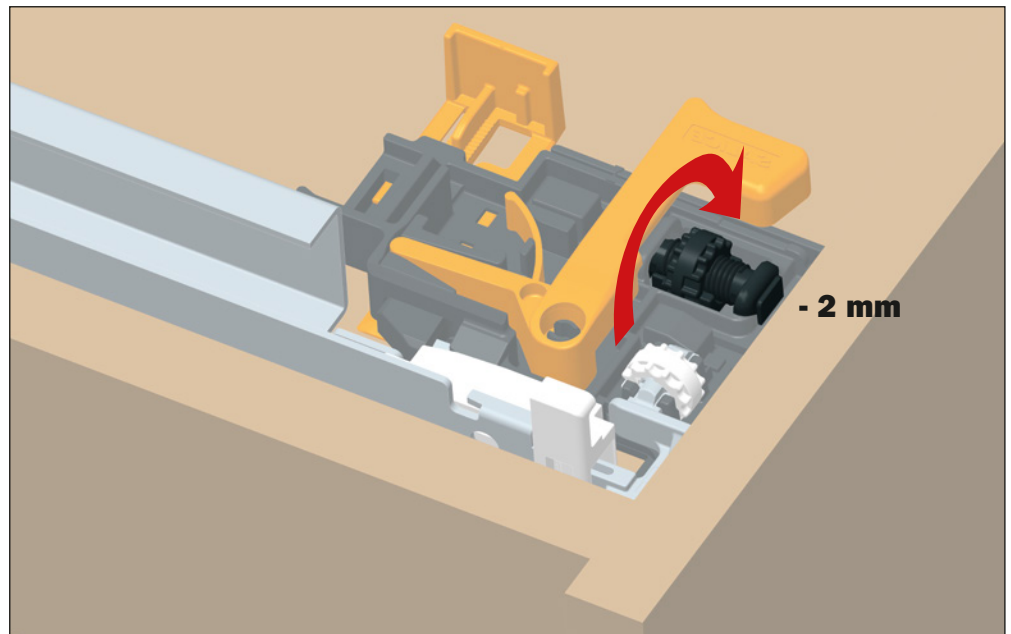
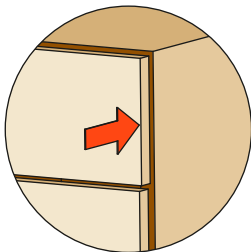
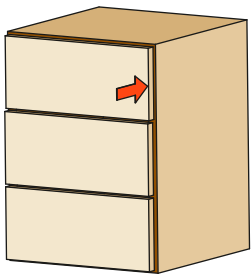
Es wird empfohlen, die Seitenverstellung bei beiden Clips in selber Richtung durchzuführen, um die Führungen parallel und lauffähig zu behalten.

Futura - mit 3 dimensionalem Verstellclip

Tiefenverstellung + 2 mm - 2 mm

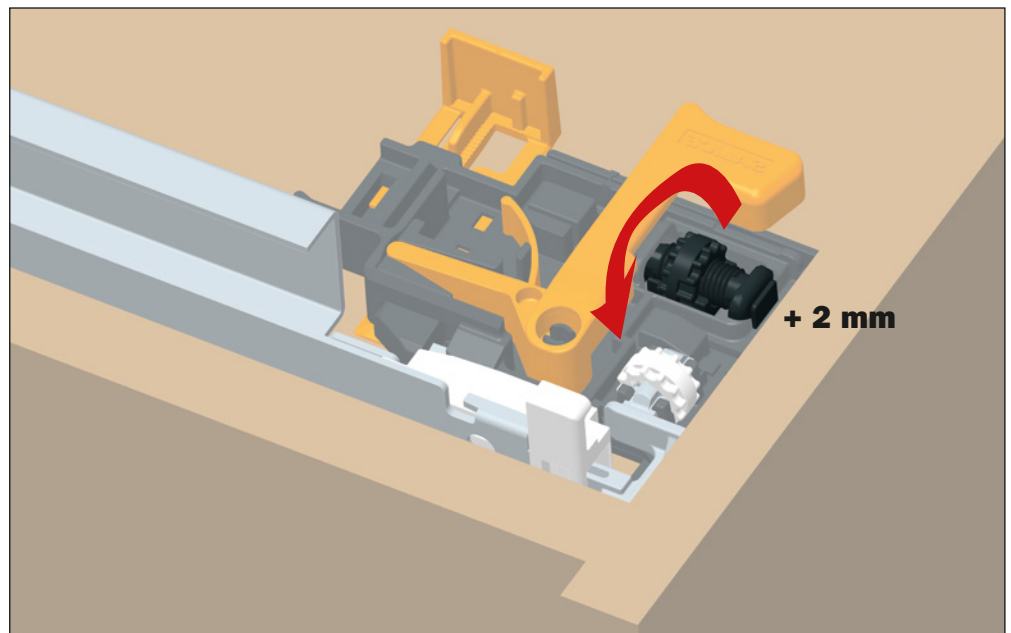
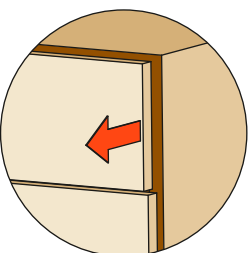
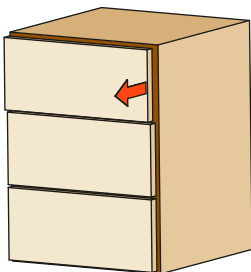
Das schwarze Rädchen in Richtung Innenseite der Schublade drehen, um die Schublade nach hinten zu schieben.
Die Nullstellung wird auf dem Clip angezeigt.

Diese Verstellung kann werkzeuglos durchgeführt werden.



Das schwarze Rädchen in Richtung Außenseite der Schublade drehen, um die Schublade nach vorne zu schieben.
Die Nullstellung wird auf dem Clip angezeigt.

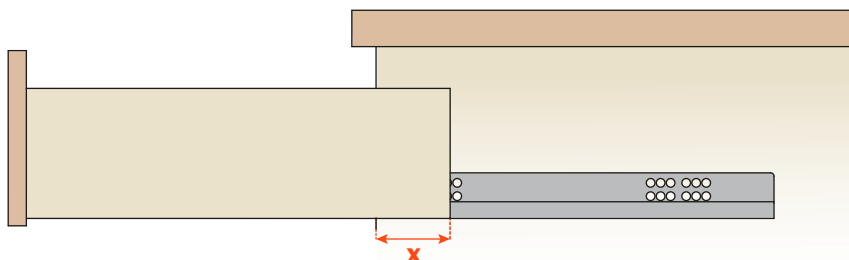
Diese Verstellung kann werkzeuglos durchgeführt werden.



Technische Informationen

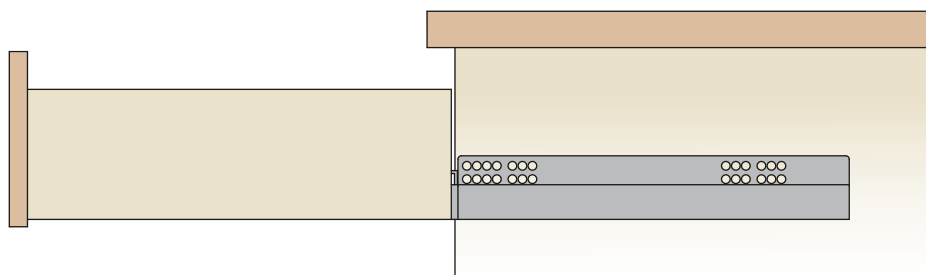
Teilauszug

- Länge der Führung (Nominalmaß):
- von 250 bis 470 mm → x = 89 mm
- von 500 bis 600 mm → x = 119 mm



Vollauszug

Länge der Schublade = Auszug



Zusammensetzung der Artikelnummer

Beispiel:

10 XXX XX XXX 2 0 0

BASISCODE

ARTIKEL (z.B. 612)

VERSCHIEDENE AUSFÜHRUNGEN:

- 00 = Mit "Self-closing"
- 77 = Mit Push
- 50 = Mit Smove

VERPACKUNG:
0 = Industrie

BEFESTIGUNGSART AN DER MÖBELSEITE:
0 = Zum Anschrauben

LÄNGE DER FÜHRUNG (in mm)

Verpackungen

Clipversion

EINZELNE VERPACKUNG

2 KARTONS = 20 Stück rechts und 20 Stück links

INDUSTRIEVERPACKUNG

PALETTE = siehe die Tabelle

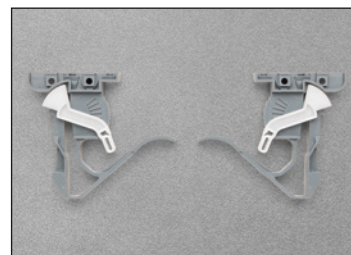
TEILAUSZUG		
ARTIKEL	LÄNGE	PALETTE
61500 SELF	von 250 bis 600	500 Paar
61577 PUSH	von 250 bis 400	400 Paar
62577 PUSH	von 450 bis 600	320 Paar
61550 SMOVE	von 250 bis 400	400 Paar
61550 SMOVE	von 450 bis 600	320 Paar

VOLLAUSZUG		
ARTIKEL	LÄNGE	PALETTE
65500 SELF	von 250 bis 400	300 Paar
65500 SELF	von 450 bis 600	280 Paar
65577 PUSH	von 250 bis 350	300 Paar
65577 PUSH	von 400 bis 600	280 Paar
65550 SMOVE	von 250 bis 400	300 Paar
65550 SMOVE	von 450 bis 600	280 Paar

PAARWEISE VERPACKUNG

Siehe die Tabelle

VOLLAUSZUG			
ARTIKEL	LÄNGE	KARTON	PALETTE
65577 PUSH	von 250 bis 600	6 Paar	240 Paar
65550 SMOVE	von 250 bis 600	6 Paar	240 Paar

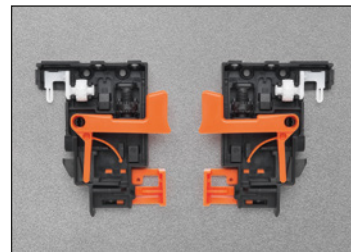


1071000010100

Futura Clipversion mit einer Verstellung

Clip rechts und links

VERPACKUNG
2 KARTONS = 100 Stück rechts und 100 Stück links



1075000010100

Futura mit 3-dimensionalen Verstellclip

Clip rechts und links mit integrierten Verstellungen

VERPACKUNG
2 KARTONS = 100 Stück rechts und 100 Stück links

Stift-Clipversion

EINZELNE VERPACKUNG

2 KARTONS = 20 Stück rechts und 20 Stück links

INDUSTRIEVERPACKUNG

PALETTE = siehe die Tabelle

TEILAUSZUG		
ARTIKEL	LÄNGE	PALETTE
61200 SELF	von 250 bis 400	400 Paar
61200 SELF	von 450 bis 600	320 Paar
61277 PUSH	von 250 bis 400	400 Paar
61277 PUSH	von 450 bis 600	320 Paar
61250 SMOVE	von 250 bis 400	400 Paar
61250 SMOVE	von 450 bis 600	320 Paar

VOLLAUSZUG		
ARTIKEL	LÄNGE	PALETTE
65200 SELF	von 250 bis 350	300 Paar
65200 SELF	von 400 bis 600	280 Paar
65277 PUSH	von 250 bis 350	300 Paar
65277 PUSH	von 400 bis 600	280 Paar
65250 SMOVE	von 250 bis 350	300 Paar
65250 SMOVE	von 400 bis 600	280 Paar

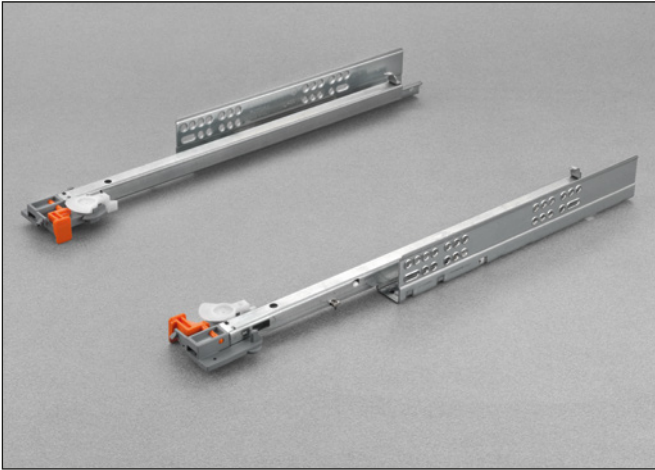


Futura Stift-Clipversion



Futura Self-closing

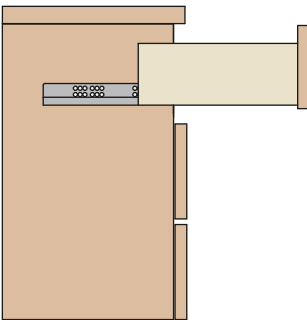
Futura Self-closing 61200 - Verdeckte Führung



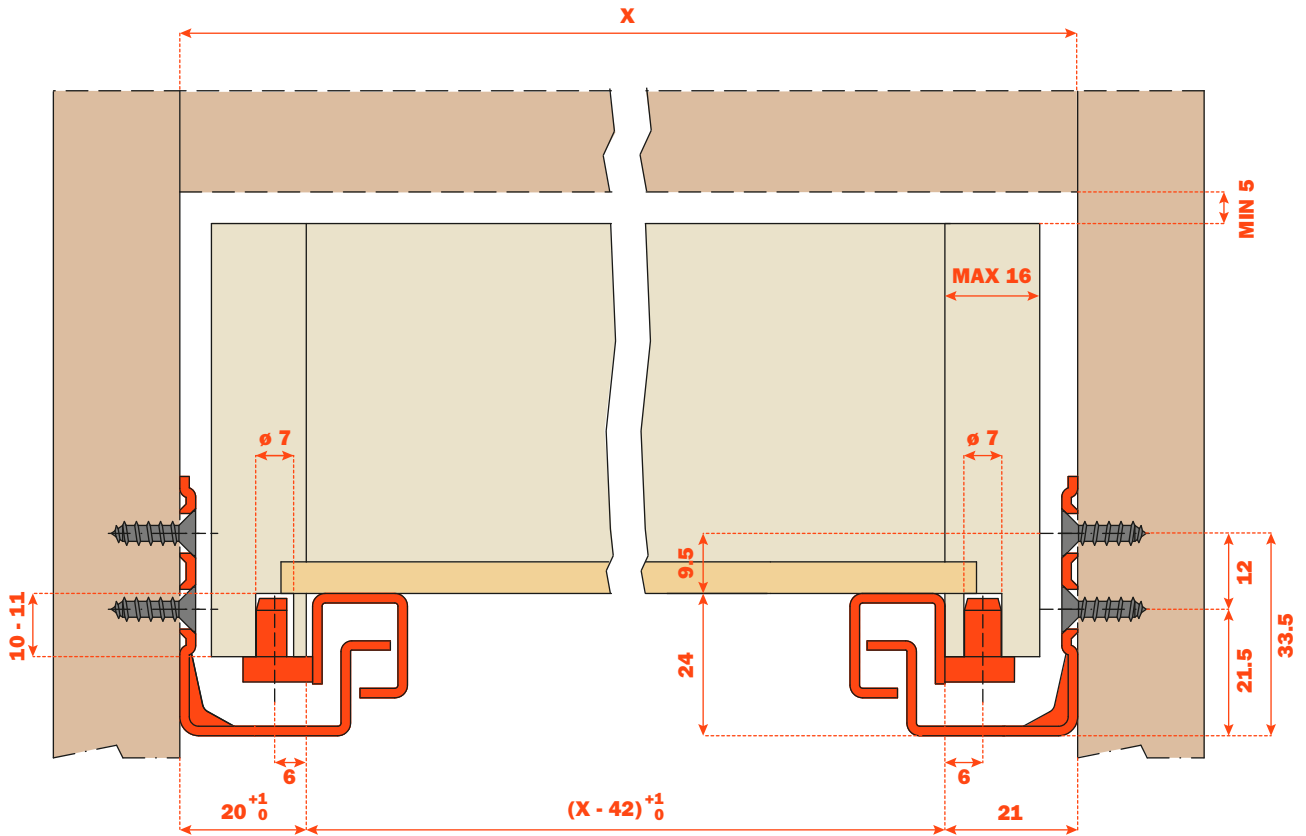
Teilauszug, Befestigung der Schublade mit Stift-Clipversion.

Anweisungen für die Montage

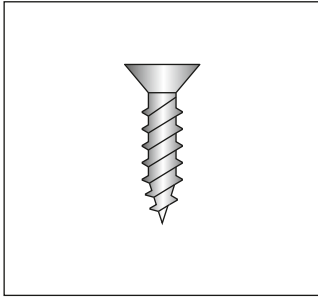
- Dynamische Belastbarkeit 294 N (30 Kg).
- "Self-Closing" der Schubladen.
- Antippsicherung für die Schublade.
- Höhenverstellung der Schublade +3 mm.
- Paralleles Öffnen der Schublade.
- Befestigung der Schublade ohne Schrauben.
- Kompatibel mit Artikel 65200.
- Oberfläche: zink silber.



Abmessungen



Codifizierung

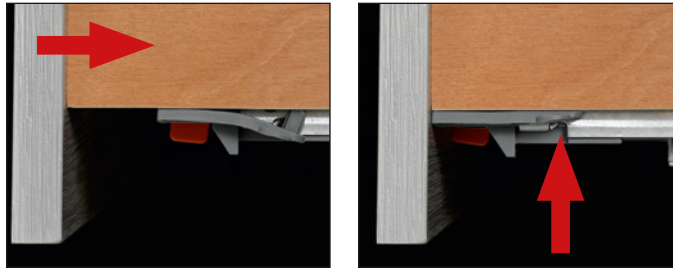


Zum Anschrauben
Schrauben TSP \varnothing 3.5 mm

BASISCODE	LÄNGE DER FÜHRUNG (LN) =	MÖBELTIEFE (PM)
1061200250200	250	250
1061200270200	270	270
1061200300200	300	300
1061200350200	350	350
1061200400200	400	400
1061200450200	450	450
1061200470200	470	470
1061200500200	500	500
1061200550200	550	550
1061200600200	600	600

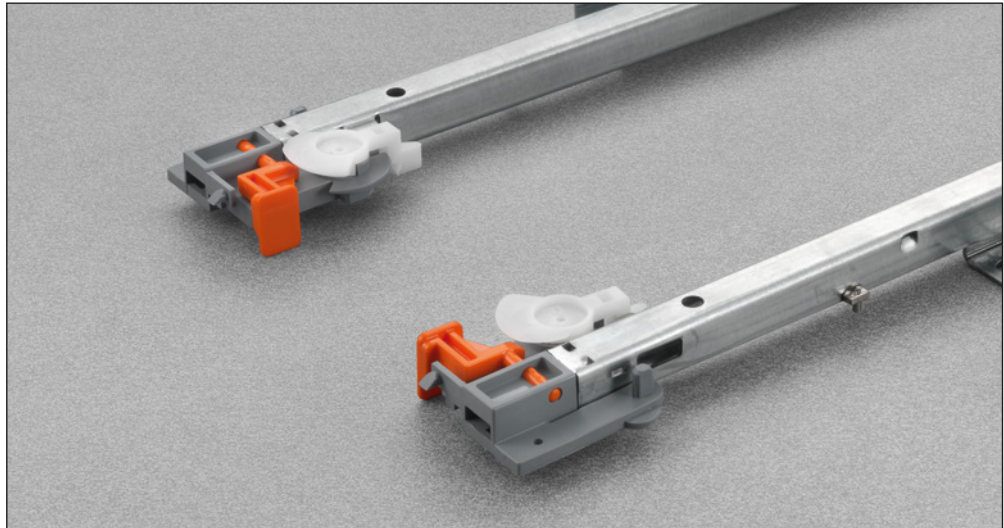
Befestigung der Schublade

Die Elastizität des Elementes ermöglicht die Befestigung der Stift-Clip beim Schließen der Schublade.



Detail der auf der Führung vormontierten Stift-Clip mit:

- werkzeugloser Höhenverstellung
- Antiklippsicherung
- Mitnehmerstift



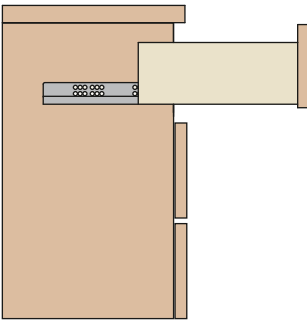
Futura Self-closing 61500 - Verdeckte Führung



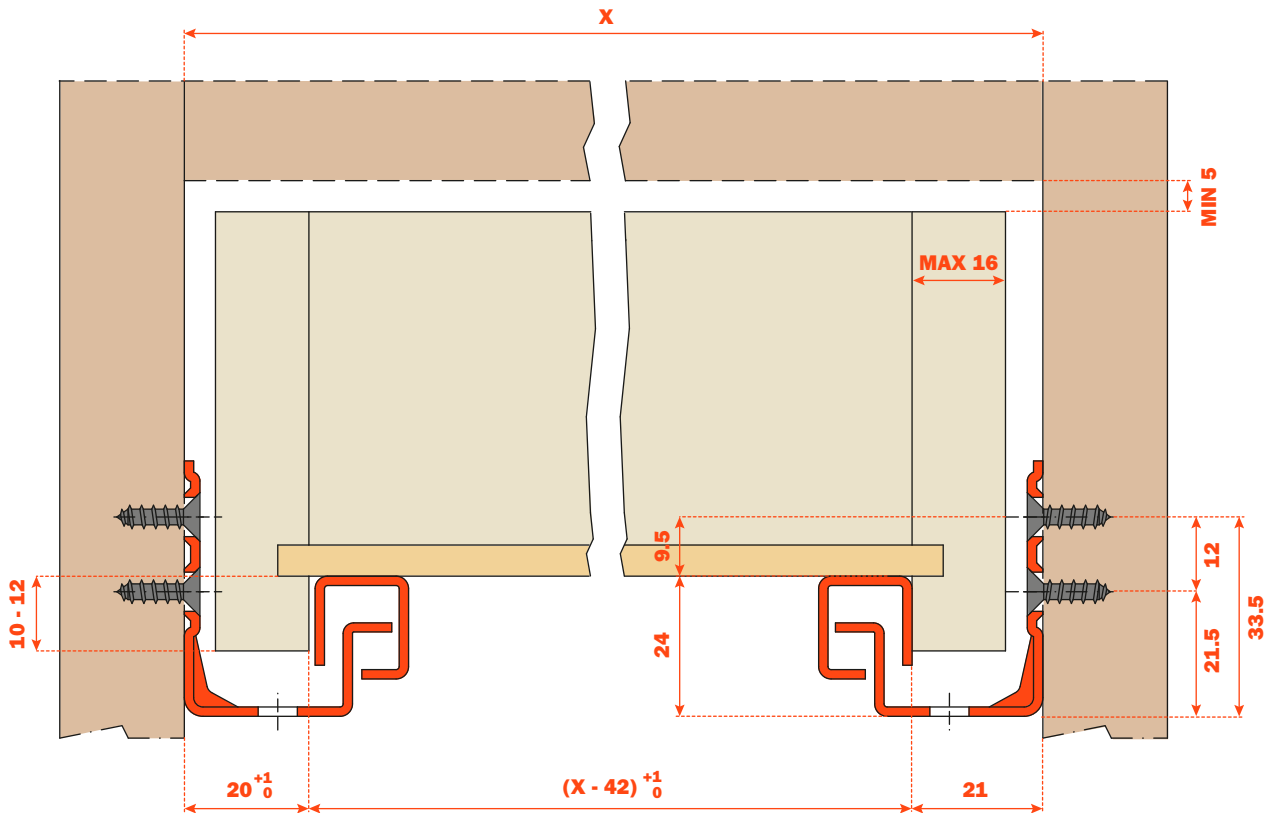
Teilauszug, Befestigung der Schublade mit Clip.

Anweisungen für die Montage

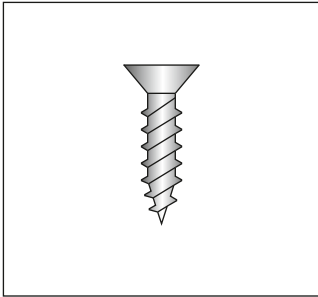
- Dynamische Belastbarkeit 294 N (30 Kg).
- "Self-Closing" der Schubladen.
- Antiklippsicherung für die Schublade.
- Höhenverstellung der Schublade +2.5 mm.
- Paralleles Öffnen der Schublade.
- Kompatibel mit Artikel 65500.
- Oberfläche: zink silber.



Abmessungen



Codifizierung



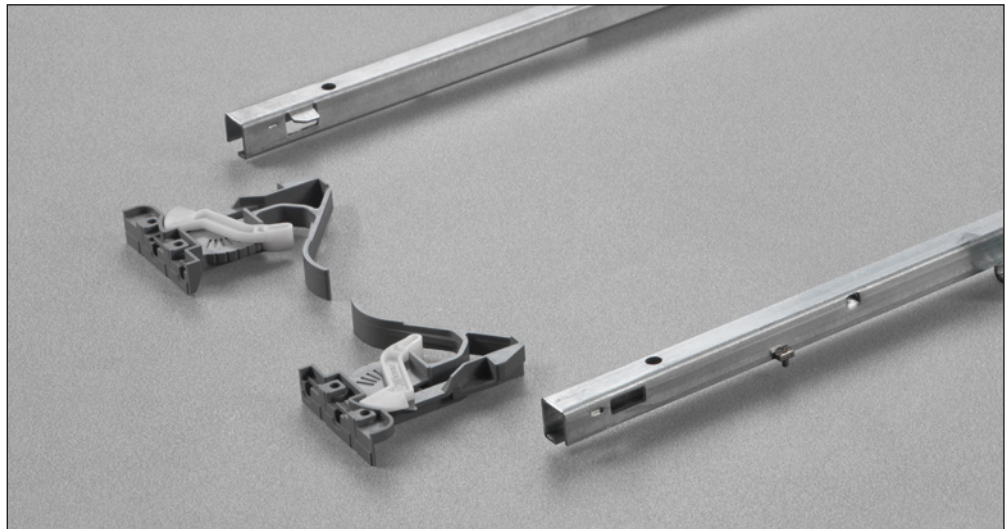
Zum Anschrauben
Schrauben TSP \varnothing 3.5 mm

BASISCODE	LÄNGE DER FÜHRUNG (LN)	=	MÖBELTIEFE (PM)
1061500250200	250		250
1061500270200	270		270
1061500300200	300		300
1061500350200	350		350
1061500400200	400		400
1061500450200	450		450
1061500470200	470		470
1061500500200	500		500
1061500550200	550		550
1061500600200	600		600

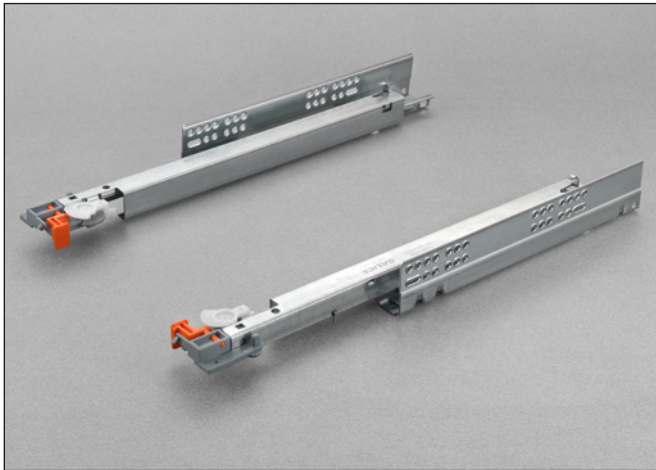
Befestigung der Schublade

Clip 1071000010100

Detail des Clips mit integrierter,
werkzeugloser Höhenverstellung.



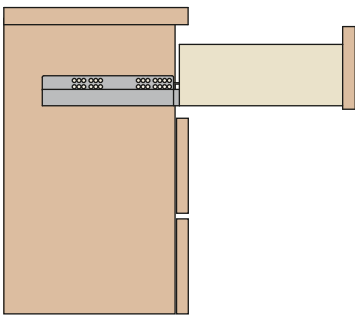
Futura Self-closing 65200 - Verdeckte Führung



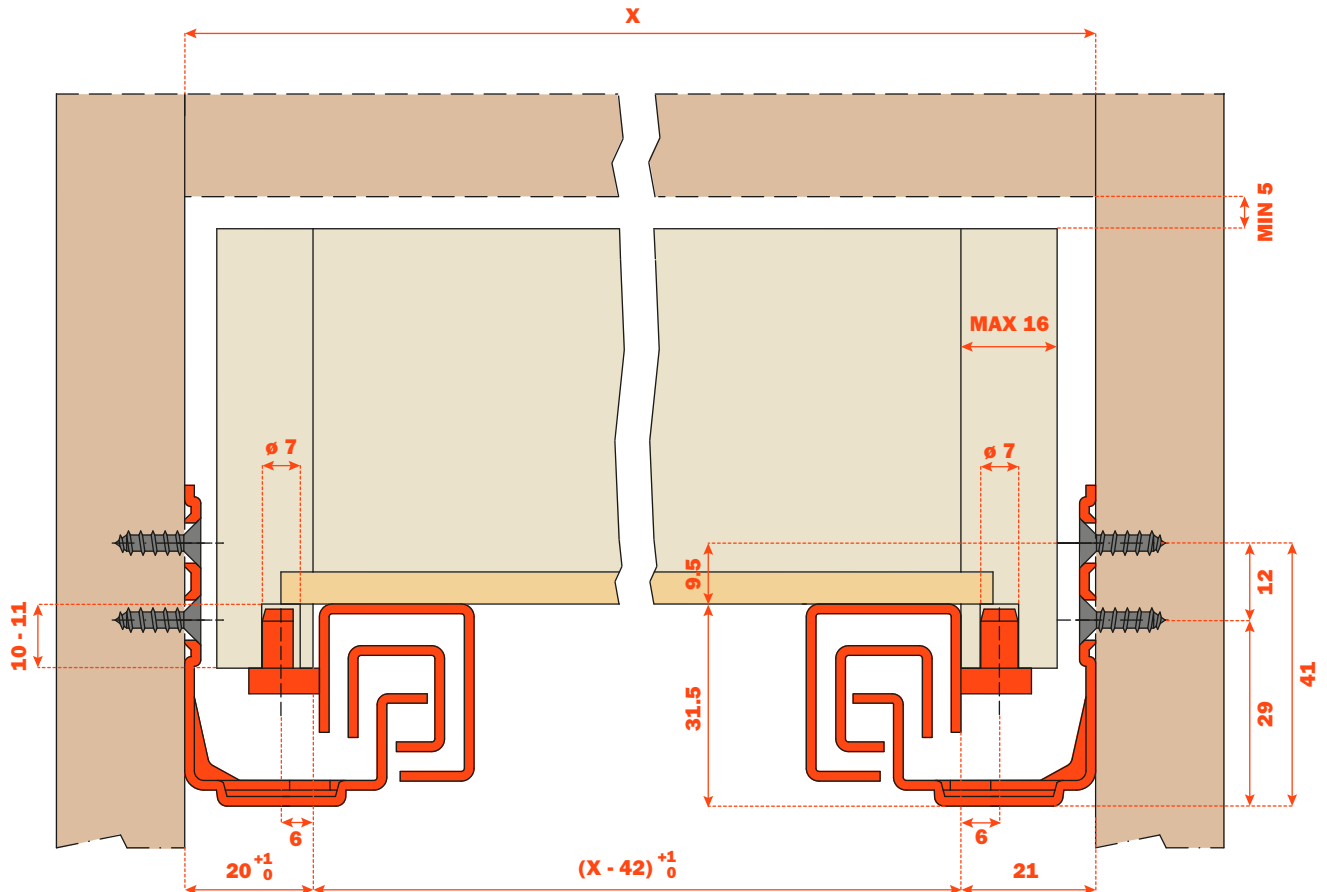
Vollauszug, Befestigung der Schublade mit Stift-Clipversion.

Anweisungen für die Montage

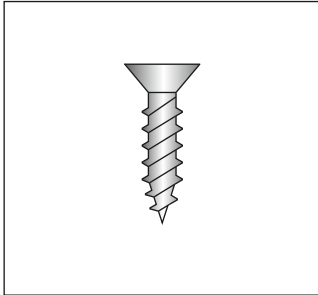
- Dynamische Belastbarkeit 294 N (30 Kg).
- "Self-Closing" der Schubladen.
- Antiklippsicherung für die Schublade.
- Höhenverstellung der Schublade +3 mm.
- Paralleles Öffnen der Schublade.
- Befestigung der Schublade ohne Schrauben.
- Kompatibel mit Artikel 61200.
- Oberfläche: zink silber.



Abmessungen



Codifizierung

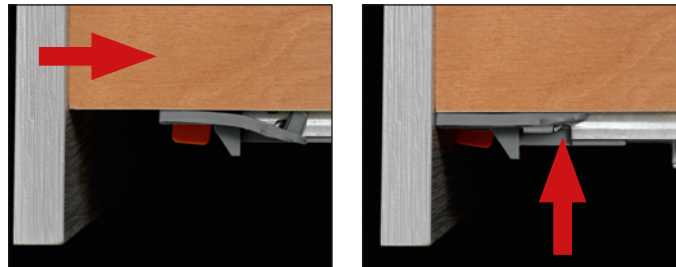


Zum Anschrauben
Schrauben TSP \varnothing 3.5 mm

BASISCODE	LÄNGE DER FÜHRUNG (LN)	MÖBELTIEFE (PM)
1065200250200	250	260
1065200270200	270	280
1065200300200	300	310
1065200350200	350	360
1065200400200	400	410
1065200450200	450	460
1065200470200	470	480
1065200500200	500	510
1065200550200	550	555
1065200600200	600	605

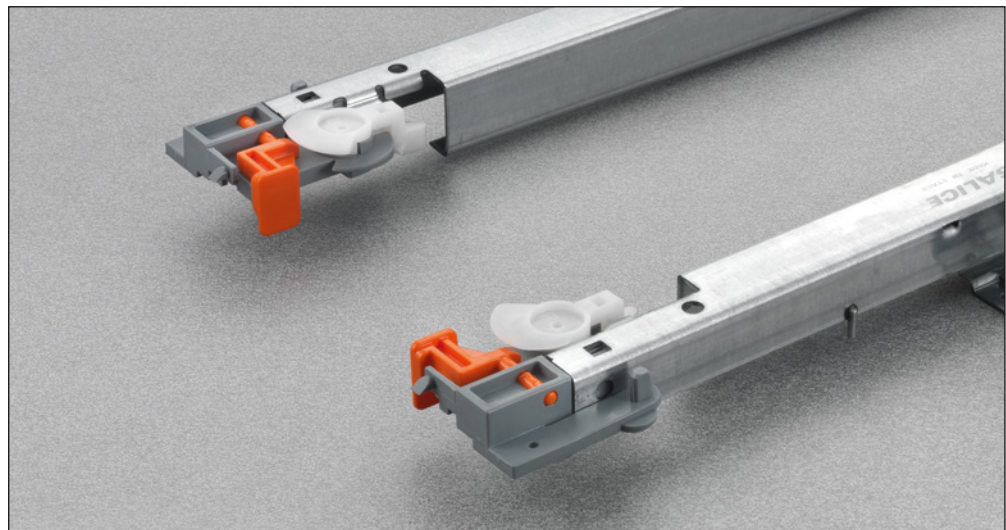
Befestigung der Schublade

Die Elastizität des Elementes ermöglicht die Befestigung der Stift-Clip beim Schließen der Schublade.



Detail der auf der Führung vormontierten Stift-Clip mit:

- werkzeugloser Höhenverstellung
- Antiklippsicherung
- Mitnehmerstift



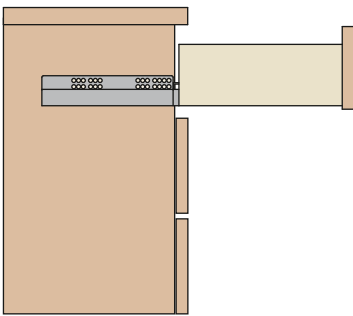
Futura Self-closing 65500 - Verdeckte Führung



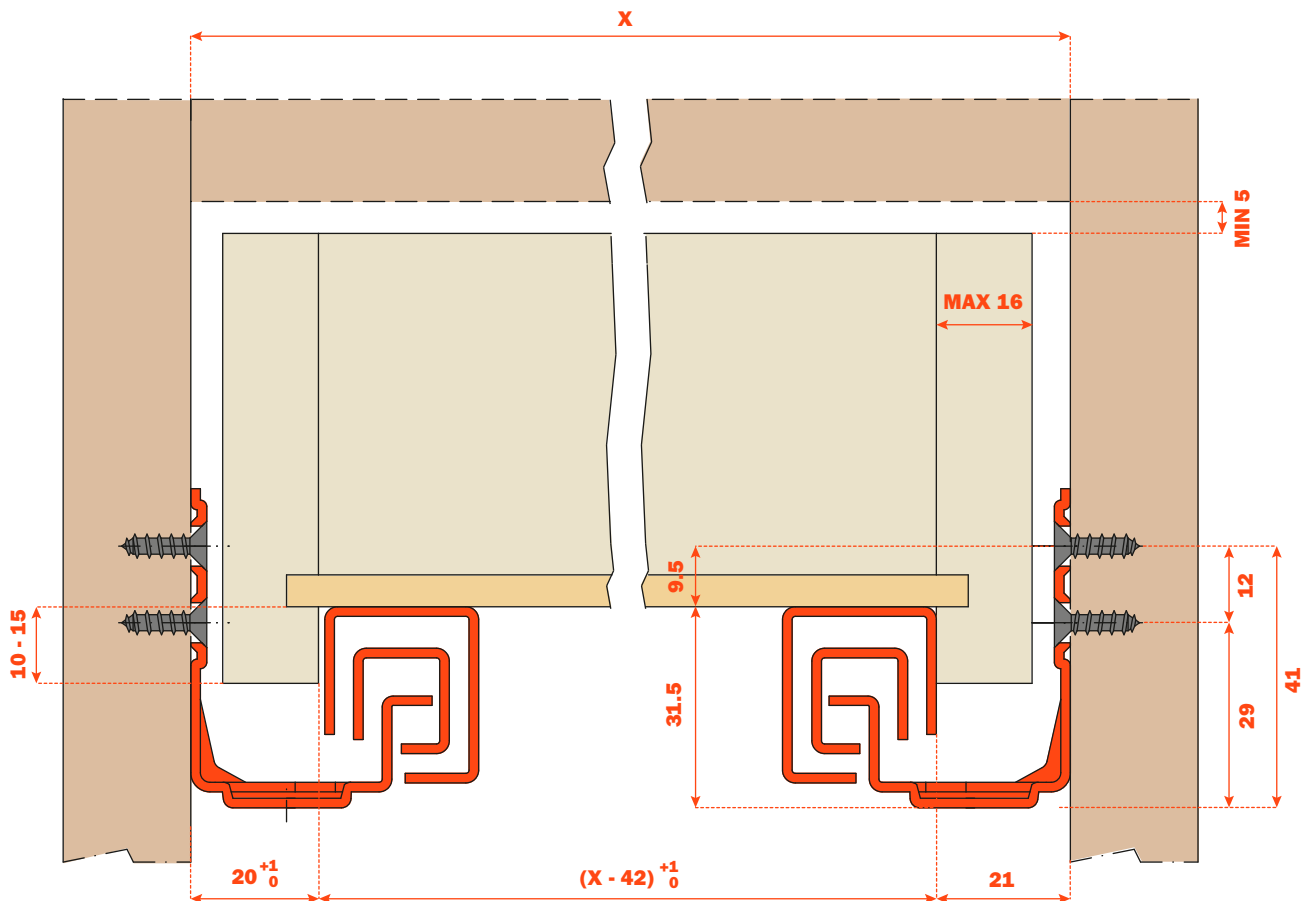
Vollauszug, Befestigung der Schublade mit Clip.

Anweisungen für die Montage

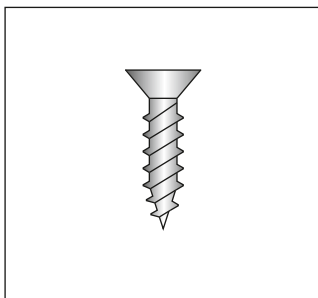
- Dynamische Belastbarkeit 294 N (30 Kg).
- "Self-Closing" der Schubladen.
- Antiklipsicherung für die Schublade.
- Höhenverstellung der Schublade +2.5 mm mit Clip 10 710.
- Höhenverstellung der Schublade +2.5 mm, Seitenverstellung ±1.5 mm, Tiefenverstellung ±2 mm mit Clip 10 750.
- Paralleles Öffnen der Schublade.
- Kompatibel mit Artikel 61500.
- Oberfläche: zink silber.



Abmessungen



Codifizierung



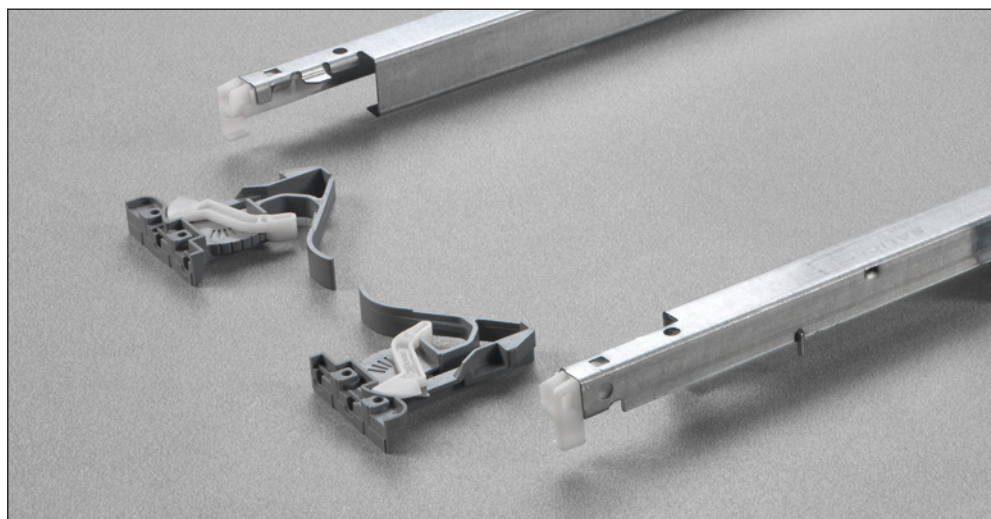
Zum Anschrauben
Schrauben TSP \varnothing 3.5 mm

BASISCODE	LÄNGE DER FÜHRUNG (LN)	MÖBELTIEFE (PM)
1065500250200	250	260
1065500270200	270	280
1065500300200	300	310
1065500350200	350	360
1065500400200	400	410
1065500450200	450	460
1065500470200	470	480
1065500500200	500	510
1065500550200	550	555
1065500600200	600	605

Befestigung der Schublade

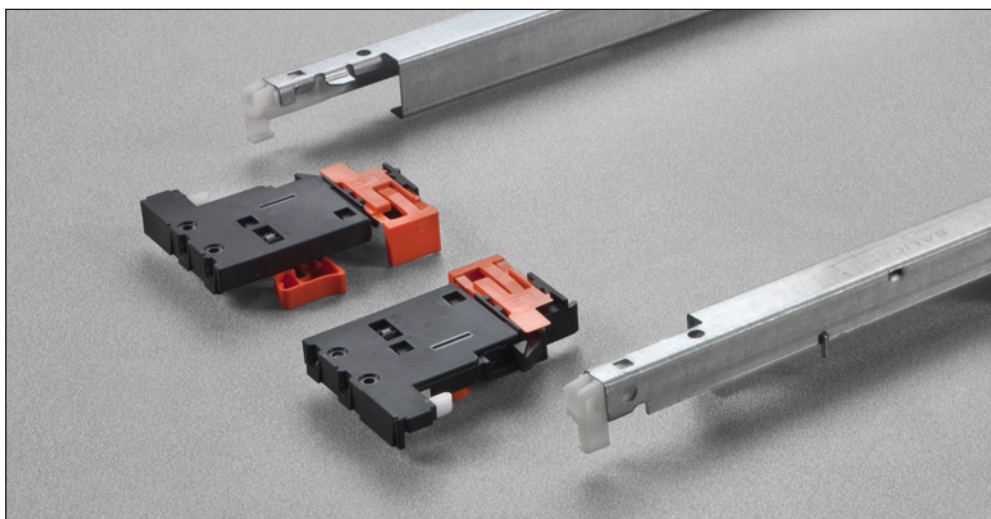
Clip 1071000010100

Detail des Clips mit integrierter, werkzeuglosen Höhenverstellung.



Clip 1075000010100

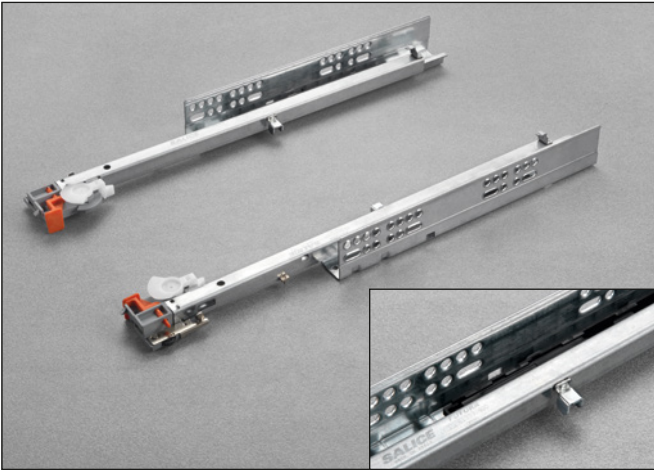
Detail des Clips mit 3 integrierten werkzeuglosen Verstellungen (Höhen-, Tiefen-, und Seitenverstellung)





Futura Push

Futura Push 61277 - Verdeckte Führung

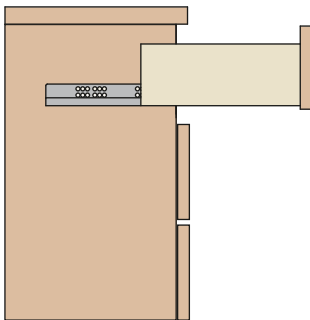


Teilauszug, Befestigung der Schublade mit Stift-Clipversion.

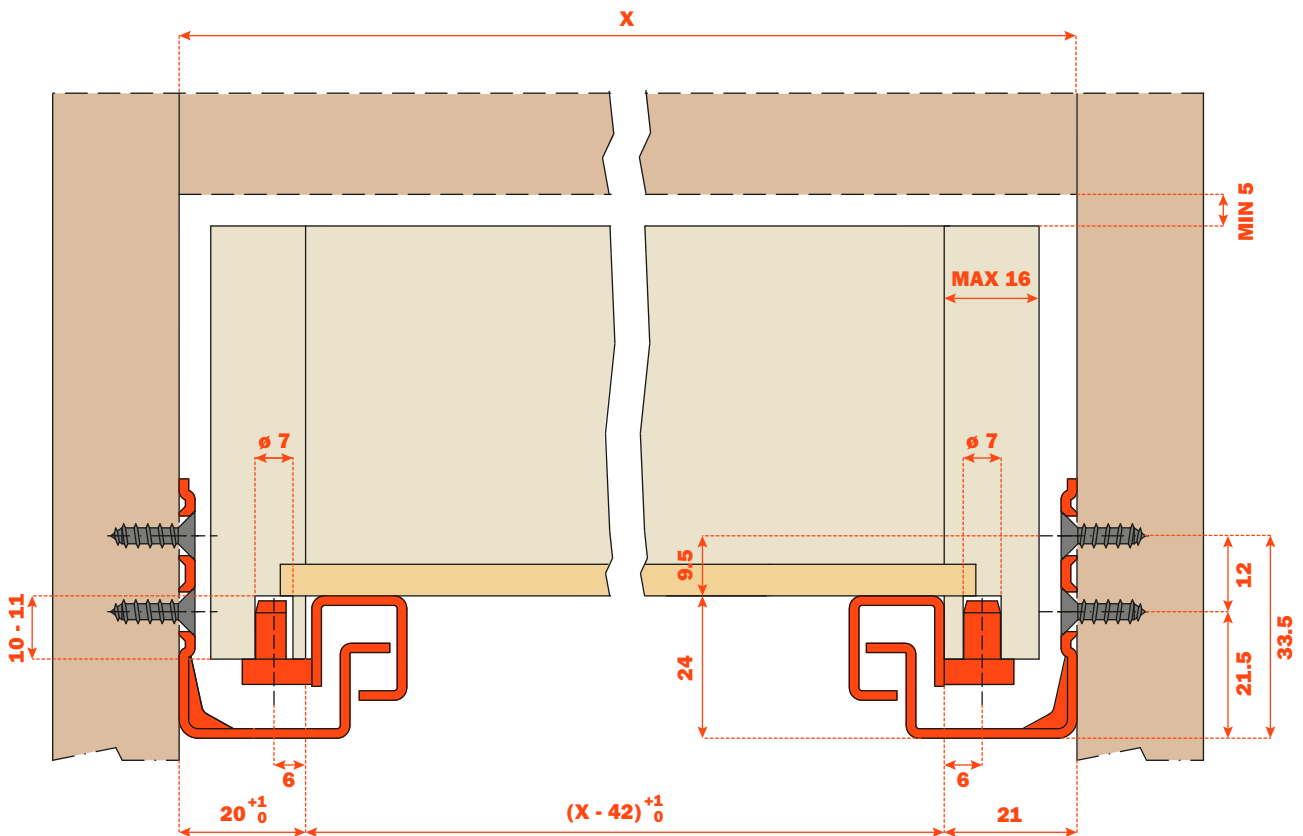
Push: integriertes System in der Führung, ermöglicht durch leichtes Drücken auf die Front das Öffnen der Schubladen bei grifflosen Möbelfronten.

Anweisungen für die Montage

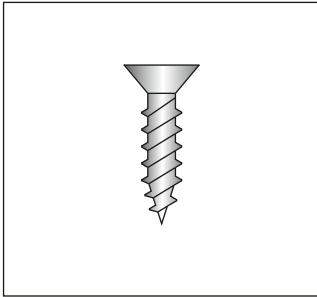
- Dynamische Belastbarkeit N 294 (Kg 30).
- Push-System zum Öffnen.
- Antikippicherung für die Schublade.
- Höhenverstellung der Schublade +3 mm.
- Tiefenverstellung der Schublade ±2 mm.
- Paralleles Öffnen der Schublade.
- Befestigung der Schublade ohne Schrauben.
- Arretierung der Schublade in geschlossenem Zustand.
- Synchronisator für die Öffnung von Schubladen mit großen Maßen (Optional) für alle Führungslängen erhältlich.
- Kompatibel mit Artikel 65277.
- Oberfläche: zink silber.



Abmessungen



Codifizierung

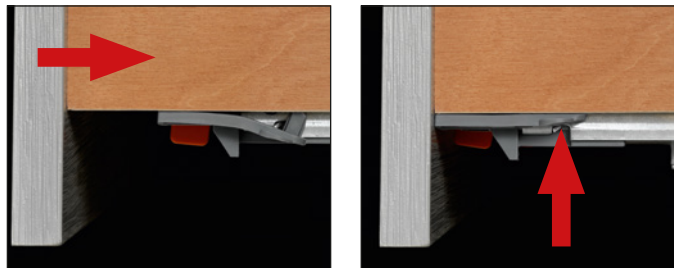


Zum Anschrauben
Schrauben TSP \varnothing 3.5 mm

BASISCODE	LÄNGE DER FÜHRUNG (LN)	=	MÖBELTIEFE (PM)
1061277250200	250		250
1061277270200	270		270
1061277300200	300		300
1061277350200	350		350
1061277400200	400		400
1061277450200	450		450
1061277470200	470		470
1061277500200	500		500
1061277550200	550		550
1061277600200	600		600

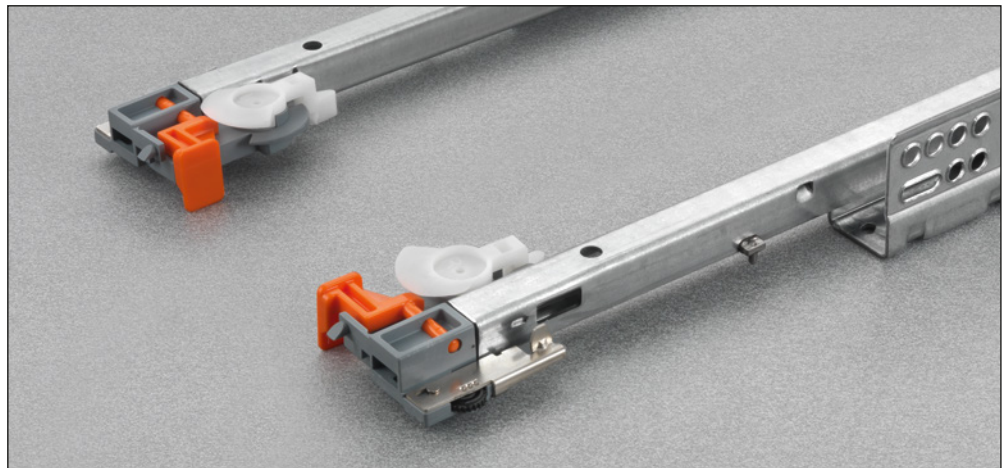
Befestigung der Schublade

Die Elastizität des Elementes ermöglicht die Befestigung der Stift-Clip beim Schließen der Schublade.

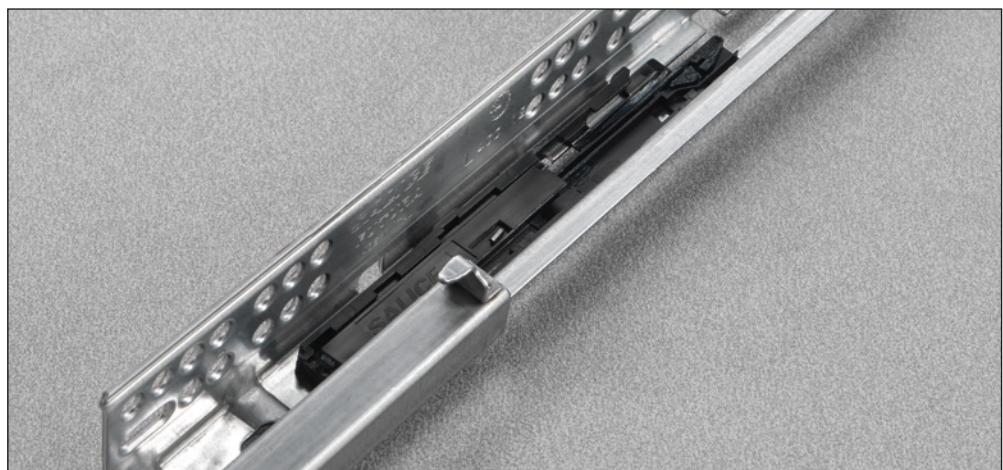


Detail der auf der Führung vormontierten Stift-Clip mit:

- werkzeugloser Höhen- und Tiefenverstellung
- Antiklippsicherung
- Mitnehmerstift



Detail des in der Führung integrierten Push Systems, das das Öffnen der Schubladen bei grifflosen Möbelfronten ermöglicht.



Futura Push 61577 - Verdeckte Führung

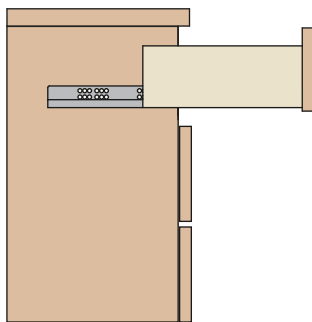


Teilauszug, Befestigung der Schublade mit Clip.

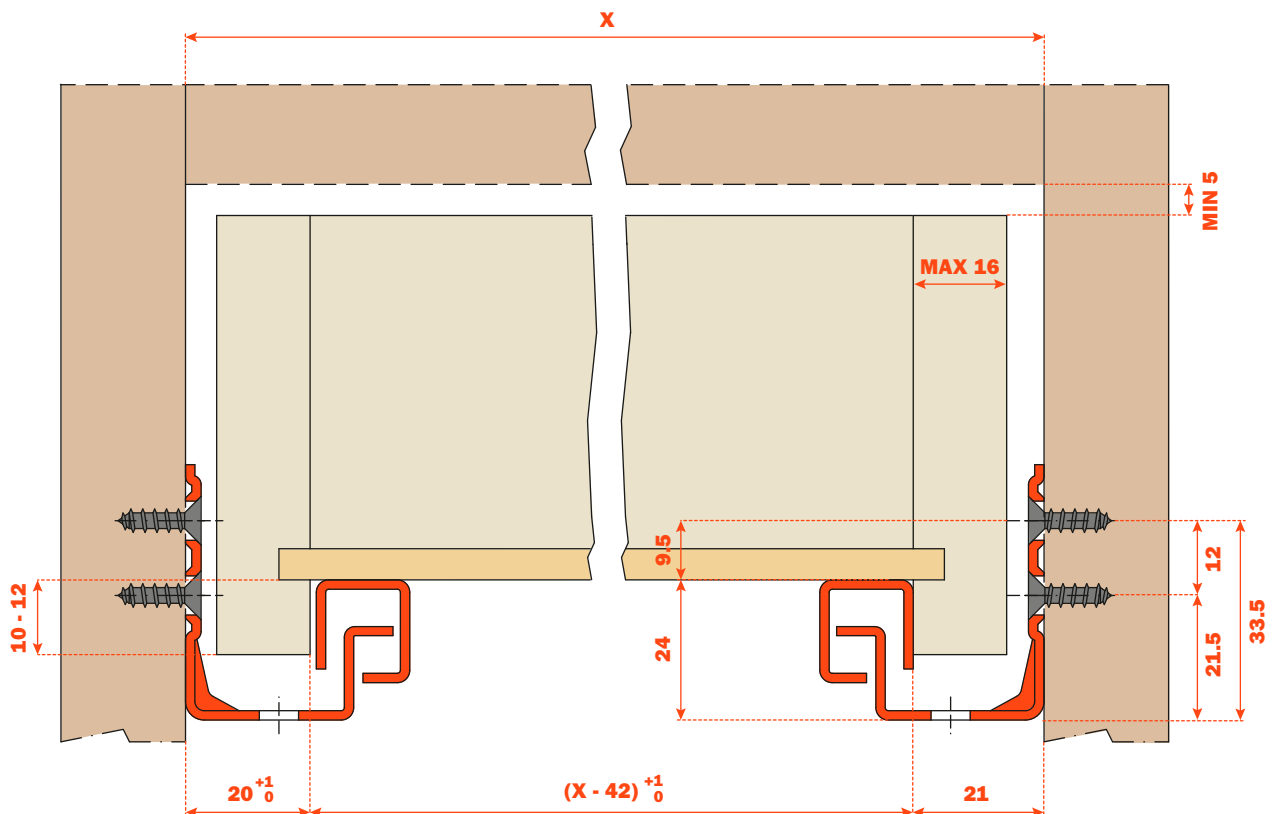
Push: integriertes System in der Führung, ermöglicht durch leichtes Drücken auf die Front das Öffnen der Schubladen bei grifflosen Möbelfronten.

Anweisungen für die Montage

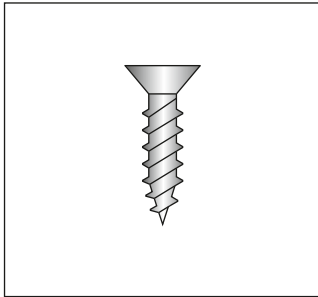
- Dynamische Belastbarkeit N 294 (Kg 30).
- Push-System zum Öffnen.
- Antiklippsicherung für die Schublade.
- Höhenverstellung der Schublade +2.5 mm.
- Paralleles Öffnen der Schublade.
- Arretierung der Schublade in geschlossenem Zustand.
- Synchronisator für die Öffnung von Schubladen mit großen Maßen (Optional) für alle Führungslängen erhältlich.
- Kompatibel mit Artikel 65577.
- Oberfläche: zink silber.



Abmessungen



Codifizierung



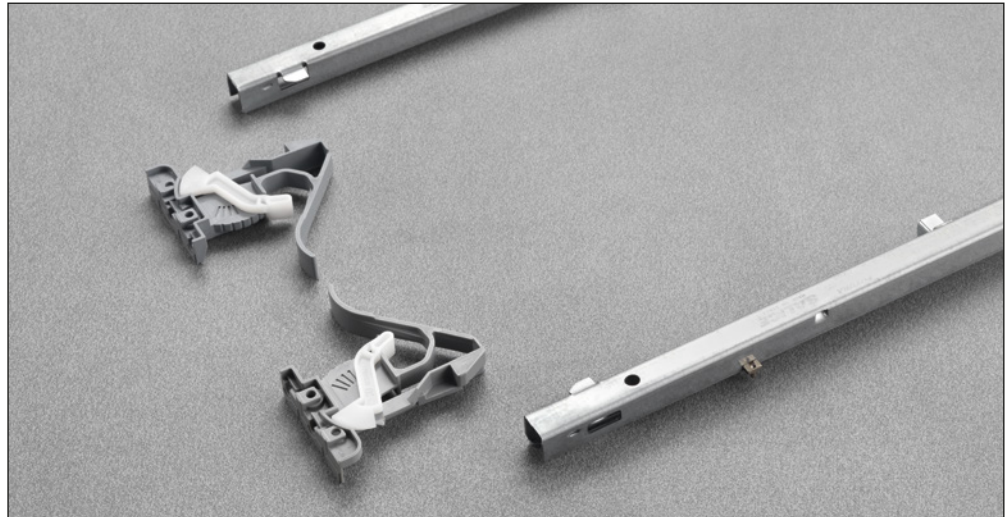
Zum Anschrauben
Schrauben TSP \varnothing 3.5 mm

BASISCODE	LÄNGE DER FÜHRUNG (LN)	=	MÖBELTIEFE (PM)
1061577250200	250		250
1061577270200	270		270
1061577300200	300		300
1061577350200	350		350
1061577400200	400		400
1061577450200	450		450
1061577470200	470		470
1061577500200	500		500
1061577550200	550		550
1061577600200	600		600

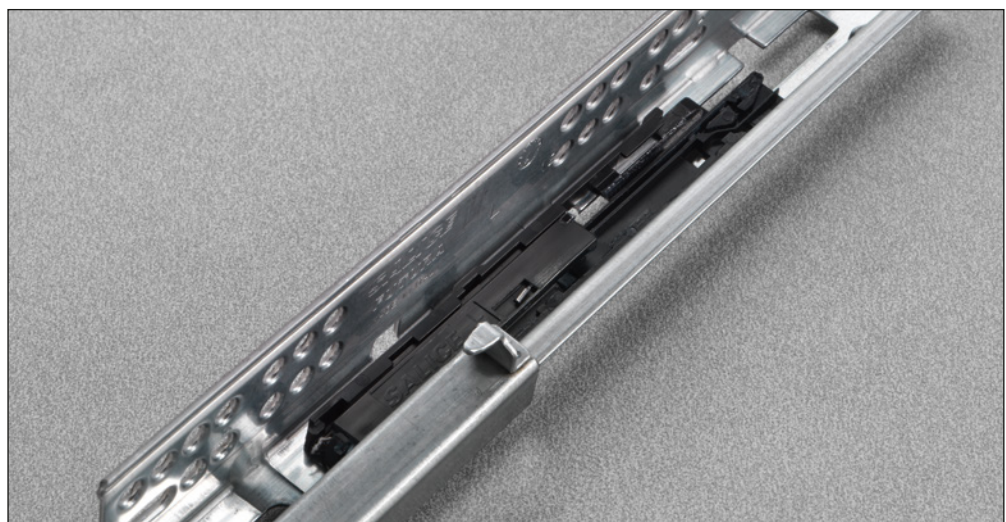
Befestigung der Schublade

Clip 1071000010100

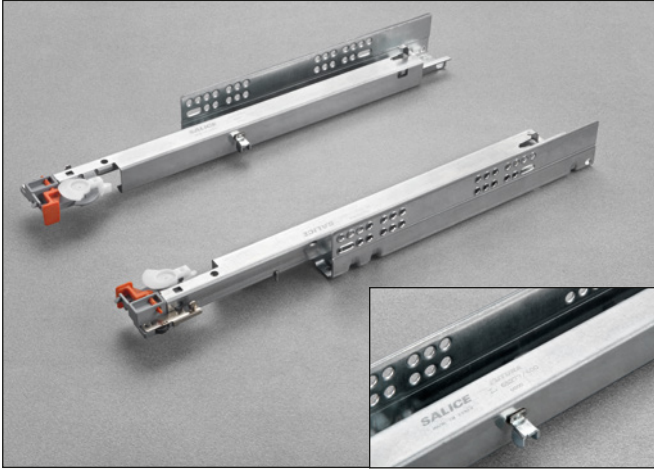
Detail des Clips mit integrierter,
werkzeuglosen Höhenverstellung.



Detail des in der Führung
integrierten Push Systems, das
das Öffnen der Schubladen bei
grifflosen Möbelfronten ermöglicht.



Futura Push 65277 - Verdeckte Führung

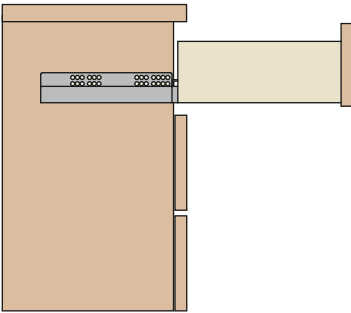


Vollauszug, Befestigung der Schublade mit Stift-Clipversion.

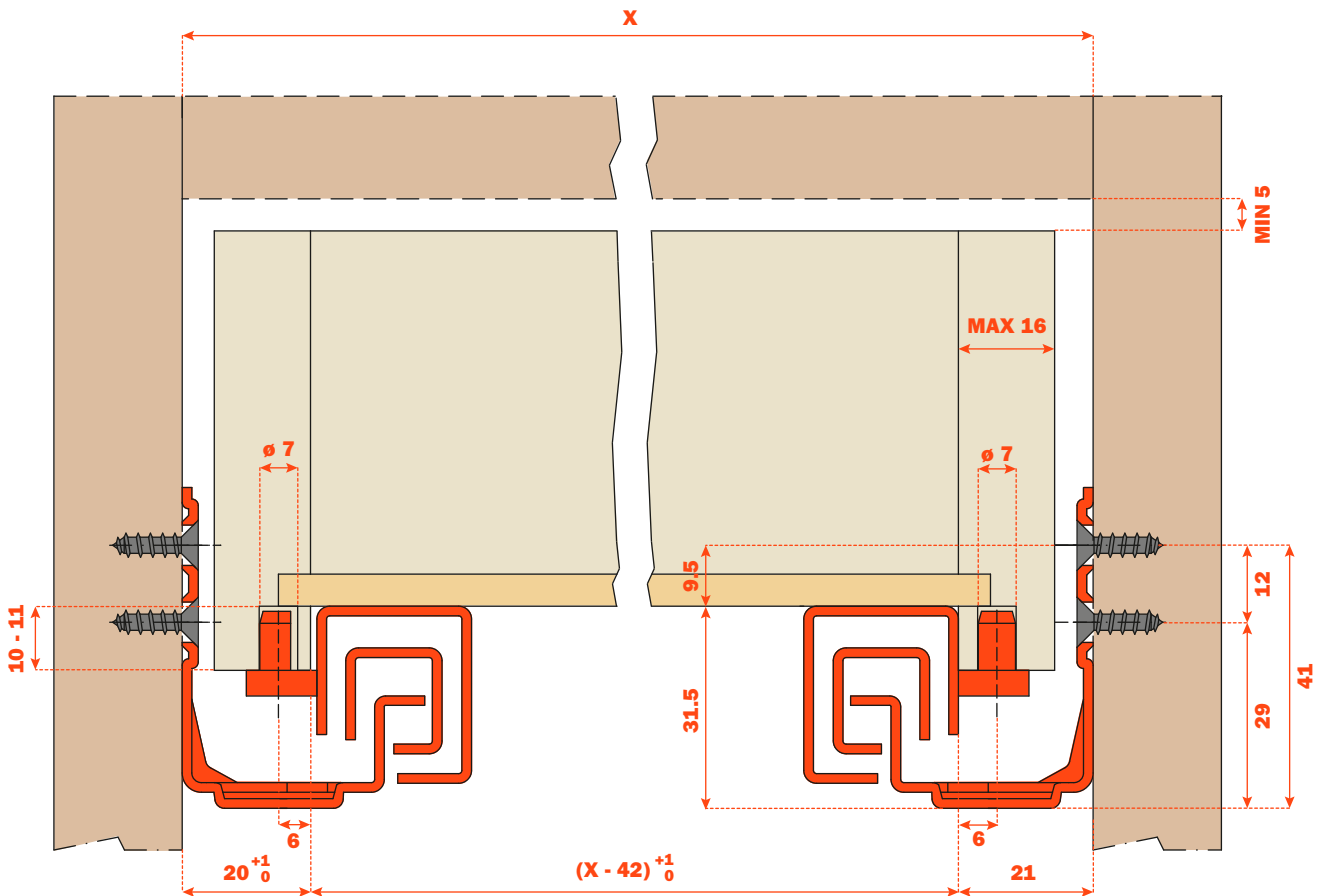
Push: integriertes System in der Führung, ermöglicht durch leichtes Drücken auf die Front das Öffnen der Schubladen bei grifflosen Möbelfronten.

Anweisungen für die Montage

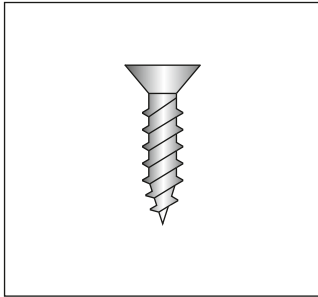
- Dynamische Belastbarkeit N 294 (Kg 30).
- Push-System zum Öffnen.
- Antiklippsicherung für die Schublade.
- Höhenverstellung der Schublade +3 mm.
- Tiefenverstellung der Schublade ±2 mm.
- Paralleles Öffnen der Schublade.
- Befestigung der Schublade ohne Schrauben.
- Arretierung der Schublade in geschlossenem Zustand.
- Synchronisator für die Öffnung von Schubladen mit großen Maßen (Optional) für alle Führungslängen erhältlich.
- Kompatibel mit Artikel 61277.
- Oberfläche: zink silber.



Abmessungen



Codifizierung



Zum Anschrauben
Schrauben TSP \varnothing 3.5 mm

BASISCODE	LÄNGE DER FÜHRUNG (LN)	MÖBELTIEFE (PM)
1065277250200	250	260
1065277270200	270	280
1065277300200	300	310
1065277350200	350	360
1065277400200	400	410
1065277450200	450	460
1065277470200	470	480
1065277500200	500	510
1065277550200	550	555
1065277600200	600	605

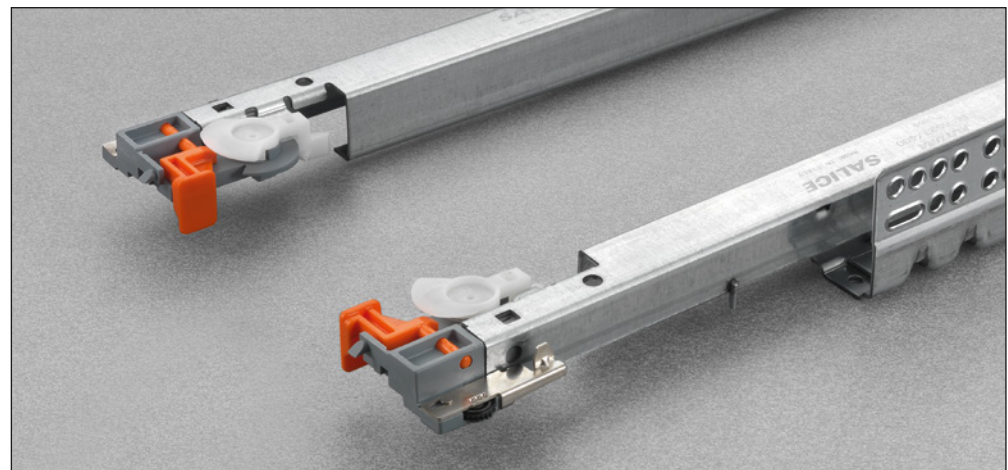
Befestigung der Schublade

Die Elastizität des Elementes ermöglicht die Befestigung der Stift-Clip beim Schließen der Schublade.

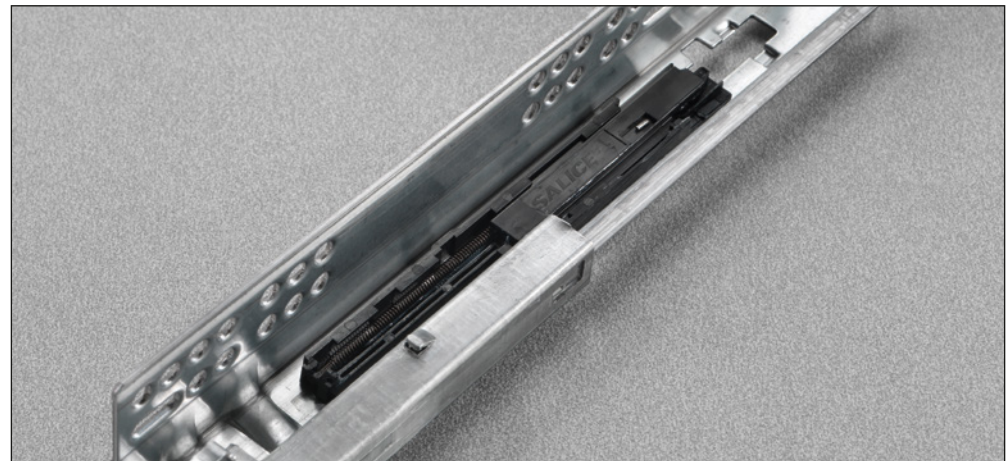


Detail der auf der Führung vormontierten Stift-Clip mit:

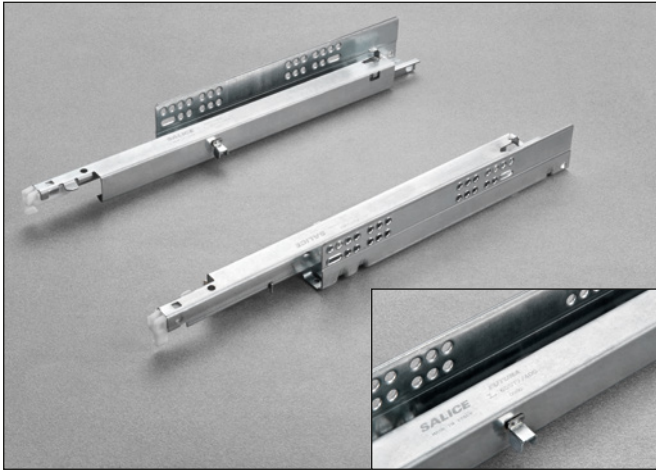
- werkzeugloser Höhen- und Tiefenverstellung
- Antiklappsicherung
- Mitnehmerstift



Detail des in der Führung integrierten Push Systems, das das Öffnen der Schubladen bei grifflosen Möbelfronten ermöglicht.



Futura Push 65577 - Verdeckte Führung

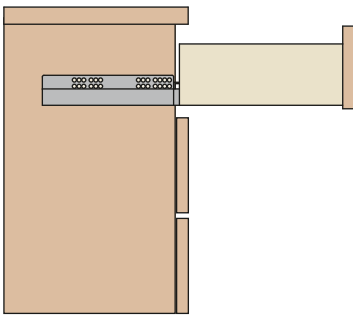


Vollauszug, Befestigung der Schublade mit Clip.

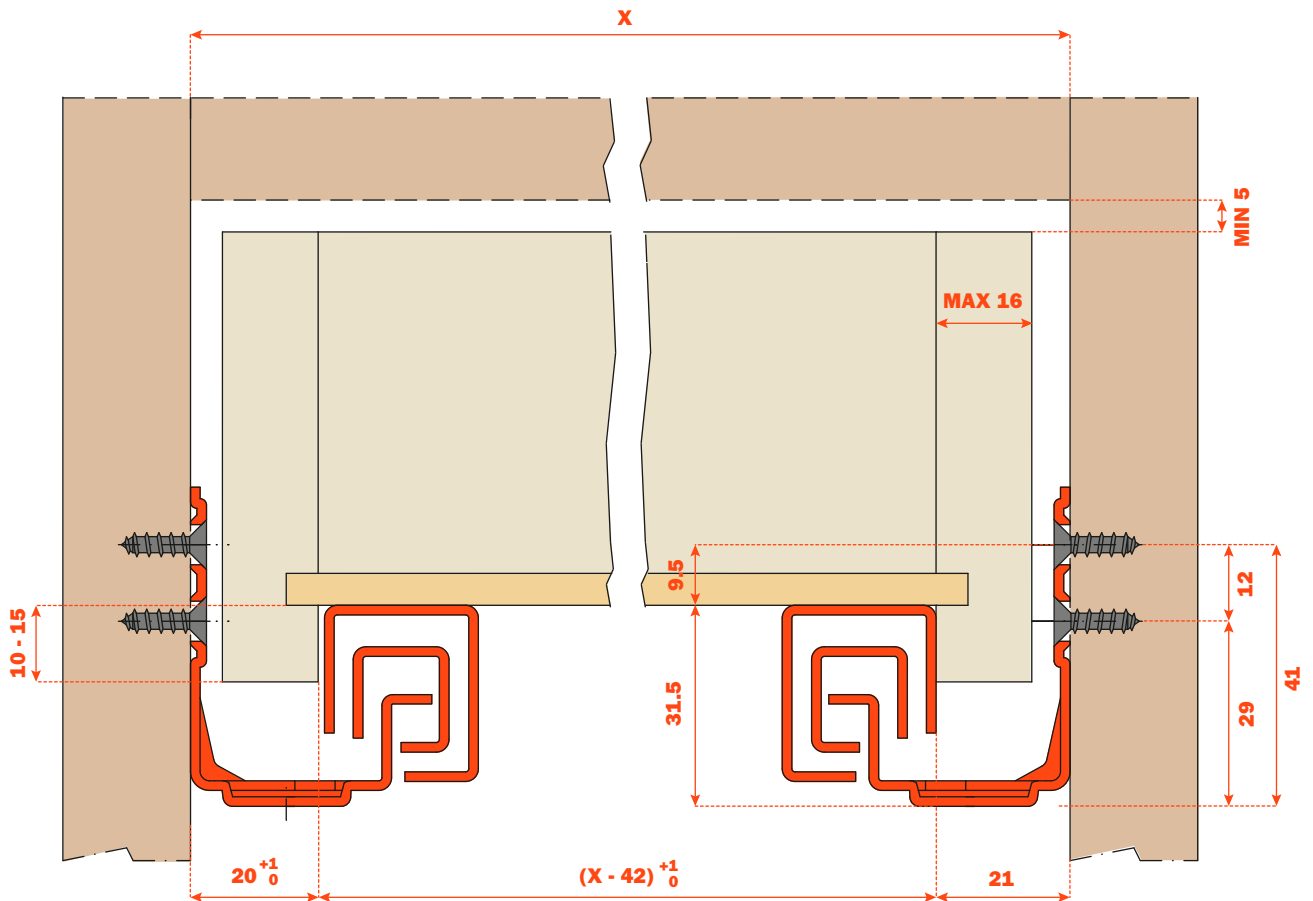
Push: integriertes System in der Führung, ermöglicht durch leichtes Drücken auf die Front das Öffnen der Schubladen bei grifflosen Möbelfronten.

Anweisungen für die Montage

- Dynamische Belastbarkeit N 294 (Kg 30).
- Push-System zum Öffnen.
- Antiklippsicherung für die Schublade.
- Höhenverstellung der Schublade +2,5 mm mit Clip 10 710.
- Seitenverstellung der Schublade +2.5 mm, Seitenverstellung ±1.5 mm, Tiefenverstellung ±2 mm mit Clip 10 750.
- Paralleles Öffnen der Schublade.
- Arretierung der Schublade in geschlossenem Zustand.
- Synchronisator für die Öffnung von Schubladen mit großen Maßen (Optional) für alle Führungslängen erhältlich.
- Kompatibel mit Artikel 61577.
- Oberfläche: zink silber.

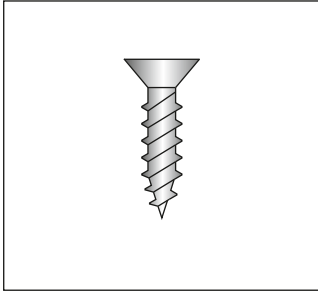


Abmessungen





Codifizierung



Zum Anschrauben
Schrauben TSP \varnothing 3.5 mm

BASISCODE	LÄNGE DER FÜHRUNG (LN)	MÖBELTIEFE (PM)
1065577250200	250	260
1065577270200	270	280
1065577300200	300	310
1065577350200	350	360
1065577400200	400	410
1065577450200	450	460
1065577470200	470	480
1065577500200	500	510
1065577550200	550	555
1065577600200	600	605

Befestigung der Schublade

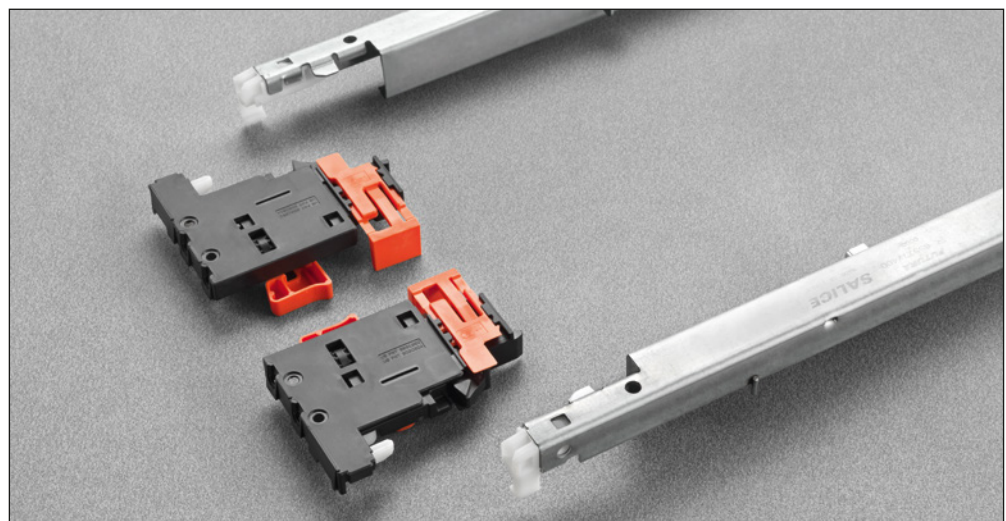
Clip 1071000010100

Detail des Clips mit integrierter,
werkzeuglosen Höhenverstellung.



Clip 1075000010100

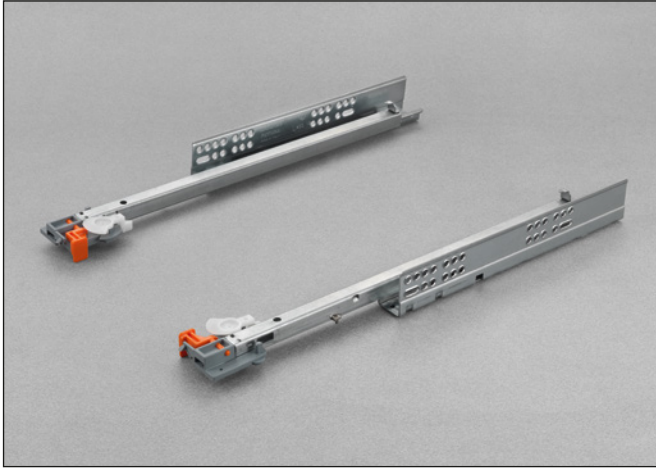
Detail des Clips mit 3
integrierten werkzeuglosen
Verstellungen (Höhen-, Tiefen-,
und Seitenverstellung)





Futura Smove

Futura Smove 61250 - Verdeckte Führung

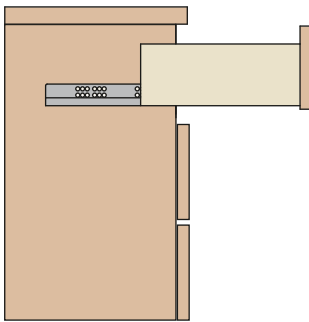


Teilauszug, Befestigung der Schublade mit Stift-Clipversion.

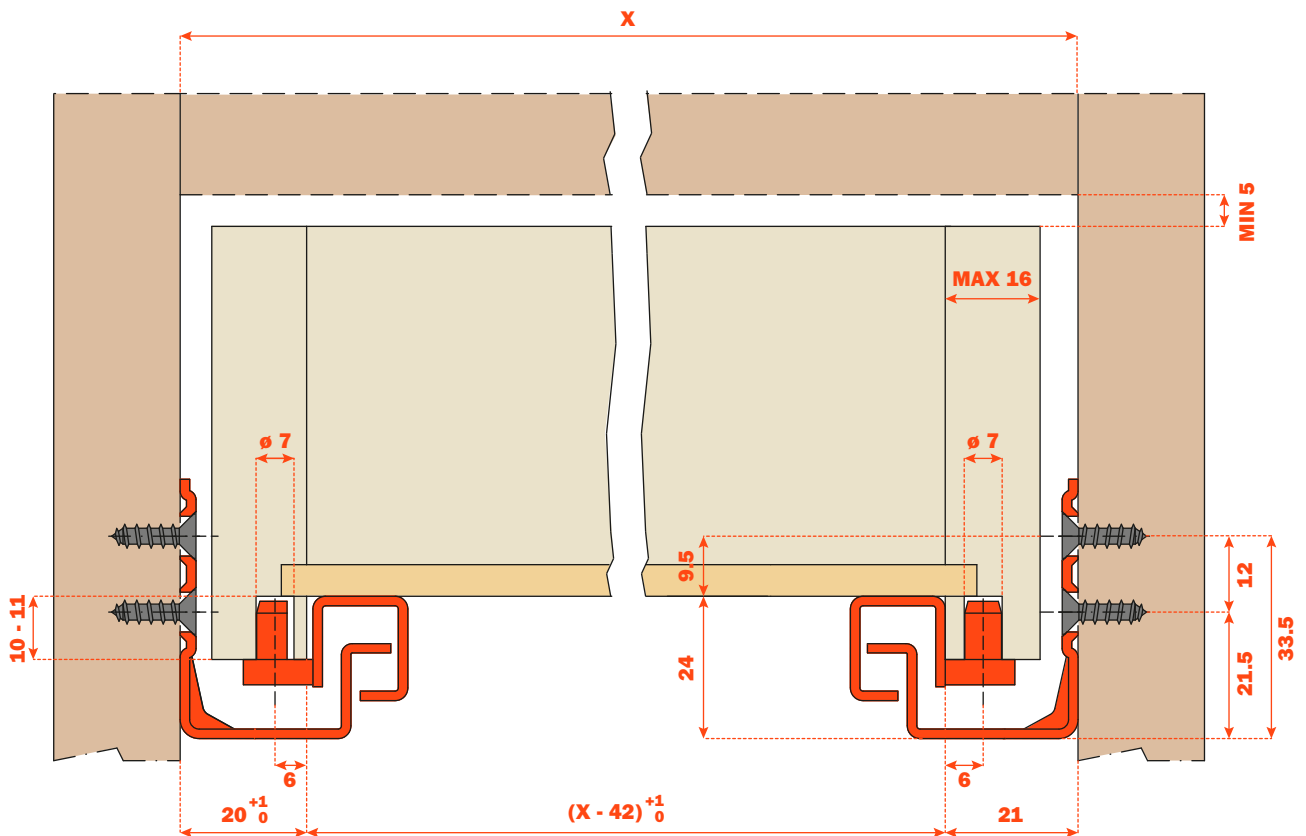
Smove: Dämpfungssystem integriert in der Führung, zur sanften und geräuschlosen Schließung der Schublade.

Anweisungen für die Montage

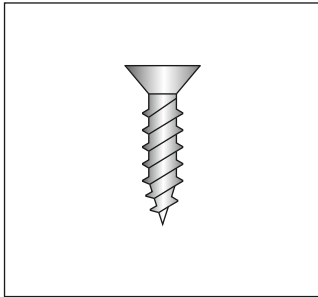
- Dynamische Belastbarkeit N 294 (Kg 30).
- Dämpfungssystem Smove.
- Antiklipsicherung für die Schublade.
- Höhenverstellung der Schublade +3 mm.
- Paralleles Öffnen der Schublade.
- Befestigung der Schublade ohne Schrauben.
- Kompatibel mit Artikel 65250.
- Oberfläche: zink silber.



Abmessungen



Codifizierung



Zum Anschrauben
Schrauben TSP \varnothing 3.5 mm

BASISCODE	LÄNGE DER FÜHRUNG (LN)	=	MÖBELTIEFE (PM)
1061250250200	250		250
1061250270200	270		270
1061250300200	300		300
1061250350200	350		350
1061250400200	400		400
1061250450200	450		450
1061250470200	470		470
1061250500200	500		500
1061250550200	550		550
1061250600200	600		600

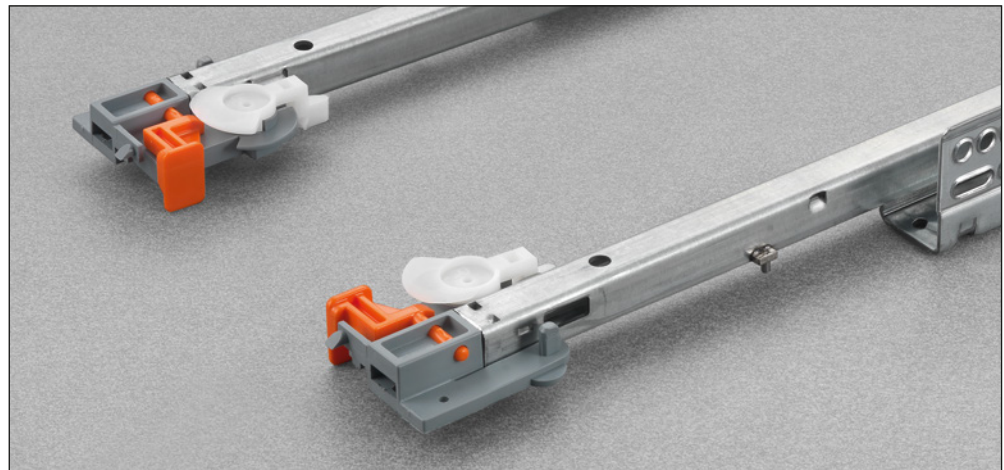
Befestigung der Schublade

Die Elastizität des Elementes ermöglicht die Befestigung der Stift-Clip beim Schließen der Schublade.



Detail der auf der Führung vormontierten Stift-Clip mit:

- werkzeuglose Höhenverstellung
- Antiklappsicherung
- Mitnehmerstift



Detail des in der Führung integrierten Smove Systems, das die gedämpfte Schließung der Schubladen ermöglicht.



Futura Smove 61550 - Verdeckte Führung

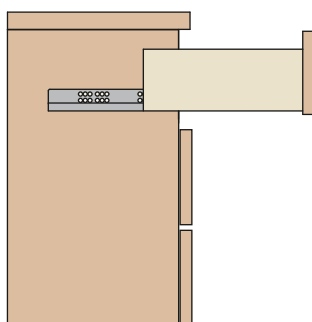


Teilauszug, Befestigung der Schublade mit Clip.

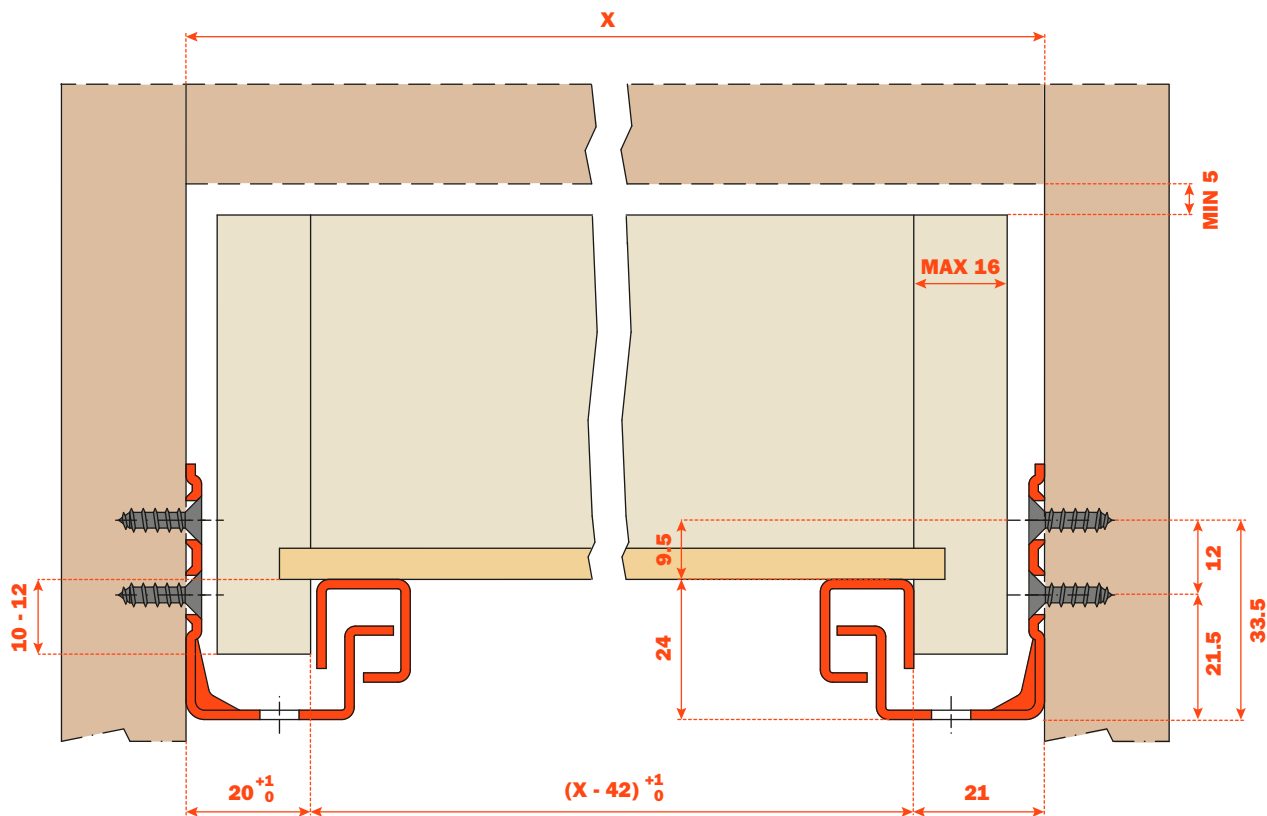
Smove: Dämpfungssystem integriert in der Führung, zur sanften und geräuschlosen Schließung der Schublade.

Anweisungen für die Montage

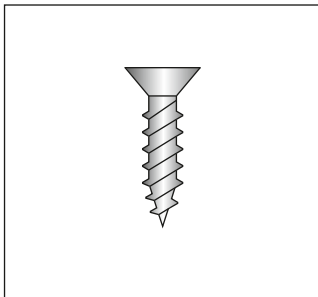
- Dynamische Belastbarkeit N 294 (Kg 30).
- Dämpfungssystem Smove.
- Antiklipsicherung für die Schublade.
- Höhenverstellung der Schublade +2.5 mm.
- Paralleles Öffnen der Schublade.
- Kompatibel mit Artikel 65550.
- Oberfläche: zink silber.



Abmessungen



Codifizierung



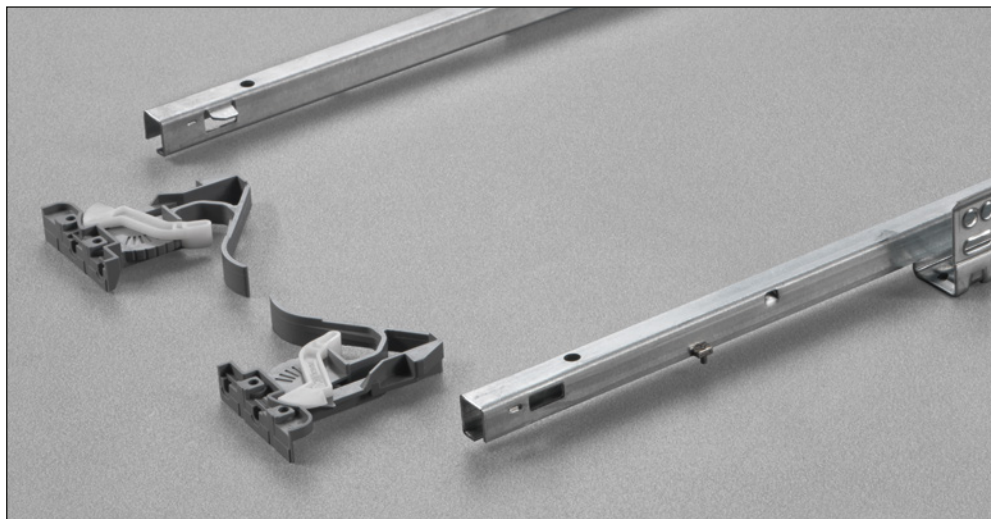
Zum Anschrauben
Schrauben TSP \varnothing 3.5 mm

BASISCODE	LÄNGE DER FÜHRUNG (LN)	=	MÖBELTIEFE (PM)
1061550250200	250		250
1061550270200	270		270
1061550300200	300		300
1061550350200	350		350
1061550400200	400		400
1061550450200	450		450
1061550470200	470		470
1061550500200	500		500
1061550550200	550		550
1061550600200	600		600

Befestigung der Schublade

Clip 1071000010100

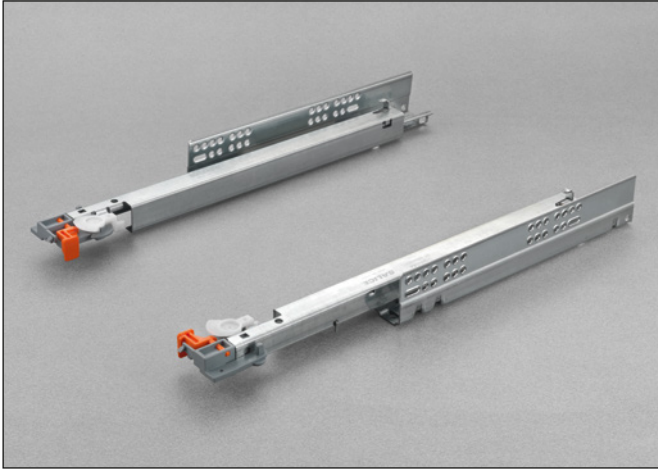
Detail des Clips mit integrierter, werkzeuglosen Höhenverstellung.



Detail des in der Führung integrierten Smove Systems, das die gedämpfte Schließung der Schubladen ermöglicht.



Futura Smove 65250 - Verdeckte Führung

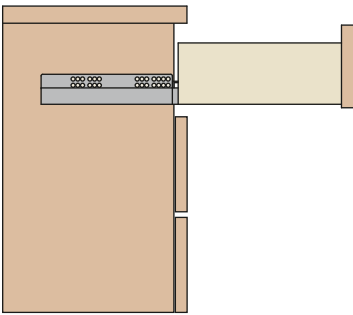


vollauszug, Befestigung der Schublade mit Stift-Clipversion.

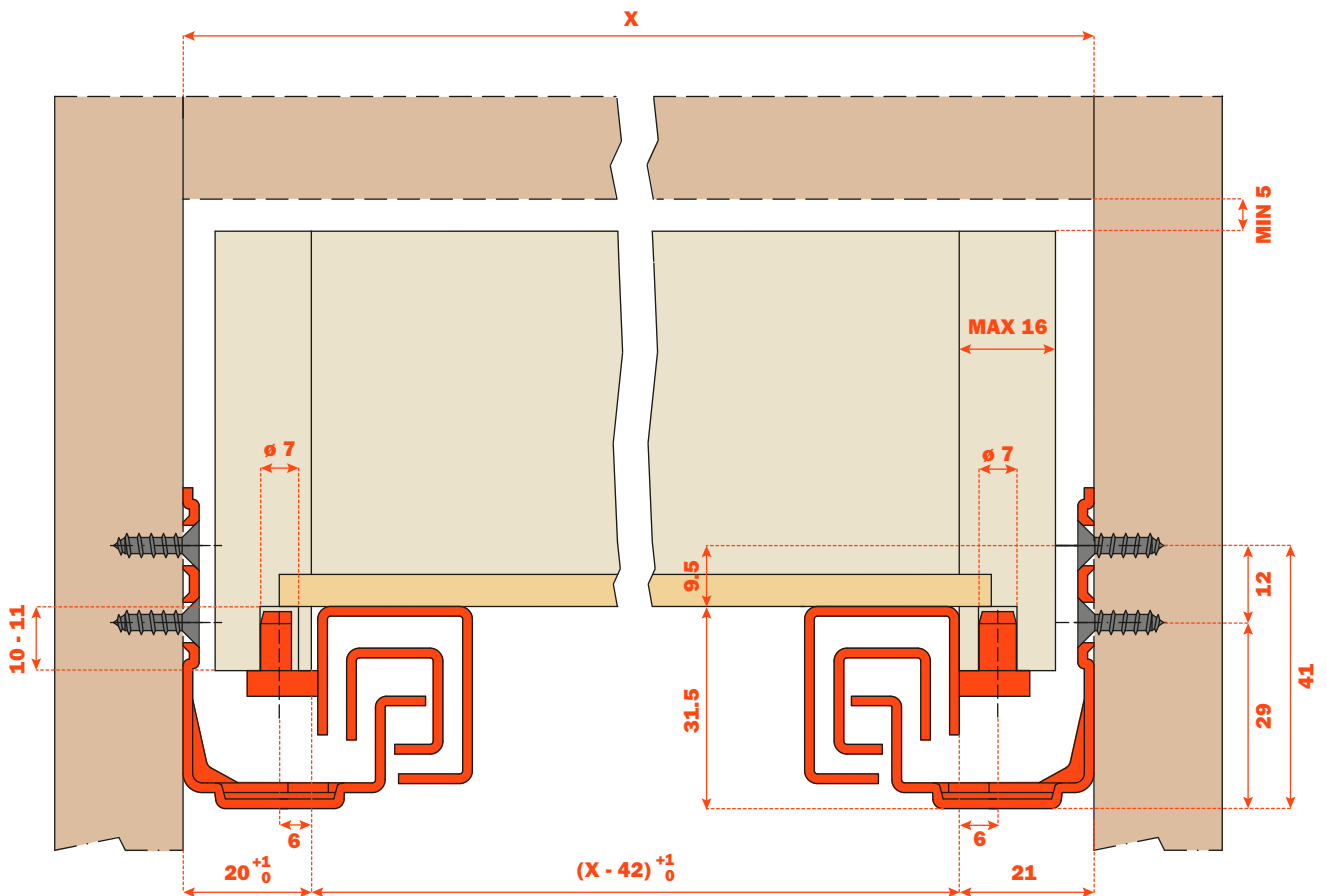
Smove: Dämpfungssystem integriert in der Führung, zur sanften und geräuschlosen Schließung der Schublade.

Anweisungen für die Montage

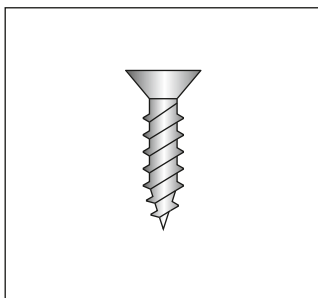
- Dynamische Belastbarkeit N 294 (Kg 30).
- Dämpfungssystem Smove.
- Antikippicherung für die Schublade.
- Höhenverstellung der Schublade +3 mm.
- Paralleles Öffnen der Schublade.
- Befestigung der Schublade ohne Schrauben.
- Kompatibel mit Artikel 61250.
- Oberfläche: zink silber.



Abmessungen



Codifizierung

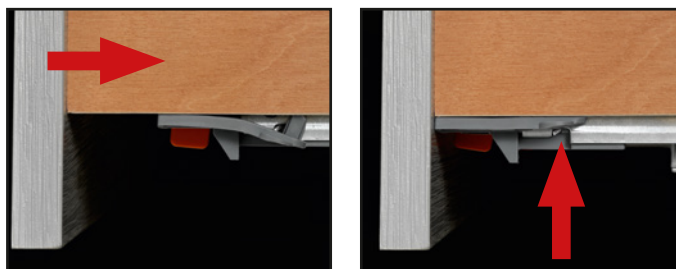


Zum Anschrauben
Schrauben TSP \varnothing 3.5 mm

BASISCODE	LÄNGE DER FÜHRUNG (LN)	MÖBELTIEFE (PM)
1065250250200	250	260
1065250270200	270	280
1065250300200	300	310
1065250350200	350	360
1065250400200	400	410
1065250450200	450	460
1065250470200	470	480
1065250500200	500	510
1065250550200	550	555
1065250600200	600	605

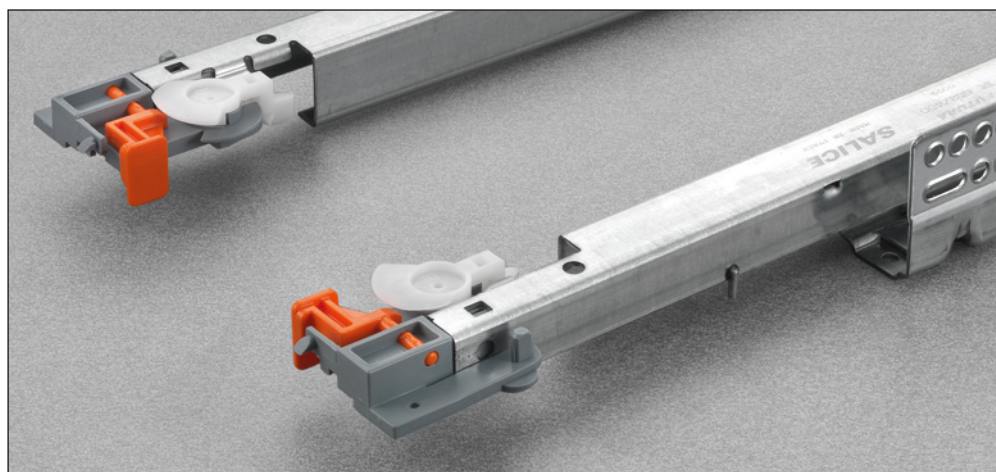
Befestigung der Schublade

Die Elastizität des Elementes ermöglicht die Befestigung der Stift-Clip beim Schließen der Schublade.



Detail der auf der Führung vormontierten Stift-Clip mit:

- werkzeugloser Höhenverstellung
- Antiklappsicherung
- Mitnehmerstift



Detail des in der Führung integrierten Smove Systems, das die gedämpfte Schließung der Schubladen ermöglicht.



Futura Smove 65550 - Verdeckte Führung

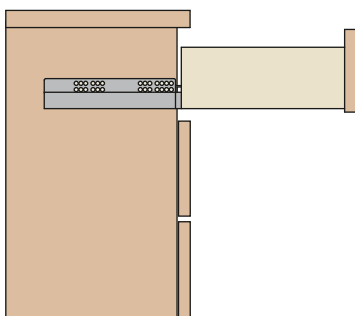


Vollauszug, Befestigung der Schublade mit Clip.

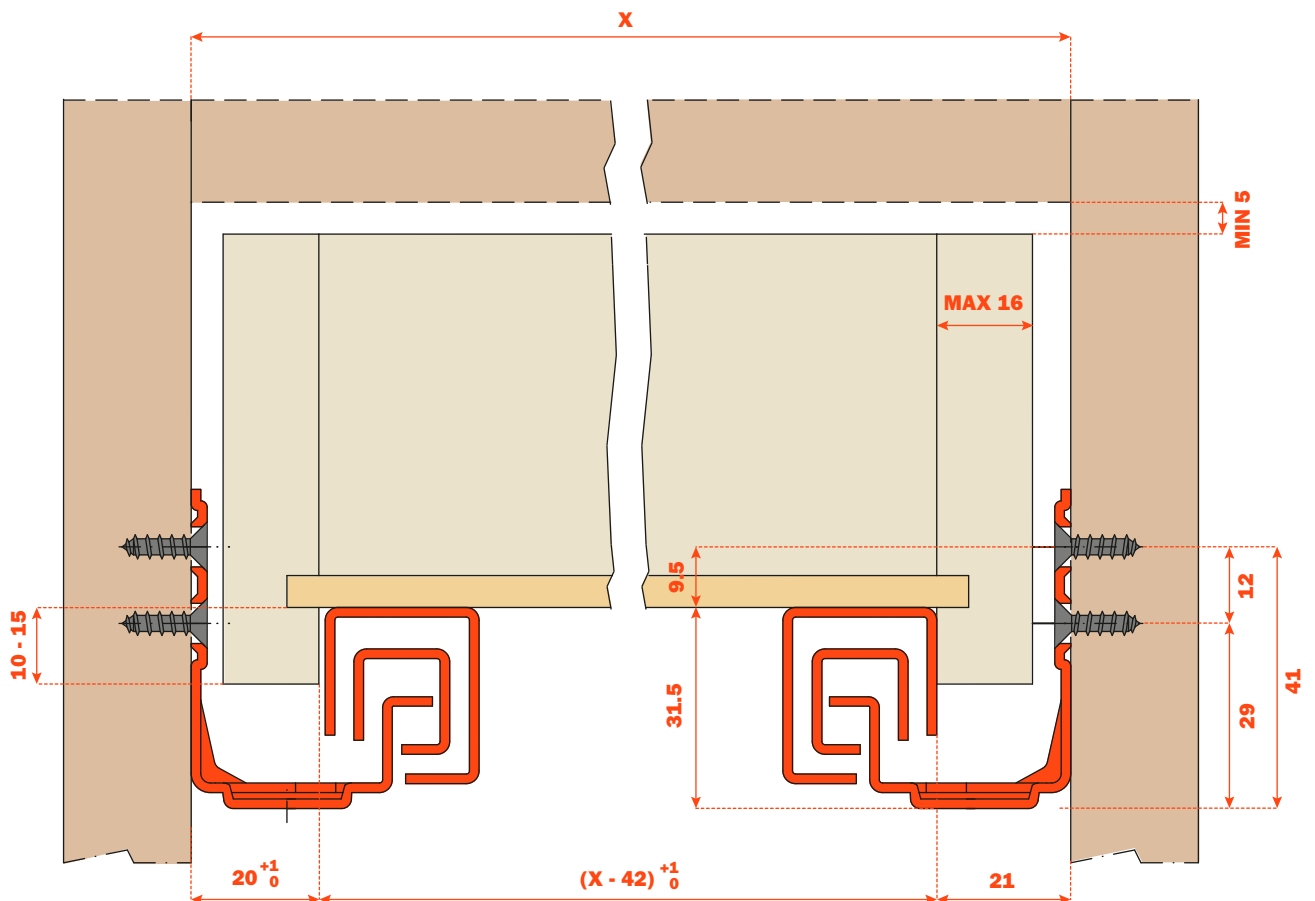
Smove: Dämpfungssystem integriert in der Führung, zur sanften und geräuschlosen Schließung der Schublade.

Anweisungen für die Montage

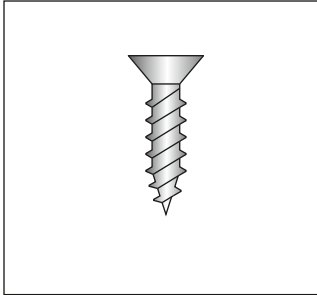
- Dynamische Belastbarkeit N 294 (Kg 30).
- Dämpfungssystem Smove.
- Antiklipsicherung für die Schublade.
- Höhenverstellung der Schublade +2.5 mm mit Clip 10 710.
- Höhenverstellung der Schublade +2.5 mm, Seitenverstellung ±1.5 mm, Tiefenverstellung ±2 mm mit Clip 10 750.
- Paralleles Öffnen der Schublade.
- Kompatibel mit Artikel 61550.
- Oberfläche: zink silber.



Abmessungen



Codifizierung



Zum Anschrauben
Schrauben TSP \varnothing 3.5 mm

BASISCODE	LÄNGE DER FÜHRUNG (LN)	MÖBELTIEFE (PM)
1065550250200	250	260
1065550270200	270	280
1065550300200	300	310
1065550350200	350	360
1065550400200	400	410
1065550450200	450	460
1065550470200	470	480
1065550500200	500	510
1065550550200	550	555
1065550600200	600	605

Befestigung der Schublade

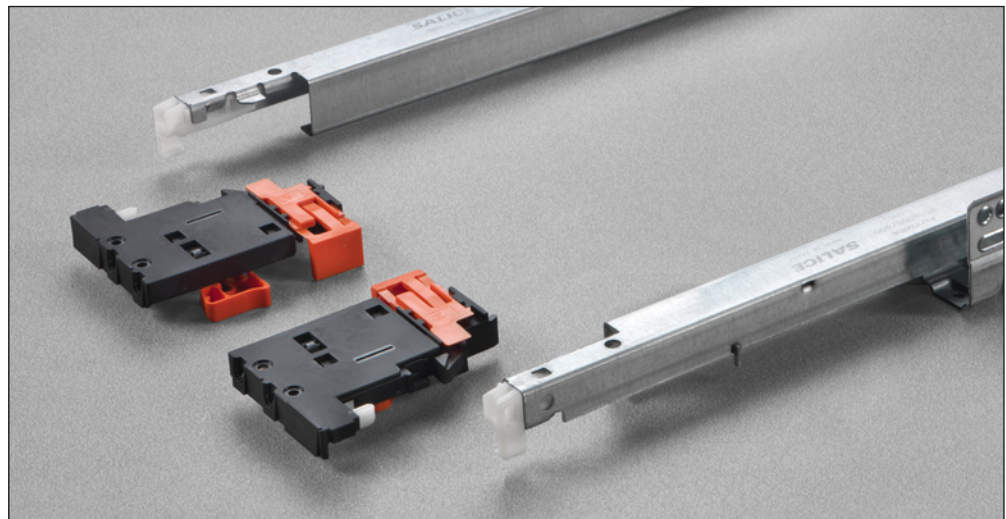
Clip 1071000010100

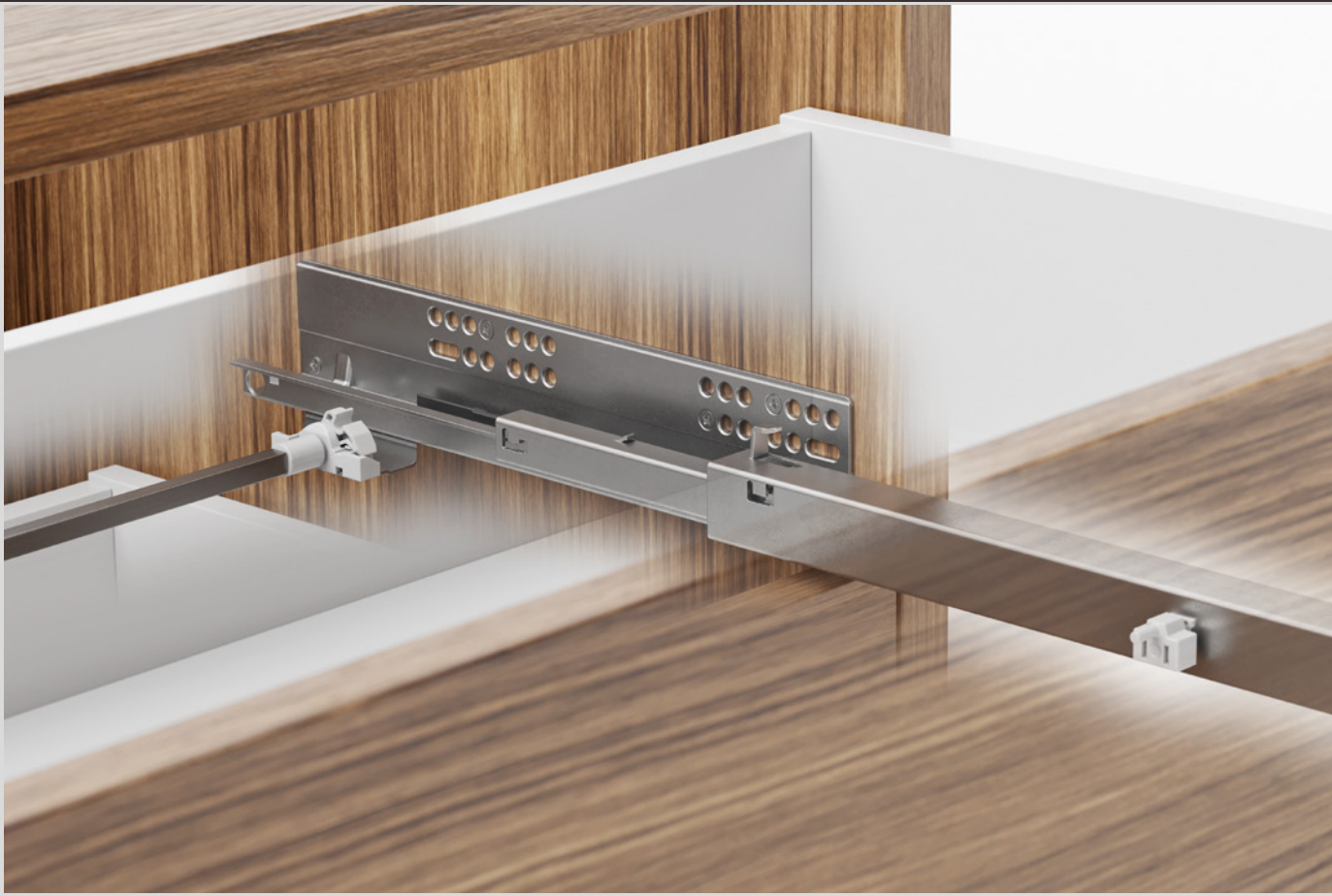
Detail des Clips mit integrierter,
werkzeuglosen Höhenverstellung.



Clip 1075000010100

Detail des Clips mit 3
integrierten werkzeuglose
Verstellungen (Höhen-, Tiefen-,
und Seitenverstellung)





Zubehör

Synchronisator für F70 Push Führungen

Das Synchronisationssystem für Futura Führungen mit Push-Öffnung wurde entwickelt, um das Öffnen von Schubladen beliebiger Breite mit minimalem Aufwand zu ermöglichen.

Das System verbindet die beiden Führungen zu einem Funktionselement. Ein leichter Druck, auch auf die äußersten Bereiche der Front, reicht aus, um die Push-Zuhaltung freizusetzen und den Schubkasten zu öffnen. Der Synchronisator kann mit jeder Schubladenbreite verwendet werden; seine Funktion wird bei breiteren Schubladen aber deutlicher spürbar.

Der Kunde kann daher die Mindestbreite für das Einfügen des Synchronisators auswählen.

Die Verwendung wird jedoch empfohlen bei Schubladen über 80 cm Breite.

HAUPTMERKMALE DES PRODUKTS:

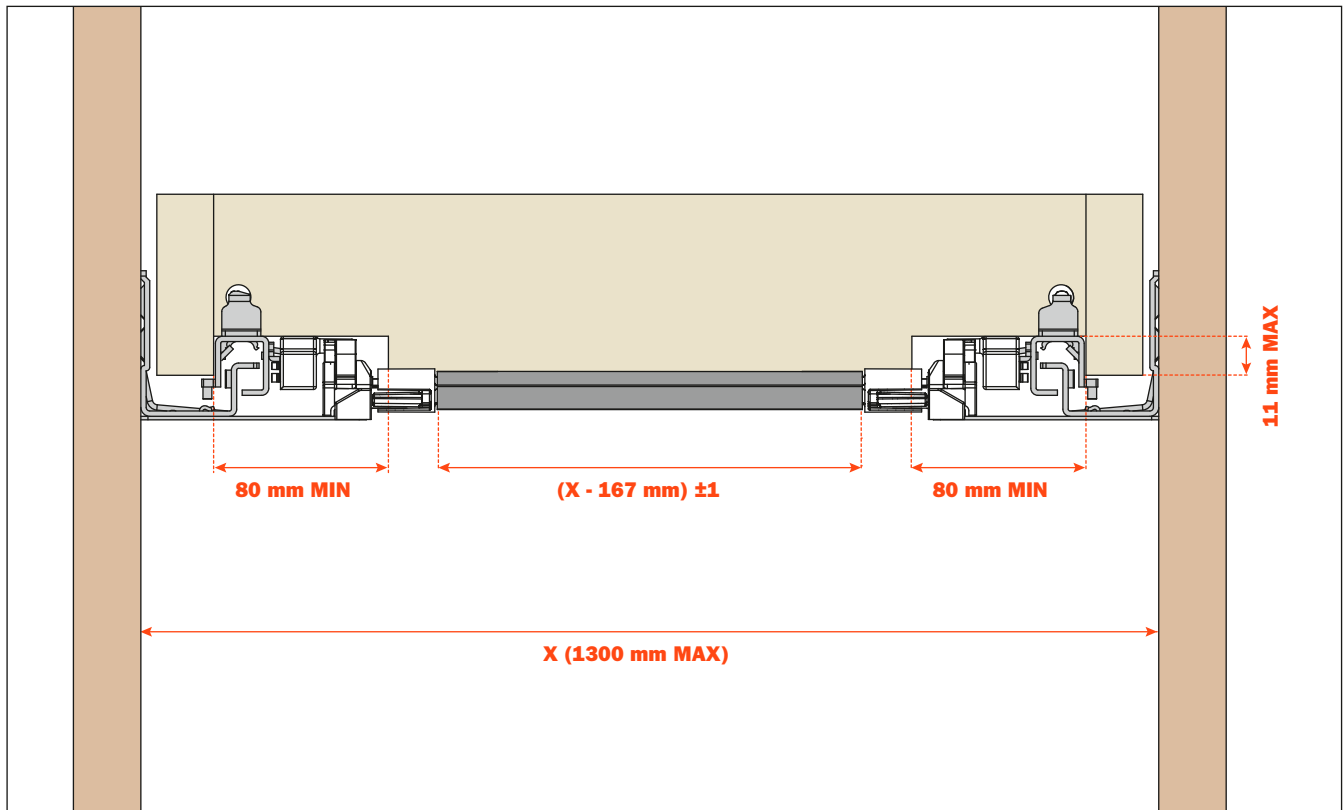
- perfekte geräuschlose Gleitbewegung
- die Belastbarkeit der Führung ändert sich nicht
- für alle Führungslängen erhältlich
- min. Breite des Möbels (X) = 280 mm
- max. Breite des Möbels (X) = 1300 mm
- Länge der Stange = 1150 mm (auf Maß zuschneiden)



Technische Informationen - Formel für den Zuschnitt der Stange

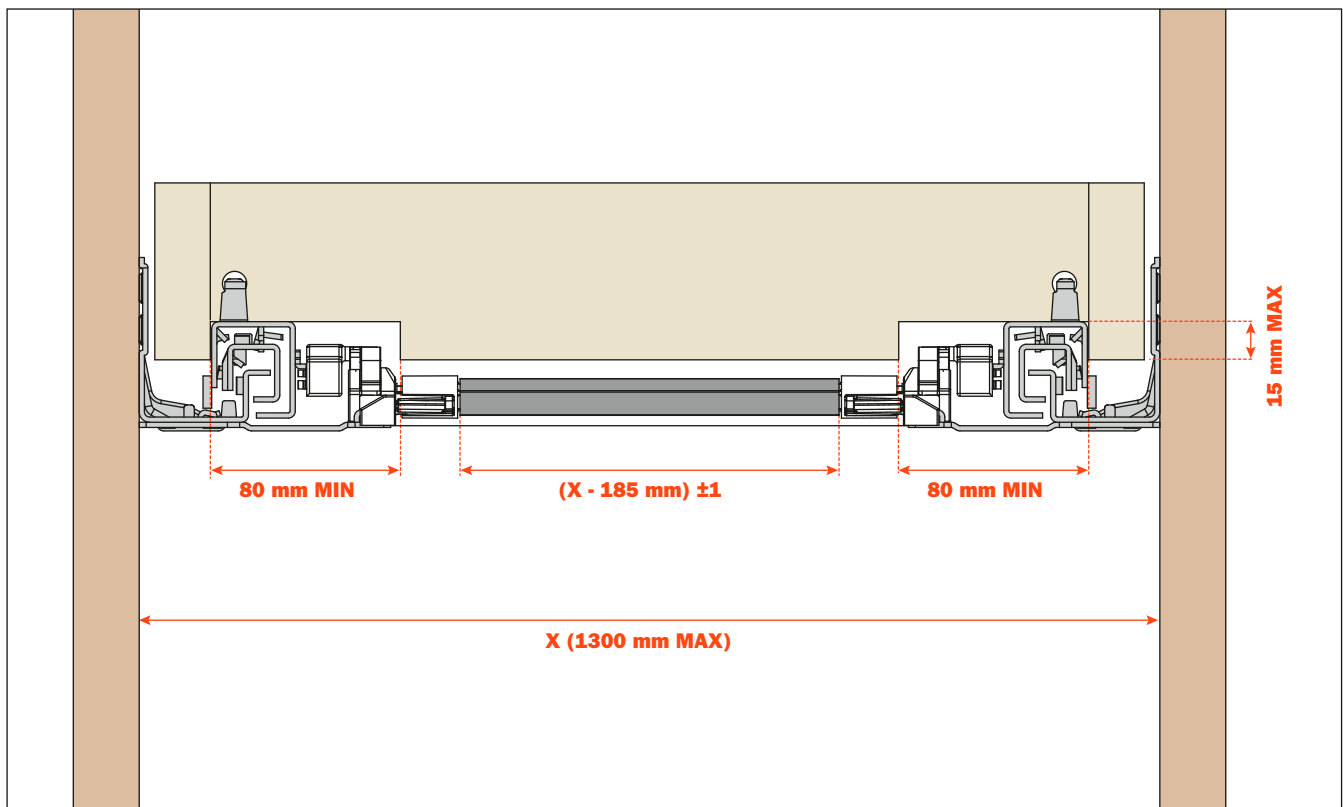
Teilauszug

Für die Montage des Synchronisators ist eine hintere Aussparung der Schublade von mindestens 80 mm erforderlich.



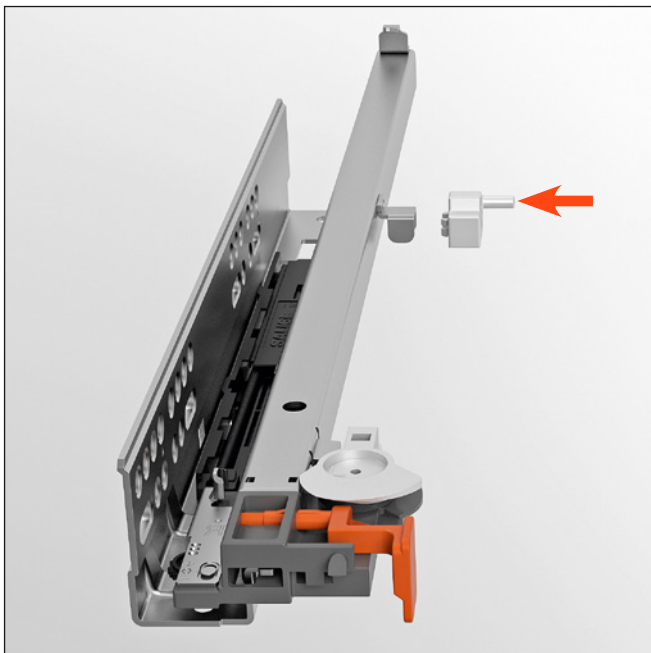
Vollauszug

Für die Montage des Synchronisators ist eine hintere Aussparung der Schublade von mindestens 80 mm erforderlich.

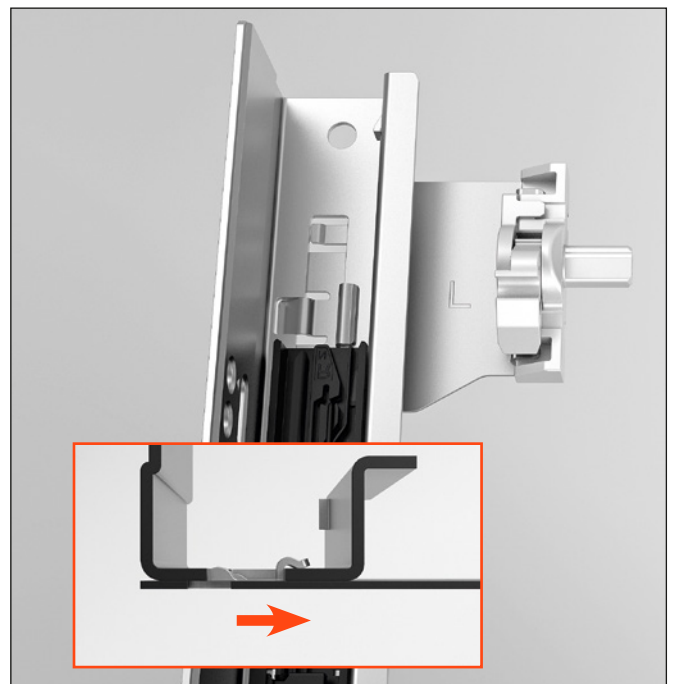
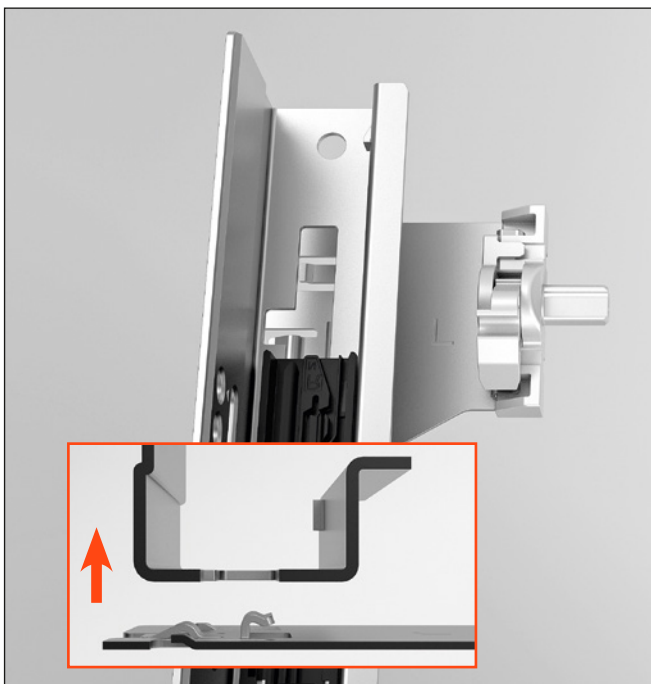


Futura Push Synchronisator - Teilauszug - Montageanleitungen

Die Steuerstifte an den Führungen einhaken



Die Platten wie durch die Pfeile angezeigt aufschieben, um sie an den Führungen zu befestigen



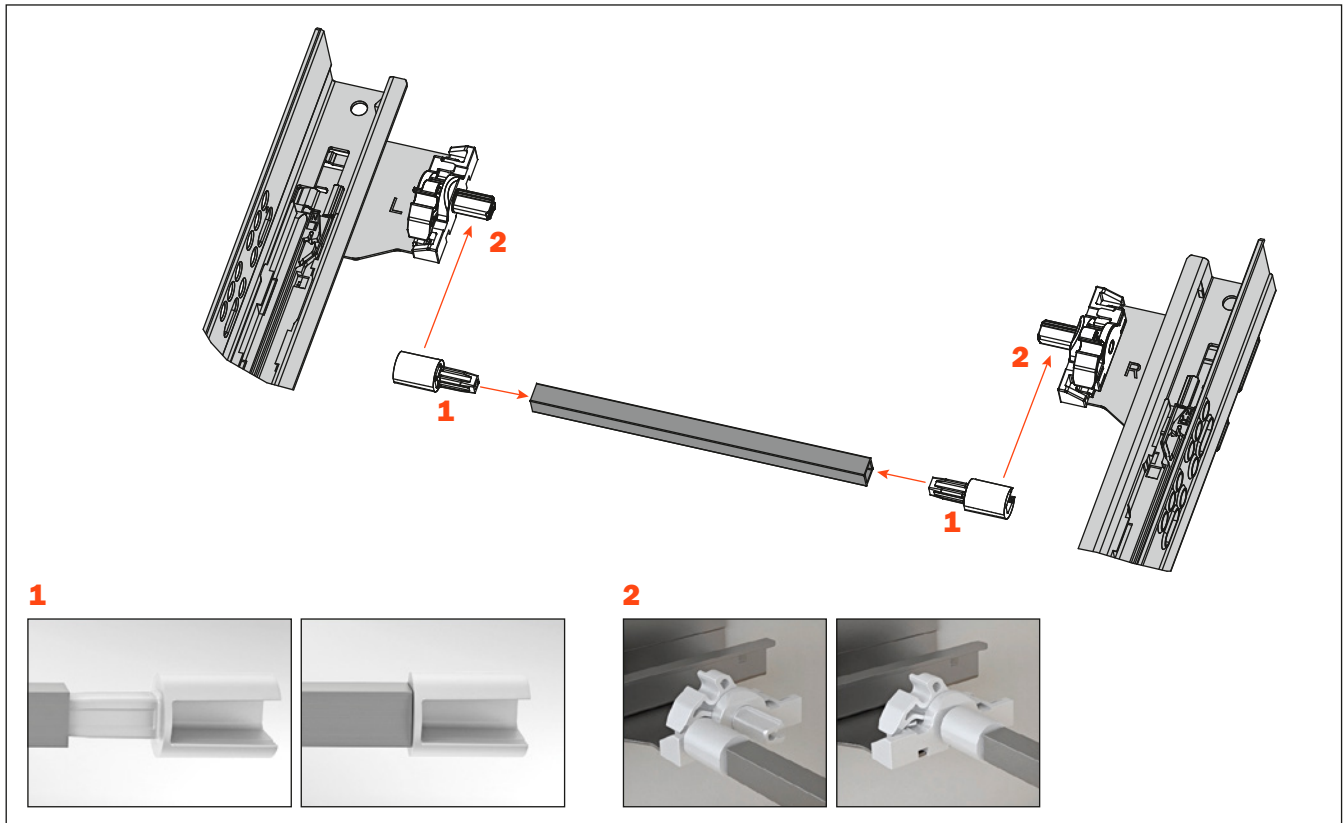
Die Führungen an der Möbelseite anschrauben

Die Stabilisierungsstange auf Maß zuschneiden

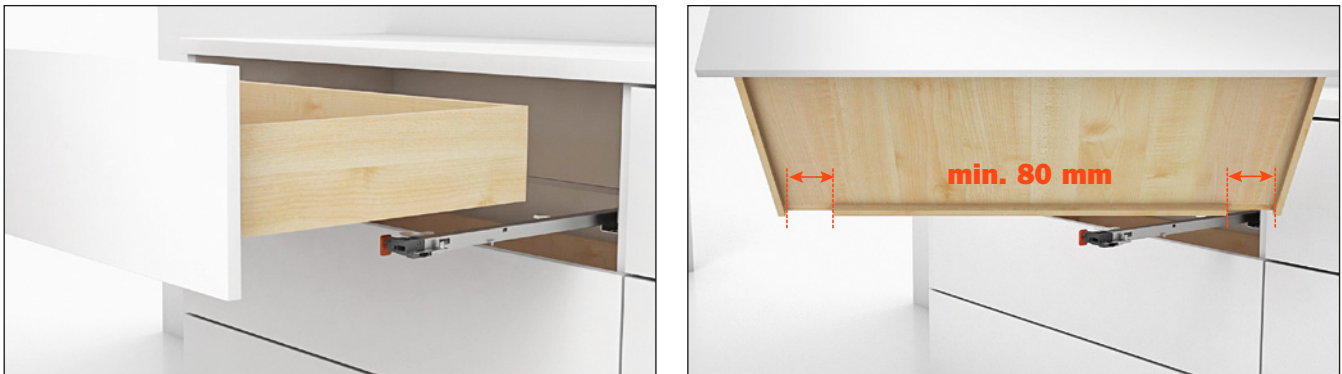


Teilauszug - Montageanleitungen

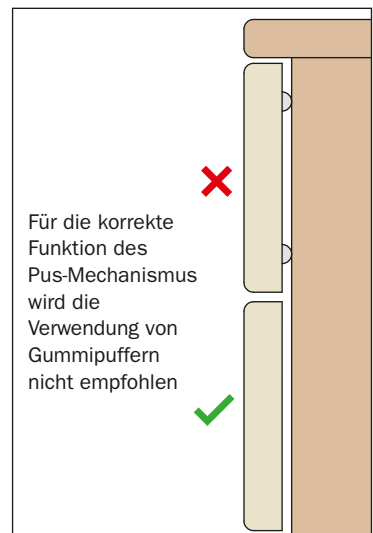
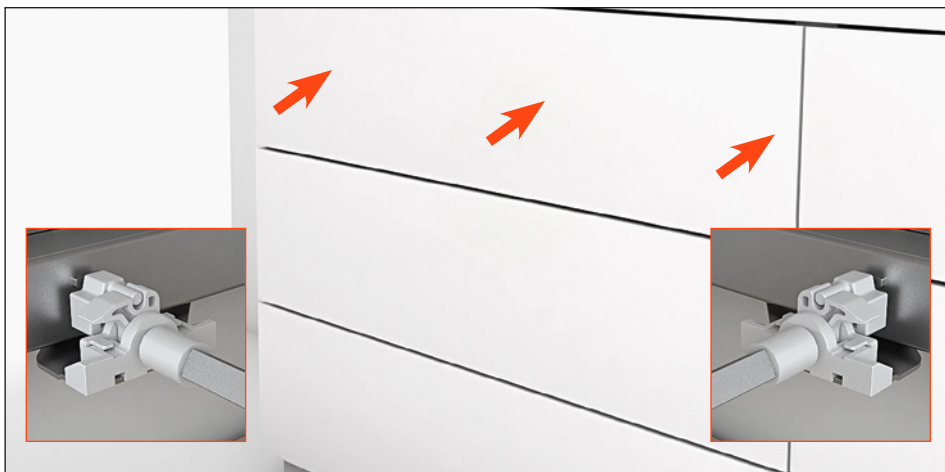
1. Die Spitzen in die Stange einführen
2. Die Stange an den Platten einhaken



Die Schublade auf den Führungen positionieren

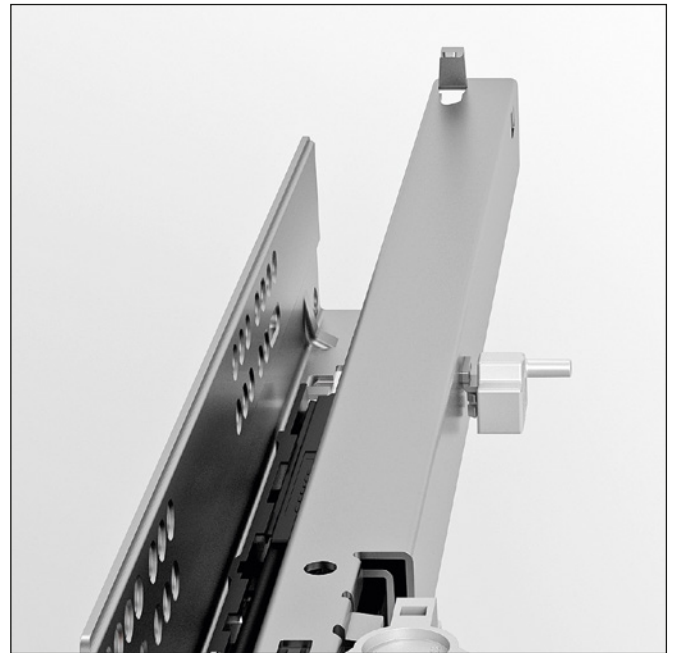
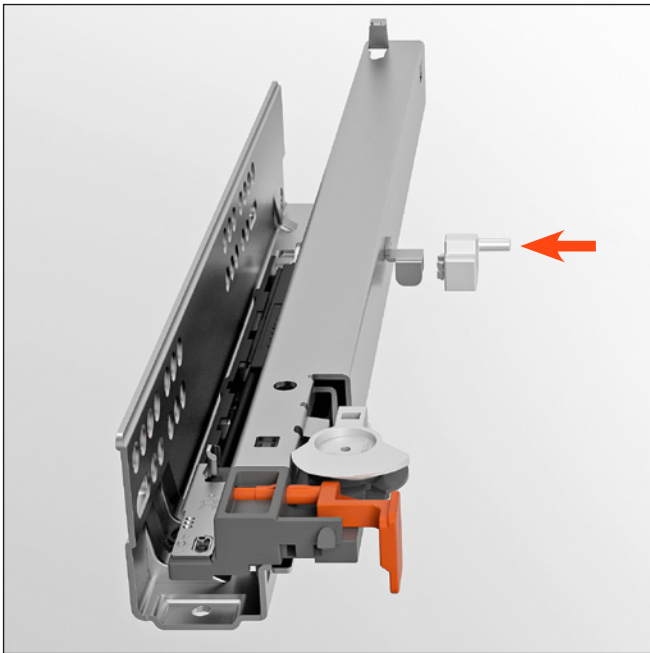


Das Öffnen der Schubladen ist beim Drücken auf alle Bereiche der Schubladenfront möglich

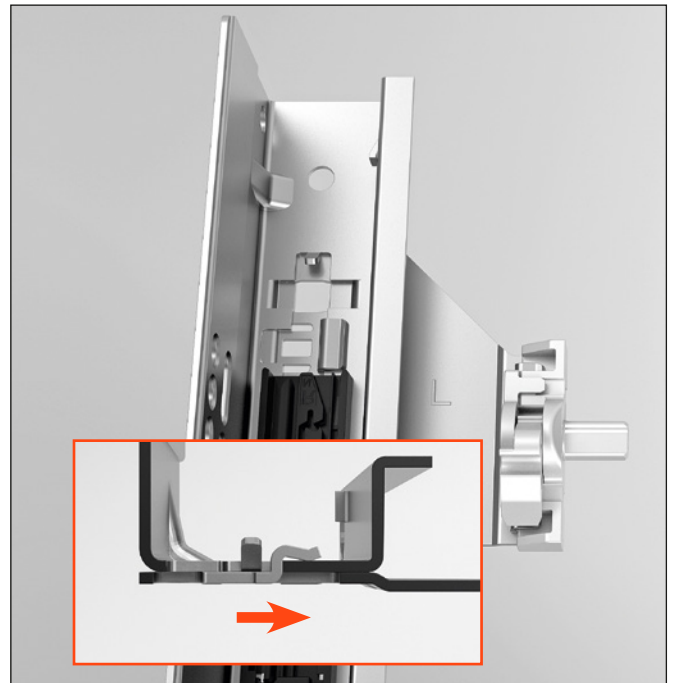
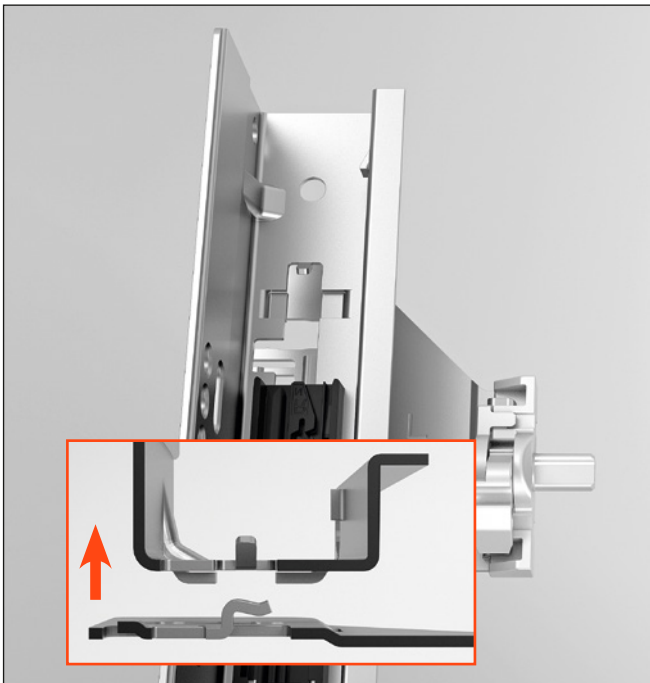


Futura Push Synchronisator - Vollauszug - Montageanleitungen

Die Steuerstifte an den Führungen einhaken



Die Platten wie durch die Pfeile angezeigt aufschieben, um sie an den Führungen zu befestigen



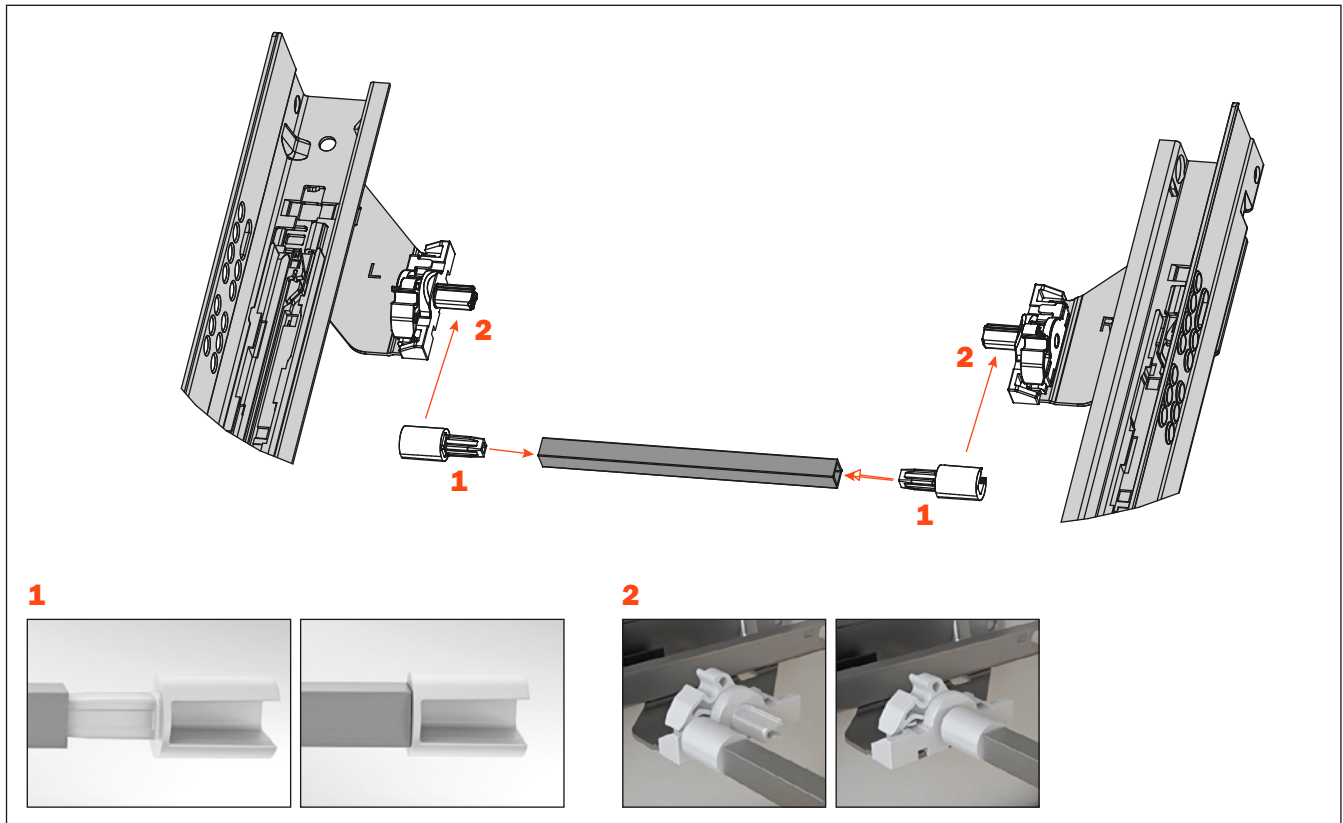
Die Führungen an der Möbelseite anschrauben

Die Stabilisierungsstange auf Maß zuschneiden

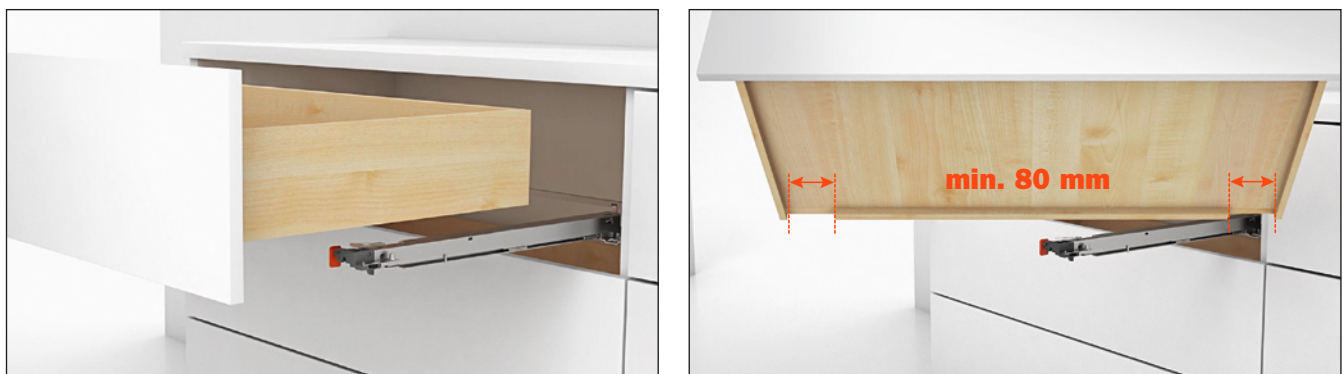


Montageanleitungen

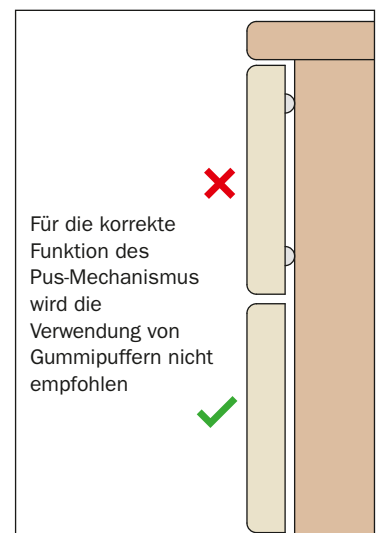
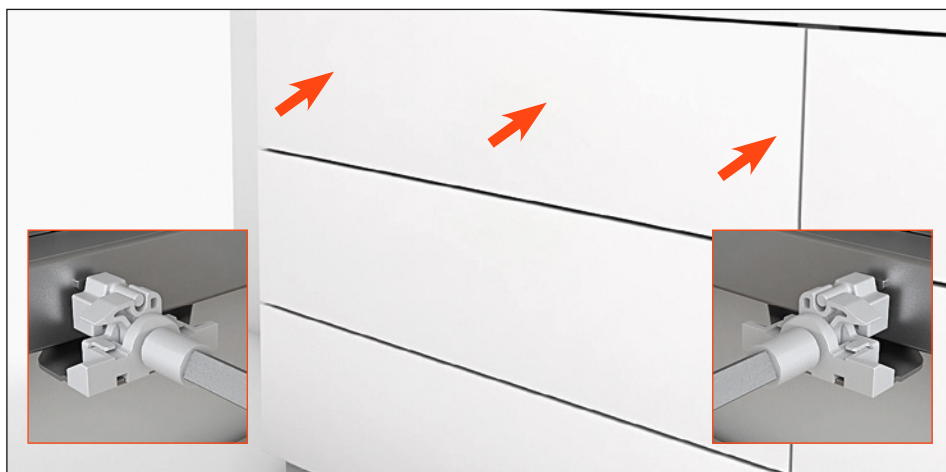
1. Die Spitzen in die Stange einführen
2. Die Stange an den Platten einhaken



Die Schublade auf den Führungen positionieren



Das Öffnen der Schubladen ist beim Drücken auf alle Bereiche der Schubladenfront möglich



Verpackungen - Synchronisator

EINZELNE VERPACKUNG

APKFGP51150

Teilauszug

VERPACKUNG

1 KARTON = 20 einzelne Kits

1 KIT:

- 1 Stabilisierungsstange
- 2 Spitzen
- 2 Steuerstifte
- 1 Platte rechts und 1 Platte links



APKFGT51150

Vollauszug

VERPACKUNG

1 KARTON = 20 einzelne Kits

1 KIT:

- 1 Stabilisierungsstange
- 2 Spitzen
- 2 Steuerstifte
- 1 Platte rechts und 1 Platte links



INDUSTRIEVERPACKUNG

APKIGP51150

Teilauszug

VERPACKUNG = 100 Kits

1 KIT:

- 1 Karton = 100 Stabilisierungsstangen
- 200 Spitzen
- 200 Steuerstifte
- 1 Karton = 100 Platten rechts
- 1 Karton = 100 Platten links

APKIGT51150

Vollauszug

VERPACKUNG = 100 Kits

1 KIT:

- 1 Karton = 100 Stabilisierungsstangen
- 200 Spitzen
- 200 Steuerstifte
- 1 Karton = 100 Platten rechts
- 1 Karton = 100 Platten links



Stabilisator für Schubladen

- montierbar sowohl auf der rechten als auch linken Seite der Schublade
- die Verstellung mittels Exzenter ermöglicht die perfekte Abstützung der Rädchen an der Möbelseite
- kombiniert mit Push Führungen ermöglicht das Öffnen auch beim Drücken auf die äußeren Bereiche der Schubladenfront
- verbessert die allgemeine Stabilität der Schublade



EINZELNE VERPACKUNG

6869400000202

VERPACKUNG

1 KARTON = 50 BEUTEL

1 BEUTEL:

- 2 pezzi
- 1 dima con istruzioni di montaggio

INDUSTRIEVERPACKUNG

6869400000200

VERPACKUNG

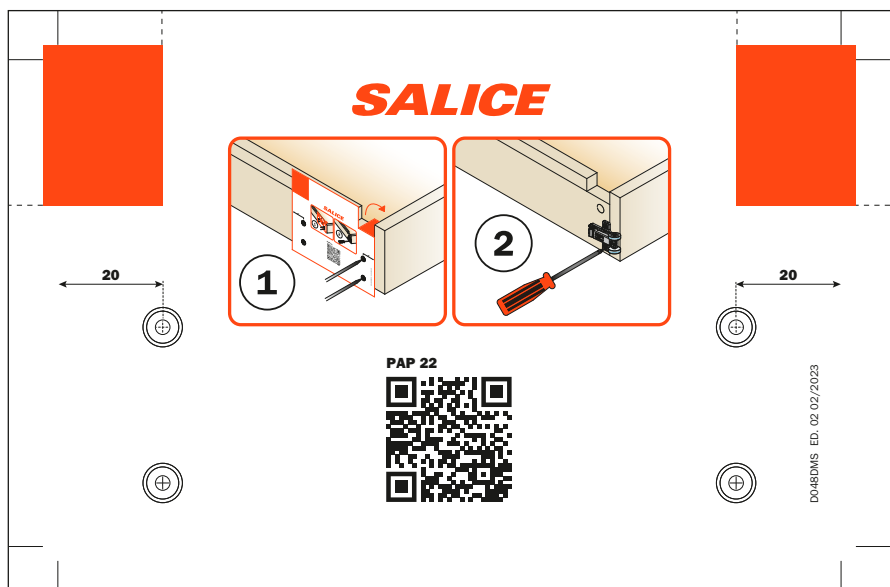
1 KARTON:

- 300 pezzi
- 1 dima con istruzioni di montaggio



Schablone mit Montageanleitungen

In der Verpackung



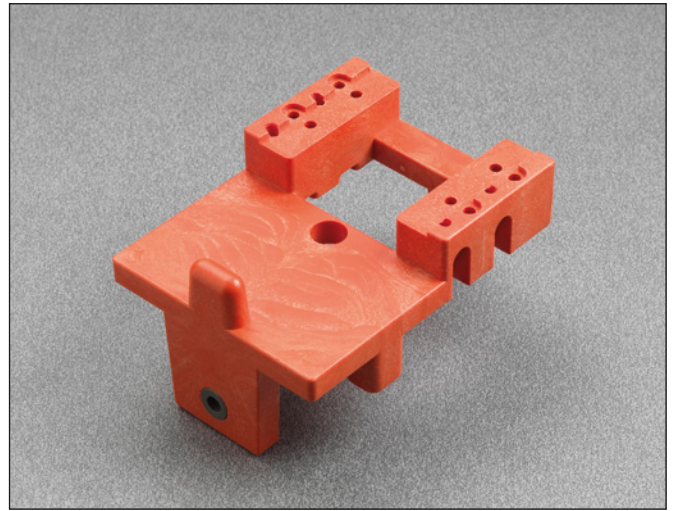
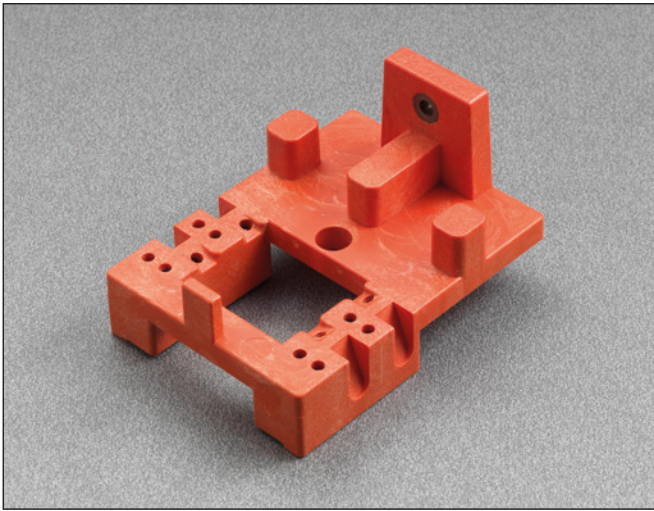
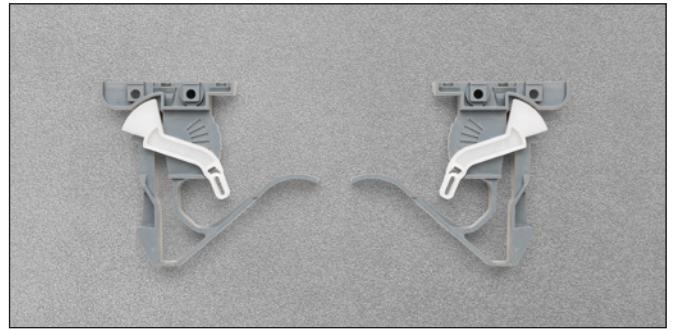
Schablonen für die Bohrmaße der Schubladen mit Futura Führungen

1099800652009

Schablone für die Bohrmaße der Schubladen und für die Clipbefestigung mit 1 Verstellung

VERPACKUNG
1 Karton = 50 Stück

Clip **1071000010100**

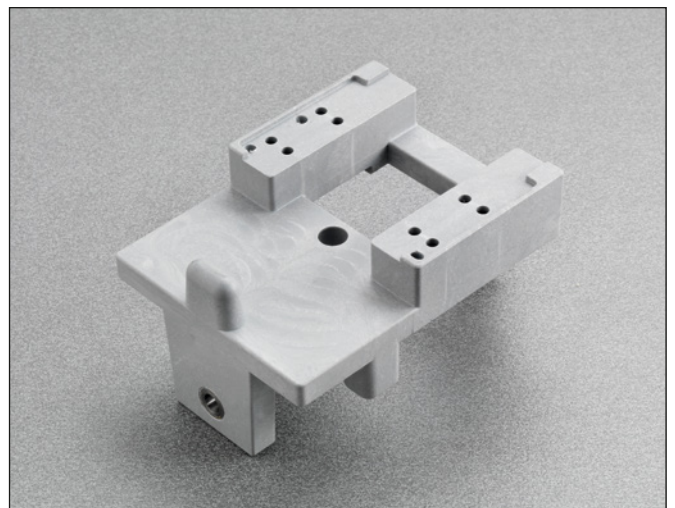
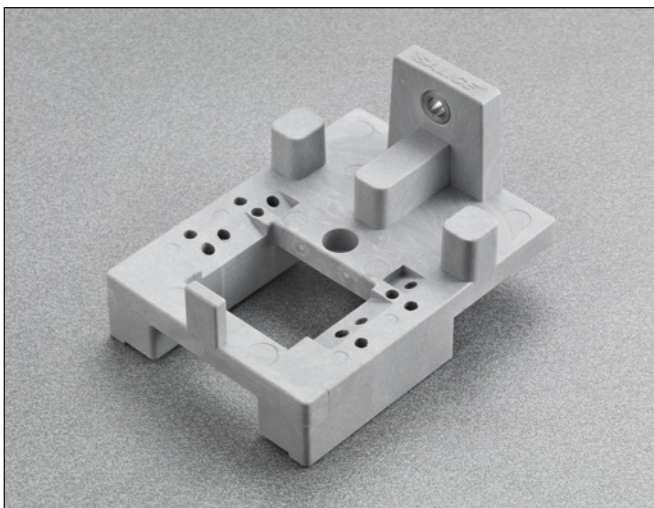
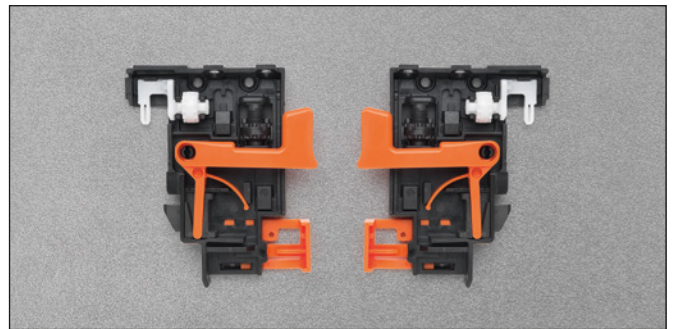


1099800652010

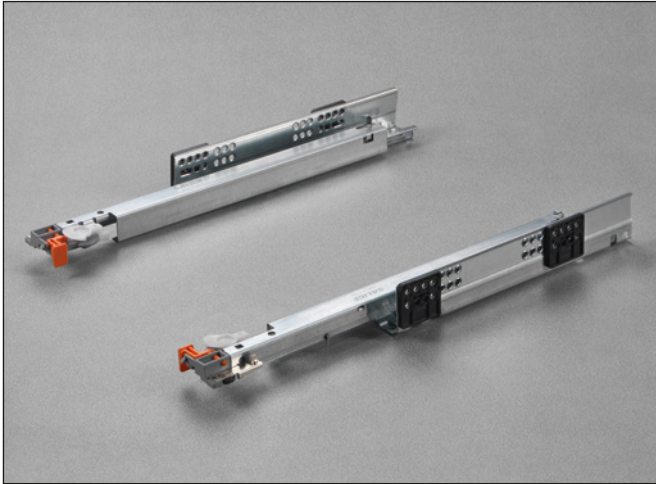
Schablone für die Bohrmaße der Schubladen und für die Clipbefestigung mit 3 Verstellungen

VERPACKUNG
1 Karton = 50 Stück

Clip **1075000010100**



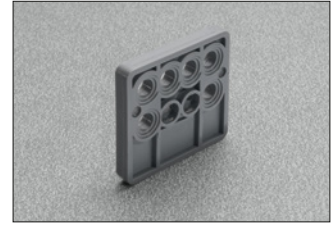
Abstandshalter für Führungen Futura



825104145

**Abstandshalter,
Stärke 4.5 mm**

VERPACKUNG
1 Karton = 1000 Stück

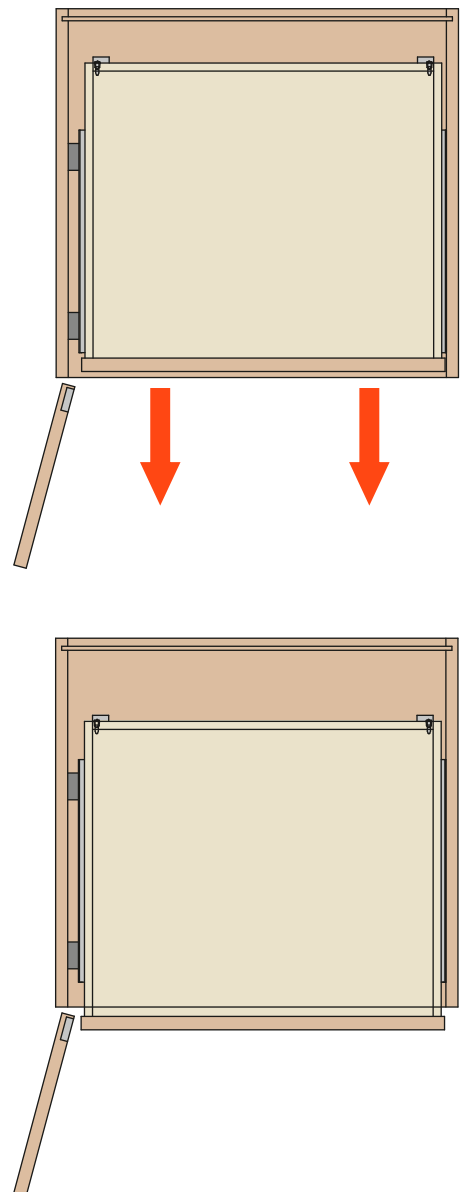
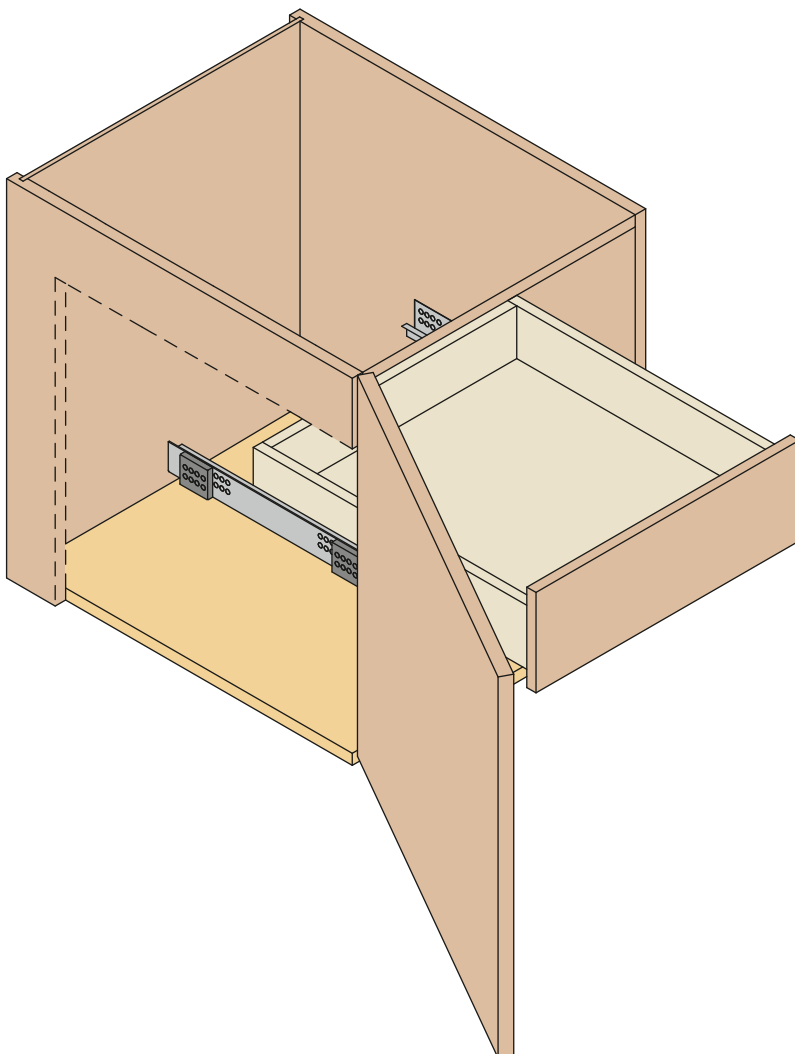


825104160

**Abstandshalter,
Stärke 6 mm**

VERPACKUNG
1 Karton = 800 Stück

Zum Ausgleich unterschiedlicher Einbaubreiten oder Türeinsprung.



Befestigungsschrauben

Holzschraube

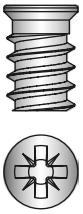


V234X164I

ø 4 x 16 mm
Vorgebohrt ø 2 x 2 mm

VERPACKUNG:
1 Karton = 20000 Stück

Euroschrauben



V136X114I

Bohrung ø 5 x 10 mm

VERPACKUNG:
1 Karton = 10000 Stück



V136X154I

Bohrung ø 5 x 14 mm

VERPACKUNG:
1 Karton = 5000 Stück

HAUPTSITZE UND PRODUKTIONSSTÄTTEN

ARTURO SALICE S.p.A.

HAUPTBÜRO

VIA PROVINCIALE NOVEDRATESE, 10
22060 NOVEDRATE (COMO) ITALIA
TEL. 031 790424 - FAX 031 791508
info.salice@salice.com
www.salice.com

ARTURO SALICE S.p.A.

VIA ARISTIDE MERLONI, 11
61036 COLLI AL METAURO (PU) ITALIA
TEL. 0721 899800
FAX 0721 897980
info.salice@salice.com
www.salice.com

BORTOLUZZI SISTEMI S.p.A.

VIA CADUTI 14 SETTEMBRE 1944, 45
32100 BELLUNO (BL) ITALIA
TEL. 0437 930866
FAX 0437 931442
info@bortoluzzi.com
www.bortoluzzi.com

NUOVA ATIM S.r.l.

VIA IV NOVEMBRE, 52
20019 SETTIMO MILANESE (MI) ITALIA
TEL. 02 33503203
FAX 02 33516514
info@atimspa.com
www.atimspa.com

FILIALEN

DEUTSCHE SALICE GMBH

RUDOLF DIESEL STR. 10
74382 NECKARWESTHEIM
TEL. 07133 9807-0
FAX. 07133 9807-16
info.salice@deutschesalice.de
www.salice.com

DEUTSCHE SALICE GMBH

VERKAUFSBÜRO NORD
RINGSTRASSE 36/A30 CENTER
32584 LÖHNE
TEL. 05731 15608-0
FAX. 05731 15608-10
vknord@deutschesalice.de
www.salice.com

SALICE UK LTD.

KINGFISHER WAY
HINCHINGBROOKE BUSINESS PARK
HUNTINGDON CAMBS PE 29 6FN
TEL. 01480 413831
FAX. 01480 451489
info.salice@saliceuk.co.uk
www.salice.com

SALICE FRANCE S.A.R.L.

285 RUE DE GOA ZAC LES 3 MOULINS
06600 ANTIBES
TEL. 0493 330069
FAX. 0493 330141
info.salice@salicefrance.com
www.salice.com

SALICE ESPAÑA, S.L.U.

C/ AIGUAFREDA 4, P.I. AMETLLA PARK
08480 L'AMETLLA DEL VALLÈS (BARCELONA)
TEL. 0034 938 46 88 61
info.salice@saliceespana.es
www.salice.com

SALICE PORTUGAL UNIP. LDA

SHOWROOM:
TV SÁ E MELO 161 FA
4470-116 MAIA – PORTO
TEL: 00351 224 154 221
Info@saliceportugal.pt
www.salice.com

ARMAZÉM:
VIA ROTA DOS MÓVEIS I 399
4585-325 GANDRA

SALICE CHINA (SHANGHAI) CO. LTD.

RM 602, 6/F, TOWER 1,
3688 YINGGANG DONG ROAD
QINGPU DISTRICT
201703 SHANGHAI, CHINA
TEL. 021 3988-9880
info.salice@salicechina.com
www.salicechina.com

SALICE INDIA PVT. LTD.

1001 & 1002, 10TH FLOOR,
CENTRUM, PLOT NO. C-3,
OPP. WAGLE PRABHAG SAMITI OFFICE,
MIDC AREA, WAGLE INDUSTRIAL ESTATE,
THANE - 400604, MAHARASHTRA
TEL. 022 20812050
info@saliceindia.com
www.salice.com

SALICE CANADA INC.

3500 RIDGEWAY DRIVE,
UNIT#1
MISSISSAUGA, ONTARIO, L5L 0B4
TEL. 905 820 8787
FAX. 905 820 7226
info.salice@salicecanada.com
www.salicecanada.com

SALICE AMERICA INC.

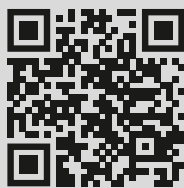
2123 CROWN CENTRE DRIVE
CHARLOTTE NC. 28227
TEL. 704 841 7810
FAX. 704 841 7808
info.salice@saliceamerica.com
www.saliceamerica.com

ARTURO SALICE S.p.A.

HAUPTBÜRO

VIA PROVINCIALE NOVEDRATESE, 10
22060 NOVEDRATE (COMO) ITALIA
TEL. 031 790424 - FAX 031 791508

info.salice@salice.com
www.salice.com



Digitale Inhalte