



EvoLift

SALICE

Inhaltsverzeichnis



Klappenbeschlag

Montageanleitungen
Zusammensetzung der Artikelnummer und Verpackung
Zusammensetzung der Artikelnummer und Verpackung - Push
Tabellen zur Ermittlung der Kraft des Systems

Seite 8
Seite 16
Seite 20
Seite 24



Liftfalttürbeschlag

Montageanleitungen
Zusammensetzung der Artikelnummer und Verpackung
Tabellen zur Ermittlung der Kraft des Systems

Seite 30
Seite 38
Seite 40



Parallelliftbeschlag - für Türhöhen von 360 mm bis 440 mm und für Türhöhen von 440 mm bis 600 mm

Montageanleitungen
Zusammensetzung der Artikelnummer und Verpackung
Tabelle zur Ermittlung der Kraft des Systems

Seite 44
Seite 54
Seite 56



Schwenkliftbeschlag

Montageanleitungen
Zusammensetzung der Artikelnummer und Verpackung
Tabellen zur Ermittlung der Kraft des Systems

Seite 60
Seite 68
Seite 70



EvoLift • Öffnungssysteme • Klappenbeschlag

EvoLift - Öffnungssysteme - Klappenbeschlag





EvoLift - Öffnungssysteme - Klappenbeschlag Montageanleitungen

Bohrung der Holztür.

Scharniere für Klappen mit gedämpfter Schließung und Griffen
C2_6A99

Scharniere für Klappen mit Push-Öffnung

C2_PA99 (Scharniere Push) für eine selbsttätige Öffnung

C2_4A99 (Scharniere ohne Schließautomatik) für eine sanftere Öffnung

Vorgesehene Varianten für die Befestigung des Scharnertopfs:

A = Holzschrauben, Bohrung 48x6 mm

P = Holzschrauben, Bohrung 45x9.5 mm

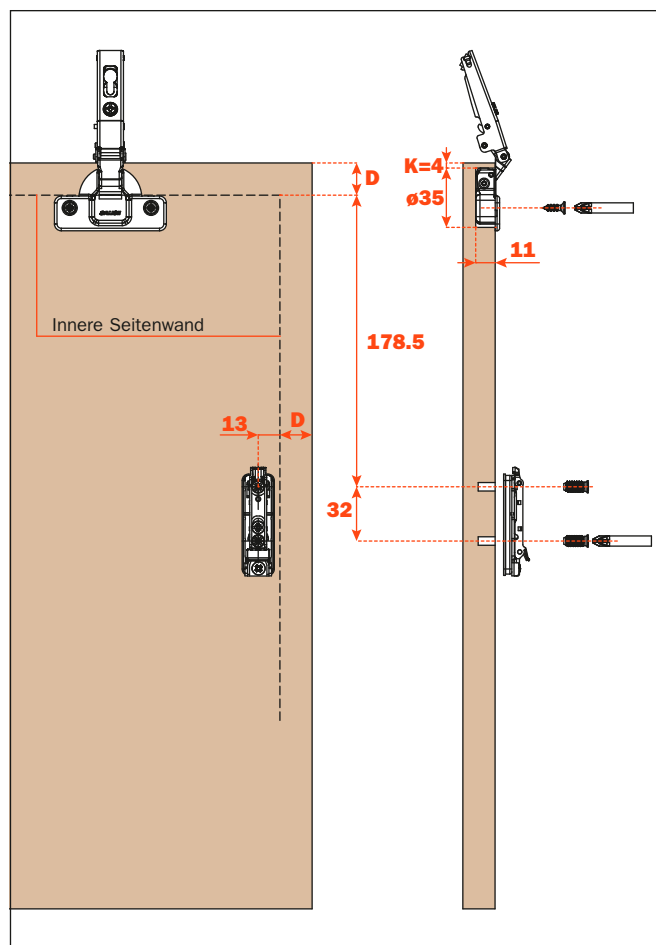
U = Holzschrauben, Bohrung 52x5.5 mm

B = mit Dübeln, Bohrung 48x6 mm

R = mit Dübeln, Bohrung 45x9.5 mm

W = mit Dübeln, Bohrung 52x5.5 mm

D = Türaufschlag auf der Seite und dem Oberboden des Möbels



Bohrung der Alu-Rahmentür Breite min. 17 mm max. 24 mm.

Für die Alu-Rahmentür befestigen Sie die Montageplatte am geeigneten Adapter.

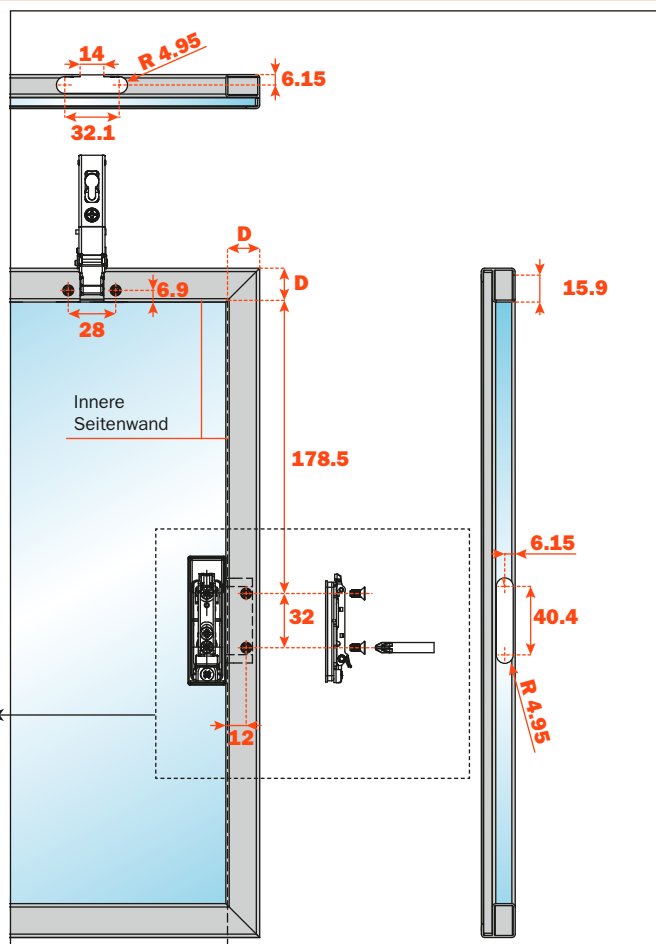
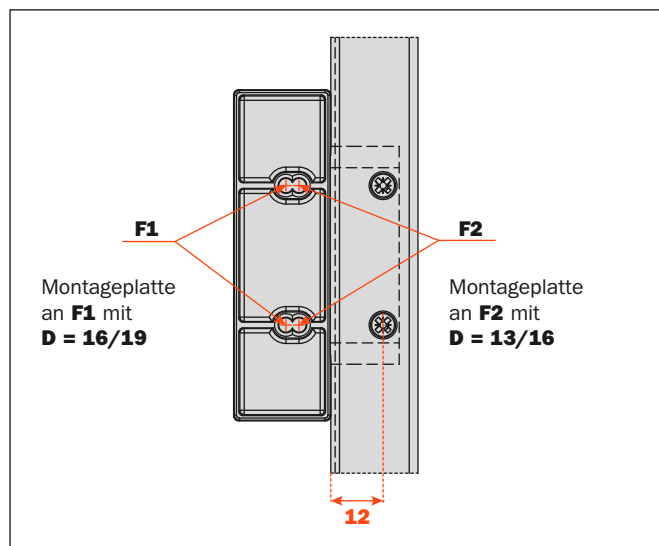
Scharniere für Klappen mit gedämpfter Schließung und Griffen
C2_6A99

Scharniere für Klappen mit Push-Öffnung

C2_PA99 (Scharniere Push) für eine selbsttätige Öffnung

C2_4A99 (Scharniere ohne Schließautomatik) für eine sanftere Öffnung

D = Türaufschlag auf der Seite und dem Oberboden des Möbels





Bohrung der Alu-Rahmentür Breite min. 45 mm.

Scharniere für Klappen mit gedämpfter Schließung und Griffen
C2_6A99

Scharniere für Klappen mit Push-Öffnung

C2_PA99 (Scharniere Push) für eine selbsttätige Öffnung

C2_4A99 (Scharniere ohne Schließautomatik) für eine sanftere Öffnung

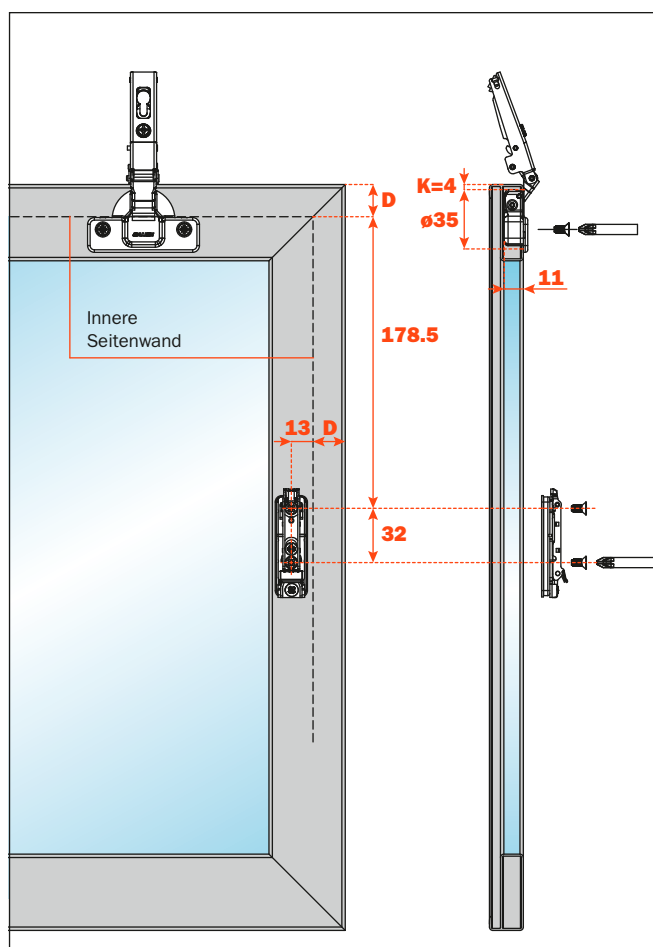
Vorgesehene Varianten für die Befestigung des Scharnertopfs:

A = Holzschrauben, Bohrung 48x6 mm

P = Holzschrauben, Bohrung 45x9.5 mm

U = Holzschrauben, Bohrung 52x5.5 mm

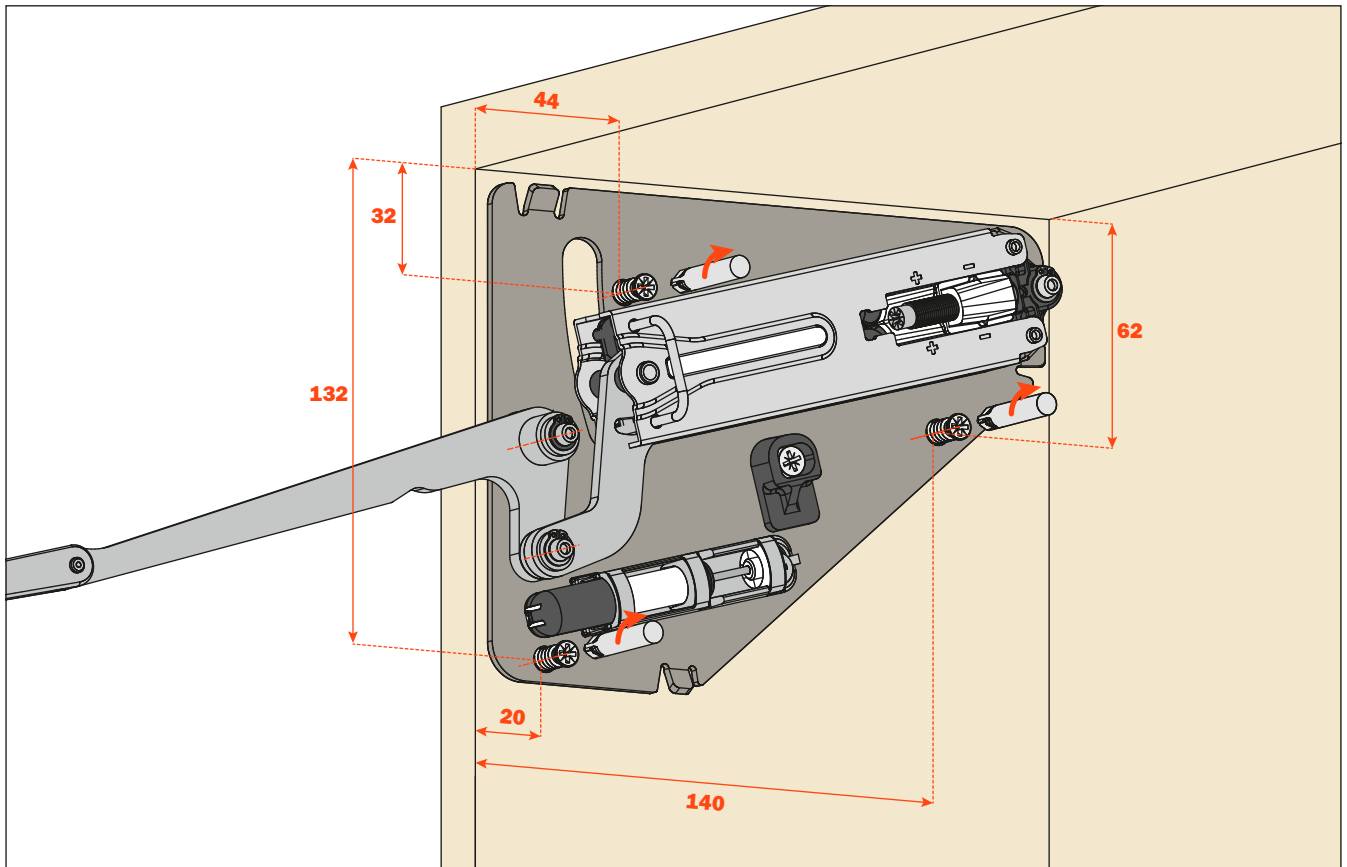
D = Türaufschlag auf der Seite und dem Oberboden des Möbels



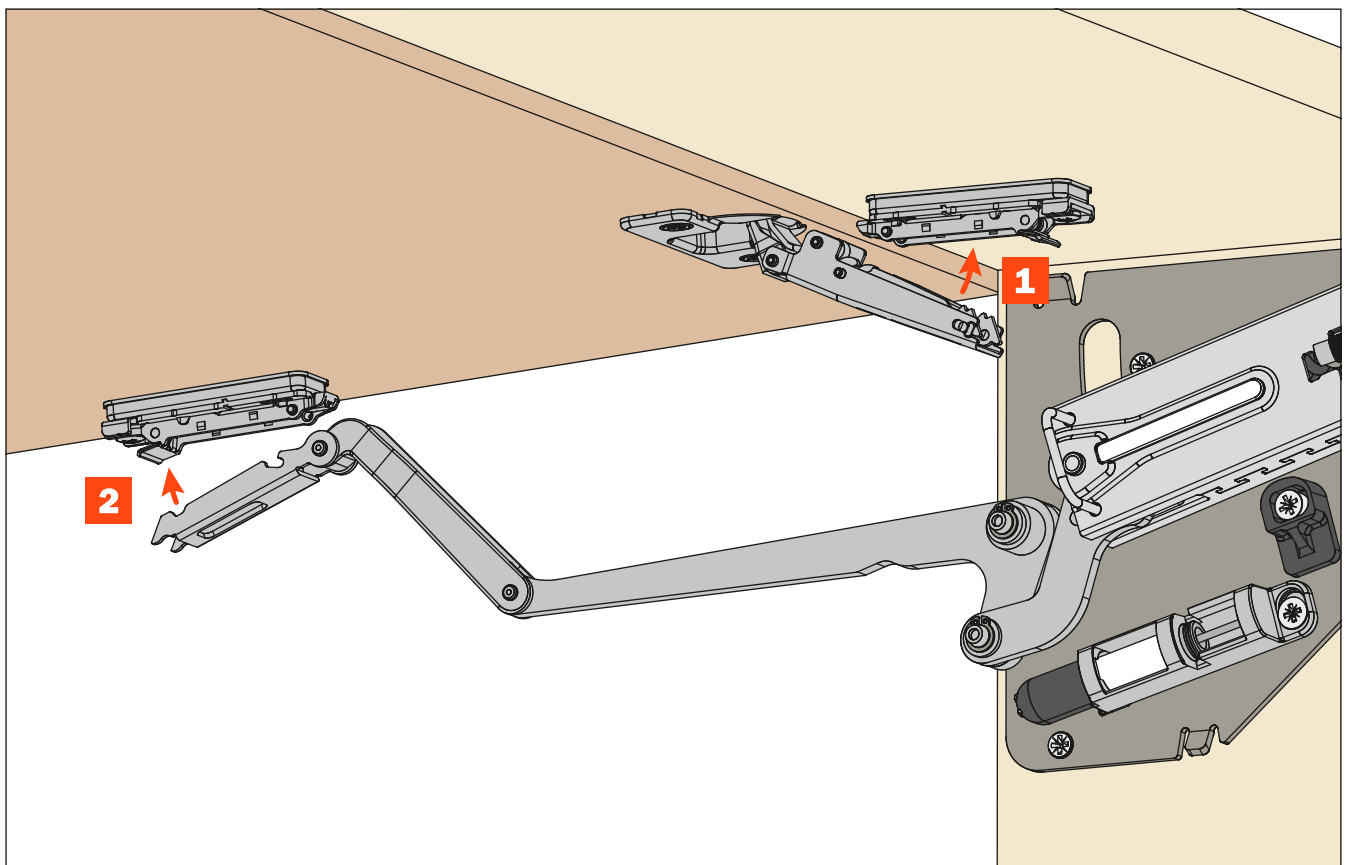
EvoLift - Öffnungssysteme - Klappenbeschlag Montageanleitungen

Befestigung des Systems an der Seitenwand.

Bohrtiefe 12 mm - Bohrdurchmesser \varnothing 5 mm



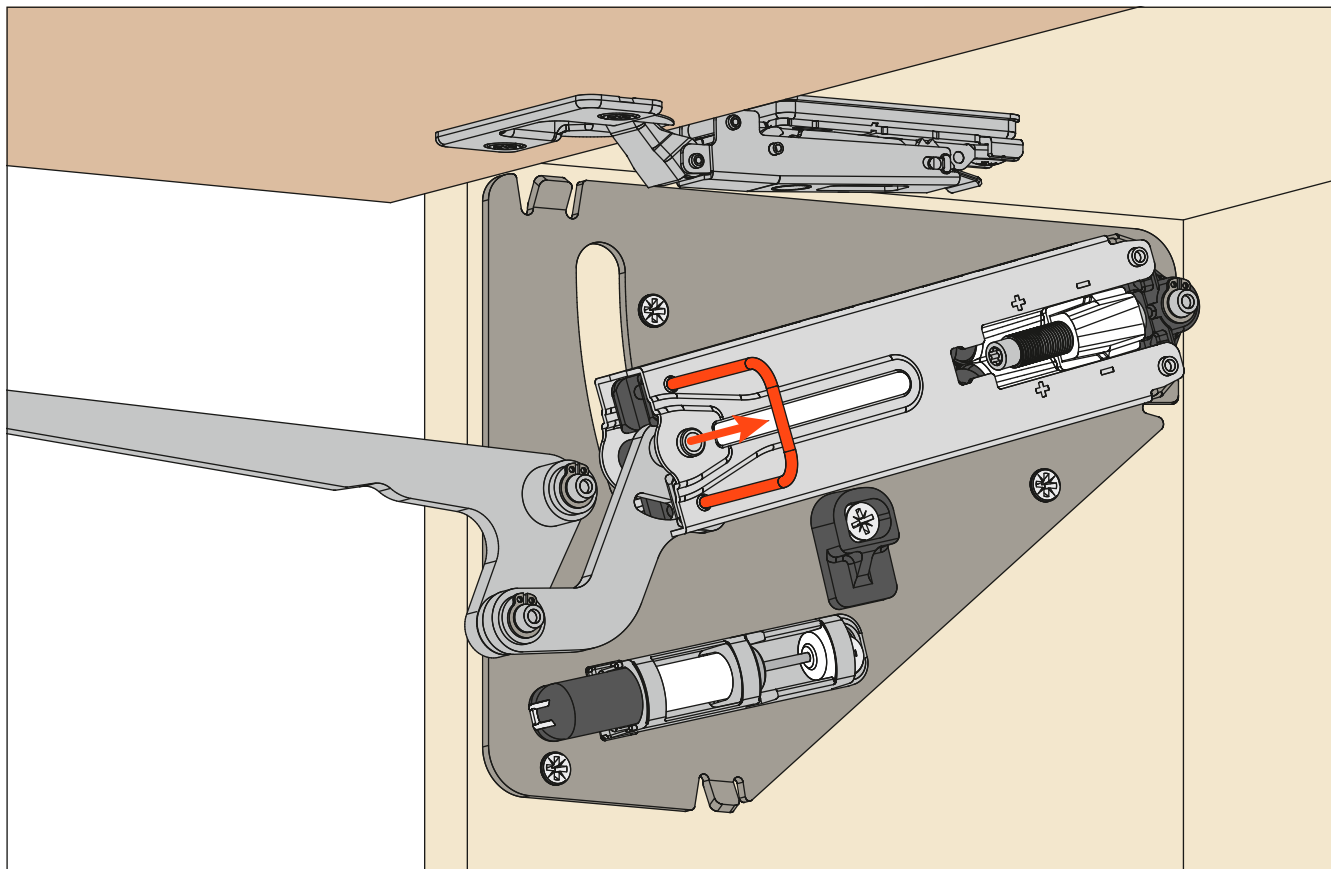
Montage der Tür am Möbel.





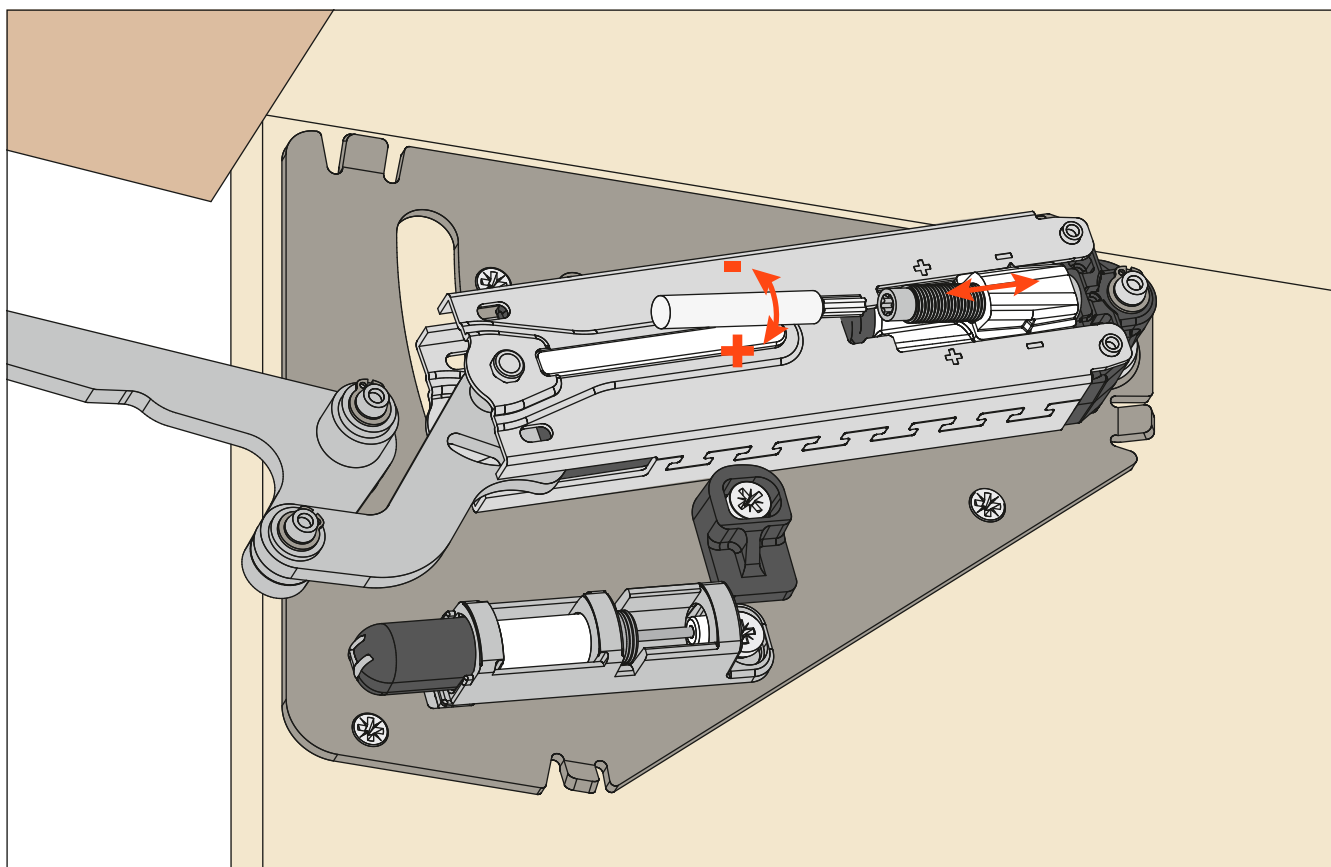
Herausziehen des Sicherungsbügels.

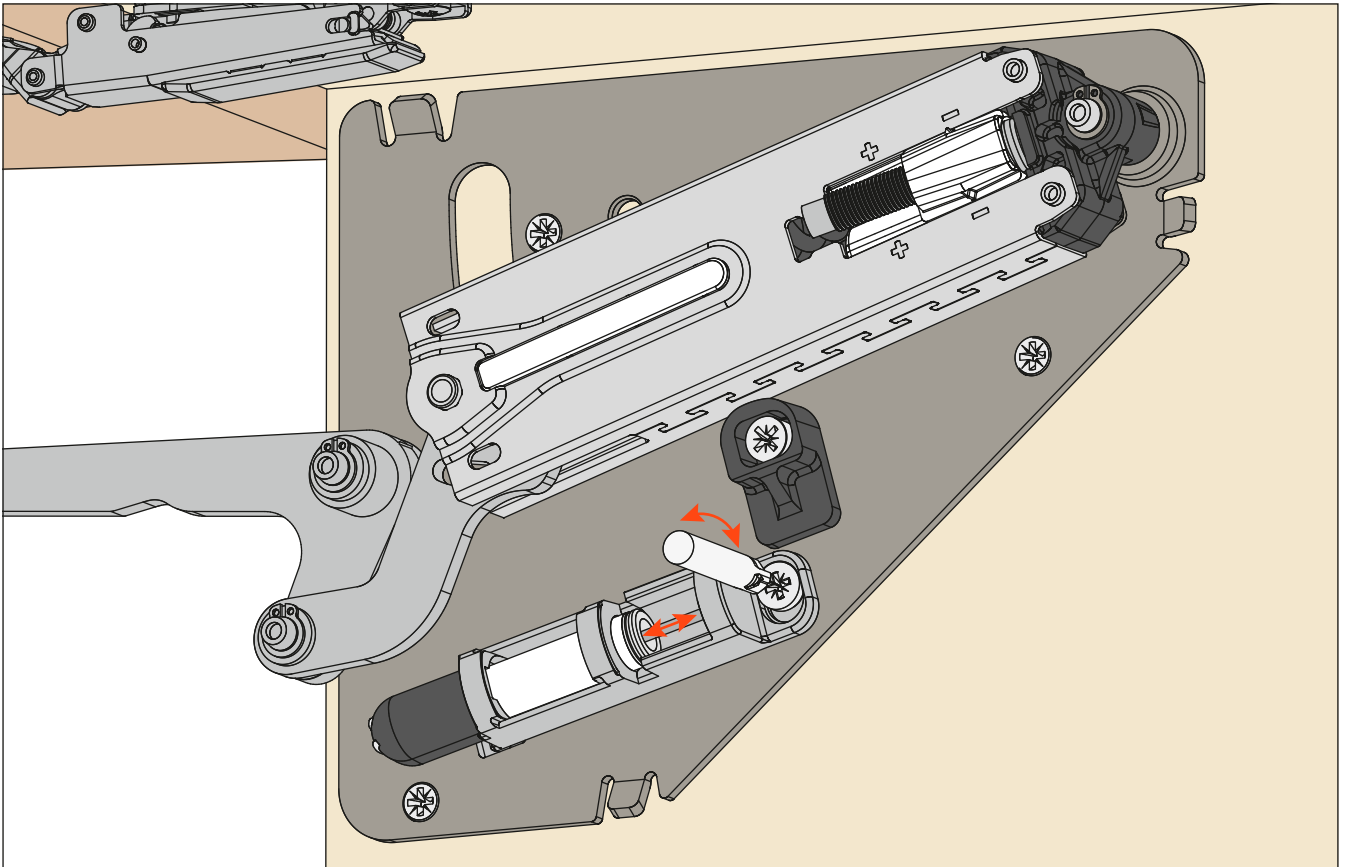
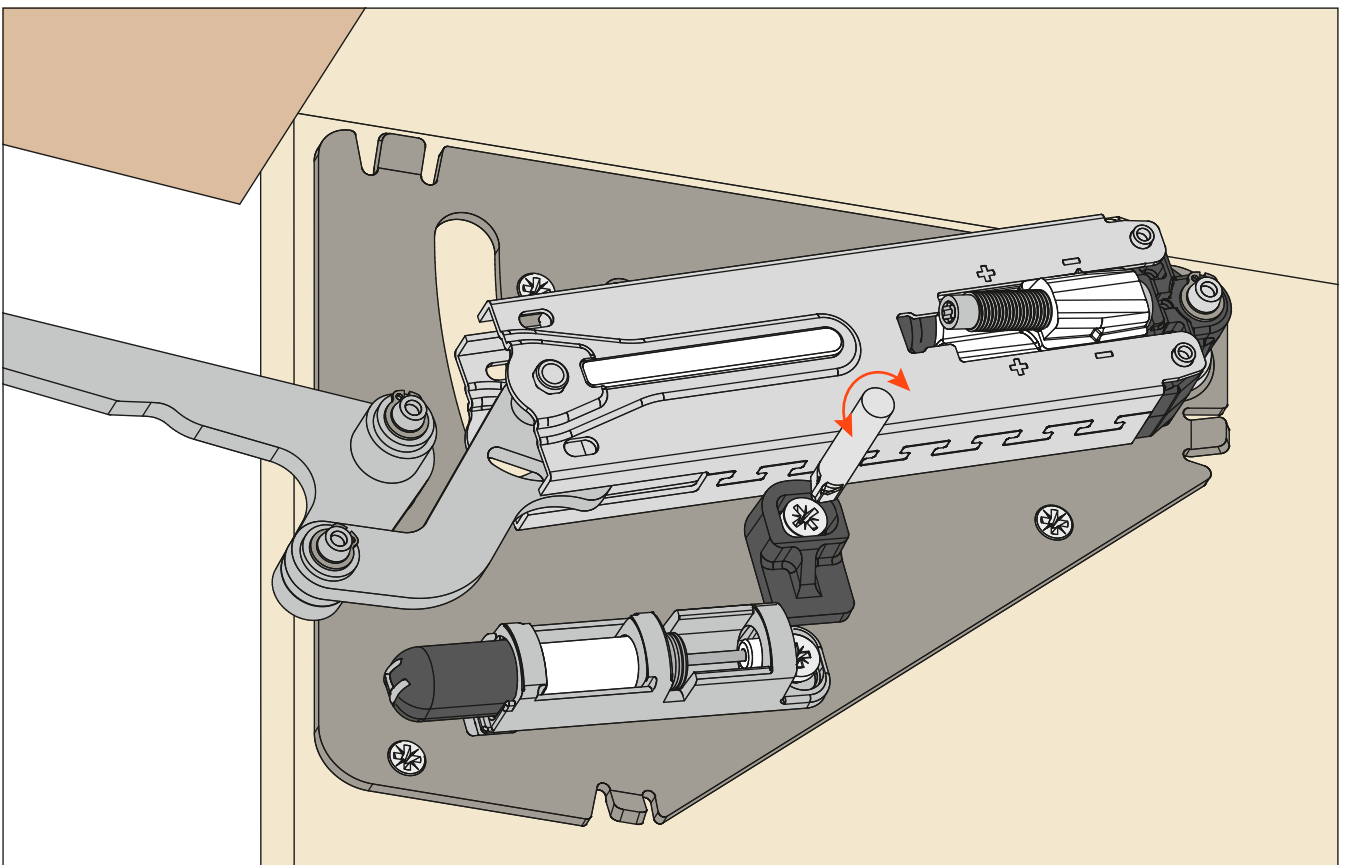
Die Tür leicht senken, bis sich der Sicherungsbügel leicht herausziehen lässt. Den Sicherungsbügel für evtl. spätere Demontagen unbedingt aufbewahren.



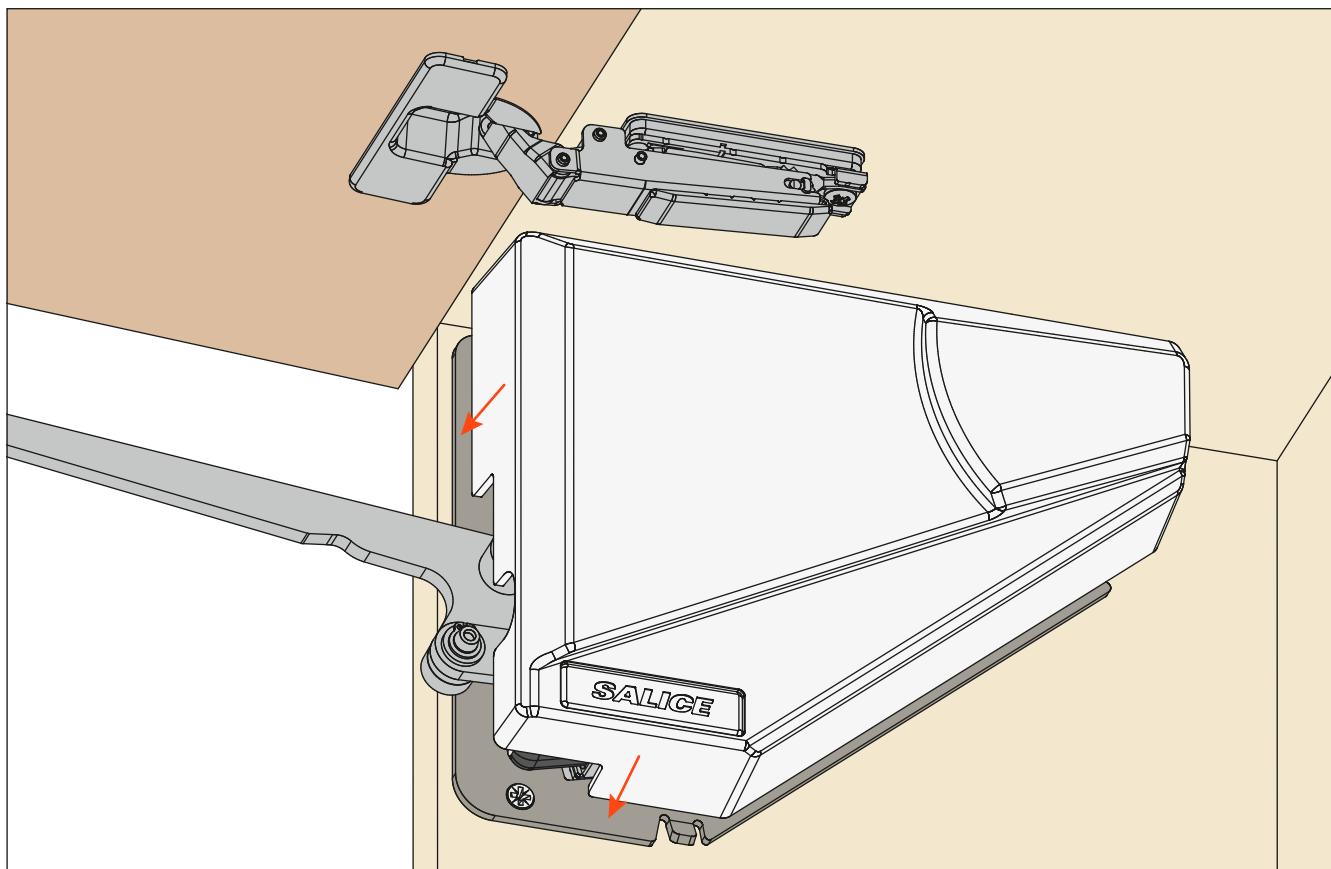
Verstellung der Kraft des Systems.

Einen Torx-Bit T20 verwenden.

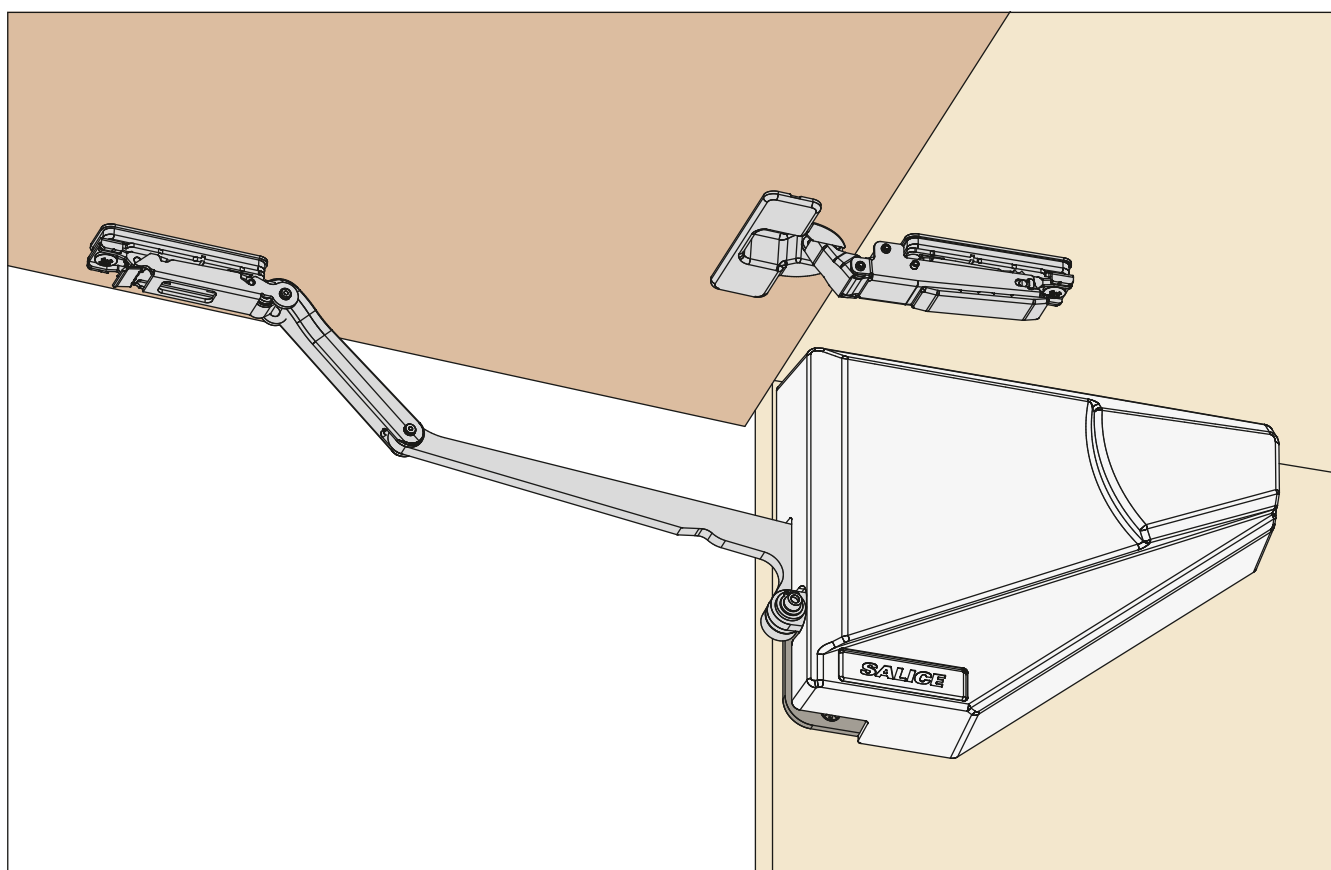


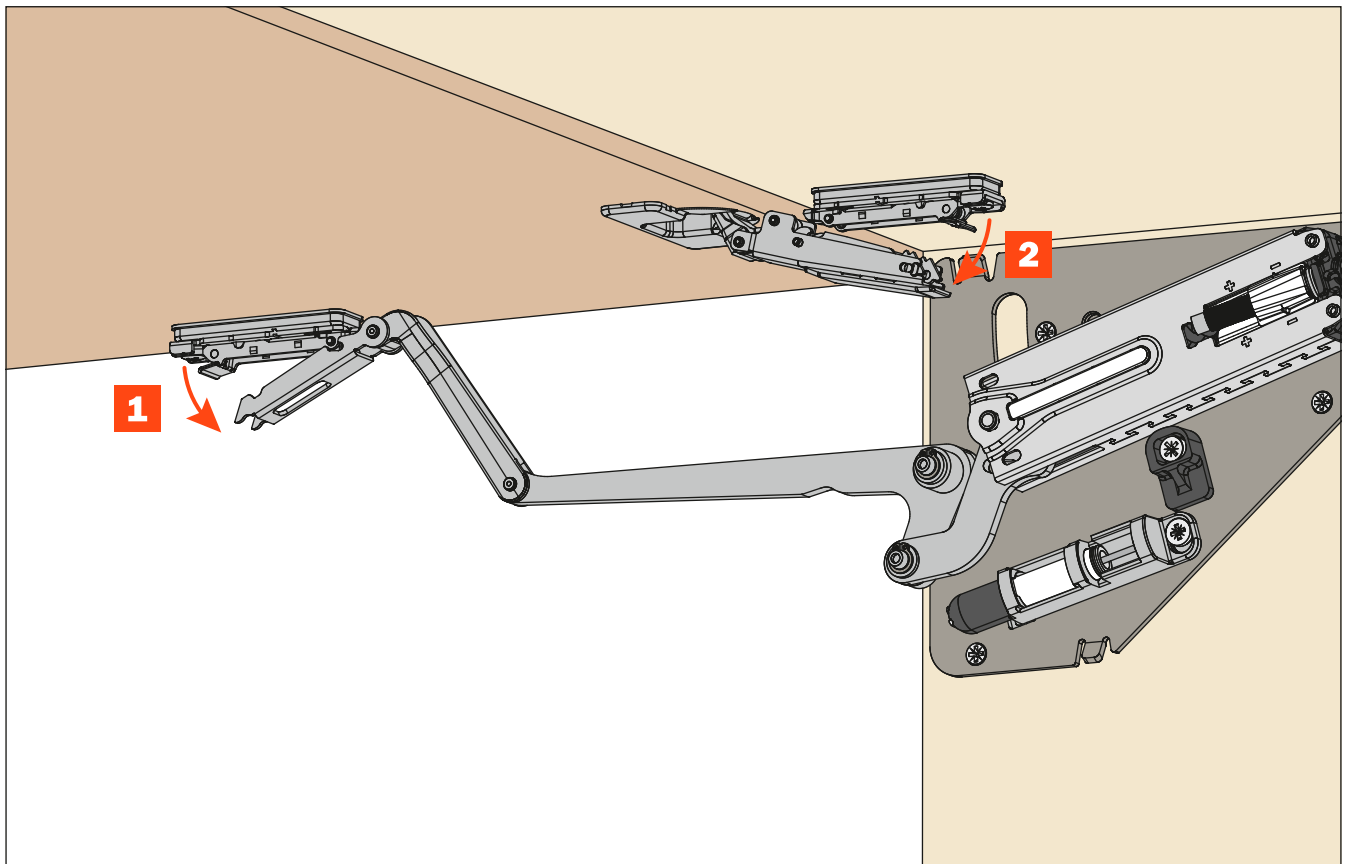
EvoLift - Öffnungssysteme - Klappenbeschlag
Montageanleitungen**Verstellung der Bremswirkung.****Verstellung des Öffnungswinkels der Tür, mittels Exzenter, von 80° bis 92°.**

Aufclipsen des Abdeckgehäuses.



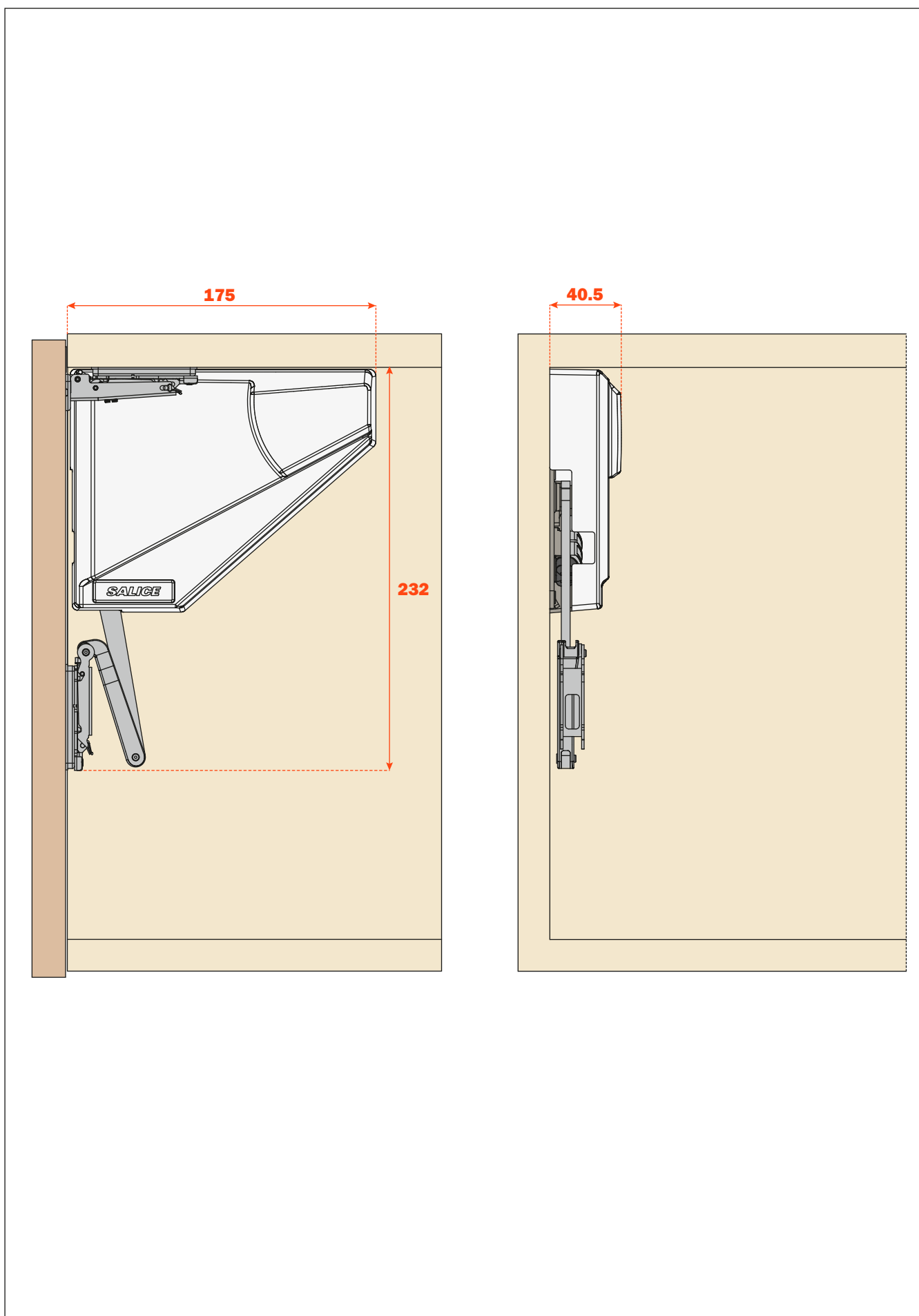
Allgemeine Ansicht des montierten Systems.



EvoLift - Öffnungssysteme - Klappenbeschlag**Montageanleitungen****Demontage der Tür.**



Außenmaße des Systems.



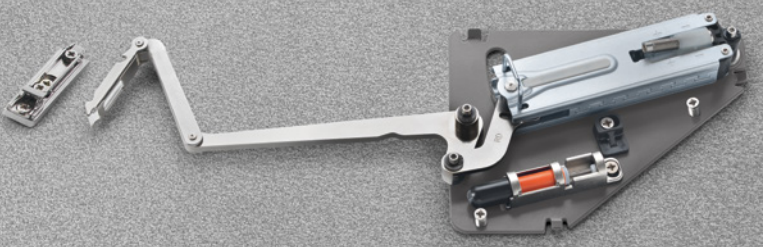



EvoLift - Öffnungssysteme - Klappenbeschlag
Zusammensetzung der Artikelnummer und Verpackung

SET - VERPACKUNG	
DÄMPFUNGSSYSTEM	ABDECKGEHÄUSE
FRMFXXX_SN9	SR_M78A_SNXXF
<p>Kraft des Systems: D = Schwach F = Stark</p> <p>Seitenwand: D = Rechts S = Links</p>	<p>Seitenwand: D = Rechts S = Links</p> <p>Farbe: Q = Weiß L = Titanium</p>
KARTON	KARTON
<p>1 System 1 Montageplatte BAPGM39/16 Montageanleitungen und Schablone für die Bohrmaße der Seitenwand Mit Befestigungsschrauben</p>	<p>1 Abdeckgehäuse 1 Abdeckkappe</p>
PALETTE	PALETTE
192 Stück	192 Stück

Separat zu bestellen			
Scharnier für Holztüren oder für Alu-Rahmentüren 45 mm	Scharnier für Alu-Rahmentüren min. 17 mm max. 24 mm	Montageplatte für Scharniere	Halter für Montageplatte für Alu-Rahmentüren min. 17 mm max. 24 mm
C2_6A99	C2Z6A99	BAPGM39/16	DLZXBH9
Zur Ergänzung der Artikelnummer siehe Seite 8 und 9			Mit Schrauben für die Befestigung der Montageplatte an den Adapter
VERPACKUNG	VERPACKUNG	VERPACKUNG	VERPACKUNG
Karton mit 300 Stück	Karton mit 150 Stück	Karton mit 300 Stück	Karton mit 150 Stück



INDUSTRIEVERPACKUNG

	
	
DÄMPFUNGSSYSTEM	ABDECKGEHÄUSE
FRMIXXX_SN9	SR_M78A_SNXXI
<div style="border: 1px solid black; padding: 5px; width: fit-content;"> <p>Kraft des Systems: D = Schwach F = Stark</p> </div>	<div style="border: 1px solid black; padding: 5px; width: fit-content;"> <p>Seitenwand: D = Rechts S = Links</p> </div>
<div style="border: 1px solid black; padding: 5px; width: fit-content;"> <p>Seitenwand: D = Rechts S = Links</p> </div>	<div style="border: 1px solid black; padding: 5px; width: fit-content;"> <p>Farbe: Q = Weiß L = Titanium</p> </div>
KARTON	KARTON
<p>8 Systeme 1 Beutel mit 8 Montageplatten BAPGM39/16 Montageanleitungen Mit Befestigungsschrauben</p>	<p>8 Abdeckgehäuse 1 Beutel mit 8 Abdeckkappen</p>
PALETTE	PALETTE
192 Stück	192 Stück

Separat zu bestellen

			
<p>Scharnier für Holztüren oder für Alu-Rahmentüren 45 mm</p>	<p>Scharnier für Alu-Rahmentüren min. 17 mm max. 24 mm</p>	<p>Montageplatte für Scharniere</p>	<p>Halter für Montageplatte für Alu-Rahmentüren min. 17 mm max. 24 mm</p>
C2_6A99	C2Z6A99	BAPGM39/16	DLZXBH9
<p>Zur Ergänzung der Artikelnummer siehe Seite 8 und 9</p>			<p>Mit Schrauben für die Befestigung der Montageplatte an den Adapter</p>
VERPACKUNG	VERPACKUNG	VERPACKUNG	VERPACKUNG
Karton mit 300 Stück	Karton mit 150 Stück	Karton mit 300 Stück	Karton mit 150 Stück



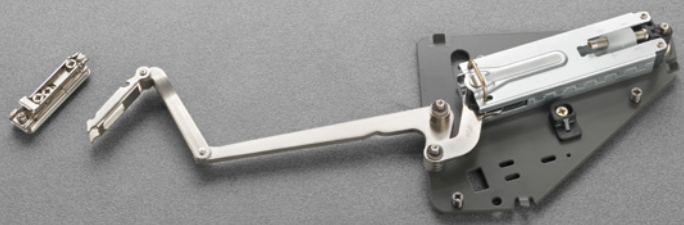

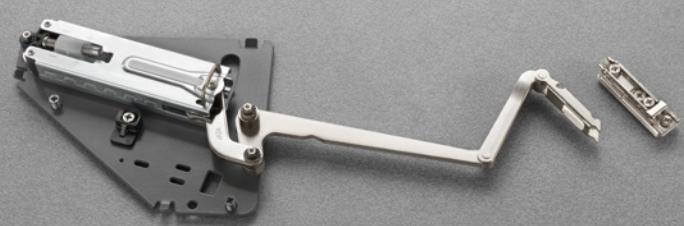

EvoLift • Öffnungssysteme Klappenbeschlag
mit Push-Öffnung

EvoLift - Öffnungssysteme Klappenbeschlag mit Push-Öffnung
Zusammensetzung der Artikelnummer und Verpackung

SET - VERPACKUNG	
PUSH ÖFFNUNG FRMFXXPDSN9	ABDECKGEHÄUSE SR_M78A_SNXXF
<p>Kraft des Systems: D = Schwach</p> <p>Seitenwand: D = Rechts S = Links</p>	<p>Seitenwand: D = Rechts S = Links</p> <p>Farbe: Q = Weiß L = Titanium</p>
KARTON 1 System 1 Montageplatte BAPGM39/16 Montageanleitungen und Schablone für die Bohrmaße der Seitenwand Mit Befestigungsschrauben	KARTON 1 Abdeckgehäuse 1 Abdeckkappe
PALETTE 192 Stück	PALETTE 192 Stück

Separat zu bestellen				
Scharnier für Holztüren oder für Alu-Rahmentüren 45 mm	Scharnier für Alu-Rahmentüren min. 17 mm max. 24 mm	Montageplatte für Scharniere	Halter für Montageplatte für Alu-Rahmentüren min. 17 mm max. 24 mm	Push
C2_PA99 C2_4A99 Zur Ergänzung der Artikelnummer siehe Seite 8 und 9	C2ZPA99	BAPGM39/16	DLZXBH9 Mit Schrauben für die Befestigung der Montageplatte an den Adapter	Für die Auswahl des Push und des Verschlusssteils siehe Seite 22
VERPACKUNG Karton mit 300 Stück	VERPACKUNG Karton mit 150 Stück	VERPACKUNG Karton mit 300 Stück	VERPACKUNG Karton mit 150 Stück	

INDUSTRIEVERPACKUNG

	
	
PUSH ÖFFNUNG	ABDECKGEHÄUSE
<p>FRMIXXPDSN9</p> <p>Kraft des Systems: D = Schwach</p> <p>Seitenwand: D = Rechts S = Links</p>	<p>SR_M78A_SNXXI</p> <p>Seitenwand: D = Rechts S = Links</p> <p>Farbe: Q = Weiß L = Titanium</p>
<p>KARTON</p> <p>8 Systeme</p> <p>1 Beutel mit 8 Montageplatten BAPGM39/16</p> <p>Montageanleitungen</p> <p>Mit Befestigungsschrauben</p>	<p>KARTON</p> <p>8 Abdeckgehäuse</p> <p>1 Beutel mit 8 Abdeckkappen</p>
<p>PALETTE</p> <p>192 Stück</p>	<p>PALETTE</p> <p>192 Stück</p>

Separat zu bestellen

				
<p>Scharnier für Holztüren oder für Alu-Rahmentüren 45 mm</p>	<p>Scharnier für Alu-Rahmentüren min. 17 mm max. 24 mm</p>	<p>Montageplatte für Scharniere</p>	<p>Halter für Montageplatte für Alu-Rahmentüren min. 17 mm max. 24 mm</p>	<p>Push</p>
<p>C2_PA99 C2_4A99</p> <p>Zur Ergänzung der Artikelnummer siehe Seite 8 und 9</p>	<p>C2ZPA99</p>	<p>BAPGM39/16</p>	<p>DLZXBH9</p> <p>Mit Schrauben für die Befestigung der Montageplatte an den Adapter</p>	<p>Für die Auswahl des Push und des Verschlusssteils siehe Seite 22</p>
<p>VERPACKUNG</p> <p>Karton mit 300 Stück</p>	<p>VERPACKUNG</p> <p>Karton mit 150 Stück</p>	<p>VERPACKUNG</p> <p>Karton mit 300 Stück</p>	<p>VERPACKUNG</p> <p>Karton mit 150 Stück</p>	

EvoLift - Öffnungssysteme - Klappenbeschlag
Magnetisches Push - Schnäpper zum Einbohren und Verschlusssteile

DPMSNB - beige



Schnäpper.
 ø 10 mm, 40 mm Länge.

DPASNB - beige



Zusatzmagnet zum Erhöhen der Haltekraft.
 Er muss immer in Kombination mit dem DPM verwendet werden.
 Die empfohlene Position des DPM entspricht der Höhe des Druckpunktes auf der Tür, die des DPA ist frei wählbar.
 ø 10 mm, Länge 40 mm.

DPMSNG - grau



Verpackung
 Schachtel 250 Stück
 Karton 1.500 Stück

DPASNG - grau



Verpackung
 Schachtel 250 Stück
 Karton 1.500 Stück

DP39XXG



Verstellbares magnetisches Verschlussteil.
 ø16.6 mm

Verpackung
 Schachtel 250 Stück

DP28SN9



Verschlusssteil zum Eindrücken.
 ø 11.5 mm.

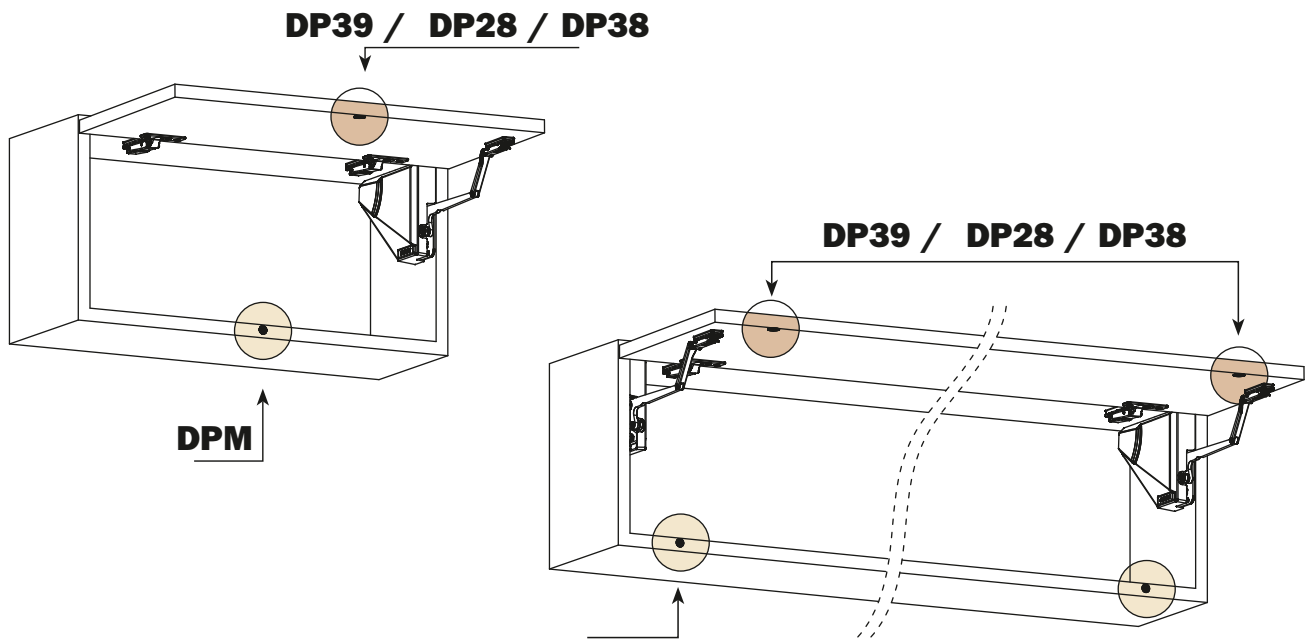
Verpackung
 Schachtel 250 Stück

DP38XX91



Verschlusssteil zum Kleben.
 20x14 mm.

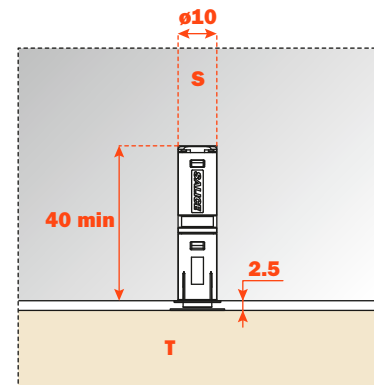
Verpackung
 Schachtel 250 Stück



Befestigung des Schnäppers

Befestigung des Schnäppers zum Einbohren.

Eine Bohrung in den Oberboden, in der Seite oder in den Sockel des Möbels mit 10 mm \emptyset und mindestens 40 mm Tiefe durchführen; den Schnäpper dann in die Bohrung einsetzen.

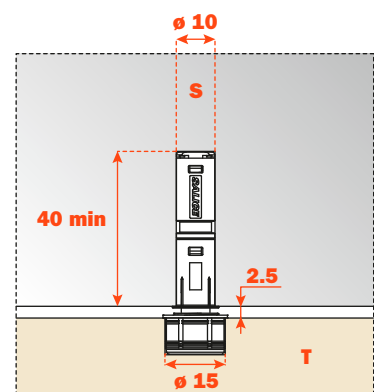


Verstellbares Verschlussstück zum Eindrücken.

Das Verschlussstück DP39 ist ebenfalls magnetisch und ermöglicht mit dem Magnetismus des Schnäppers DPM eine beträchtliche Erhöhung (30%) der Haltekraft der Türen am Möbelkorpus, um zufällige Öffnungen zu vermeiden.

Für die Montage ist es notwendig, eine Bohrung in der Tür mit 15 mm \emptyset und 11 mm Tiefe durchzuführen.

Tiefenverstellung von - 0.5 mm bis zu + 2.5 mm.



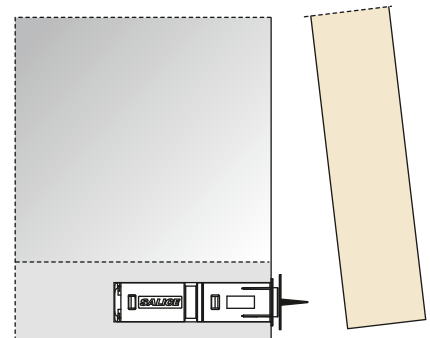
Verschlussstück zum Eindrücken.

Das Verschlussstück am magnetischen Schnäpper positionieren.

Die Tür schließen.

Die Spitze des Verschlussstücks zeigt, wo es befestigt werden muss.

Die Tür wieder öffnen und das Verschlussstück fest eindrücken.



Verschlussstück zum Kleben

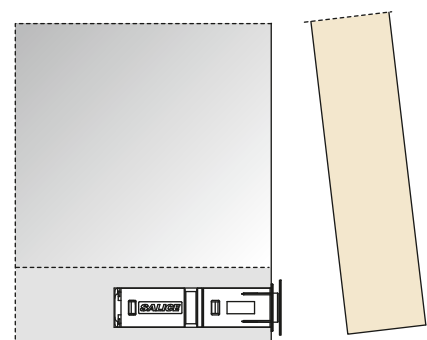
Das Verschlussstück am magnetischen Schnäpper positionieren. Die Schutzfolie vom Klebeband entfernen. Die Tür schließen. Auf diese Weise ist das Verschlussstück an der Tür befestigt. Die Tür wieder öffnen und das Verschlussstück fest andrücken.

ACHTUNG:

Um eine dauerhafte und optimale Haltbarkeit zu erreichen, bitten wir bei der Montage um Beachtung folgender Empfehlungen:

- 1 - Die Oberfläche der Tür, an der das Verschlussstück zum Kleben angebracht wird, säubern und entfetten.
- 2 - Die Schutzfolie vom Klebeband entfernen.
- 3 - Das Verschlussstück wenn möglich bei einer Raumtemperatur von mind. $\geq 10^\circ$ anbringen und ungefähr 10 bis 15 Sekunden fest andrücken.

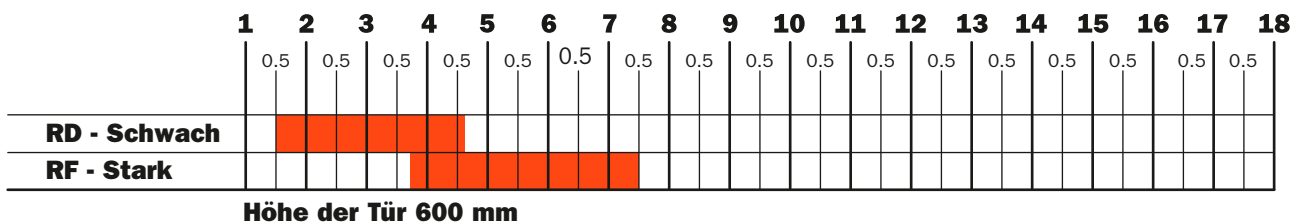
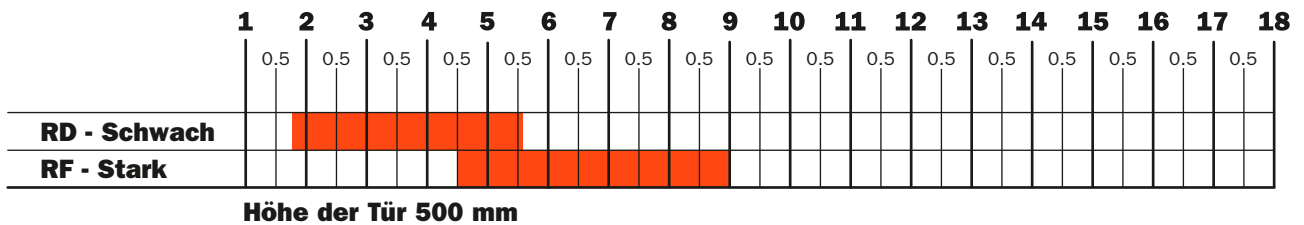
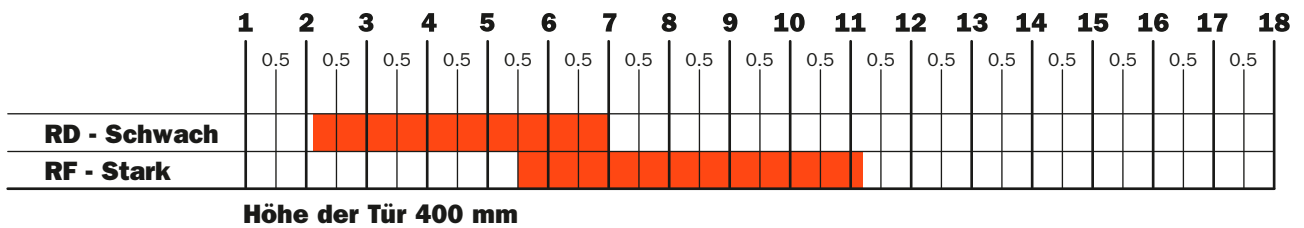
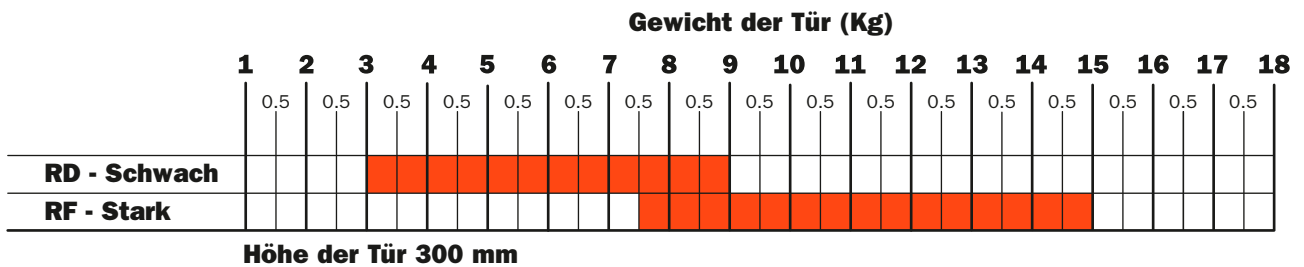
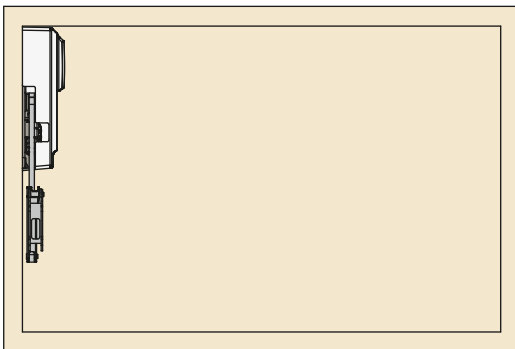
Wenige Sekunden nach der Anbringung ist das Verschlussstück zur Nutzung bereit. Nach 24 Stunden erreicht man die maximale Klebehaftung.



EvoLift - Öffnungssysteme - Klappenbeschlag

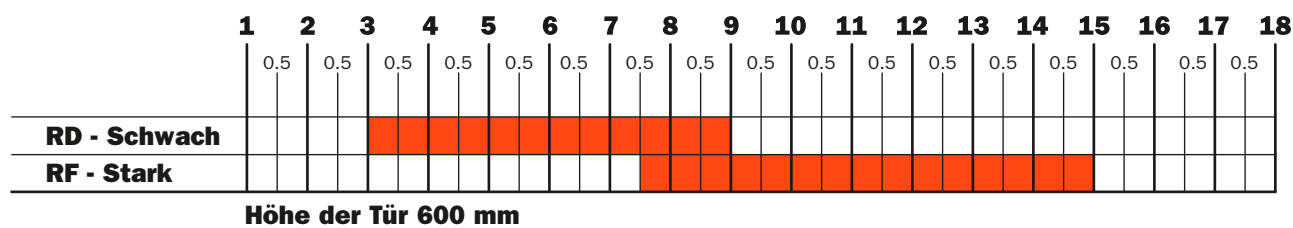
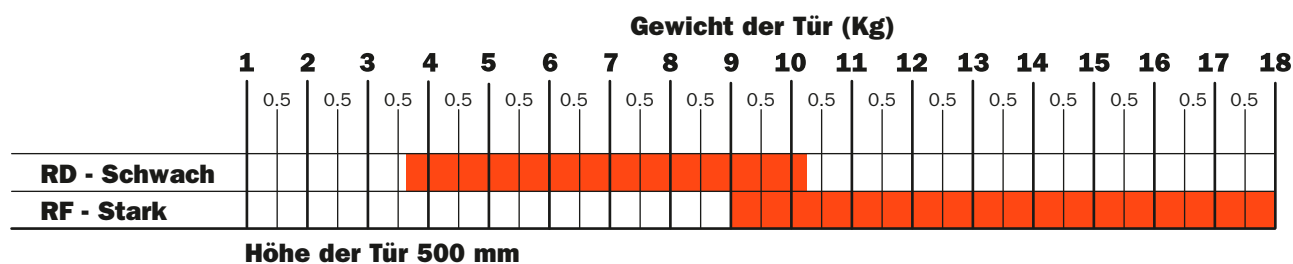
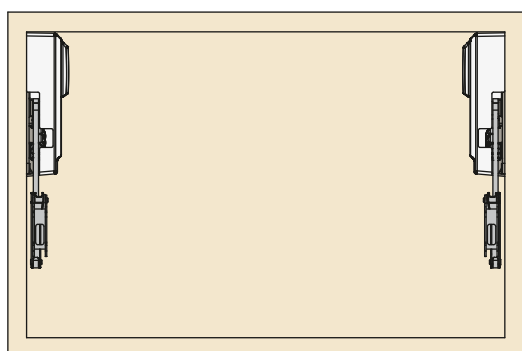
Tabellen zur Ermittlung der Kraft des Systems für eine komplette Öffnung der Tür

Grafikdarstellung zur Ermittlung der genauen Kraft des Systems im Verhältnis zu den Abmessungen und dem Gewicht der Türen.
 Es wird empfohlen, Montagetests durchzuführen.
 Unser technischer Kundendienst steht für jegliche Rückfragen gerne zur Verfügung.





Grafikdarstellung zur Ermittlung der genauen Kraft des Systems im Verhältnis zu den Abmessungen und dem Gewicht der Türen.
Es wird empfohlen, Montagetests durchzuführen.
Unser technischer Kundendienst steht für jegliche Rückfragen gerne zur Verfügung.





EvoLift • Öffnungssysteme
Liftfalttürbeschlag

EvoLift - Öffnungssysteme - Liftfalldtürbeschlag



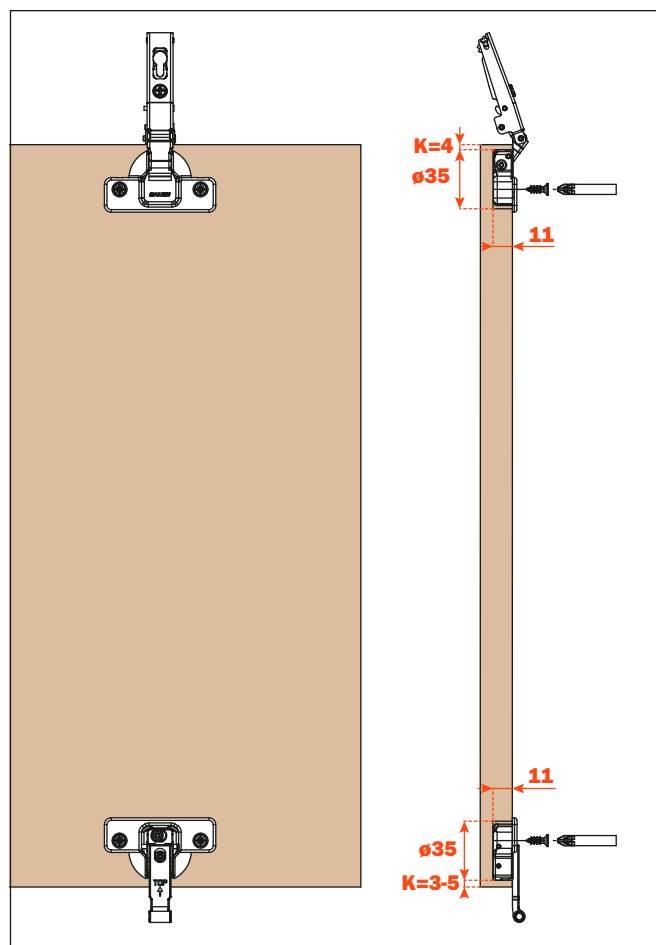


EvoLift - Öffnungssysteme - Liftfalldürbeschlag Montageanleitungen

Bohrung der oberen Holztür.

Vorgesehene Varianten für die Befestigung des charniertopfs:

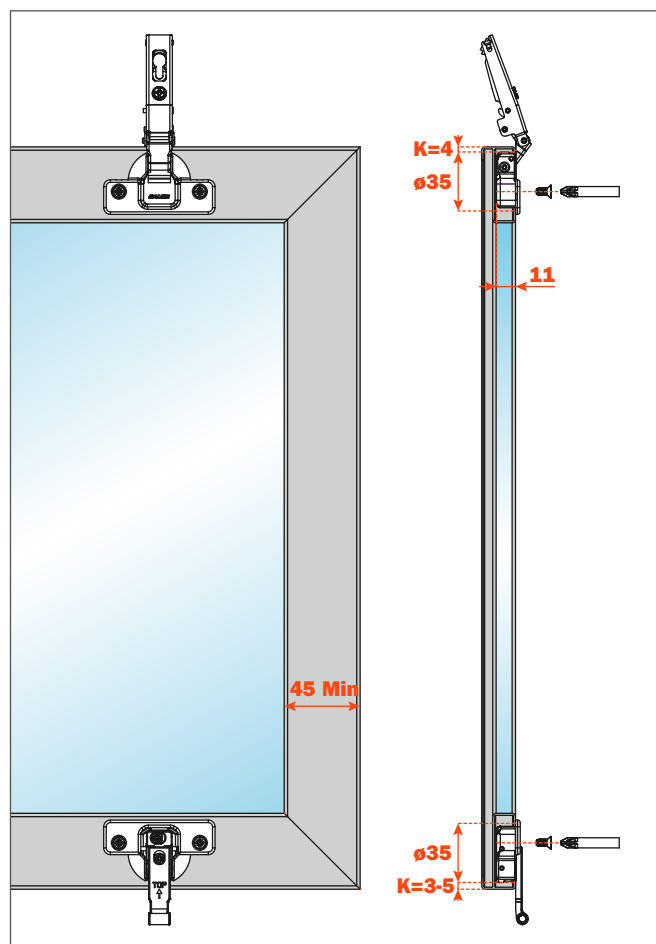
- A** = Holzschrauben, Bohrung 48x6 mm
- P** = Holzschrauben, Bohrung 45x9.5 mm
- U** = Holzschrauben, Bohrung 52x5.5 mm
- B** = mit Dübeln, Bohrung 48x6 mm
- R** = mit Dübeln, Bohrung 45x9.5 mm
- W** = mit Dübeln, Bohrung 52x5.5 mm



Bohrung der oberen Alu-Rahmentür Breite min. 45 mm.

Vorgesehene Varianten für die Befestigung des Scharniertopfs:

- A** = Holzschrauben, Bohrung 48x6 mm
- P** = Holzschrauben, Bohrung 45x9.5 mm
- U** = Holzschrauben, Bohrung 52x5.5 mm





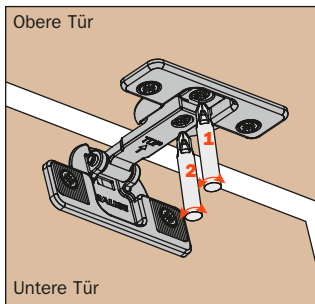
Bohrung der unteren Holztür.

Vorgesehene Varianten für die Befestigung des Scharniertopfs:

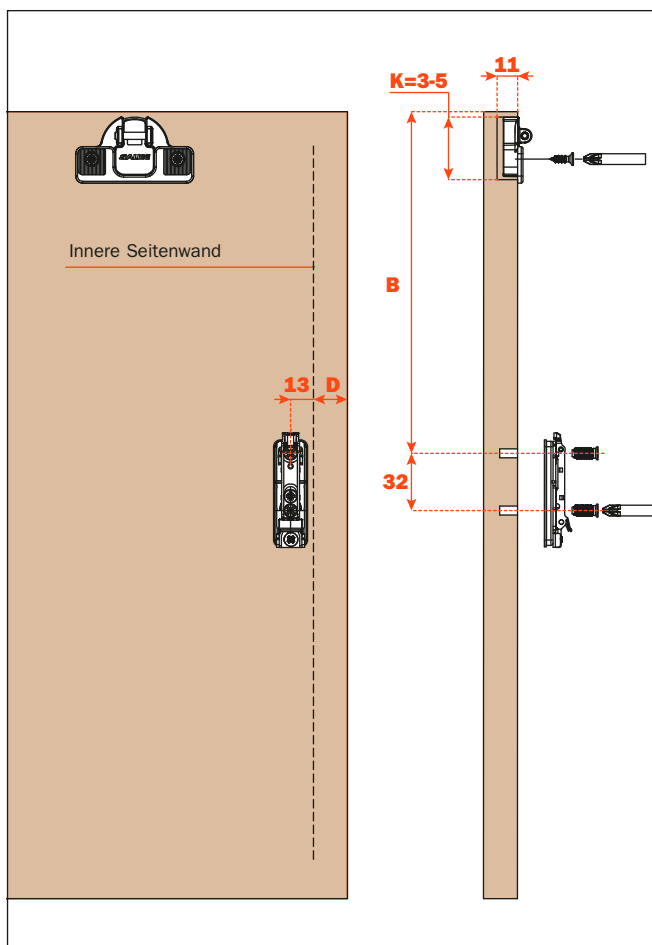
- A** = Holzschrauben, Bohrung 48x6 mm
- P** = Holzschrauben, Bohrung 45x9.5 mm
- U** = Holzschrauben, Bohrung 52x5.5 mm
- B** = mit Dübeln, Bohrung 48x6 mm
- R** = mit Dübeln, Bohrung 45x9.5 mm
- W** = mit Dübeln, Bohrung 52x5.5 mm

D = Türaufschlag auf der Seite des Möbels

Die Tabelle auf Seite 32 anwenden, um den Wert **B** zu bestimmen.



- 1** - Seitenverstellung $\pm 1,5$ mm
- 2** - Höhenverstellung $\pm 1,5$ mm



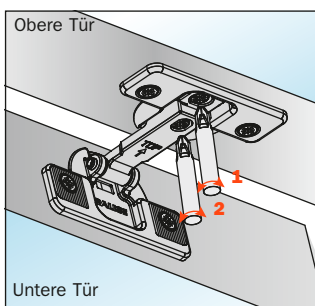
Bohrung der unteren Alu-Rahmentür Breite min. 45 mm.

Vorgesehene Varianten für die Befestigung des Scharniertopfs:

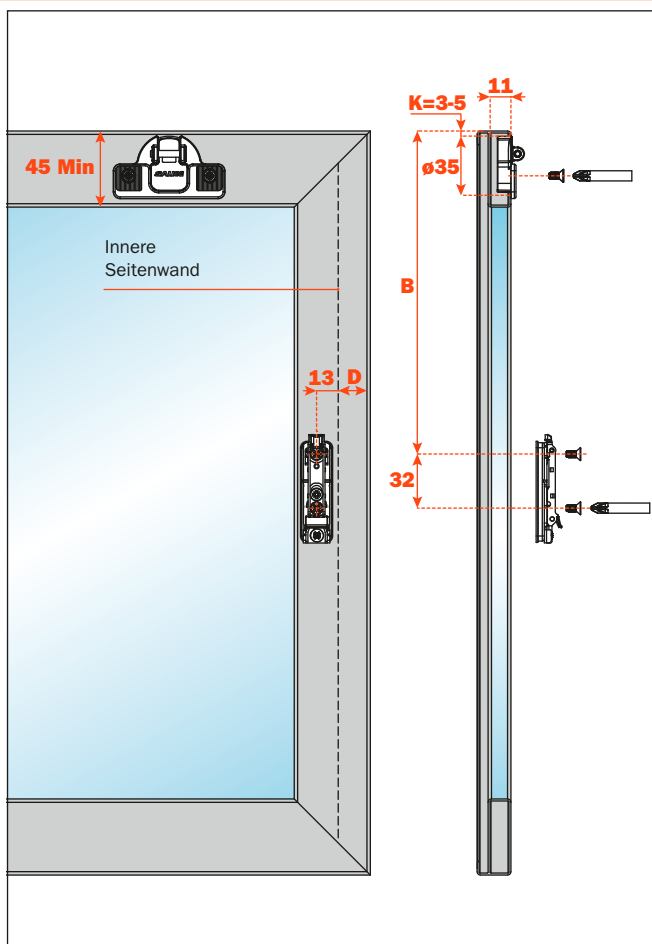
- A** = Holzschrauben, Bohrung 48x6 mm
- P** = Holzschrauben, Bohrung 45x9.5 mm
- U** = Holzschrauben, Bohrung 52x5.5 mm

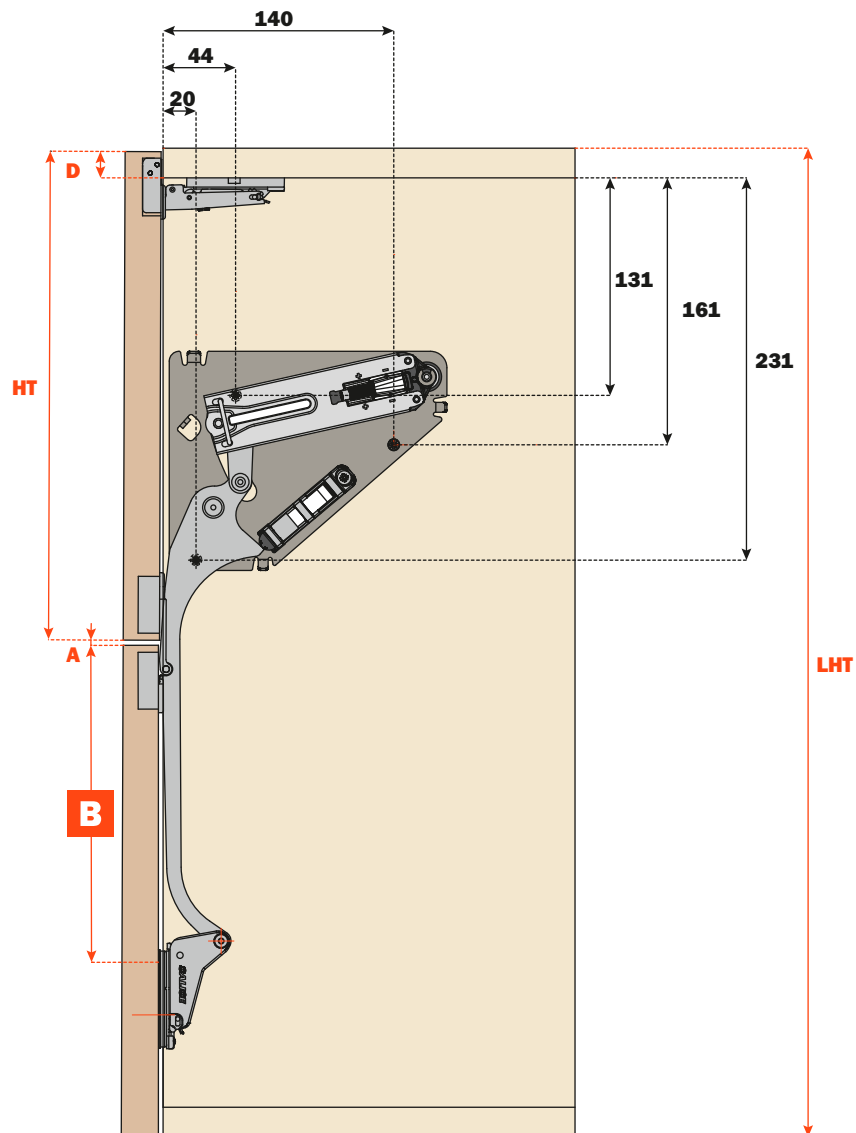
D = Türaufschlag auf der Seite des Möbels

Die Tabelle auf Seite 32 anwenden, um den Wert **B** zu bestimmen.



- 1** - Seitenverstellung
- 2** - Höhenverstellung

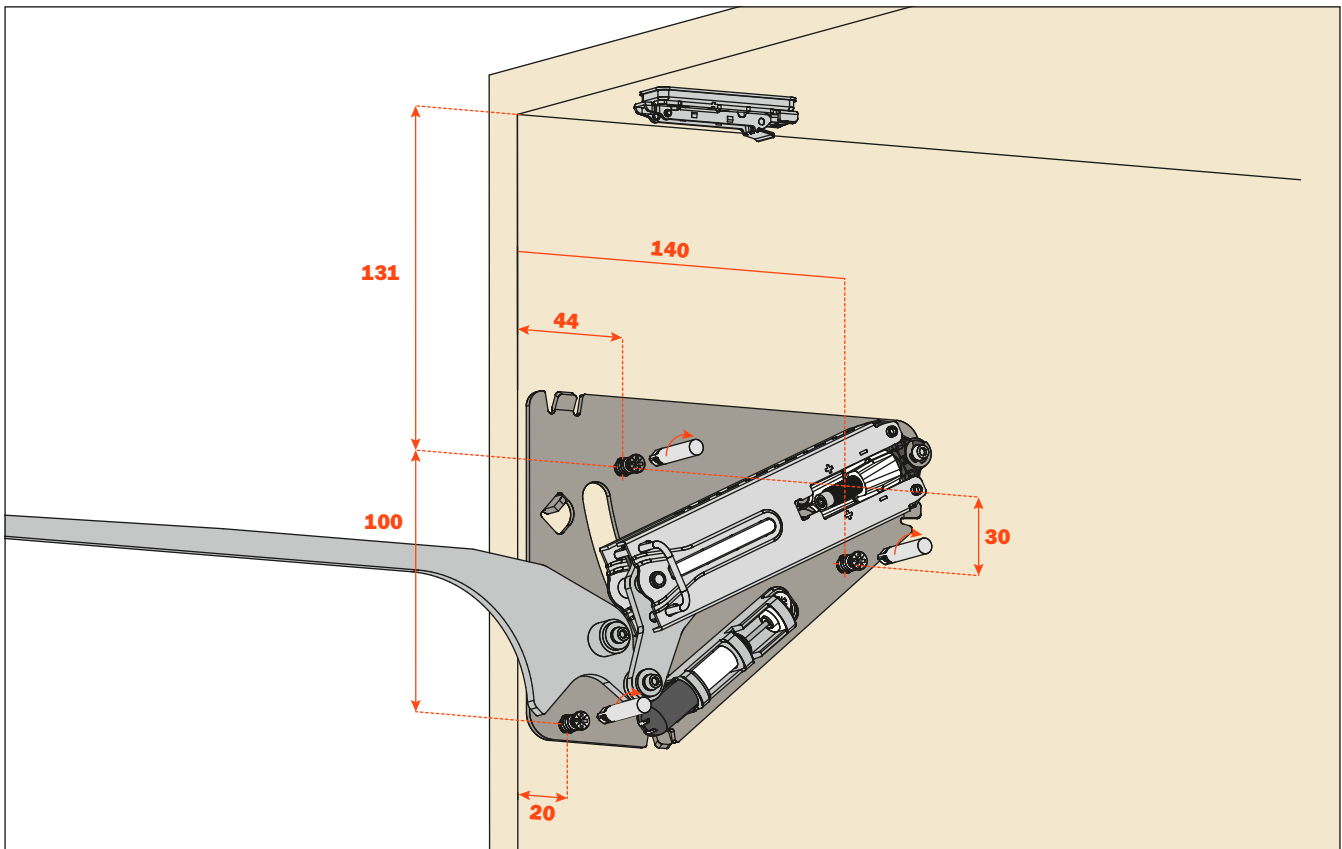


EvoLift - Öffnungssysteme - Liftfalldürbeschlag
Montageanleitungen


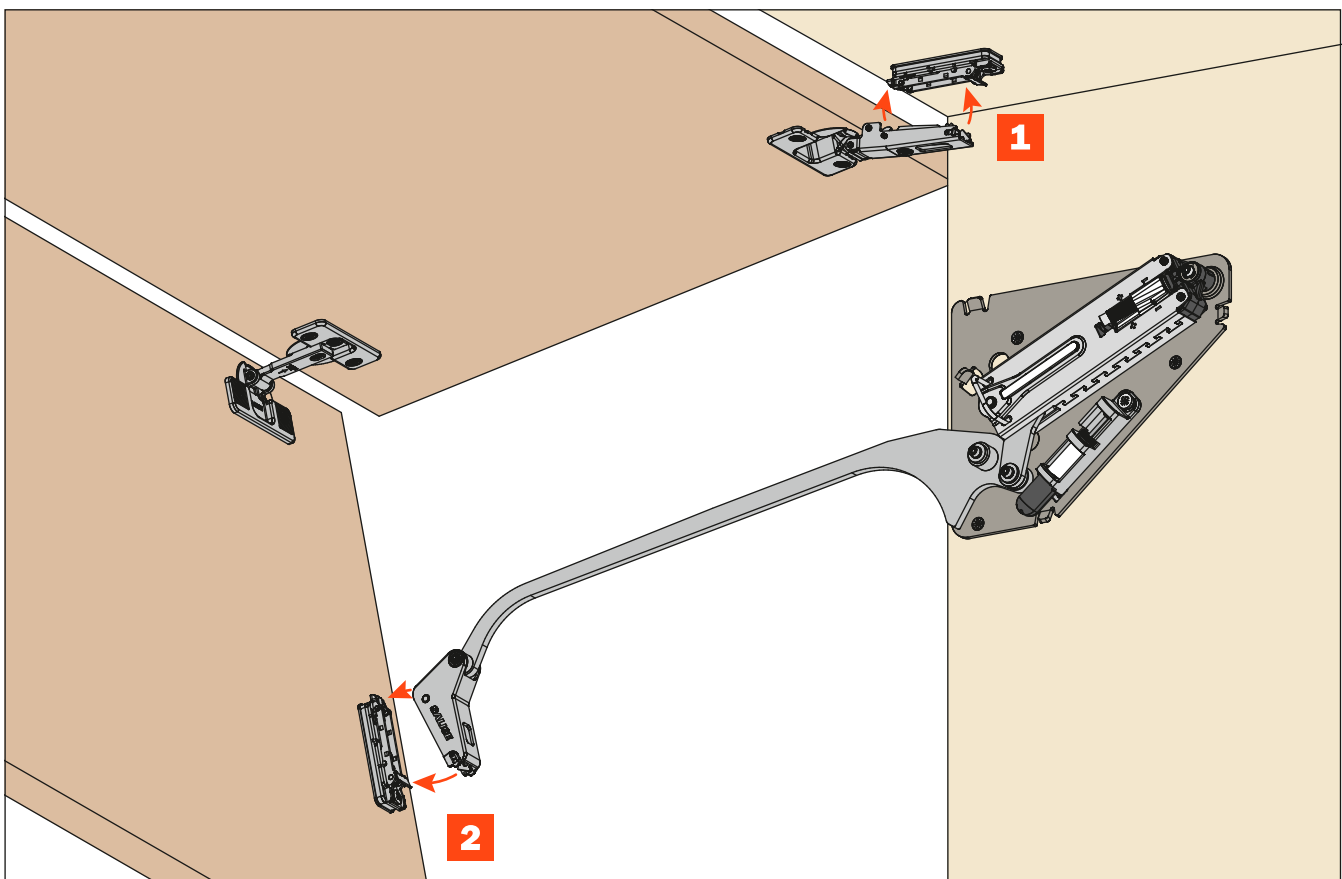
Länge des Hebelarms	LHT Möbelhöhe	Formel für die Bestimmung den Wert B
600	570 ÷ 630	$475 + D - HT - A$
660	631 ÷ 690	$505 + D - HT - A$
720	691 ÷ 750	$535 + D - HT - A$
780	751 ÷ 810	$565 + D - HT - A$
910	881 ÷ 940	$634 + D - HT - A$



Befestigung des Systems an der Seitenwand.

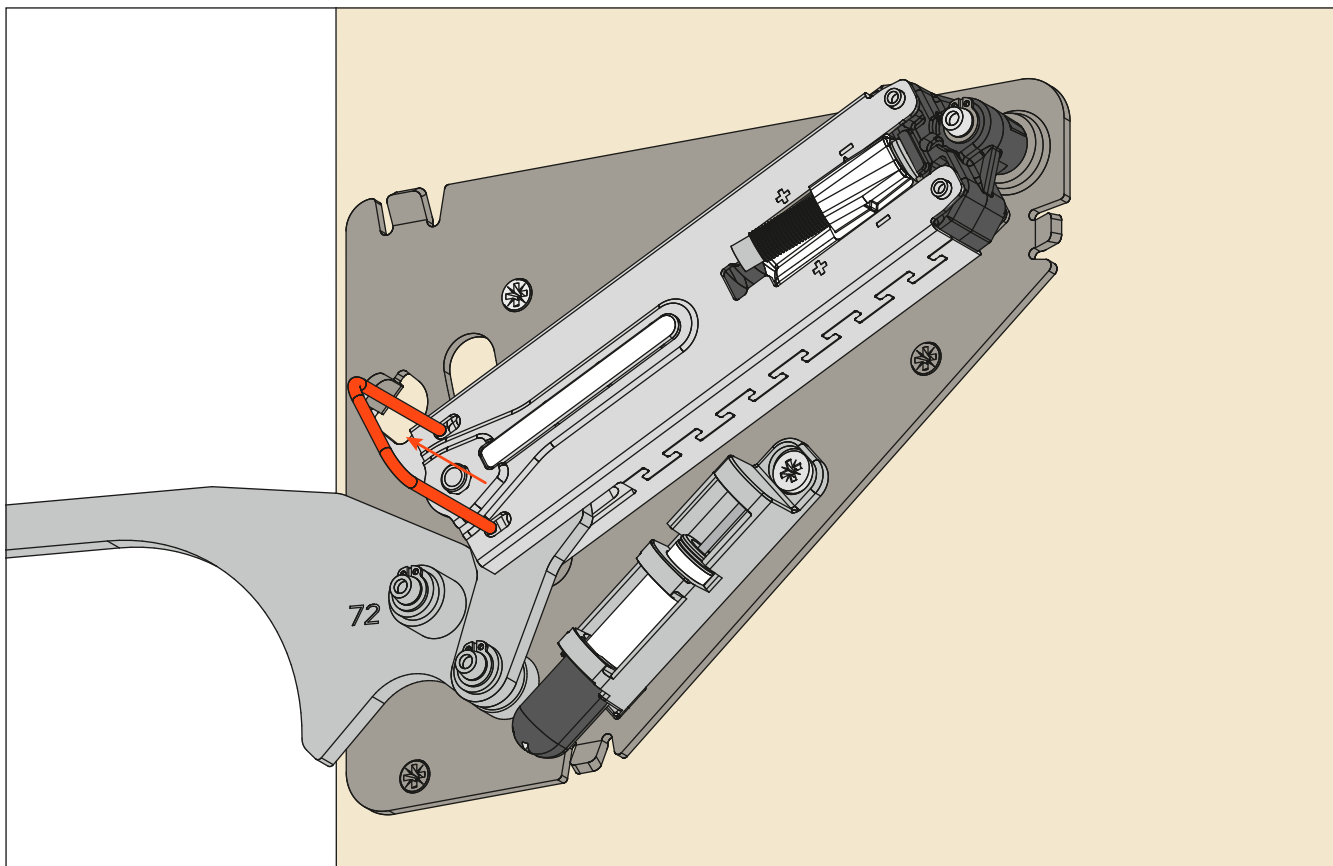


Montage der Tür am Möbel.

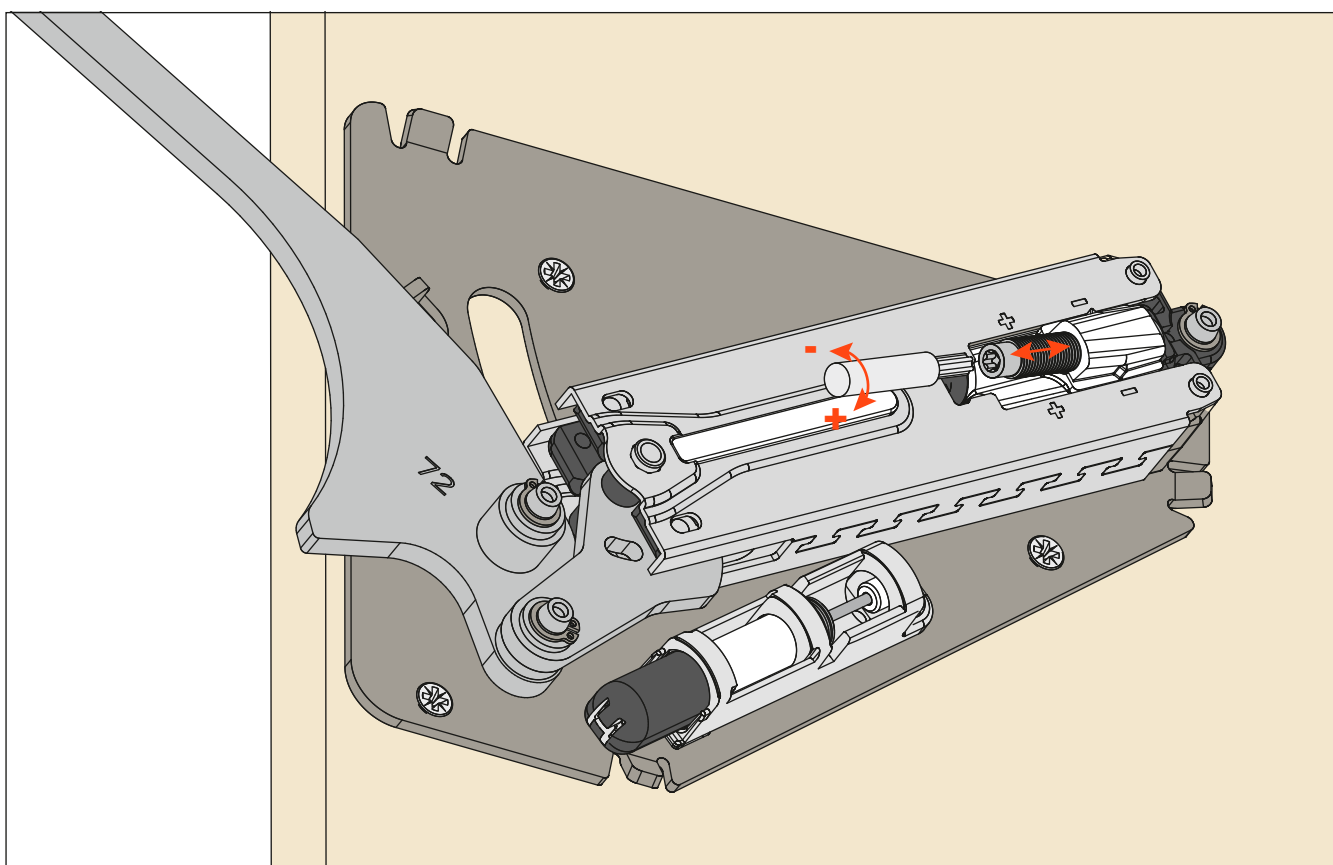


EvoLift - Öffnungssysteme - Liftfalttürbeschlag**Montageanleitungen****Herausziehen des Sicherungsbügels.**

Die Tür leicht senken, bis sich der Sicherungsbügel leicht herausziehen lässt. Den Sicherungsbügel für evtl. spätere Demontagen unbedingt aufbewahren.

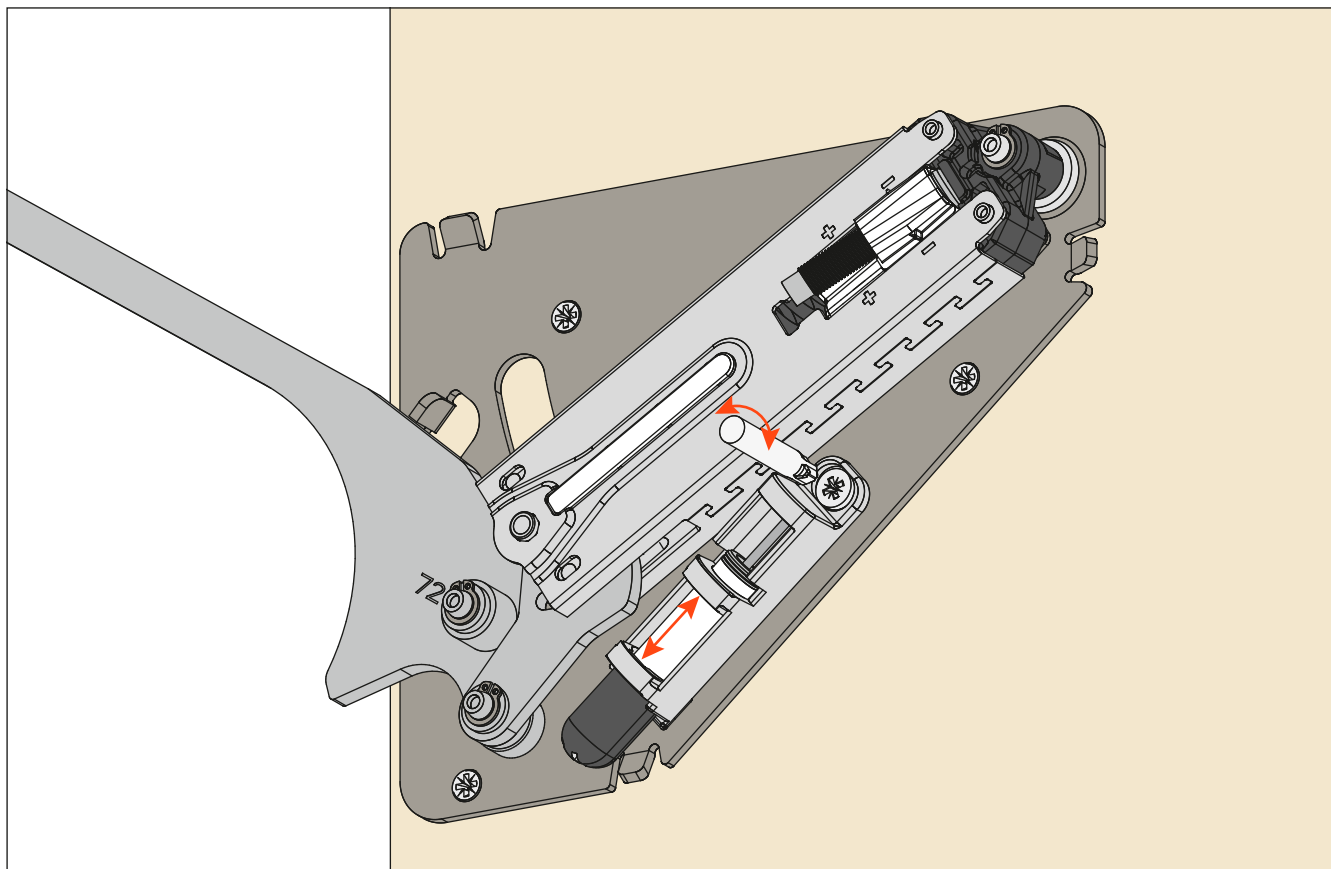
**Verstellung der Kraft des Systems.**

Einen Torx-Bit T20 verwenden.

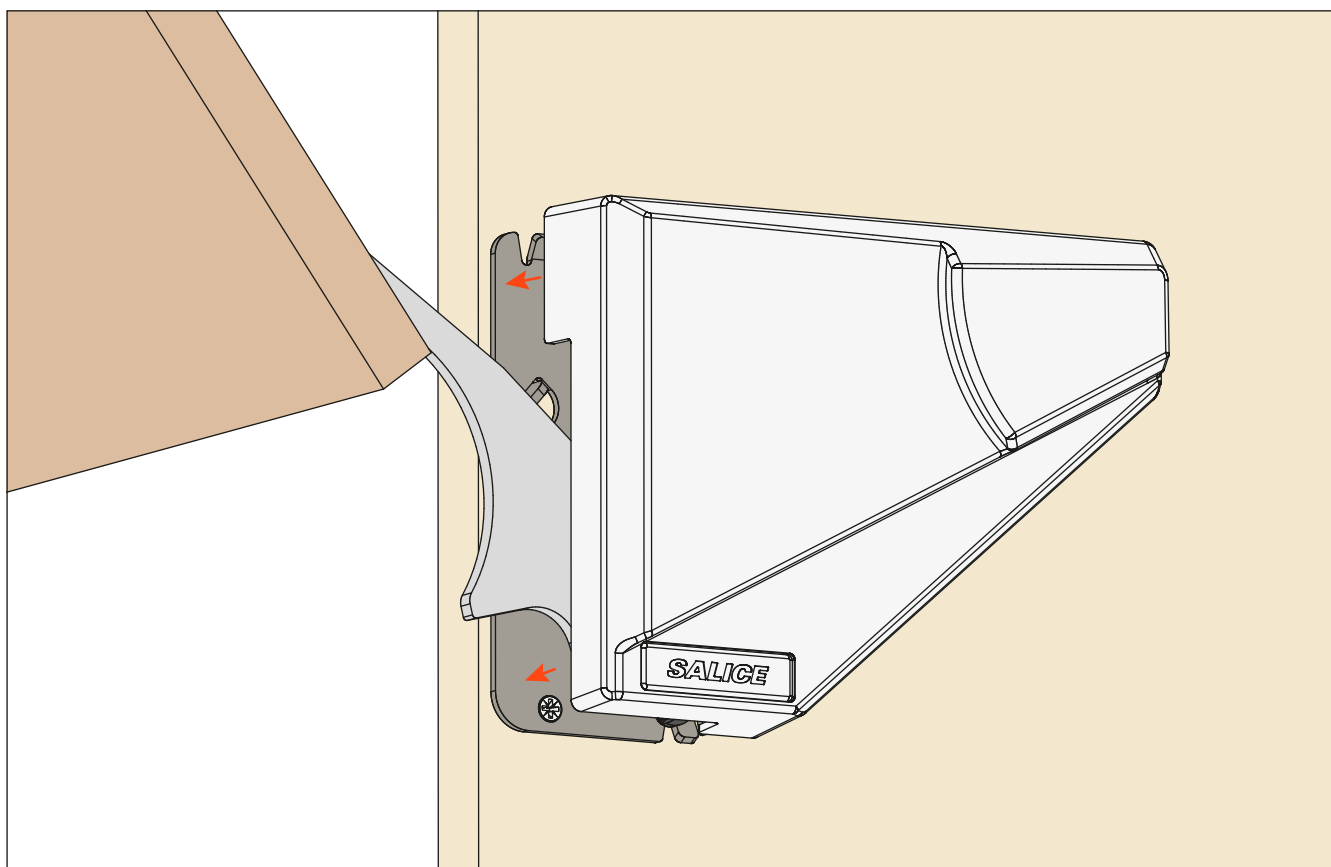


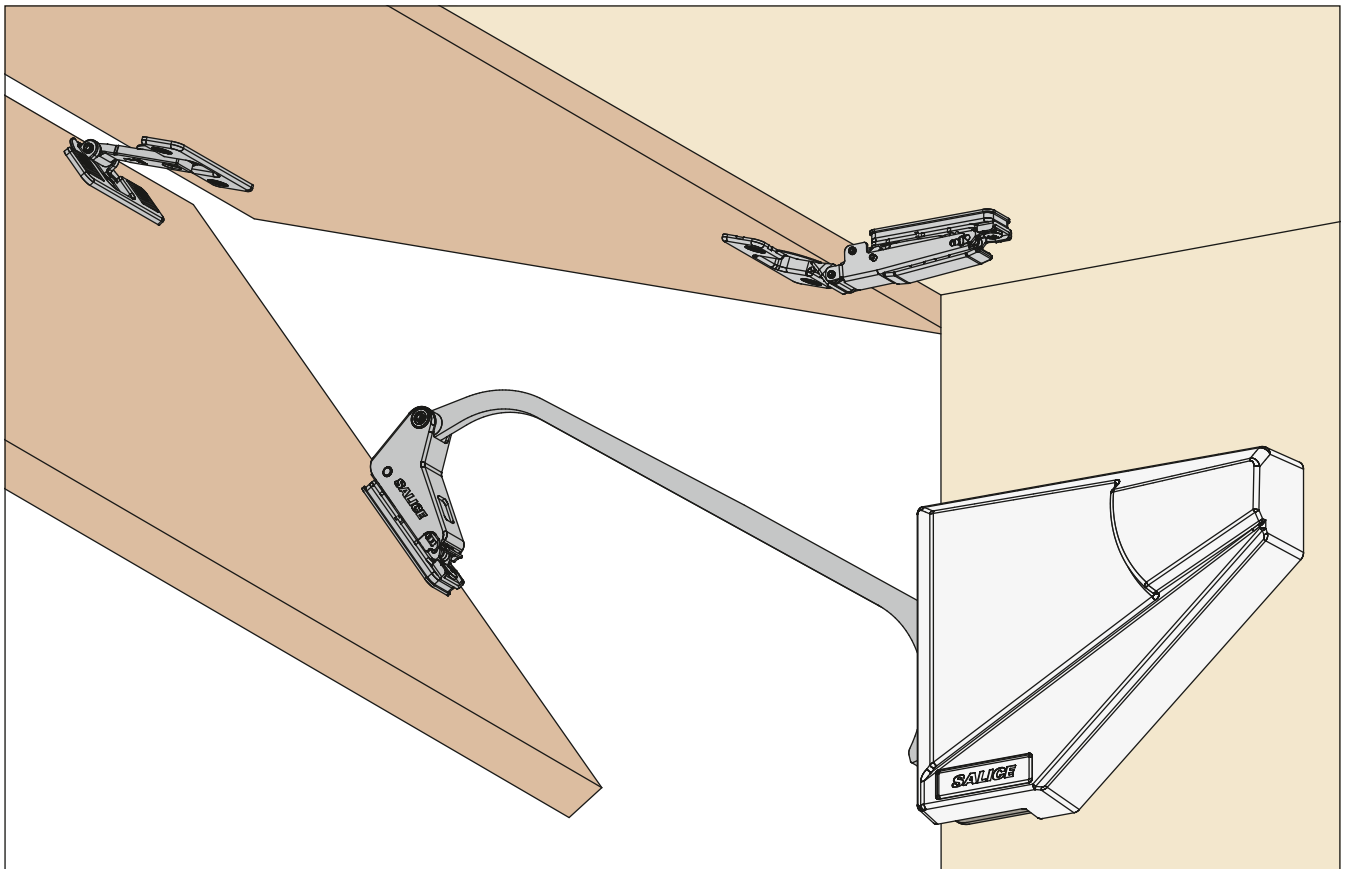
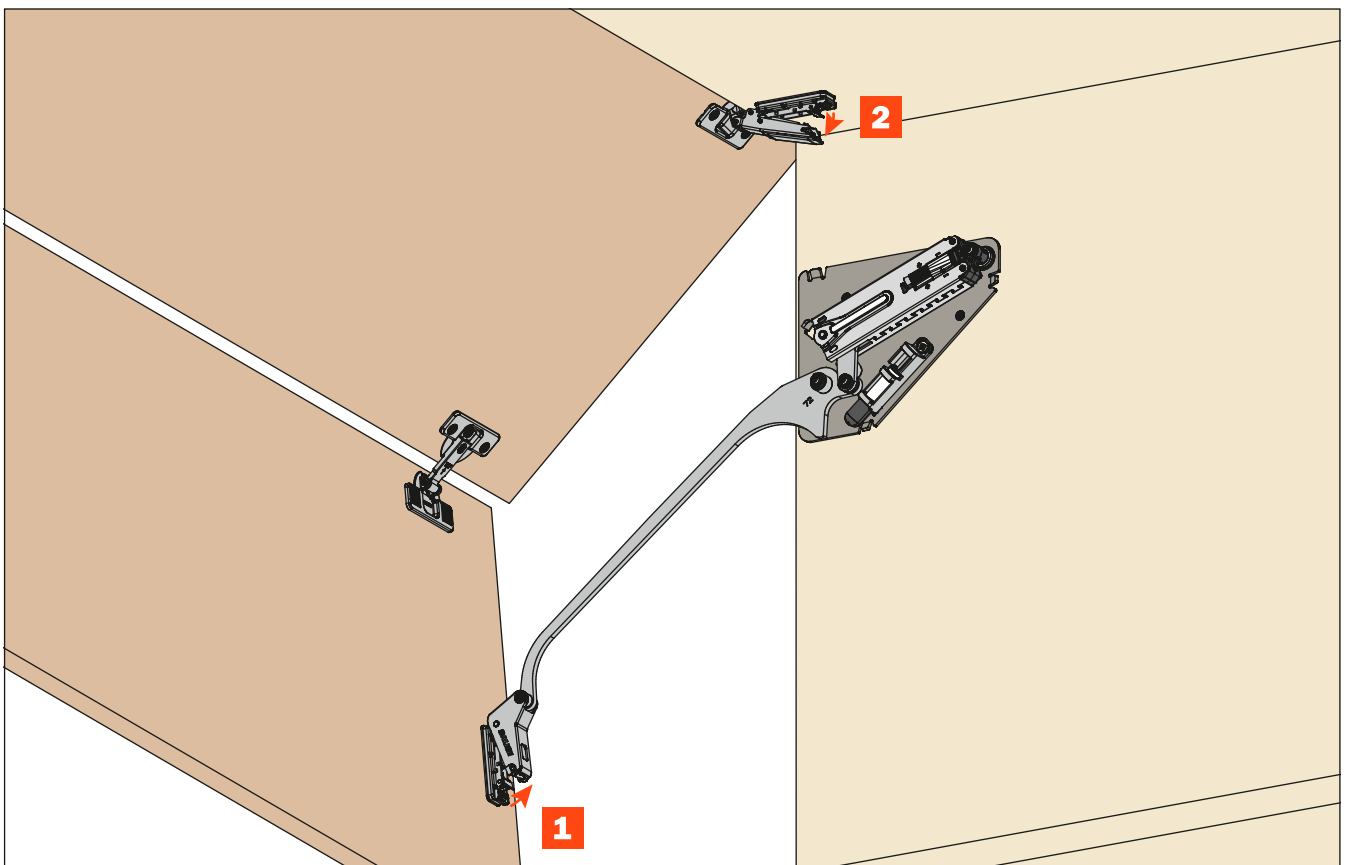


Verstellung der Bremswirkung.



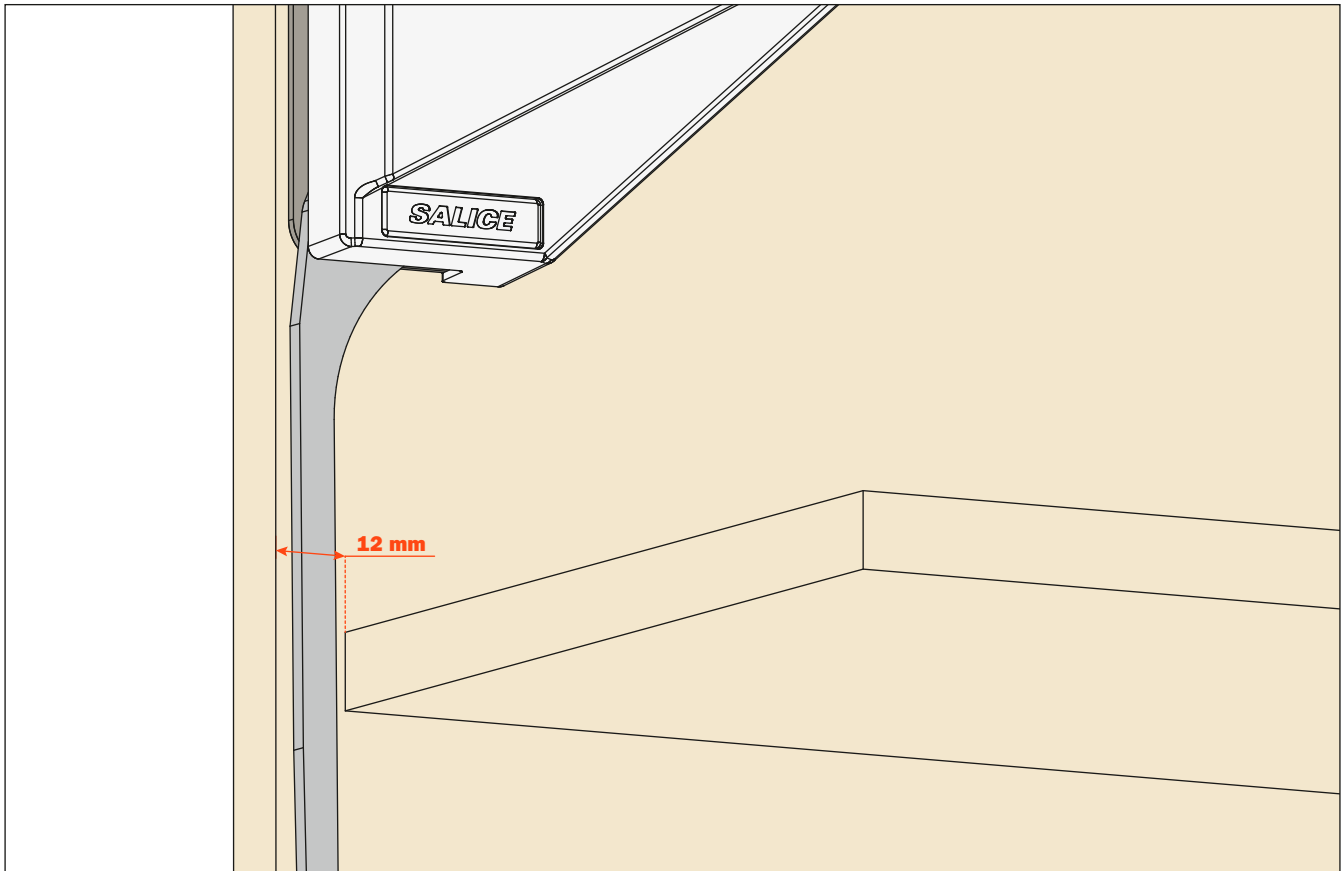
Aufclipsen des Abdeckgehäuses.



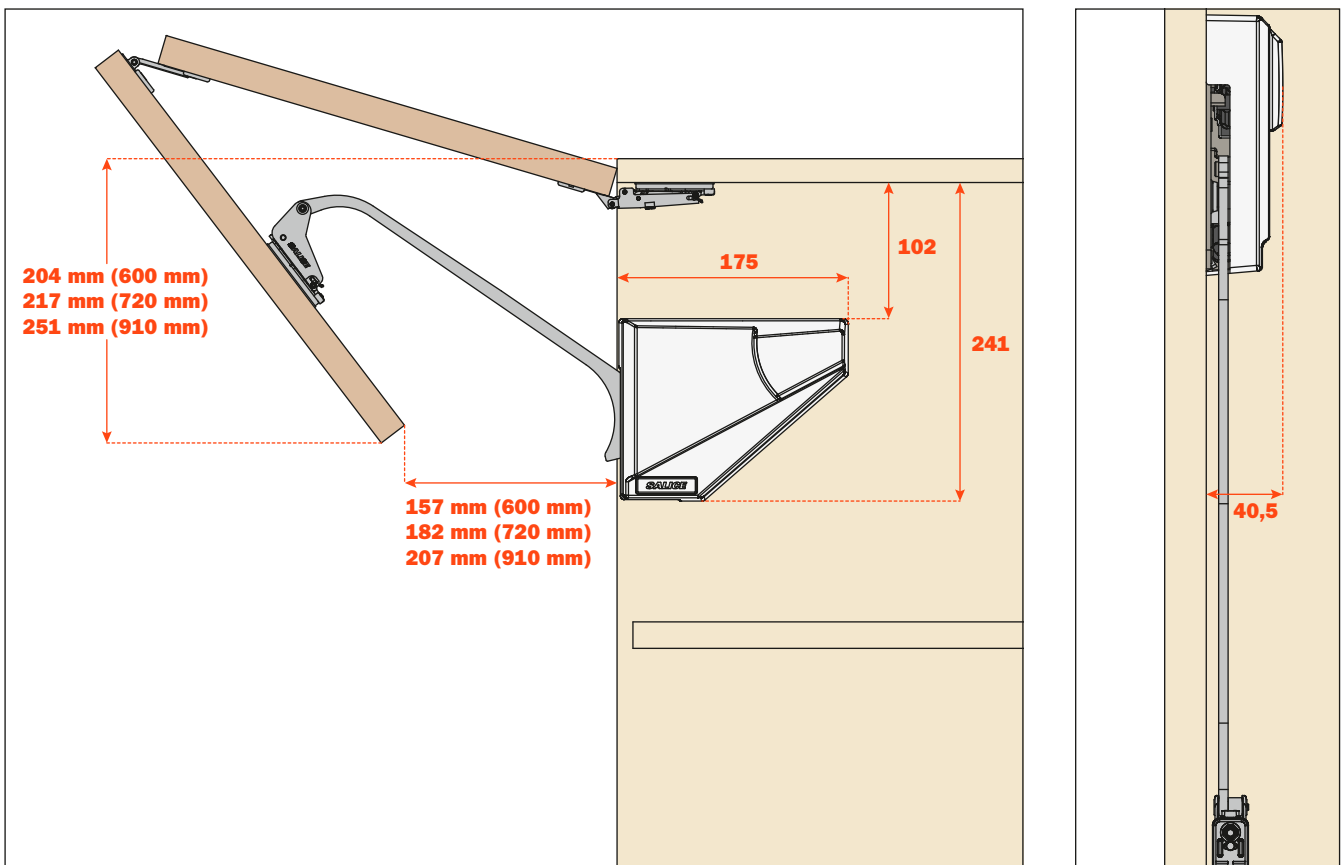
EvoLift - Öffnungssysteme - Liftfalldtürbeschlag
Montageanleitungen**Allgemeine Ansicht des montierten Systems.****Demontage der Tür.**







Außenmaße des Hebelarms bei Türschließung.



Außenmaße des Systems.







EvoLift - Öffnungssysteme - Liftfalttürbeschlag
Zusammensetzung der Artikelnummer und Verpackung

SET - VERPACKUNG	
	
	
DÄMPFUNGSSYSTEM	ABDECKGEHÄUSE
<p>FLMF_X SN9</p> <p>Länge des Hebelarms: 60 cm 66 cm 72 cm 78 cm 91 cm</p> <p>Kraft des Systems: D = Schwach F = Stark</p> <p>Mittelscharnier. Zur Ergänzung der Artikelnummer siehe Seite 31</p> <p>Seitenwand: D = Rechts S = Links</p>	<p>SB_M78A SNXXF</p> <p>Seitenwand: D = Rechts S = Links</p> <p>Farbe: Q = Weiß L = Titanium</p>
<p>KARTON</p> <p>1 System 1 Montageplatte BAPGM39/16 2 Mittelscharniere Montageanleitungen und Schablone für die Bohrmaße der Seitenwand Mit Befestigungsschrauben</p>	<p>KARTON</p> <p>1 Abdeckgehäuse 1 Abdeckkappe</p>
<p>PALETTE</p> <p>96 Stück</p>	<p>PALETTE</p> <p>192 Stück</p>

Separat zu bestellen	
	
<p>Scharnier für Holztüren oder für Alu-Rahmentüren 45 mm</p> <p>C2_6A99</p> <p>Zur Ergänzung der Artikelnummer siehe Seite 30</p>	<p>Montageplatte für Scharniere</p> <p>BAPGM39/16</p>
<p>VERPACKUNG</p> <p>Karton mit 300 Stück</p>	<p>VERPACKUNG</p> <p>Karton mit 300 Stück</p>



INDUSTRIEVERPACKUNG

	
	
DÄMPFUNGSSYSTEM	ABDECKGEHÄUSE
<p style="text-align: center; color: red; font-weight: bold;">FLMI_X_SN9</p> <div style="display: flex; justify-content: space-around;"> <div style="border: 1px solid black; padding: 5px;"> <p>Länge des Hebelarms:</p> <p>60 cm</p> <p>66 cm</p> <p>72 cm</p> <p>78 cm</p> <p>91 cm</p> </div> <div style="border: 1px solid black; padding: 5px;"> <p>Kraft des Systems:</p> <p>D = Schwach</p> <p>F = Stark</p> </div> <div style="border: 1px solid black; padding: 5px;"> <p>Seitenwand:</p> <p>D = Rechts</p> <p>S = Links</p> </div> </div>	<p style="text-align: center; color: red; font-weight: bold;">SB_M78A_SNXXI</p> <div style="display: flex; justify-content: space-around;"> <div style="border: 1px solid black; padding: 5px;"> <p>Seitenwand:</p> <p>D = Rechts</p> <p>S = Links</p> </div> <div style="border: 1px solid black; padding: 5px;"> <p>Farbe:</p> <p>Q = Weiß</p> <p>L = Titanium</p> </div> </div>
<p>KARTON</p> <p>8 Systeme</p> <p>1 Beutel mit 8 Montageplatten BAPGM39/16</p> <p>Montageanleitungen</p> <p>Mit Befestigungsschrauben</p>	<p>KARTON</p> <p>8 Abdeckgehäuse</p> <p>1 Beutel mit 8 Abdeckkappen</p>
<p>PALETTE</p> <p>96 Stück</p>	<p>PALETTE</p> <p>192 Stück</p>

Separat zu bestellen

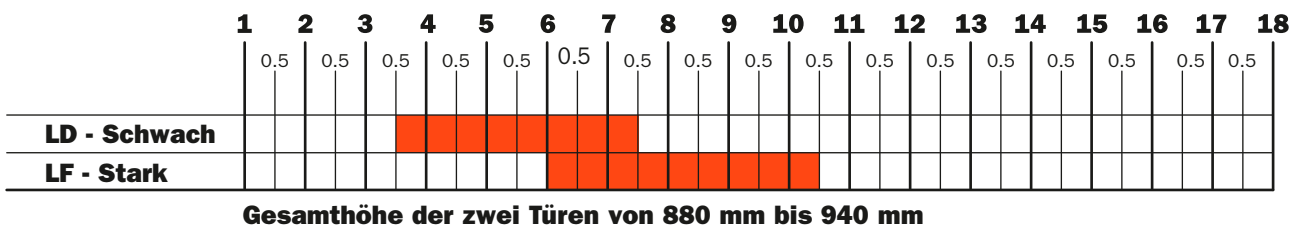
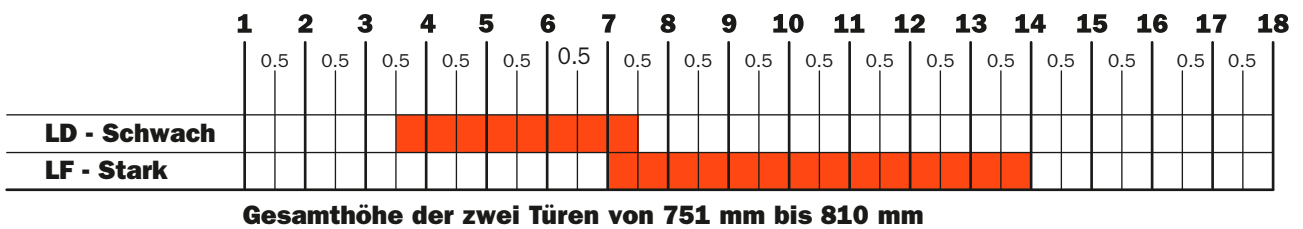
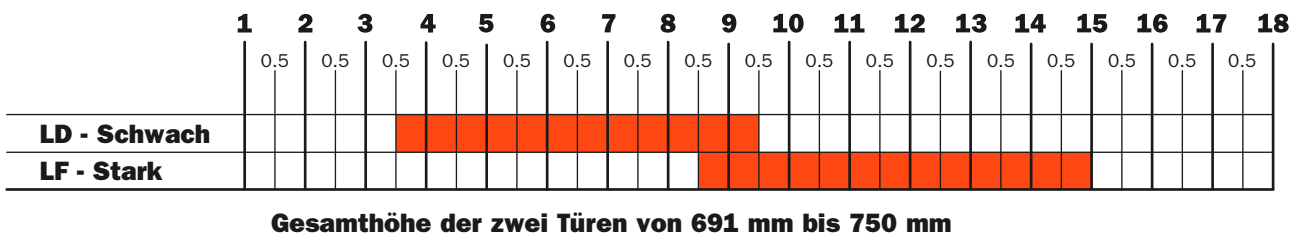
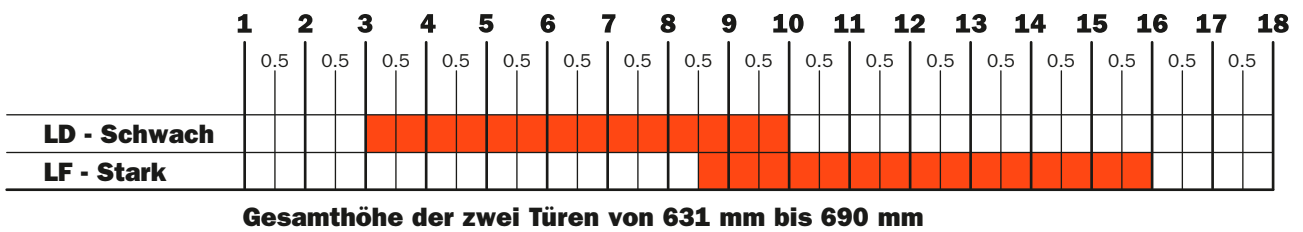
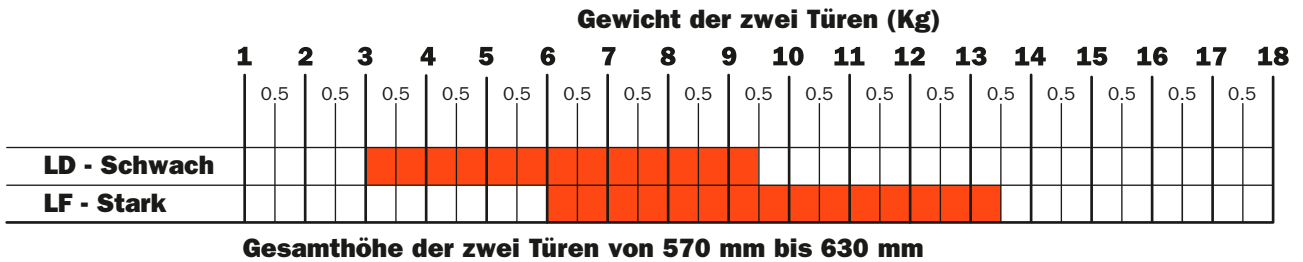
		
<p>Scharnier für Holztüren oder für Alu-Rahmentüren 45 mm</p>	<p>Mittelscharnier</p>	<p>Montageplatte für Scharniere</p>
<p style="color: red; font-weight: bold;">C2_6A99</p> <p>Zur Ergänzung der Artikelnummer siehe Seite 30</p>	<p style="color: red; font-weight: bold;">FLC_E9R</p> <p>Zur Ergänzung der Artikelnummer siehe Seite 31</p>	<p style="color: red; font-weight: bold;">BAPGM39/16</p>
<p>VERPACKUNG</p> <p>Karton mit 300 Stück</p>	<p>VERPACKUNG</p> <p>Karton mit 150 Stück</p>	<p>VERPACKUNG</p> <p>Karton mit 300 Stück</p>



EvoLift - Öffnungssysteme - Liftfalttürbeschlag

Tabellen zur Ermittlung der Kraft des Systems für eine komplette Öffnung der Tür

Grafikdarstellung zur Ermittlung der genauen Kraft des Systems im Verhältnis zu den Abmessungen und dem Gewicht der Türen.
 Die angegebenen Tragfähigkeiten beziehen sich auf ein Paar von Hebelarmen.
 Bei Türen mit geringen Maßen und Gewicht ist es möglich, nur ein System (rechte oder linke Ausführung) anzuwenden.
 Es wird empfohlen, Montagetests durchzuführen.
 Unser technischer Kundendienst steht für jegliche Rückfragen gerne zur Verfügung.





**EvoLift • Öffnungssysteme
Parallelliftbeschlag**

EvoLift - Öffnungssysteme - Parallelliftbeschlag

Für Türhöhen von 360 mm bis 440 mm und für Türhöhen von 440 mm bis 600 mm



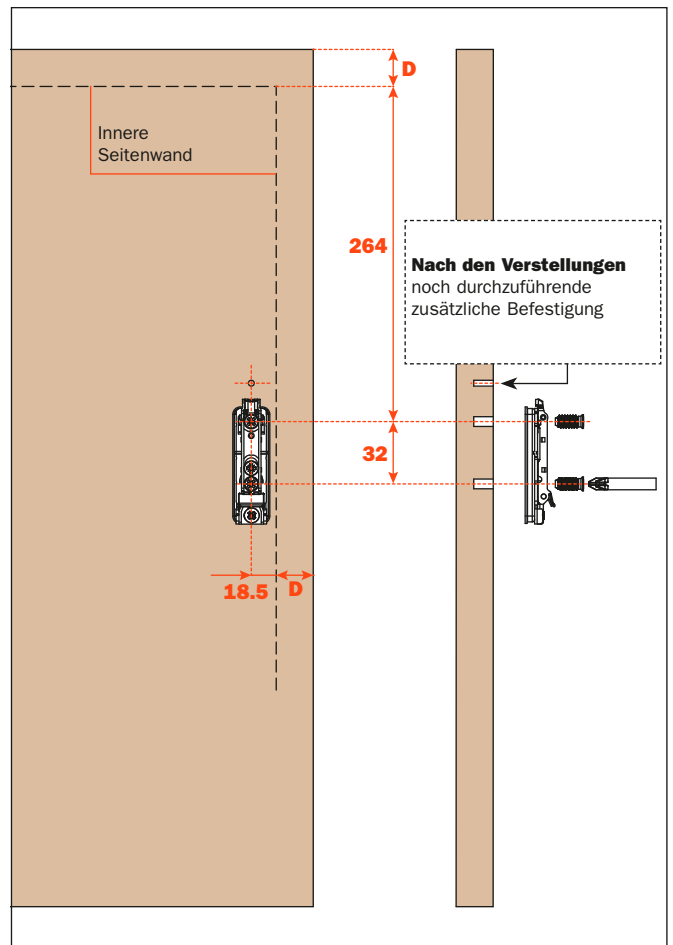


EvoLift - Öffnungssysteme - Parallelliftbeschlag
Montageanleitungen

Bohrung der Holztür.

Für Türhöhen von 360 mm bis 440 mm.

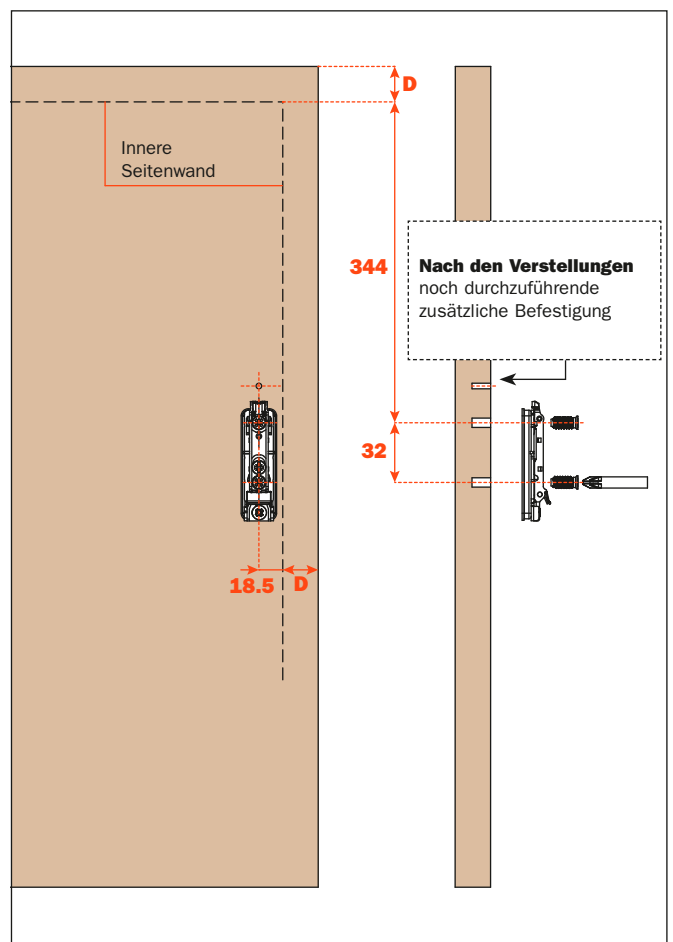
D = Türaufschlag auf der Seite und dem Oberboden des Möbels



Bohrung der Holztür.

Für Türhöhen von 440 mm bis 600 mm.

D = Türaufschlag auf der Seite und dem Oberboden des Möbels

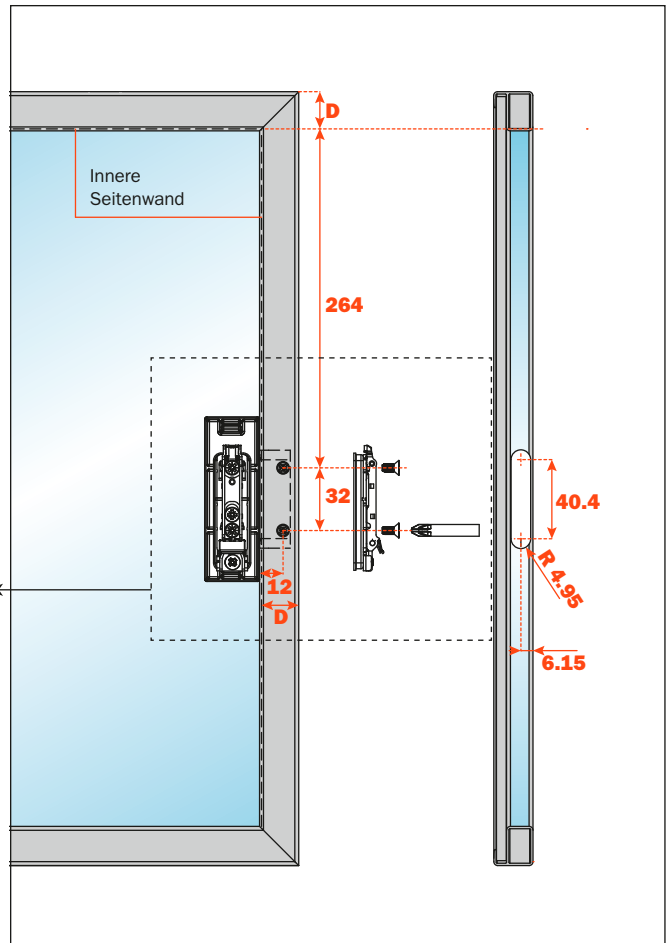
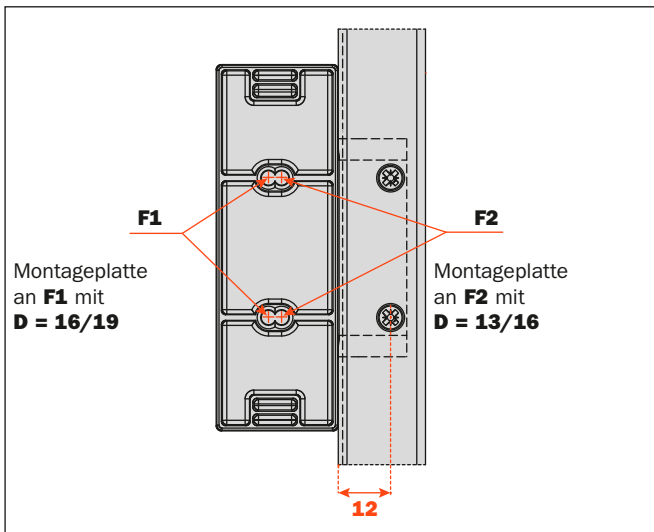




Bohrung der Alu-Rahmentür. Für Türhöhen von 360 mm bis 440 mm.

Für die Alu-Rahmentür befestigen Sie die Montageplatte am geeigneten Adapter (**DBZXBH9**).

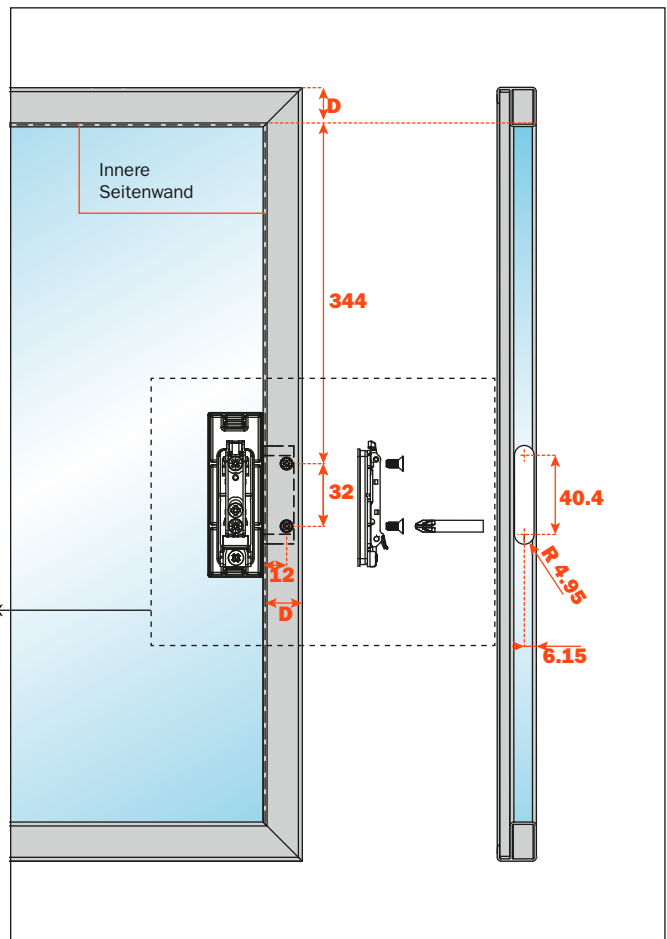
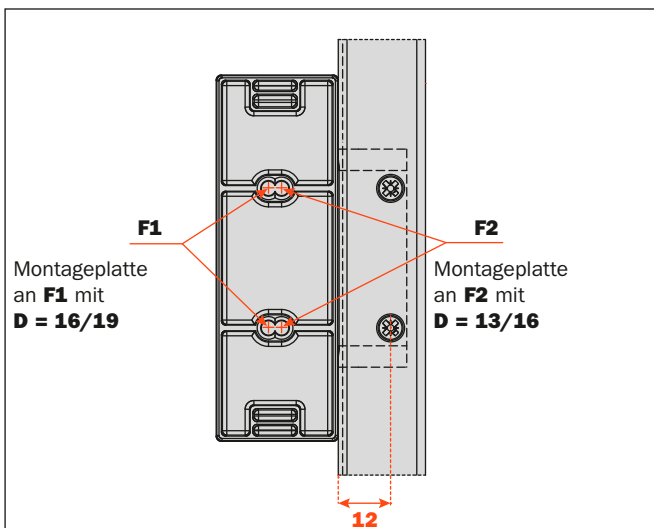
D = Türaufschlag auf der Seite und dem Oberboden des Möbels

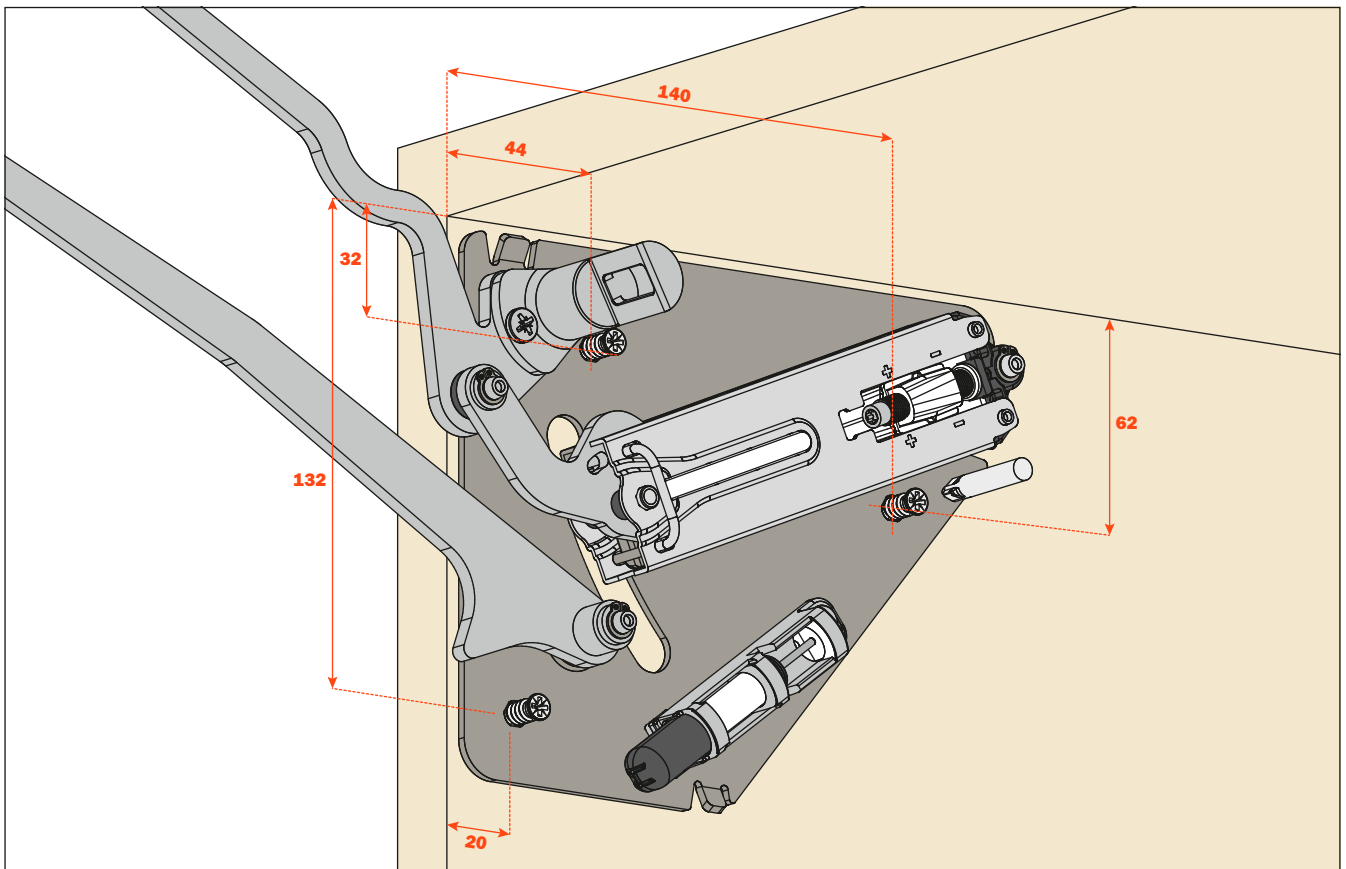
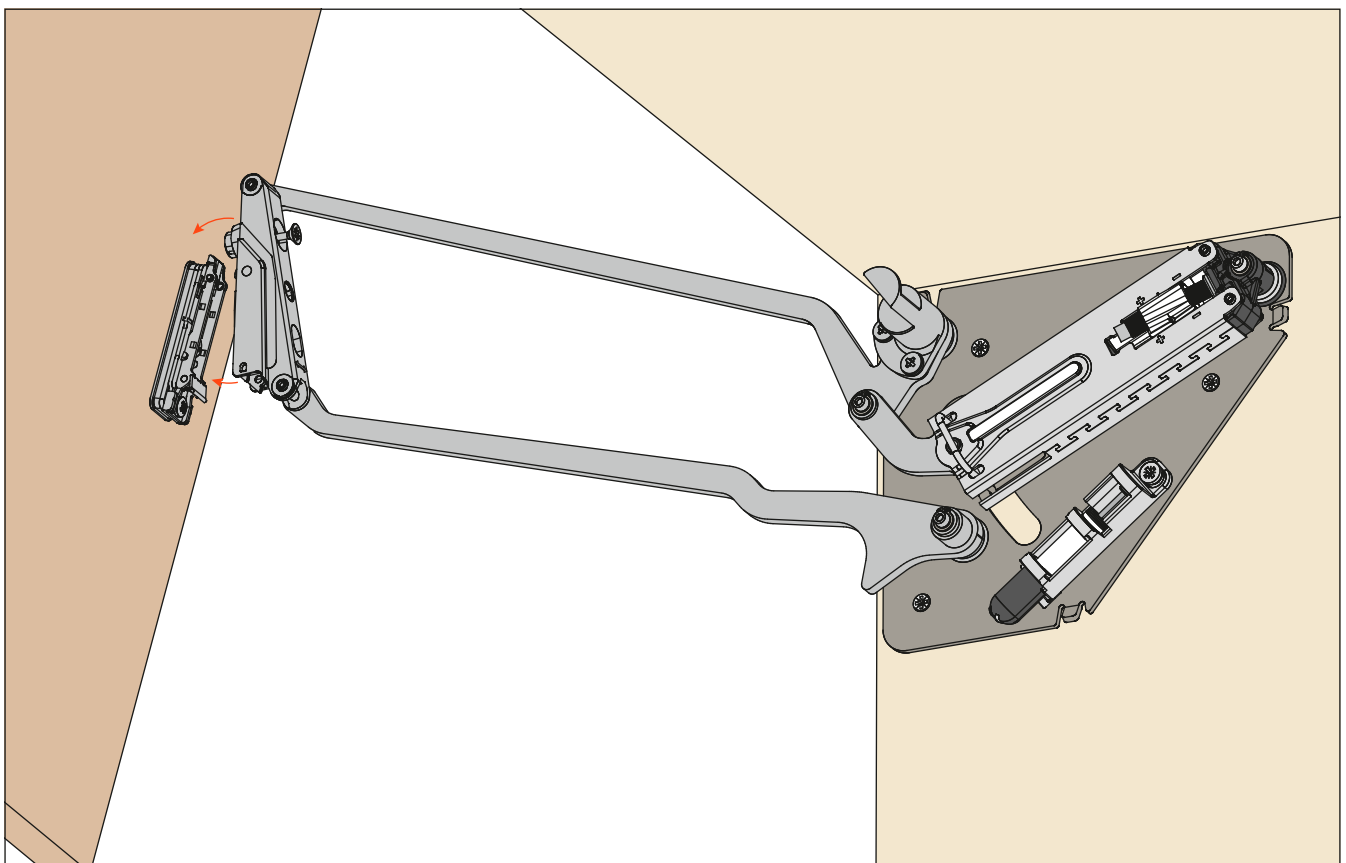


Bohrung der Alu-Rahmentür. Für Türhöhen von 440 mm bis 600 mm.

Für die Alu-Rahmentür befestigen Sie die Montageplatte am geeigneten Adapter (**DBZXBH9**).

D = Türaufschlag auf der Seite und dem Oberboden des Möbels

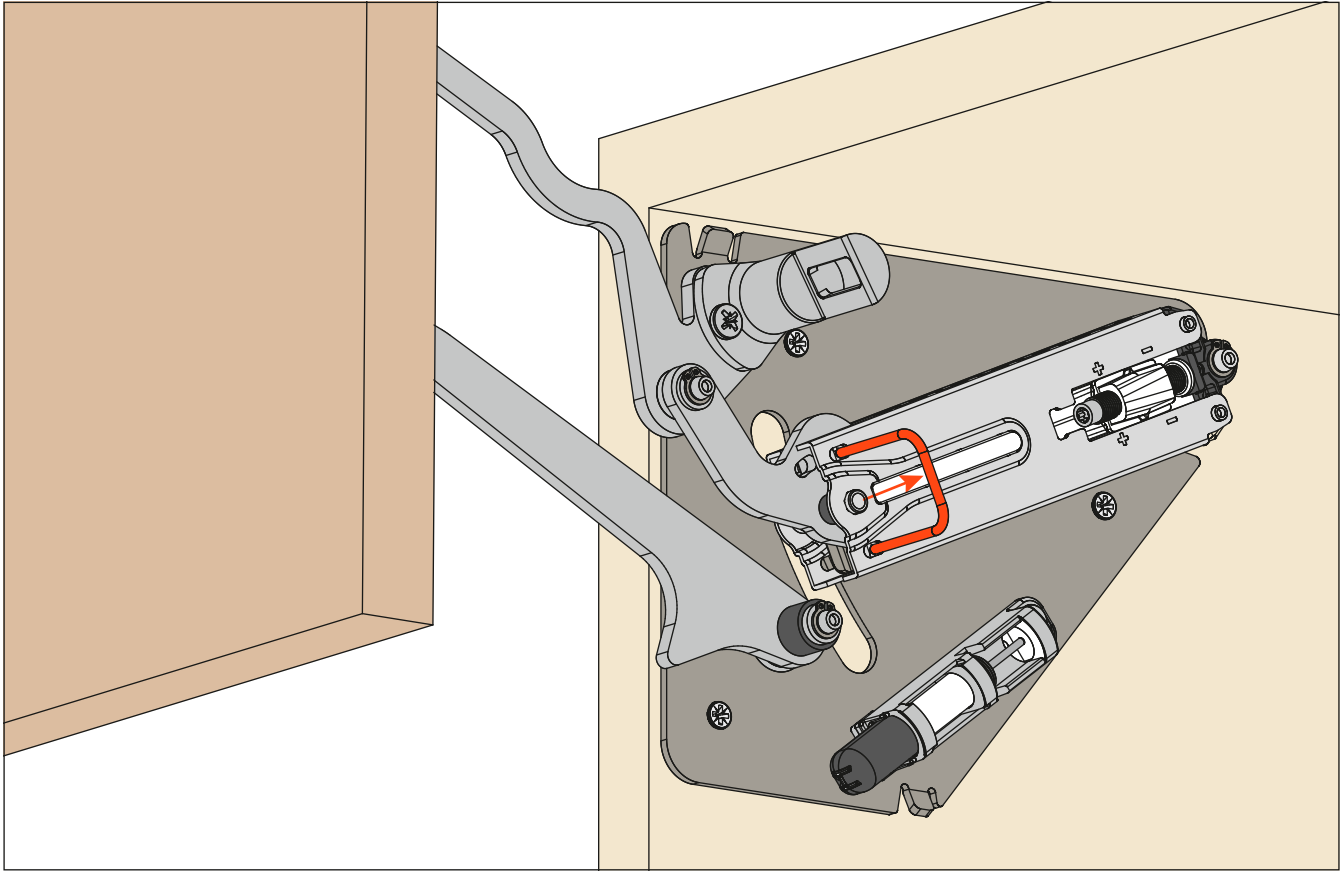


EvoLift - Öffnungssysteme - Parallelliftbeschlag**Montageanleitungen****Befestigung des Systems an der Seitenwand.****Montage der Tür am Möbel.**

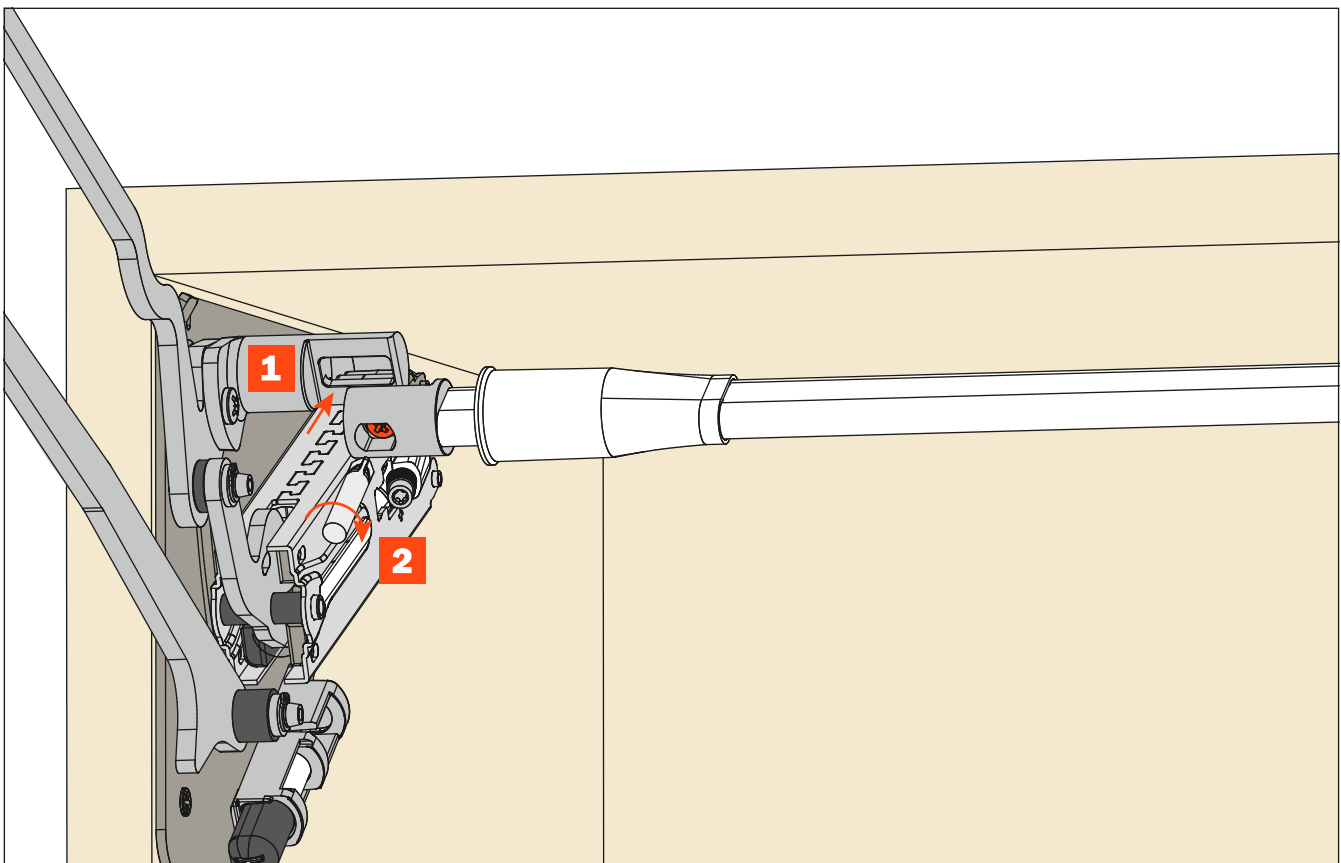


Herausziehen des Sicherungsbügels.

Die Tür leicht senken, bis sich der Sicherungsbügel leicht herausziehen lässt. Den Sicherungsbügel für evtl. spätere Demontagen unbedingt aufbewahren.

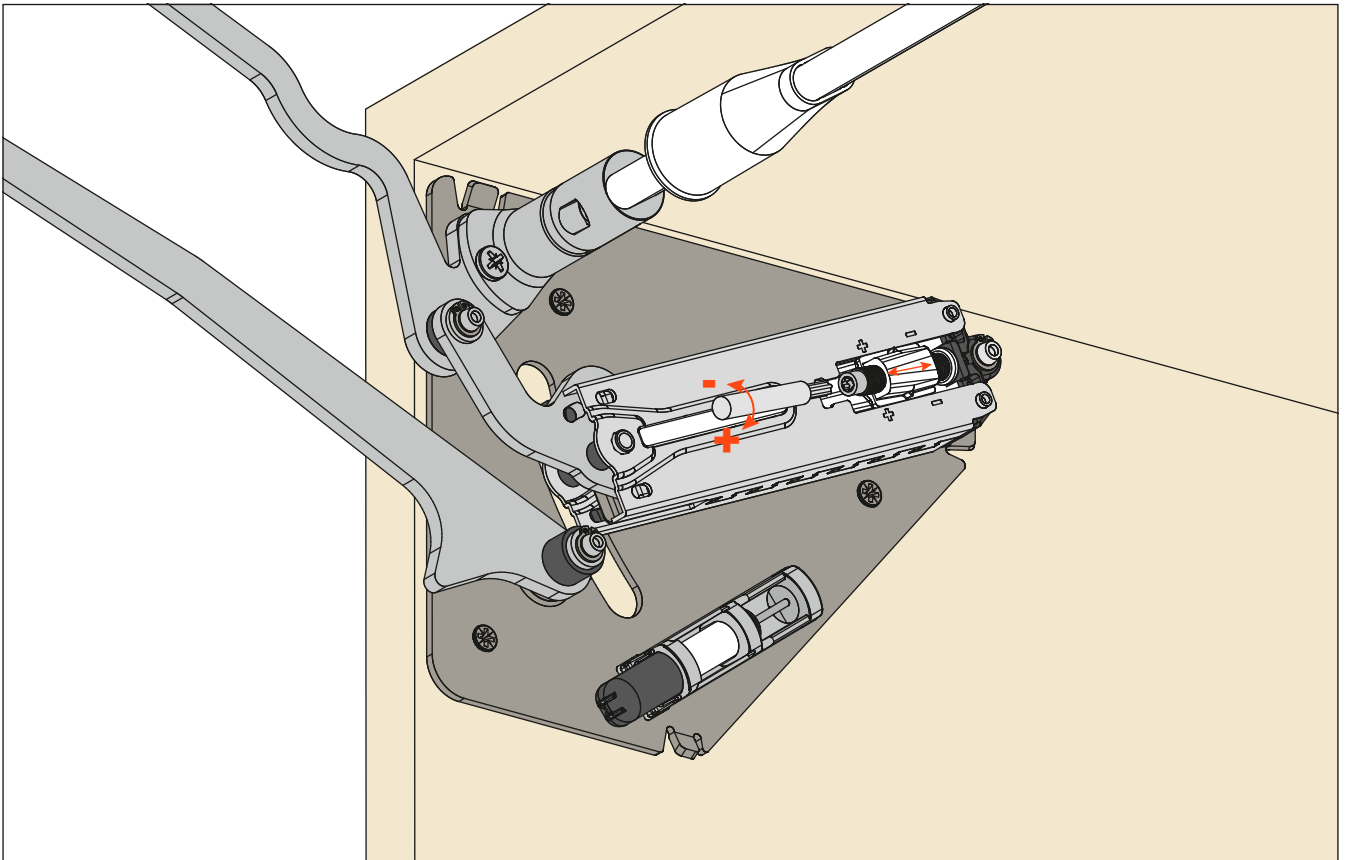
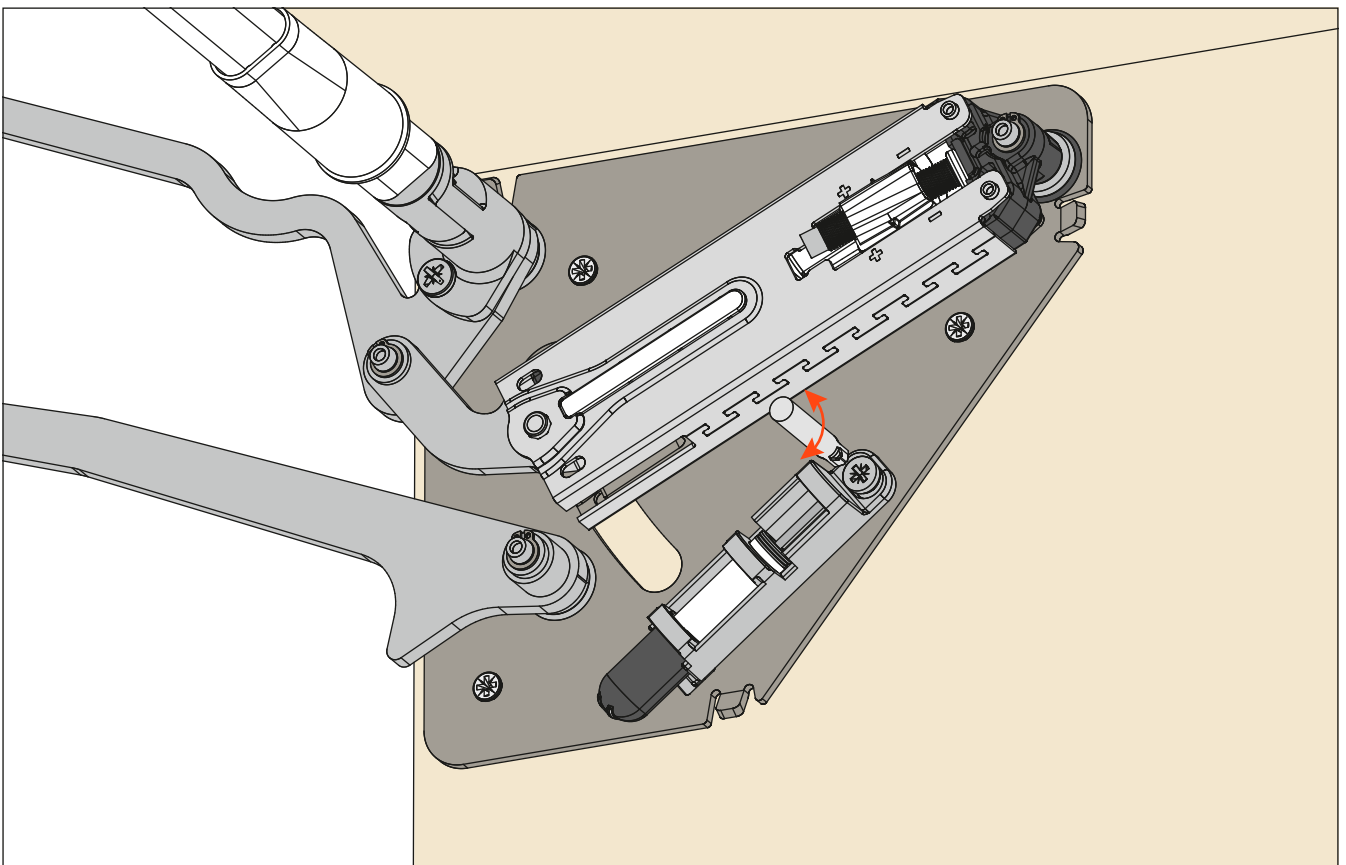


Montage der Stabilisierungsstange.



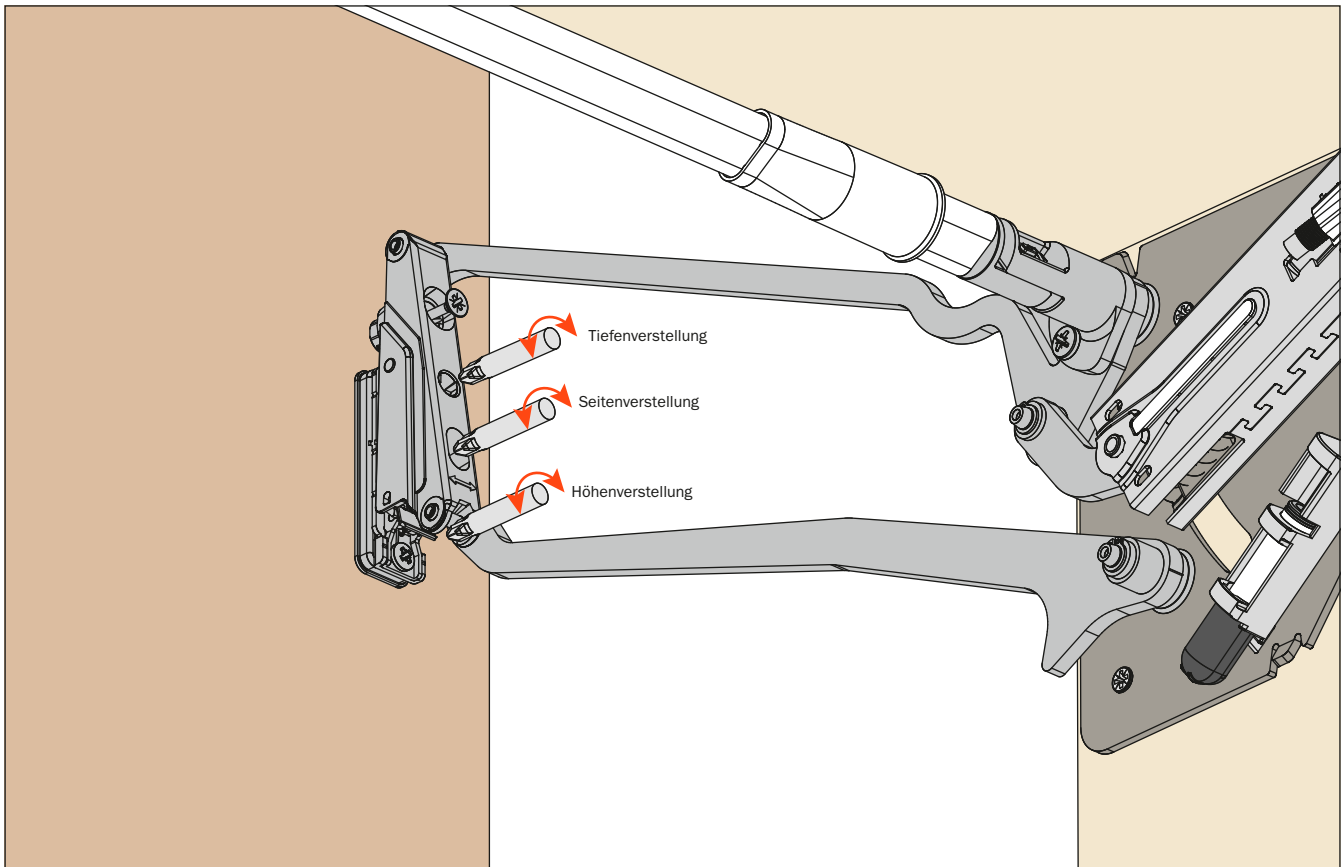
EvoLift - Öffnungssysteme - Parallelliftbeschlag
Montageanleitungen**Verstellung der Kraft des Systems.**

Einen Torx-Bit T20 verwenden.

**Verstellung der Bremswirkung.**

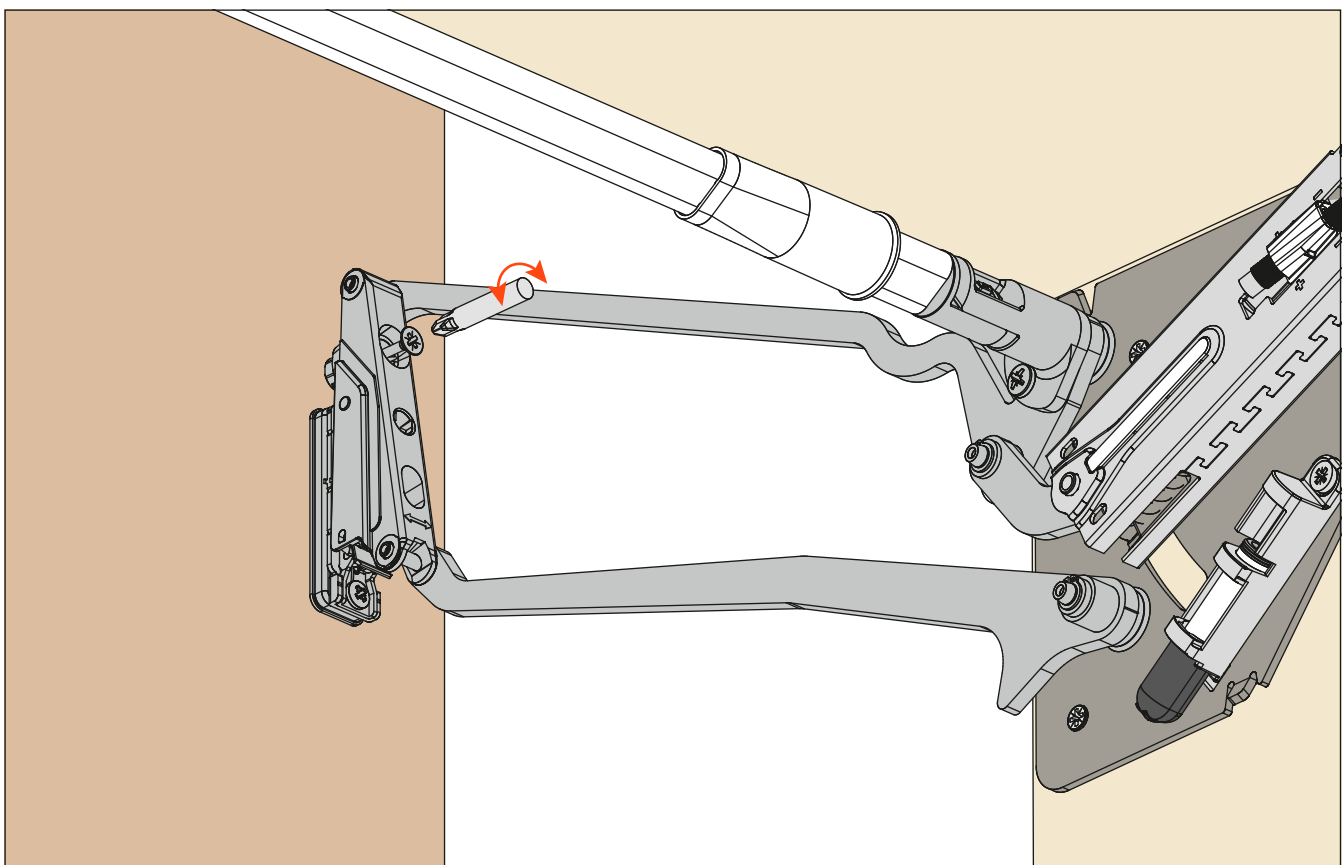


Verstellungen der Tür.



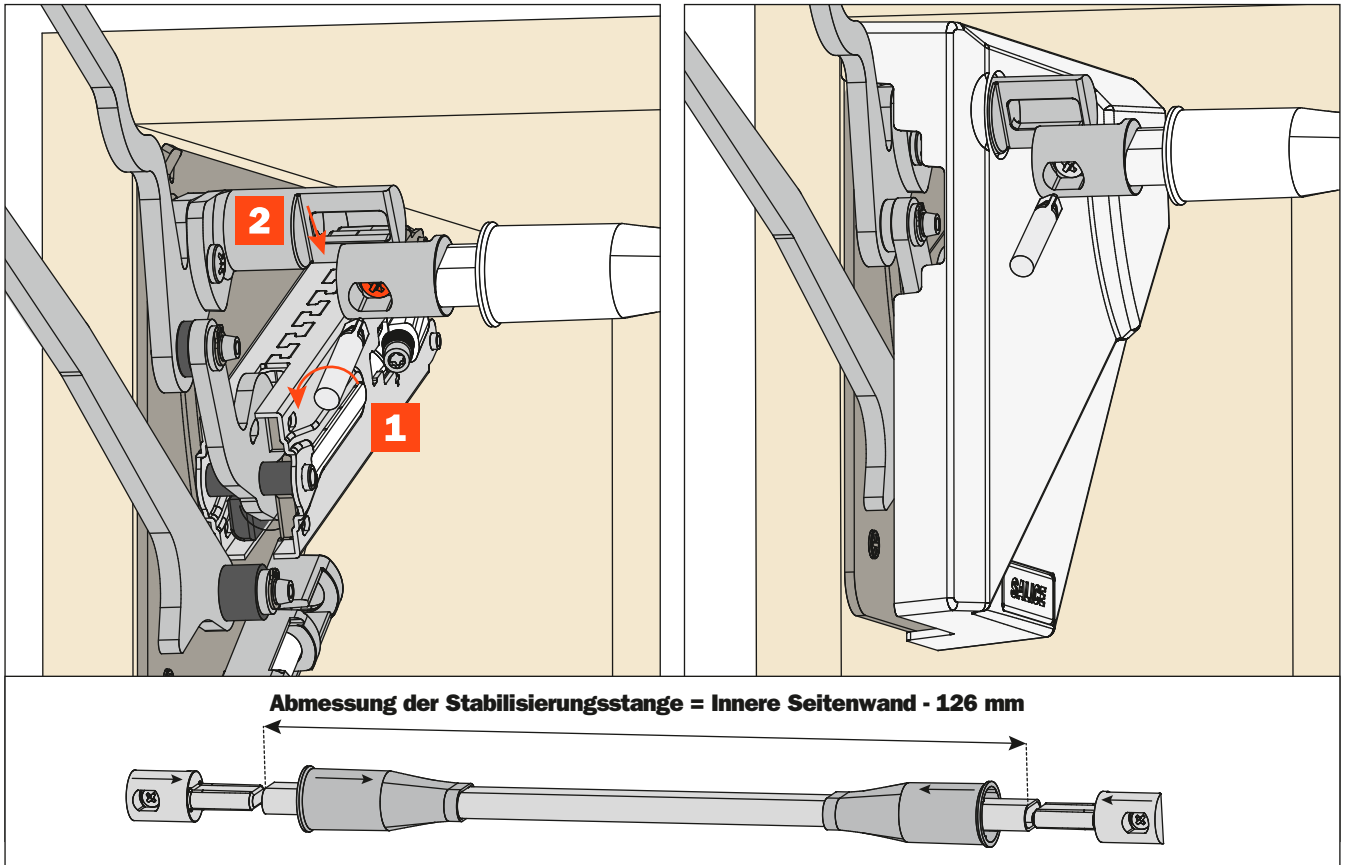
Zusätzliche Befestigung nach den Verstellungen.

Bei Anwendung von Alu-Rahmentüren, ersetzen Sie die angegebene Schraube durch die Schraube in der Verpackung mit dem Adapter DBZXBH9.

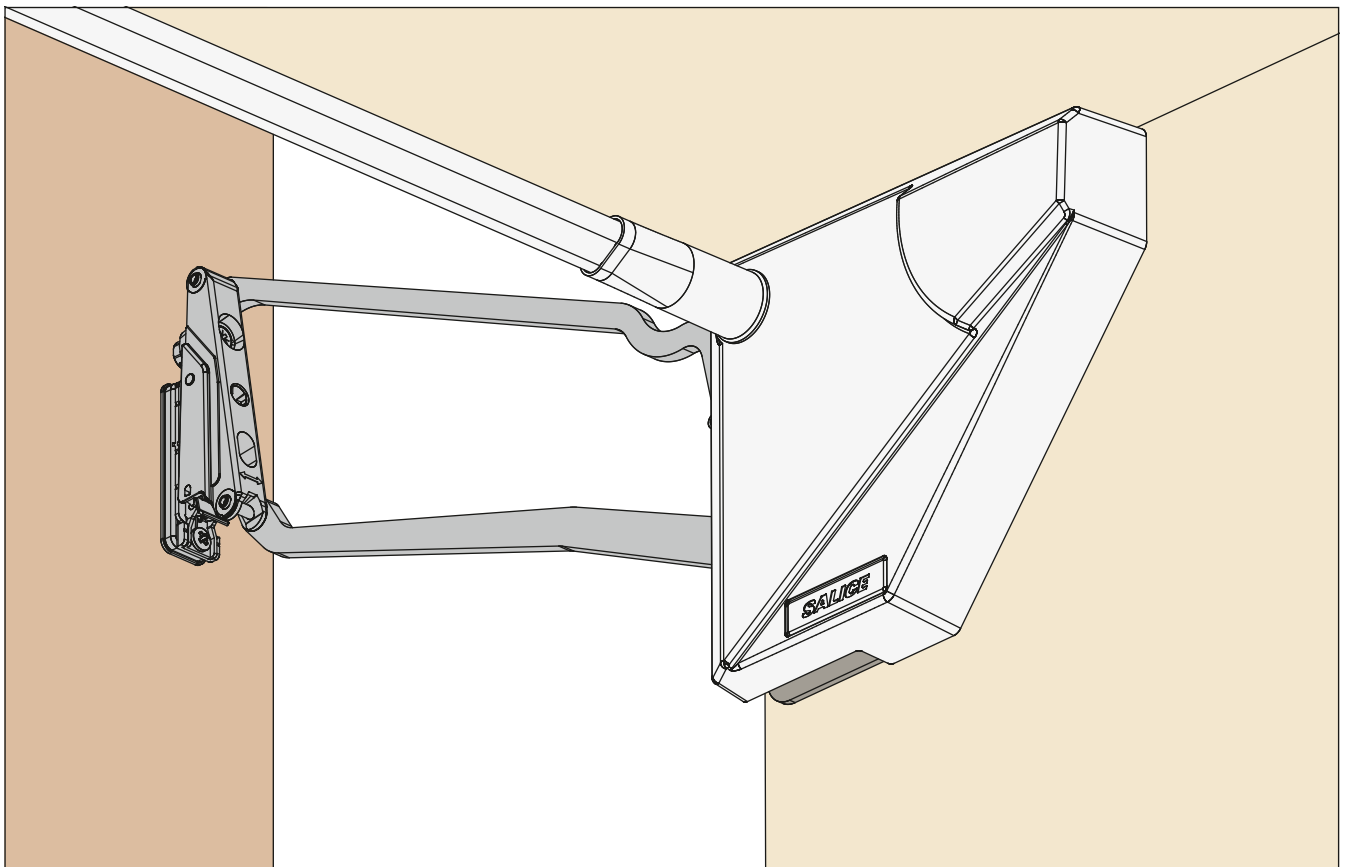


EvoLift - Öffnungssysteme - Parallelliftbeschlagn **Montageanleitungen**

**Nach den Verstellungen die Stabilisierungsstange herausziehen, um das Abdeckgehäuse aufzuclipsen.
Die Stabilisierungsstange anschliessend wieder festziehen.**

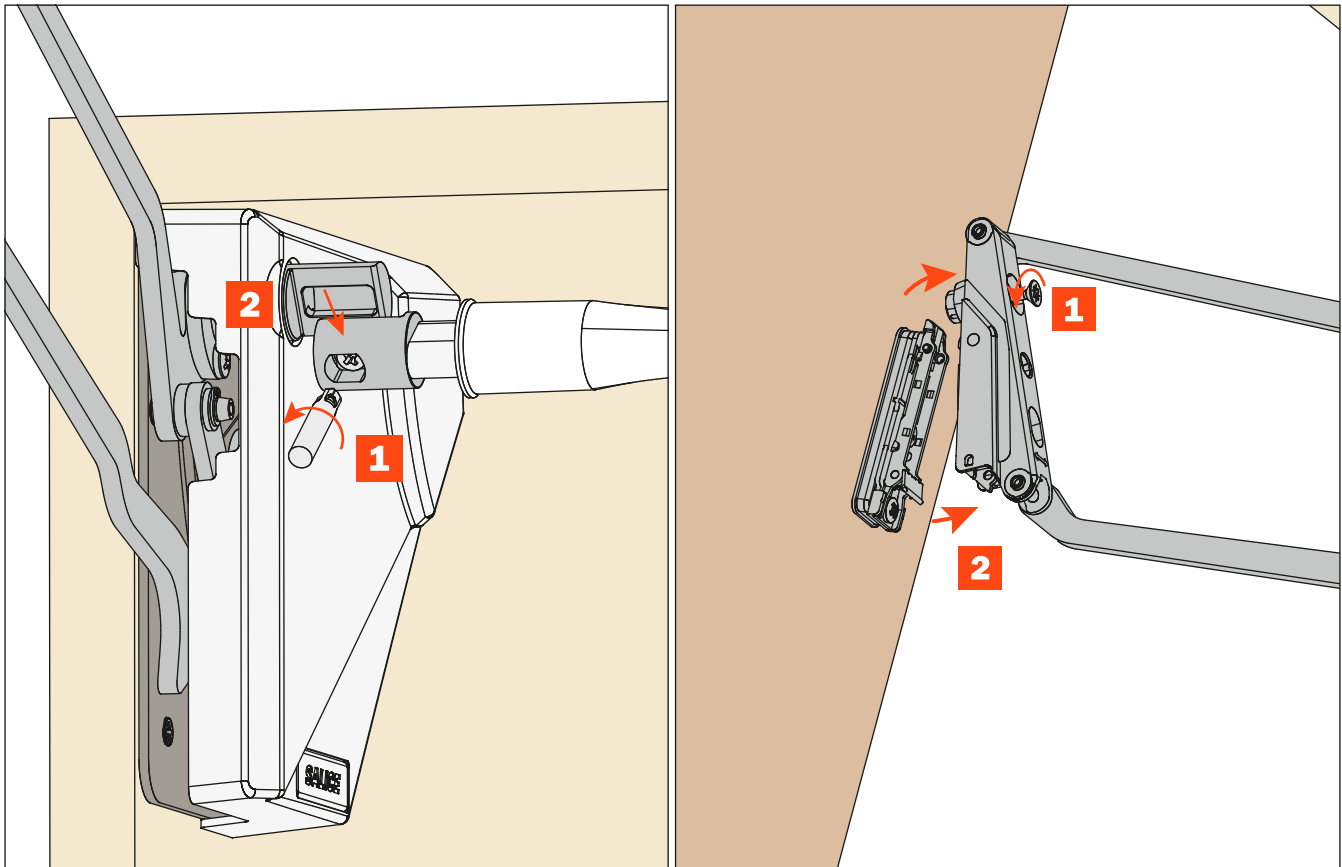


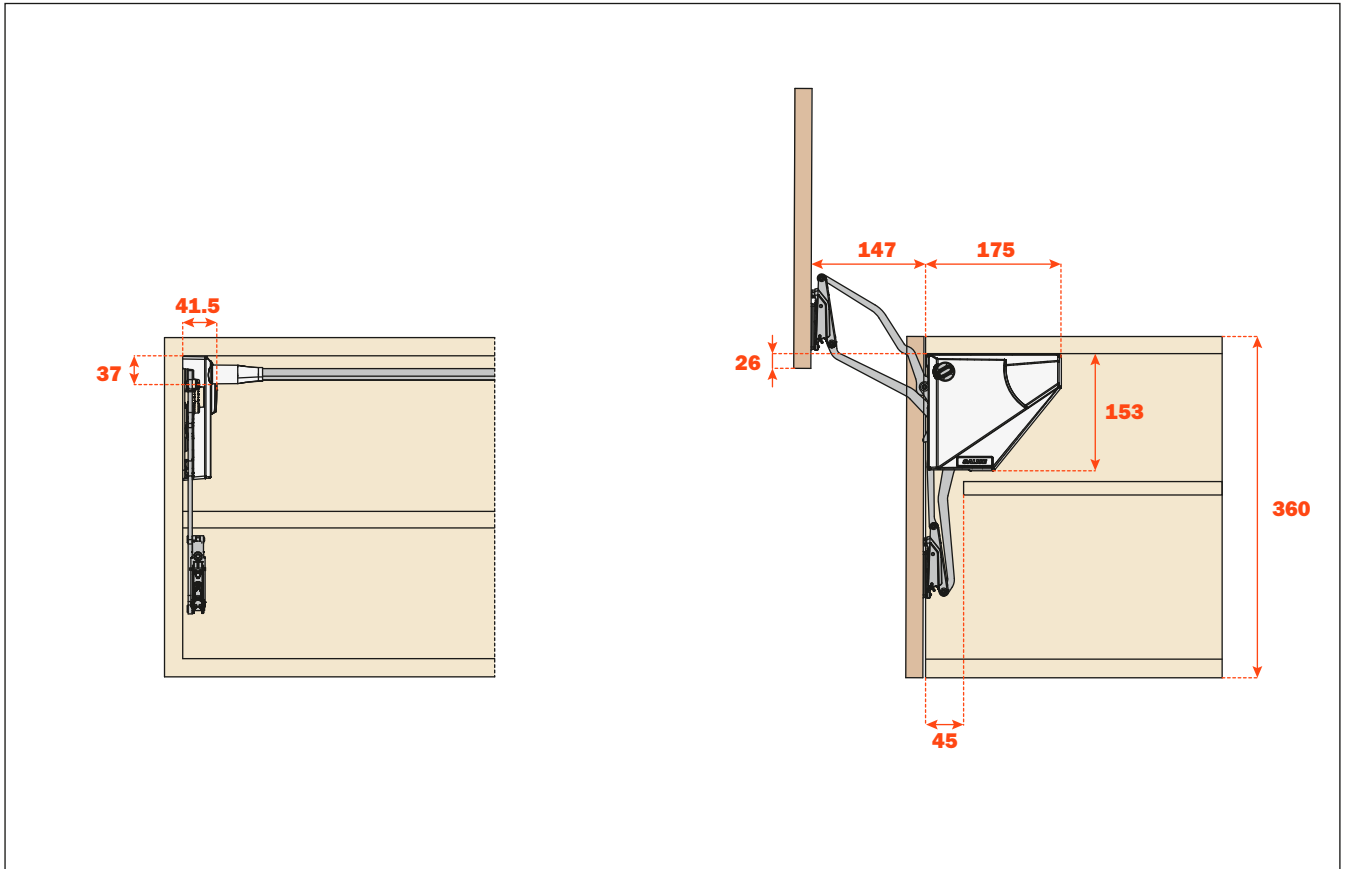
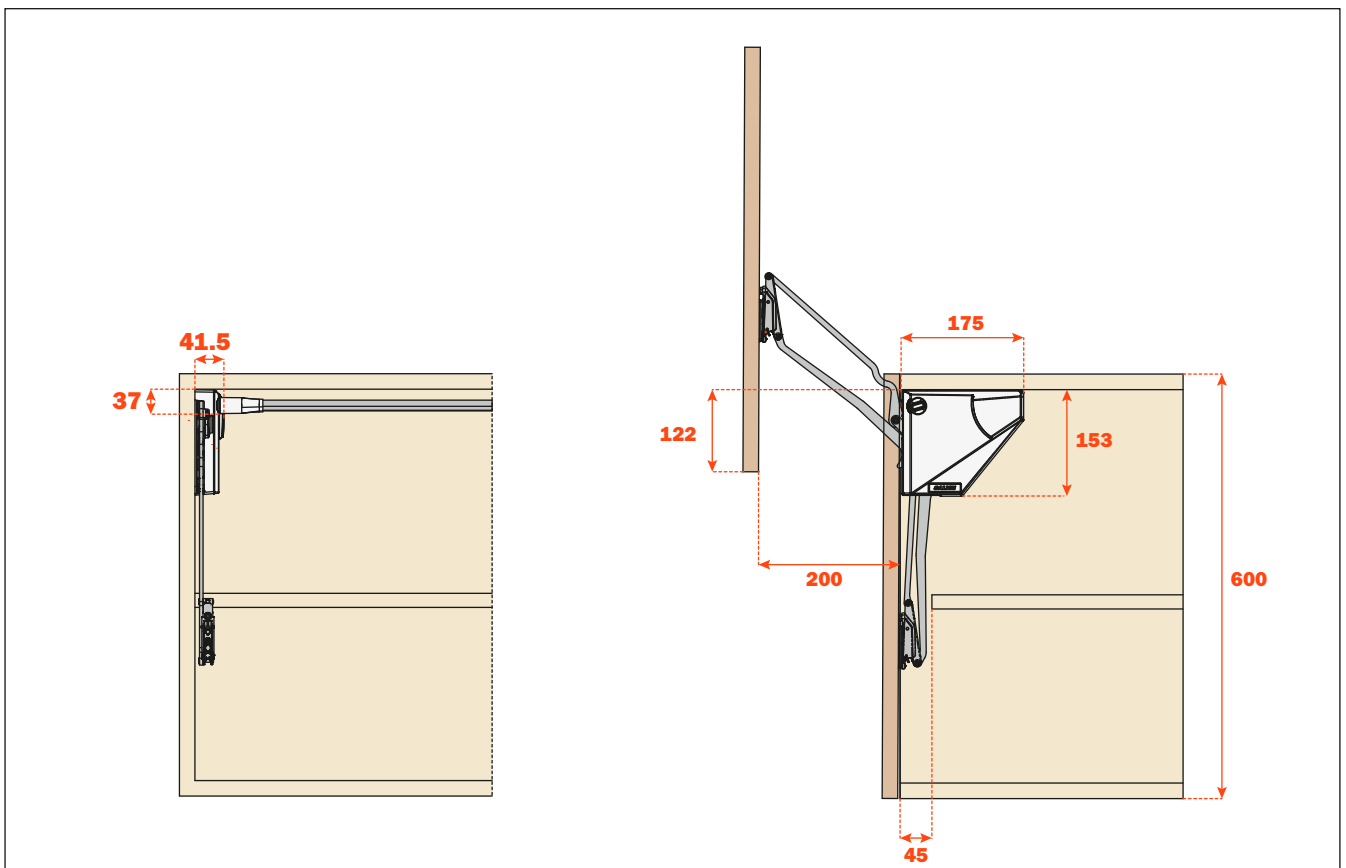
Allgemeine Ansicht des montierten Systems.



Demontage der Tür.

Die Stabilisierungsstange und das Abdeckgehäuse herausziehen, die zusätzliche Befestigungsschraube lösen und den Hebelarm aus der Tür ausclipen.

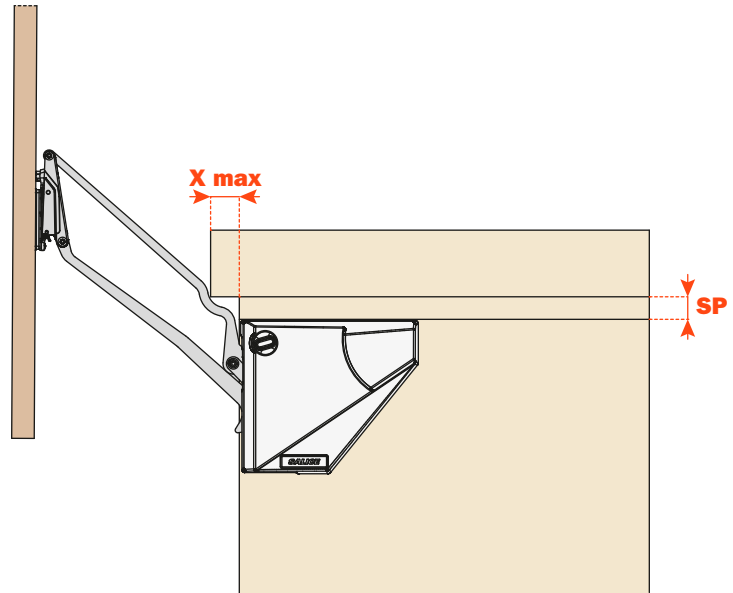


EvoLift - Öffnungssysteme - Parallelliftbeschlag**FPMXC****Außenmaße des Systems für Türhöhen von 360 mm bis 440 mm.****FPMXL****Außenmaße des Systems für Türhöhen von 440 mm bis 600 mm.**

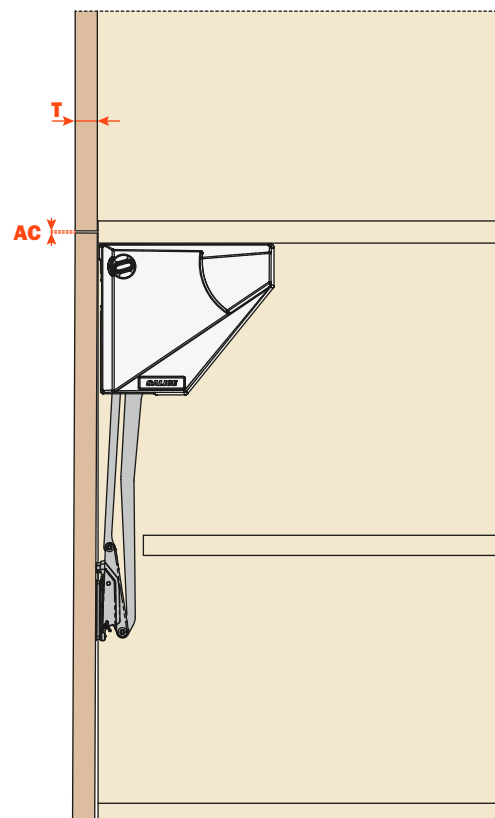


Kinematische Bewegung des Systems.

FPM_C		FPM_L	
SP	X max	SP	X max
16	29	16	25
18	31	18	27
19	31	19	28
20	32	20	28
22	33	22	29



FPM_C		FPM_L	
T	AC min.	T	AC min.
19	3	19	2
22	3,5	22	2,5
25	4	25	3



EvoLift - Öffnungssysteme - Parallelliftbeschlag
Zusammensetzung der Artikelnummer und Verpackung



SET - VERPACKUNG		
		
DÄMPFUNGSSYSTEM		ABDECKGEHÄUSE
FPMF_XX_SN9		SPXM78A_SNXXF
<p>Länge des Hebelarms: C = Kurz (für Türhöhen von 360 mm bis 440 mm) L = Lang (für Türhöhen von 440 mm bis 600 mm)</p>		<p>Kraft des Systems: D = Schwach F = Stark</p>
<p>Farbe: Q = Weiß L = Titanium</p>		
KARTON		KARTON
<p>1 System - Rechte Ausführung 1 System - Linke Ausführung 2 Montageplatten BAPGM39/16 Montageanleitungen und Schablone für die Bohrmaße der Seitenwand Mit Befestigungsschrauben</p>		<p>1 Abdeckgehäuse - Rechte Ausführung 1 Abdeckgehäuse - Linke Ausführung 2 Abdeckkappen</p>
PALETTE	PALETTE	PALETTE
Länge des Hebelarms für Türhöhen von 360 mm bis 440 mm (C) 48 Paar	Länge des Hebelarms für Türhöhen von 440 mm bis 600 mm (L) 96 Paar	96 Paar
Separat zu bestellen		
		
<p>Halter für Montageplatte für Alu-Rahmentüren min. 17 mm max. 24 mm</p>		<p>Stabilisierungsstange</p>
DBZXBH9		FPMF59
<p>Mit Schrauben für die Befestigung der Montageplatte an den Adapter und zusätzliche Befestigungsschraube (siehe Seite 45)</p>		<p>Farbe: Q = Weiß L = Titanium</p>
		<p>Länge der Stabilisierungsstange: X439 = für Möbelbreite von 600 mm X739 = für Möbelbreite von 900 mm 1039 = für Möbelbreite von 1200 mm</p>
VERPACKUNG		VERPACKUNG
Karton mit 150 Stück		Karton mit: 1 Stabilisierungsstange · 2 Abdeckungen · 2 Stangenenden



INDUSTRIEVERPACKUNG

		
DÄMPFUNGSSYSTEM		ABDECKGEHÄUSE
<p style="color: red; font-weight: bold; font-size: 1.2em;">FPMI_XX_SN9</p>		<p style="color: red; font-weight: bold; font-size: 1.2em;">SPXM78A_SNXXI</p>
<p>Länge des Hebelarms: C = Kurz (für Türhöhen von 360 mm bis 440 mm) L = Lang (für Türhöhen von 440 mm bis 600 mm)</p>	<p>Kraft des Systems: D = Schwach F = Stark</p>	<p>Farbe: Q = Weiß L = Titanium</p>
<p>KARTON</p> <ul style="list-style-type: none"> 4 Systeme - Rechte Ausführung 4 Systeme - Linke Ausführung 1 Beutel mit 8 Montageplatten BAPGM39/16 Montageanleitungen Mit Befestigungsschrauben 		<p>KARTON</p> <ul style="list-style-type: none"> 4 Abdeckgehäuse - Rechte Ausführung 4 Abdeckgehäuse - Linke Ausführung 1 Beutel mit 8 Abdeckkappen
<p>PALETTE 96 Paar</p>		<p>PALETTE 96 Paar</p>

Separat zu bestellen

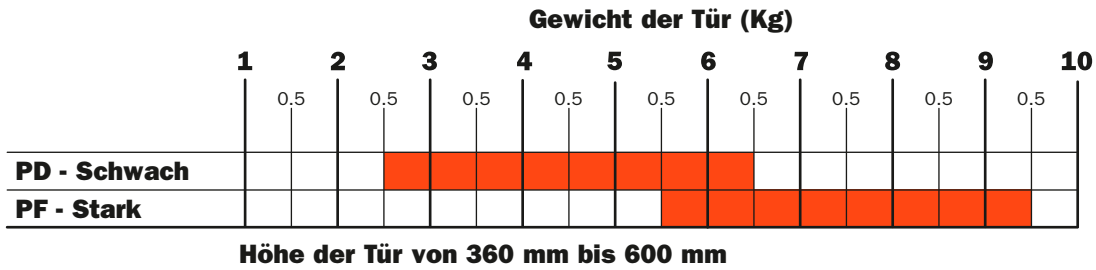
	
<p>Halter für Montageplatte für Alu-Rahmentüren min. 17 mm max. 24 mm</p>	<p>Stabilisierungsstange</p>
<p style="color: red; font-weight: bold; font-size: 1.2em;">DBZXBH9</p> <p>Mit Schrauben für die Befestigung der Montageplatte an den Adapter und zusätzliche Befestigungsschraube (siehe Seite 45)</p>	<p style="color: red; font-weight: bold; font-size: 1.2em;">FPMI59</p> <p>Farbe: Q = Weiß L = Titanium</p> <p>Länge der Stabilisierungsstange: X439 = für Möbelbreite von 600 mm X739 = für Möbelbreite von 900 mm 1039 = für Möbelbreite von 1200 mm</p>
<p>VERPACKUNG Karton mit 150 Stück</p>	<p>VERPACKUNG Karton mit: 4 Stabilisierungsstangen · 8 Abdeckungen · 8 Stangenenden</p>



EvoLift - Öffnungssysteme - Parallelliftbeschlag

Tabelle zur Ermittlung der Kraft des Systems für eine komplette Öffnung der Tür

Grafikdarstellung zur Ermittlung der genauen Kraft des Systems im Verhältnis zu den Abmessungen und dem Gewicht der Türen.
 Es wird empfohlen, Montagetests durchzuführen.
 Unser technischer Kundendienst steht für jegliche Rückfragen gerne zur Verfügung.





EvoLift • Öffnungssysteme
Schwenkliftbeschlag

EvoLift - Öffnungssysteme - Schwenkliftbeschlag

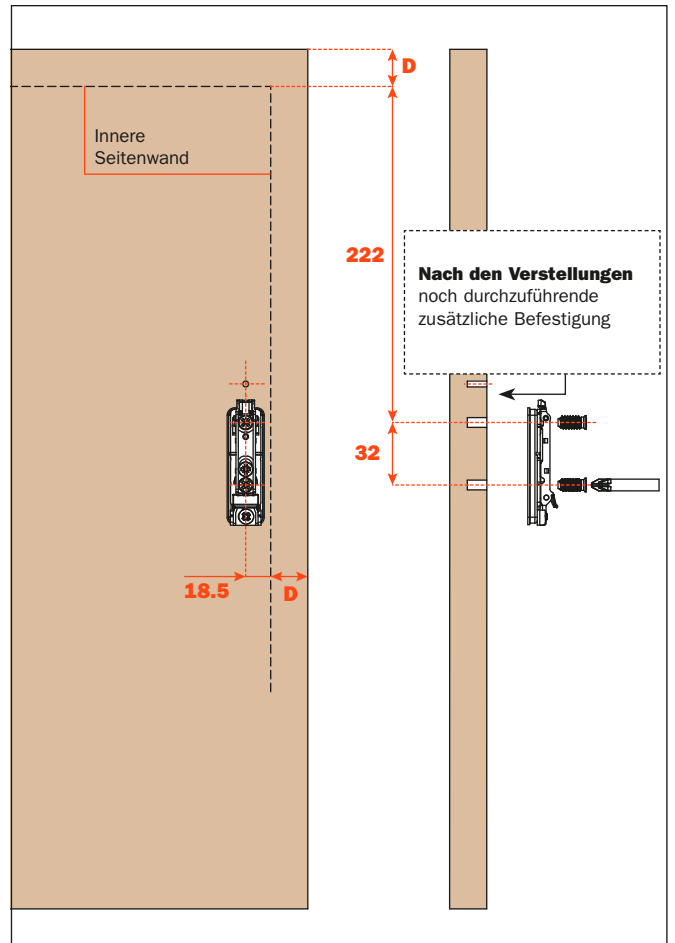




EvoLift - Öffnungssysteme - Schwenkliftbeschlagn
Montageanleitungen

Bohrung der Holztür.

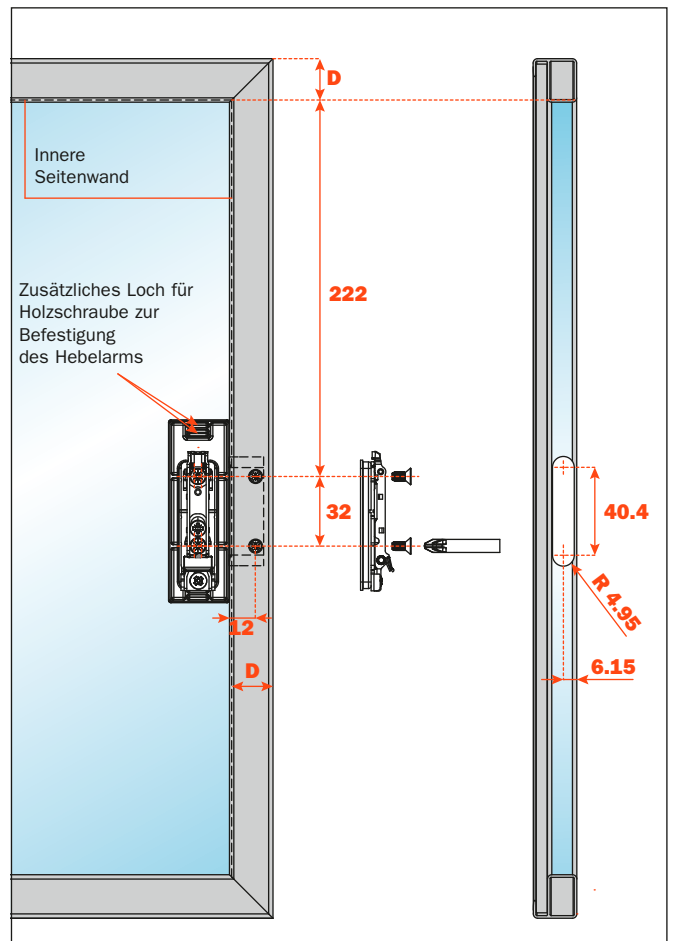
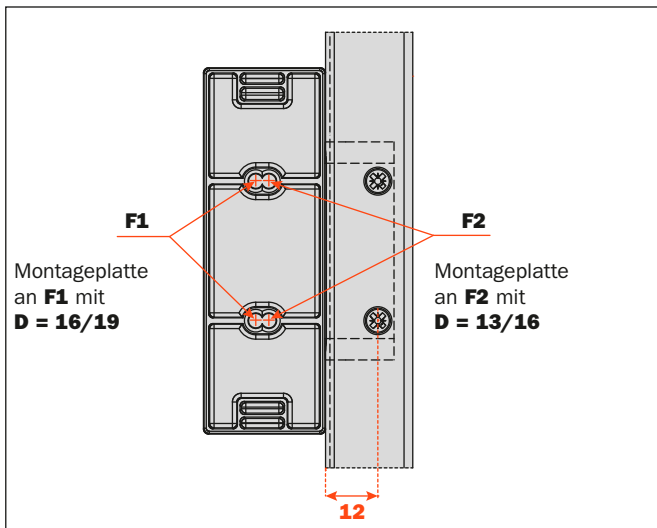
D = Türaufschlag auf der Seite und dem Oberboden des Möbels



Bohrung der Alu-Rahmentür.

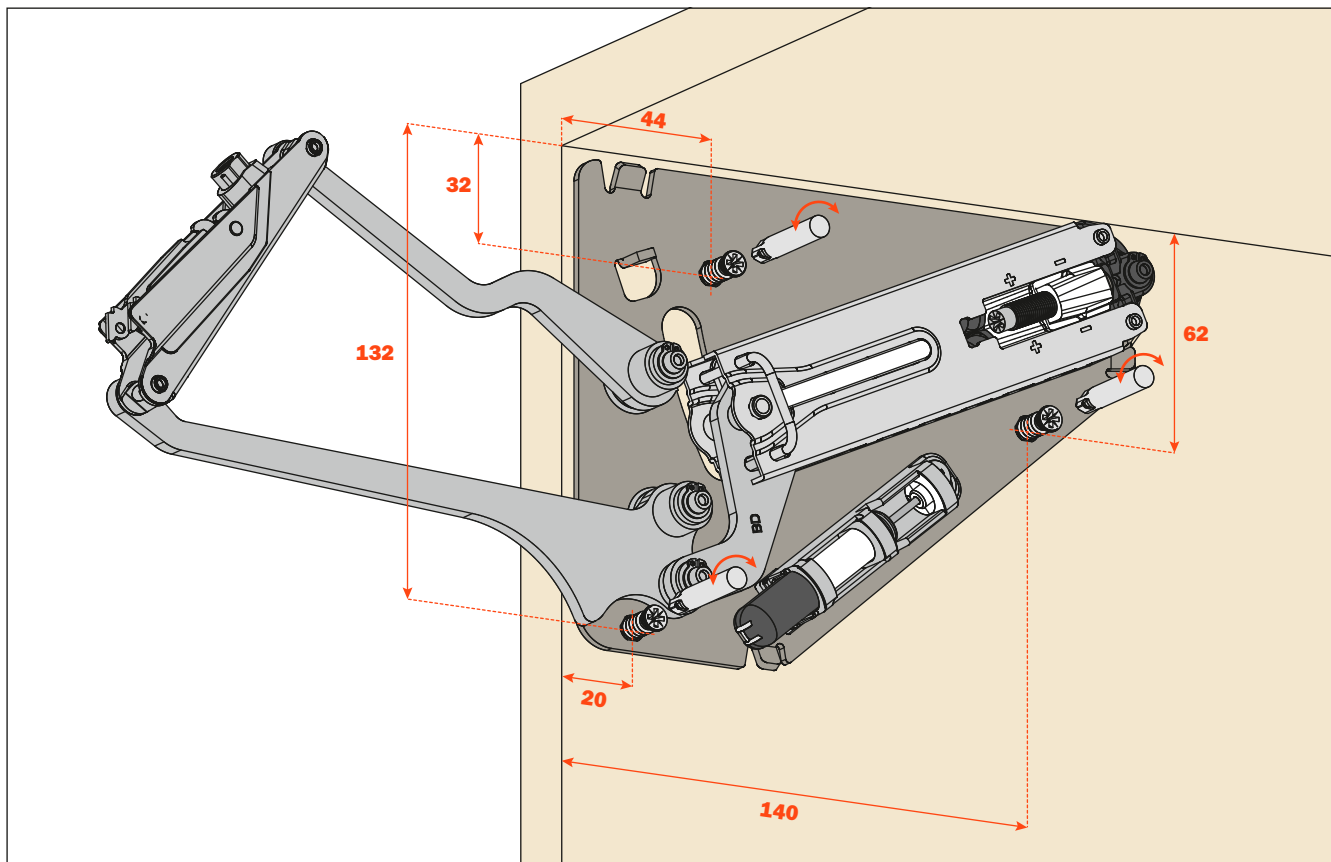
Für die Alu-Rahmentür befestigen Sie die Montageplatte am geeigneten Adapter (**DBZXBH9**).

D = Türaufschlag auf der Seite und dem Oberboden des Möbels

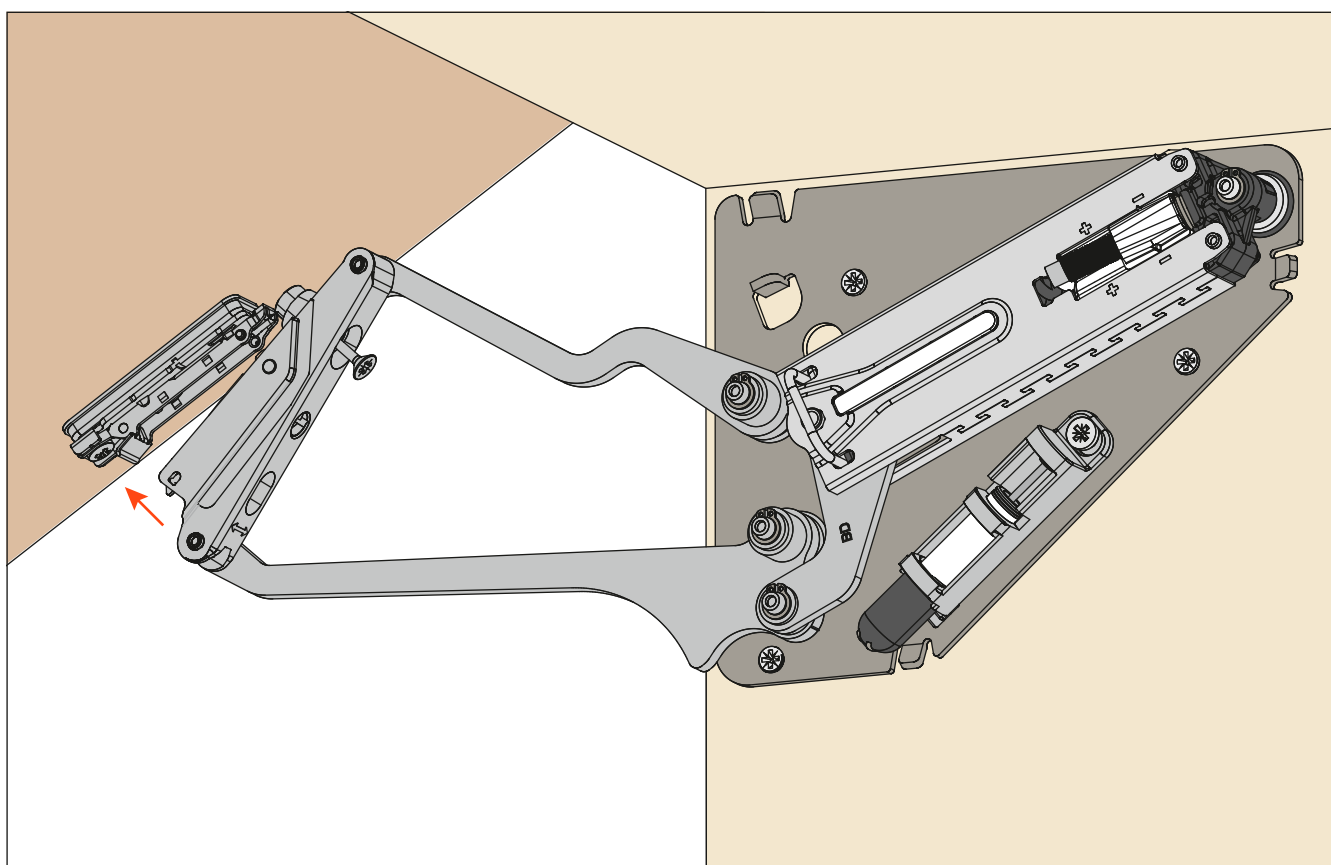




Befestigung des Systems an der Seitenwand.

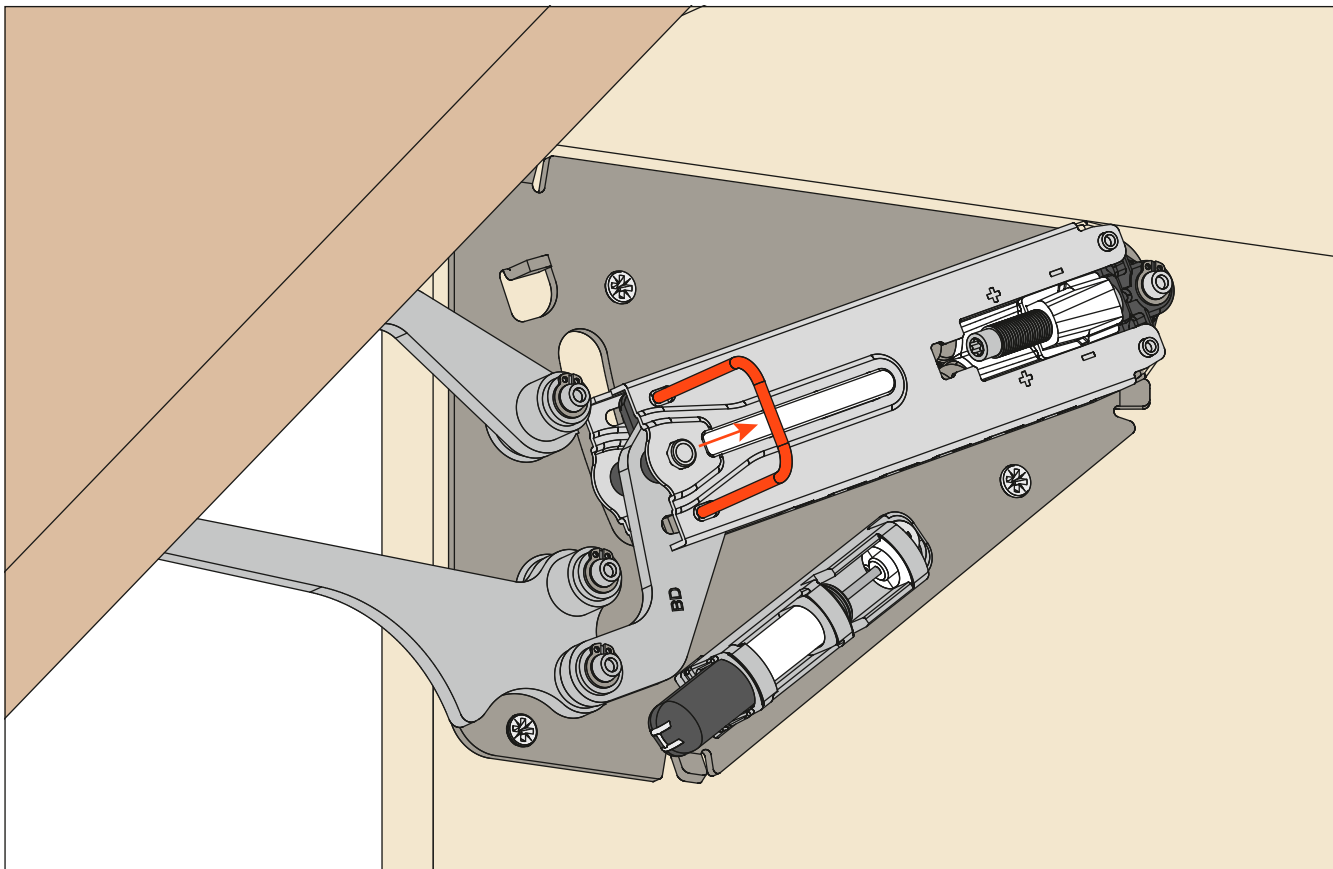


Montage der Tür am Möbel.

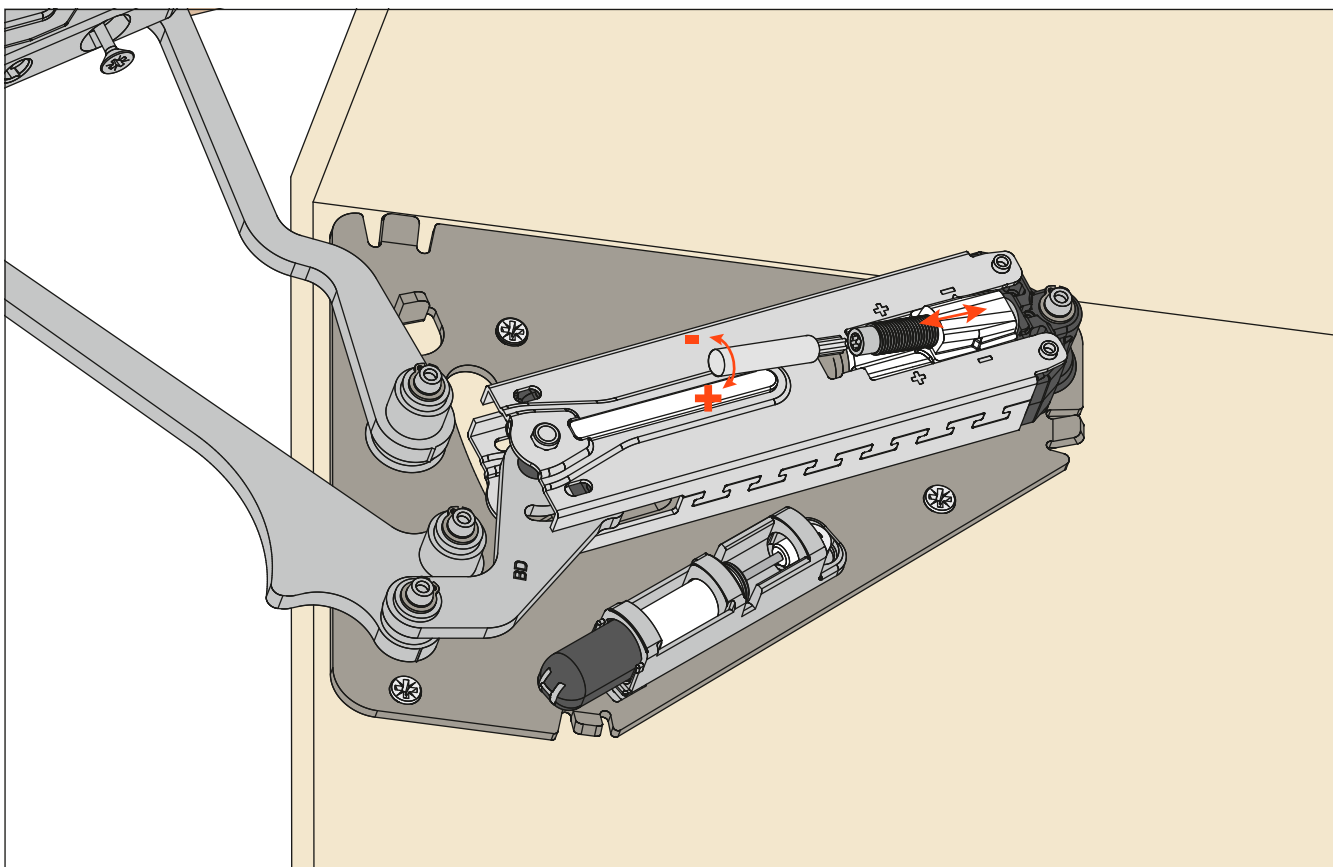


EvoLift - Öffnungssysteme - Schwenkliftbeschlag**Montageanleitungen****Herausziehen des Sicherungsbügels.**

Die Tür leicht senken, bis sich der Sicherungsbügel leicht herausziehen lässt. Den Sicherungsbügel für evtl. spätere Demontagen unbedingt aufbewahren.

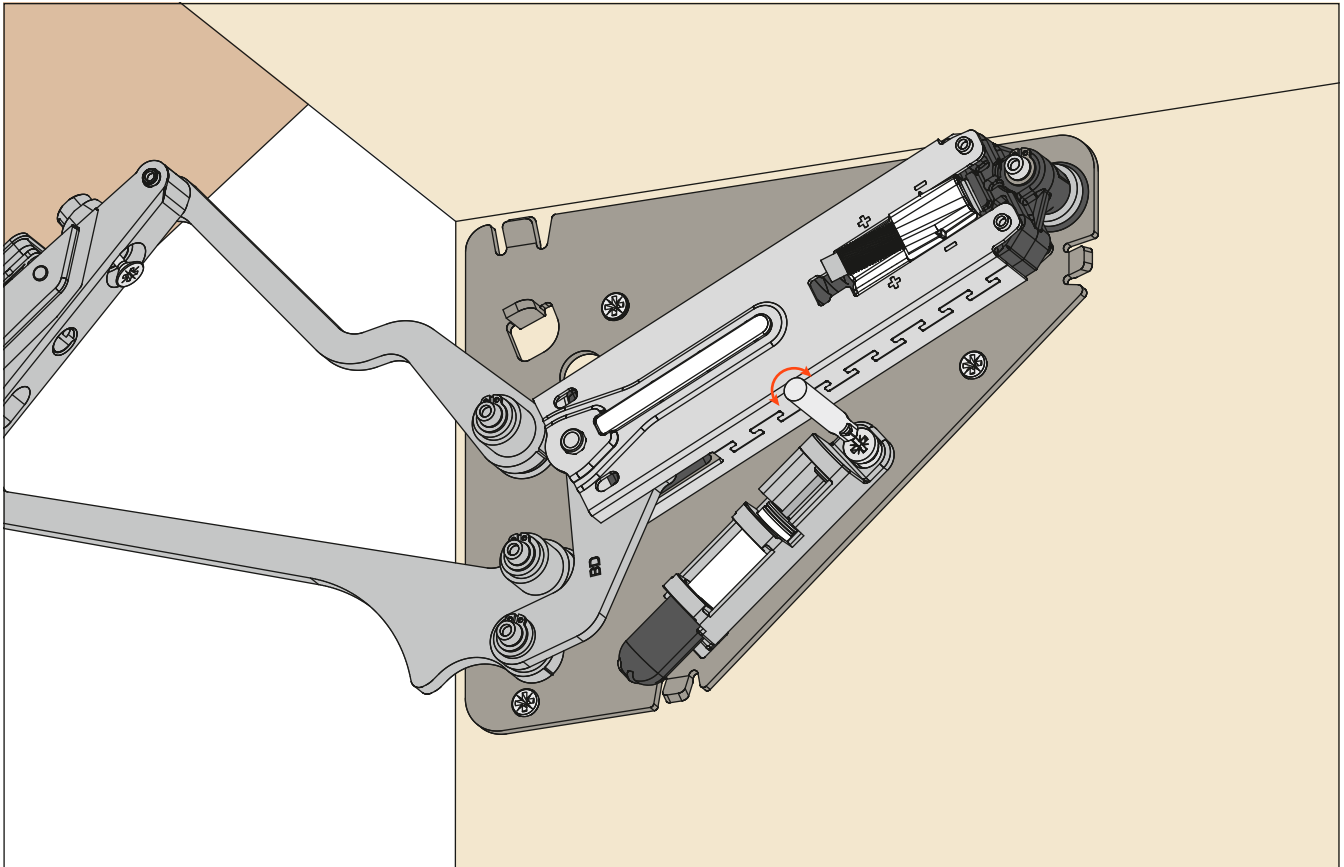
**Verstellung der Kraft des Systems.**

Einen Torx-Bit T20 verwenden.

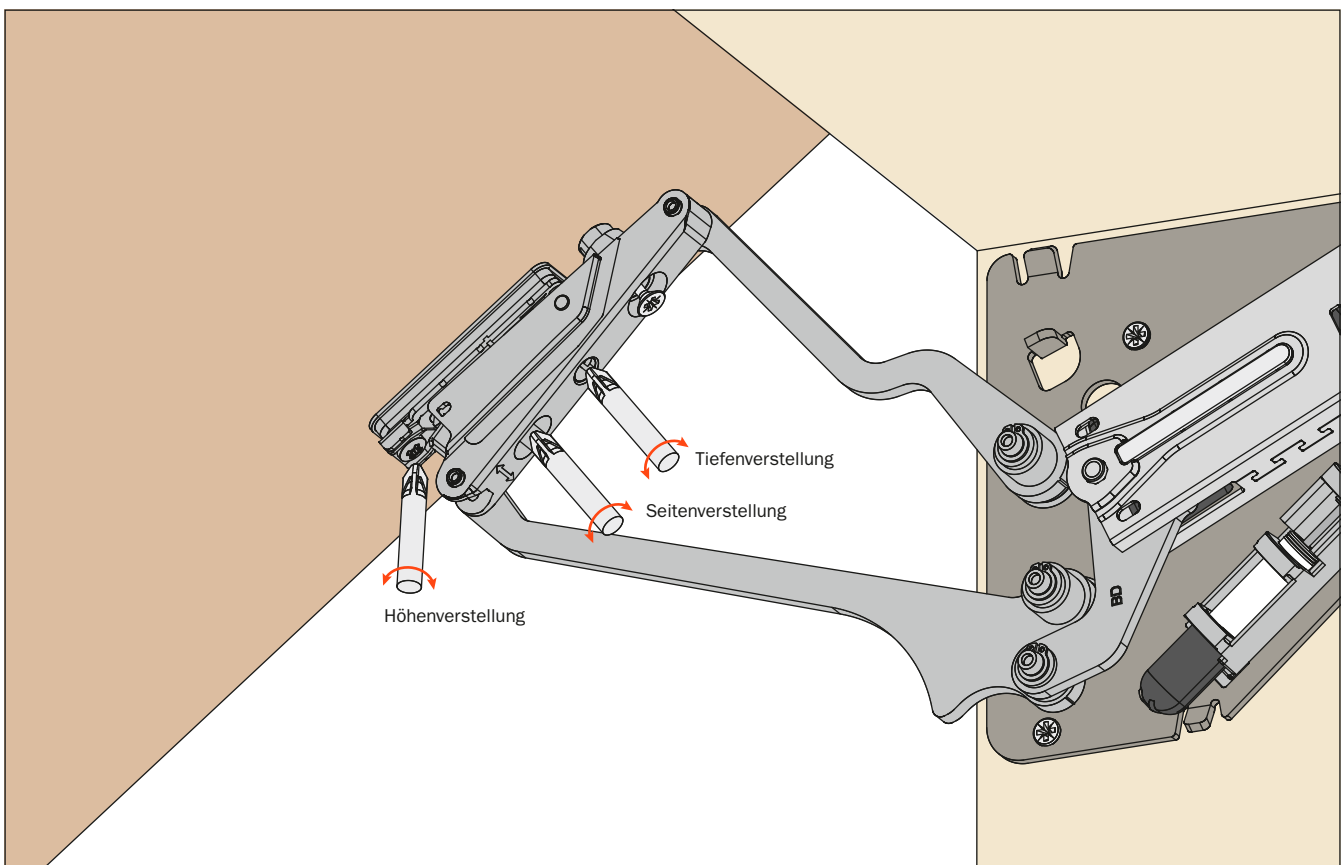




Verstellung der Bremswirkung.



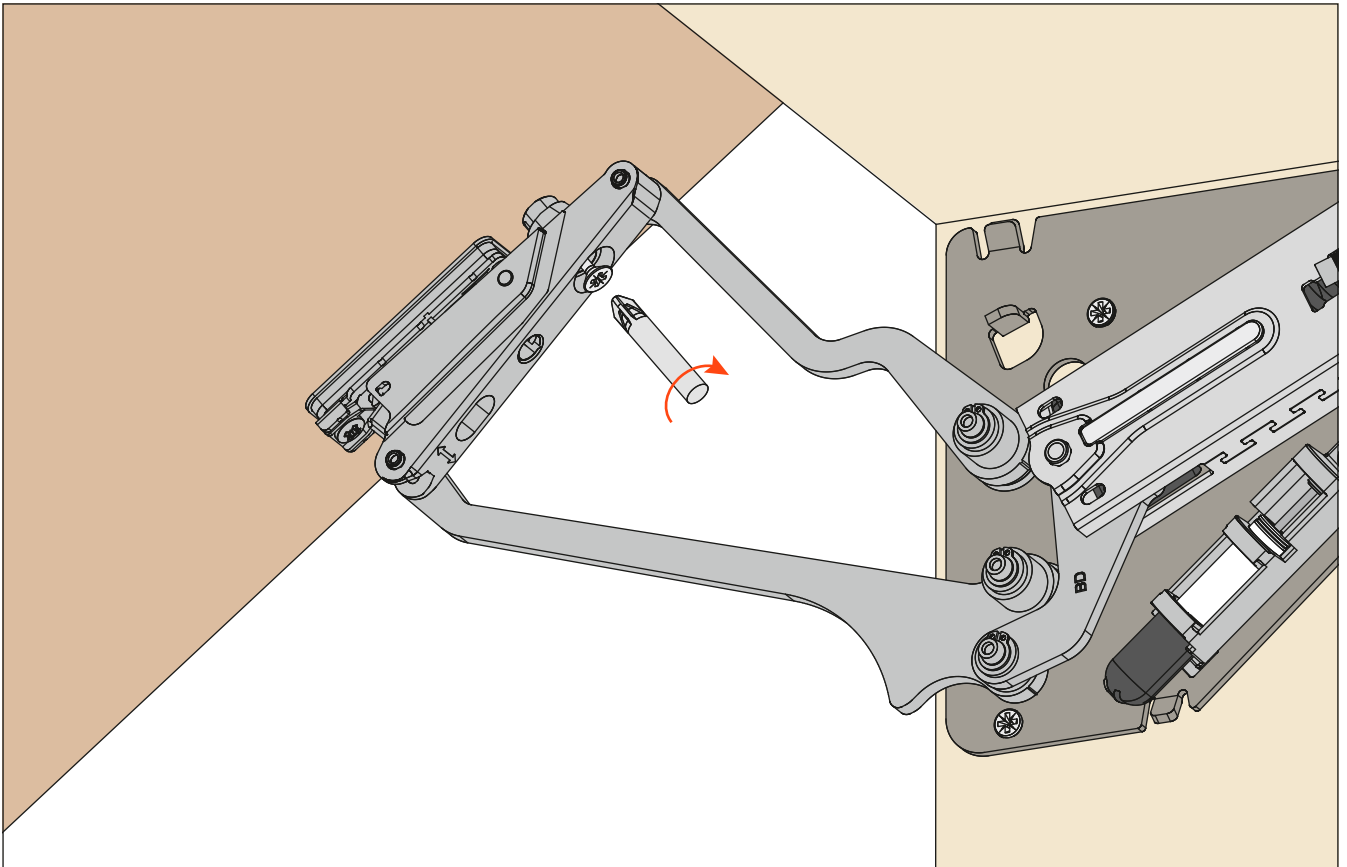
Verstellungen der Tür.



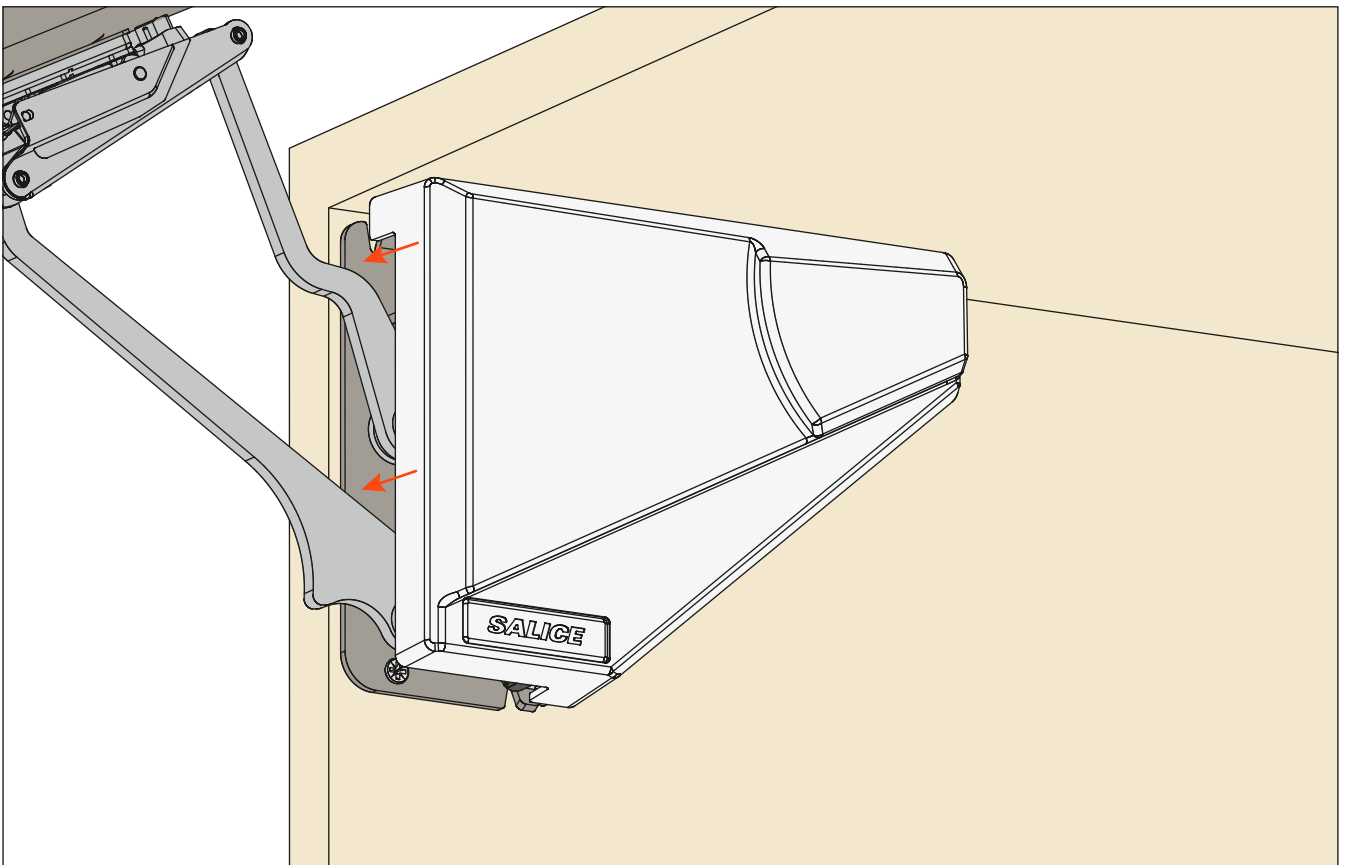
EvoLift - Öffnungssysteme - Schwenkliftbeschlagn **Montageanleitungen**

Zusätzliche Befestigung nach den Verstellungen.

Bei Anwendung von Alu-Rahmentüren, ersetzen Sie die angegebene Schraube durch die Schraube in der Verpackung mit dem Adapter DBZXBH9.



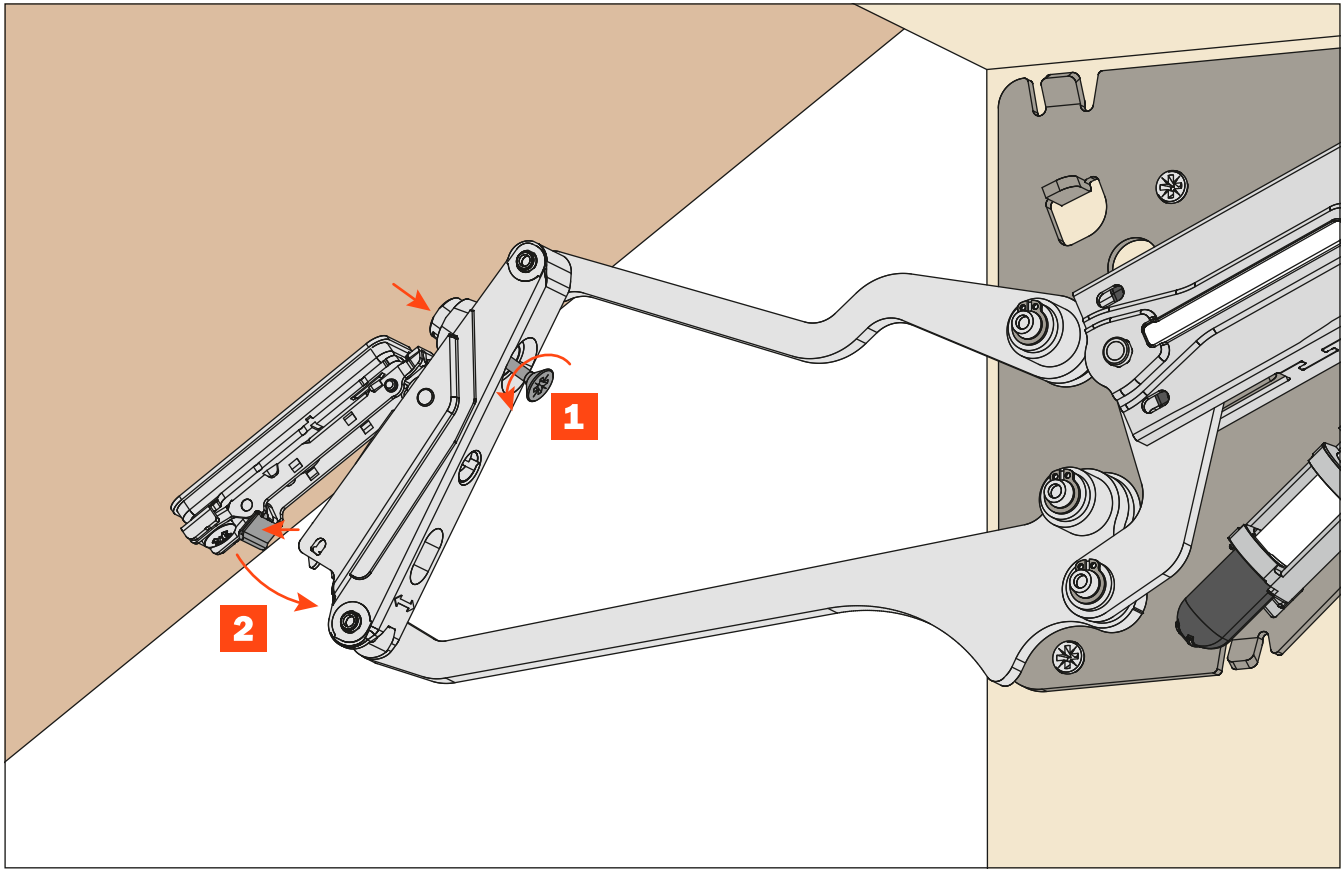
Aufclipsen des Abdeckgehäuses.

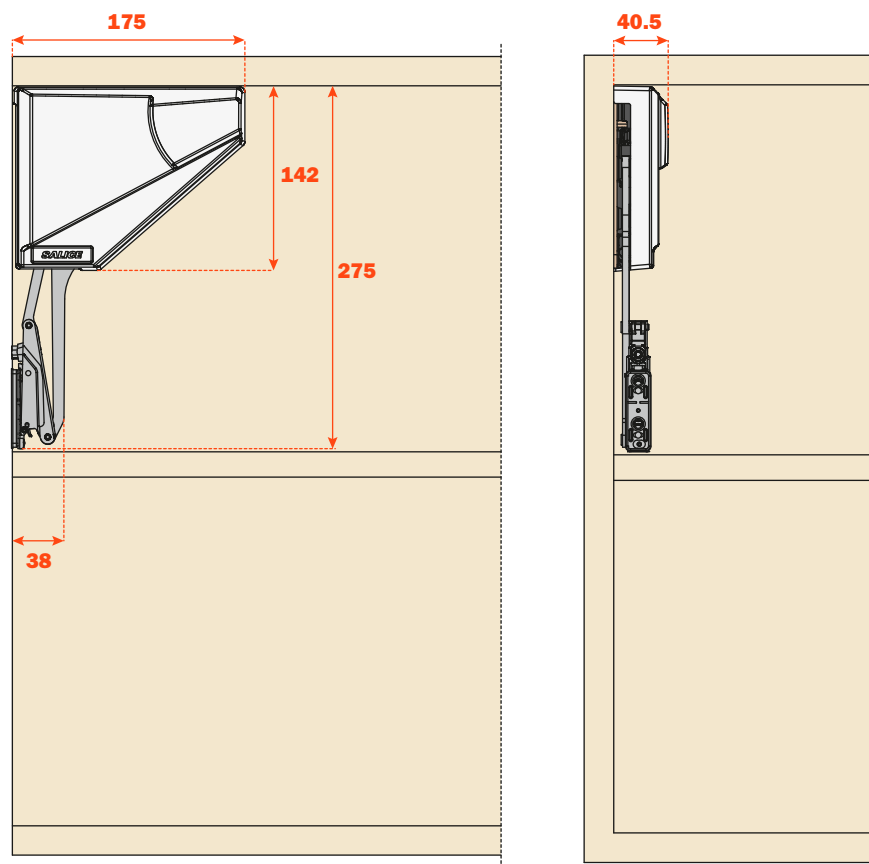




Demontage der Tür.

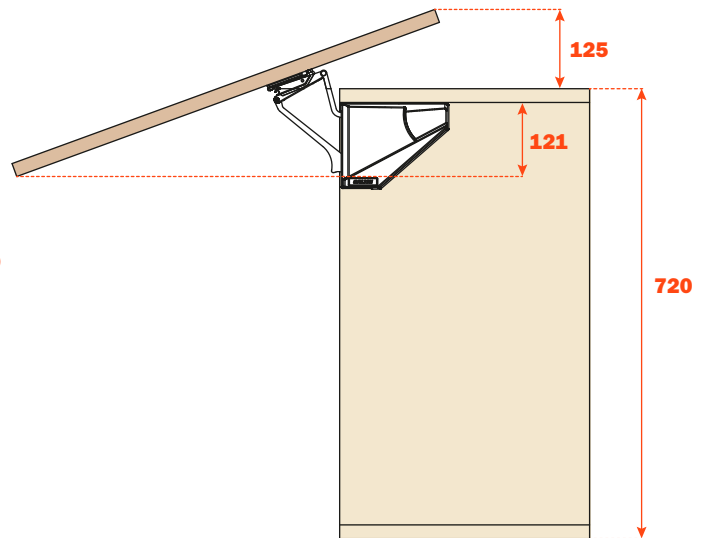
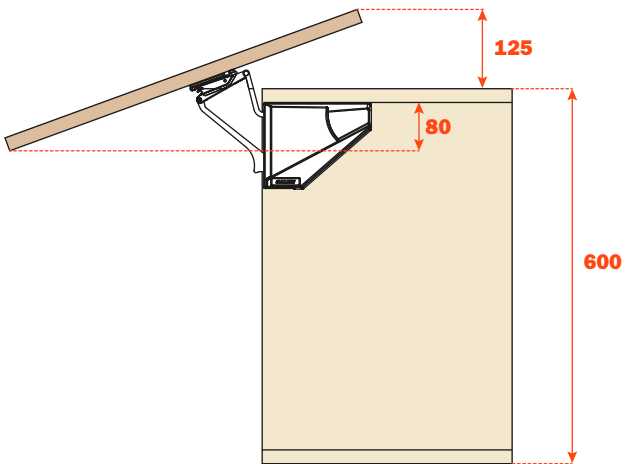
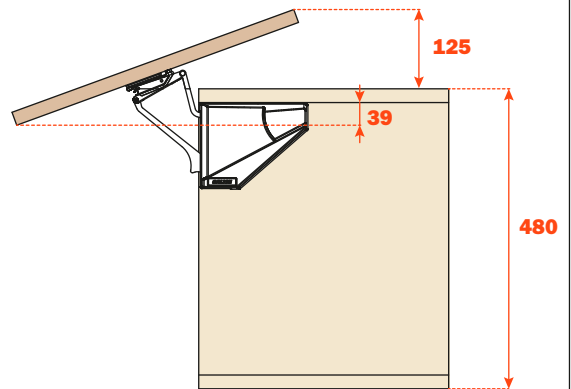
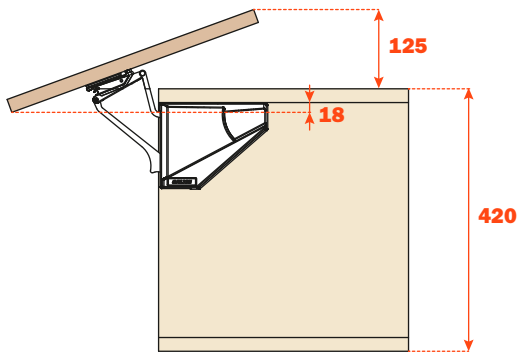
Die zusätzliche Befestigungsschraube lösen und den Hebelarm aus der Tür ausclippen.





EvoLift - Öffnungssysteme - Schwenkliftbeschlagn**Außenmaße des Systems.**



Stellung und Außenmaße der geöffneten Tür.



EvoLift - Öffnungssysteme - Schwenkliftbeschlag
Zusammensetzung der Artikelnummer und Verpackung

SET - VERPACKUNG	
	
DÄMPFUNGSSYSTEM	ABDECKGEHÄUSE
<p>FBMFXXX_SN9</p> <p style="text-align: center;">↑</p> <p>Kraft des Systems: D = Schwach F = Stark</p>	<p>SBXM78A_SNXXF</p> <p style="text-align: center;">↑</p> <p>Farbe: Q = Weiß L = Titanium</p>
<p>KARTON</p> <p>1 System - Rechte Ausführung 1 System - Linke Ausführung 2 Montageplatten BAPGM39/16 Montageanleitungen und Schablone für die Bohrmaße der Seitenwand Mit Befestigungsschrauben</p>	<p>KARTON</p> <p>1 Abdeckgehäuse - Rechte Ausführung 1 Abdeckgehäuse - Linke Ausführung 2 Abdeckkappen</p>
<p>PALETTE 96 Paar</p>	<p>PALETTE 192 Paar</p>

Separat zu bestellen

<p>Halter für Montageplatte für Alu-Rahmentüren min. 17 mm max. 24 mm</p>
<p>DBZXBH9</p> <p>Mit Schrauben für die Befestigung der Montageplatte an den Adapter und zusätzliche Befestigungsschraube (siehe Seite 60)</p>
<p>VERPACKUNG Karton mit 150 Stück</p>



INDUSTRIAL PACKING

SOFT CLOSE	COVER
<p>FBMIXXX_SN9</p> <p>Kraft des Systems: D = Schwach F = Stark</p>	<p>SBXM78A_SNXXI</p> <p>Farbe: Q = Weiß L = Titanium</p>
<p>CARTON</p> <p>4 Systems - right side 4 Systems - left side 1 Bag with 8 mounting plates BAPGM39/16 Assembly instructions Fixing screws included</p>	<p>CARTON</p> <p>4 Covers - right side 4 Covers - left side 1 Bag with 8 cover caps</p>
<p>PALLET 96 Pairs</p>	<p>PALLET 96 Pairs</p>

Components to be ordered separately



Support for plate for alu-framed doors min. 17 mm max. 24 mm

DBZXBH9

Screws to fix the mounting plate to the support and additional fixing screw included (see page 60)

PACKING

Boxes with 150 pcs.

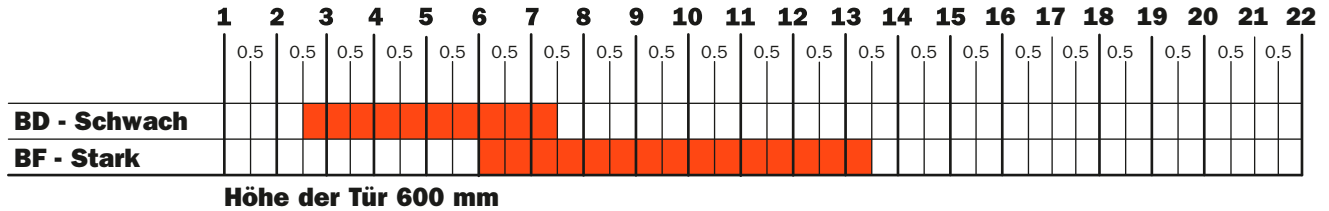
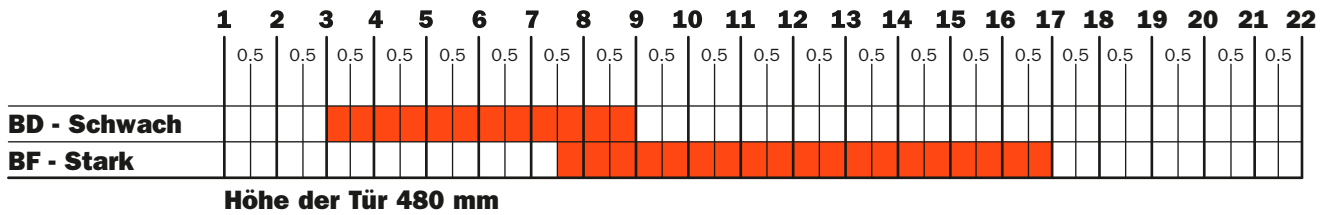
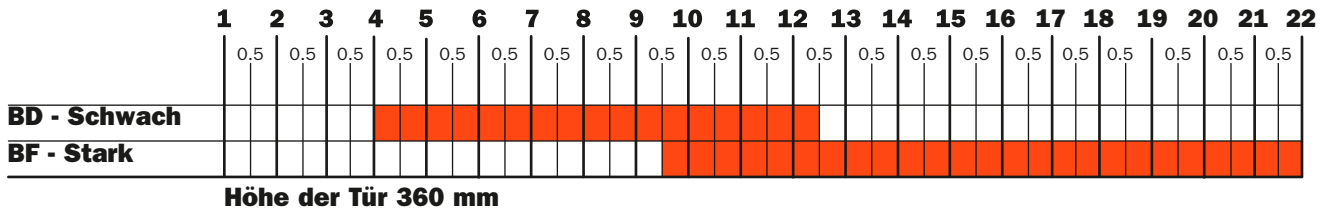


EvoLift - Öffnungssysteme - Schwenkliftbeschlag

Tabellen zur Ermittlung der Kraft des Systems für eine komplette Öffnung der Tür

Grafikdarstellung zur Ermittlung der genauen Kraft des Systems im Verhältnis zu den Abmessungen und dem Gewicht der Türen.
 Es wird empfohlen, Montagetests durchzuführen.
 Unser technischer Kundendienst steht für jegliche Rückfragen gerne zur Verfügung.

Gewicht der Tür (Kg)



ARTURO SALICE S.p.A.

VIA PROVINCIALE NOVEDRATESE, 10
22060 NOVEDRATE (COMO) ITALIA
TEL. 031 790424 - FAX 031 791508
info.salice@salice.com - www.salice.com

DEUTSCHE SALICE GMBH

RUDOLF DIESEL STR. 10
74382 NECKARWESTHEIM
TEL. 07133 9807-0
FAX. 07133 9807-16
info.salice@deutschesalice.de
www.salice.com

DEUTSCHE SALICE GMBH

VERKAUFSBÜRO NORD
RINGSTRASSE 36/A30 CENTER
32584 LÖHNE
TEL. 05731 15608-0
FAX. 05731 15608-10
vknord@deutschesalice.de
www.salice.com

SALICE UK LTD.

KINGFISHER WAY
HINCHINGBROOKE BUSINESS PARK
HUNTINGDON CAMBS PE 29 6FN
TEL. 01480 413831
FAX. 01480 451489
info.salice@saliceuk.co.uk
www.salice.com

SALICE FRANCE S.A.R.L.

285 RUE DE GOA ZAC LES 3 MOULINS
06600 ANTIBES
TEL. 0493 330069
FAX. 0493 330141
info.salice@salicefrance.com
www.salice.com

SALICE ESPAÑA, S.L.U.

C/ AIGUAFREDA 4, P.I. AMETLLA PARK
08480 L'AMETLLA DEL VALLÈS (BARCELONA)
TEL. 0034 938 46 88 61
info.salice@saliceespana.es
www.salice.com

SALICE PORTUGAL UNIP. LDA

SHOWROOM:

TV SÁ E MELO 161 FA
4470-116 MAIA - PORTO
TEL: 00351 224 154 221
Info@saliceportugal.pt
www.salice.com

ARMAZÉM:

VIA ROTA DOS MÓVEIS I 399
4585-325 GANDRA

SALICE CHINA (SHANGHAI) CO. LTD.

1st FLOOR, B1 BLDG 928 MINGZHU ROAD
XUJING, QINGPU DISTRICT
SHANGHAI 201702 - CHINA
TEL. 021 3988 9880
FAX. 021 3988 9882
info.salice@salicechina.com
www.salicechina.com

SALICE INDIA PVT. LTD.

1001 & 1002, 10TH FLOOR,
CENTRUM, PLOT NO. C-3,
OPP. WAGLE PRABHAG SAMITI OFFICE,
MIDC AREA, WAGLE INDUSTRIAL ESTATE,
THANE - 400604, MAHARASHTRA
TEL. 022 20812050
info@saliceindia.com
www.salice.com

SALICE CANADA INC.

3500 RIDGEWAY DRIVE,
UNIT#1
MISSISSAUGA, ONTARIO, L5L 0B4
TEL. 905 820 8787
FAX. 905 820 7226
info.salice@salicecanada.com
www.salicecanada.com

SALICE AMERICA INC.

2123 CROWN CENTRE DRIVE
CHARLOTTE NC. 28227
TEL. 704 841 7810
FAX. 704 841 7808
info.salice@saliceamerica.com
www.saliceamerica.com



Digitale Inhalte

**Wir behalten uns vor, die technischen Spezifikationen
ohne Vorankündigung zu ändern.**