



Cerniere Universali

SALICE

Cerniere Universali



La cerniera universale Salice nasce con lo scopo di risolvere molteplici applicazioni nel campo del mobile d'arredamento. La cerniera è utilizzabile con una vastissima gamma di materiali per le ante: oltre alla classica scatola per ante in legno, è disponibile una variante di piastra da incollare, utilizzabile con ante in vetro o a specchio, e una variante di piastra da avvitare, utilizzabile con materiali speciali quali metallo, ceramiche, cementi, composti di quarzo, HPL, HDF e MDF.

Queste piastre sono fornite con delle viti speciali, appositamente studiate per ottenere la migliore tenuta con spessori a partire da 8mm.

Semplicemente modificando la posizione di fissaggio della scatola, o delle piastre, all'anta, è possibile, con un'unica cerniera e un'unica base, risolvere tutte le coperture dell'anta sul fianco, fino all'applicazione con anta interna.

Il movimento a sette perni di rotazione, che caratterizza queste cerniere, risolve anche le applicazioni con profili sagomati, angolati oppure con doppia battuta.

Diverse anche le possibilità di apertura e chiusura delle ante. Oltre a quella tradizionale con molla di richiamo, è disponibile la versione con chiusura decelerata e quella Push per mobili senza maniglie.

Per non tralasciare l'aspetto estetico, è possibile scegliere la finitura nichelata o titanio e una serie completa di placchette di copertura.

In combinazione alla cerniera universale, la vasta gamma di basi di montaggio Salice garantisce la possibilità di una regolazione precisa, diretta e calibrata nelle tre direzioni.

**Certificata da LGA
secondo la normativa 15570/08.08 a livello 3**



Cerniere Universali

per ante in vetro

Non richiedono forature per il montaggio.

Ala e scatola in zama.

Tutte le cerniere sono disponibili in finitura titanio; per ordinarle modificare il codice come da esempio sotto:

Esempio: CBG2AE9 = nichel

CBG2AE6 = titanio



Caratteristiche tecniche

Declinazione di responsabilità

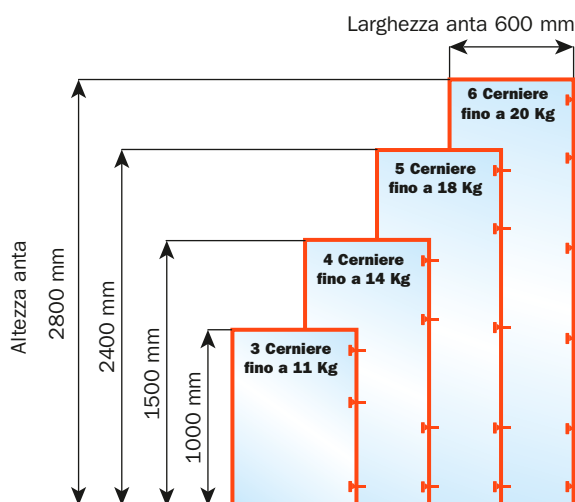
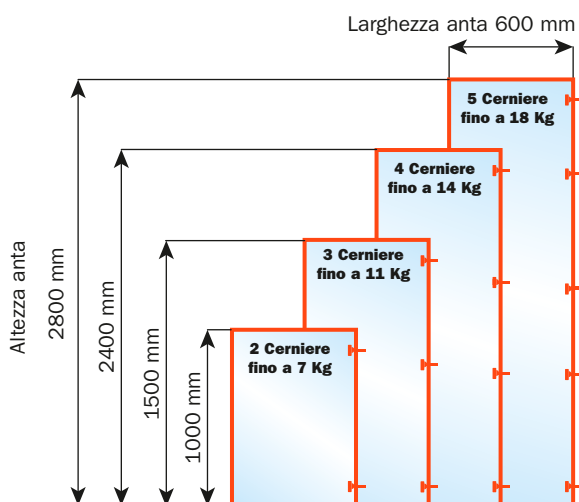
Le cerniere Universali Salice (CBG) sono studiate per essere impiegate su ante in vetro oppure su specchi. Salice non si assume la responsabilità per qualsiasi inconveniente derivante dal tipo di adesivo utilizzato, dal procedimento di incollaggio oppure da un'errata installazione e relative conseguenze.

Si consiglia pertanto di effettuare dei test preliminari con l'adesivo scelto.

Se la piastra sottoposta a una forza di torsione superiore a 160 Nm rimane ben salda, l'adesivo è da considerarsi appropriato.



Numero indicativo delle cerniere occorrenti in funzione della dimensione e del peso dell'anta.



Regolazioni

Regolazione laterale compensata da -1.5 a +4.5 mm.

Regolazione verticale ± 2 mm.

Regolazione frontale con basi Serie 200 +2.8 mm.

Regolazione frontale con basi Domi da -0.5 a +2.8 mm.

Fermo antiscivolo di sicurezza.

Basi

Basi simmetriche e asimmetriche in acciaio o in zama nichelato opaco della Serie 200.

Innesto rapido su basi Domi.

Posizionamento con fine corsa prestabilito su basi tradizionali Serie 200.

N.B. : Utilizzare un cacciavite POZIDRIVE n°2 per tutte le viti.

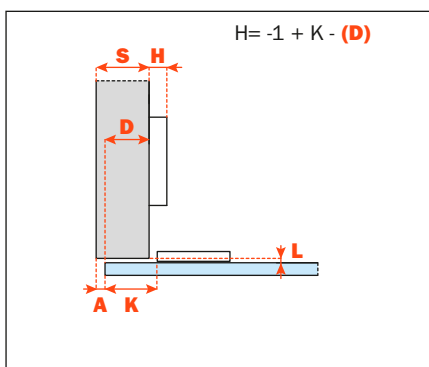
Apertura 110°



Informazioni tecniche

Cerniere per ante in vetro.
Non richiedono forature per il montaggio.

“K” da 0 a 22 mm.
 Apertura 110°. Per limitare l'apertura della cerniera, vedere il capitolo “Accessori” a pagina 14.
 Adattabili a tutte le basi tradizionali Serie 200 e a tutte le basi Domi a innesto rapido.



CBG2AE9 = con deceleratore integrato

CBG2AC9 = con chiusura automatica

CBGQAC9 = con apertura Push

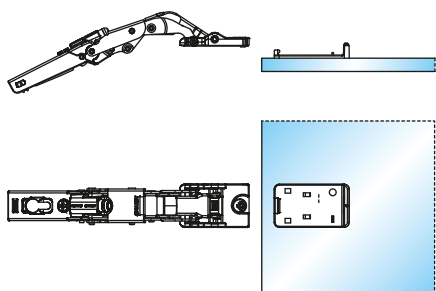
CBG1AC9 = con chiusura libera

Imballi finitura Nichel

Scatole 150 pezzi • Pallet 3.600 pezzi

Imballi finitura Titanio

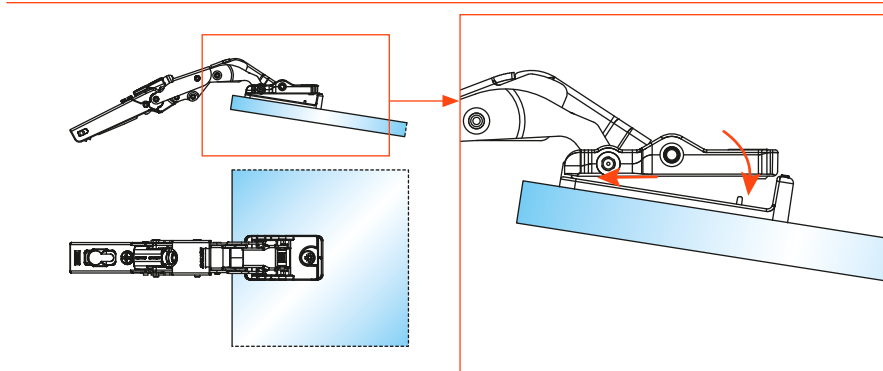
Verificare con l'ufficio vendite il quantitativo minimo d'ordine



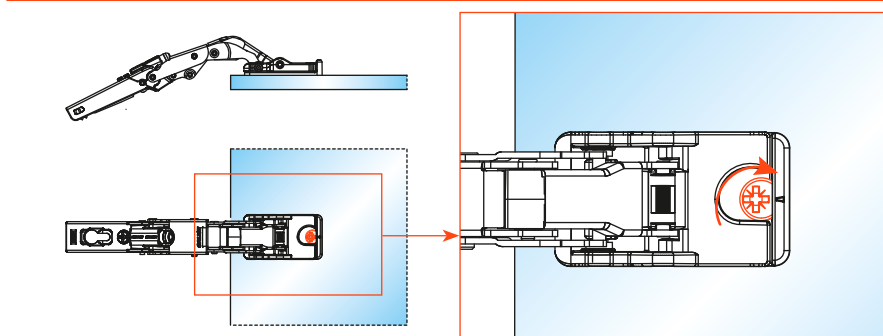
1) Fissare la piastra all'anta (vetro o specchio) con uno speciale adesivo.

Si consiglia di far eseguire questa operazione da aziende specializzate.

Per ulteriori informazioni sull'adesivo e la sua applicazione, potete rivolgerVi direttamente al produttore del collante oppure al vostro fornitore di ante in vetro.



2) Quando la piastra è ben fissata, agganciare la cerniera.



3) Ruotare l'eccentrico di fissaggio.

Cerniere Universali per ante di spessore minimo 8 mm

Cerniere per ante in materiali speciali di spessore minimo 8 mm.

Ala e scatola in zama.

Tutte le cerniere sono disponibili in finitura titanio; per ordinarle modificare il codice come da esempio sotto:

Esempio: CBY2AC9 = nichel
CBY2AC6 = titanio

Caratteristiche tecniche

Declinazione di responsabilità

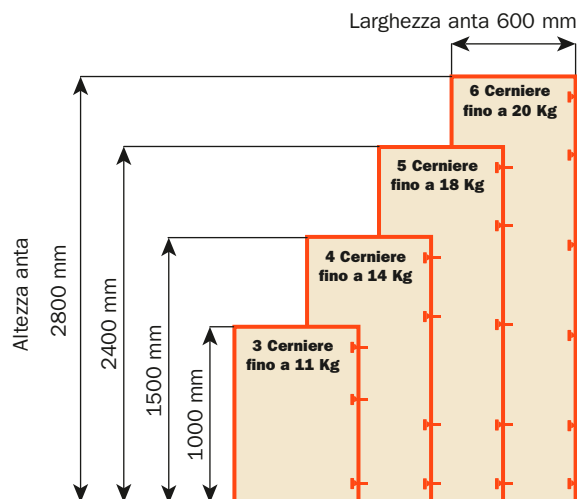
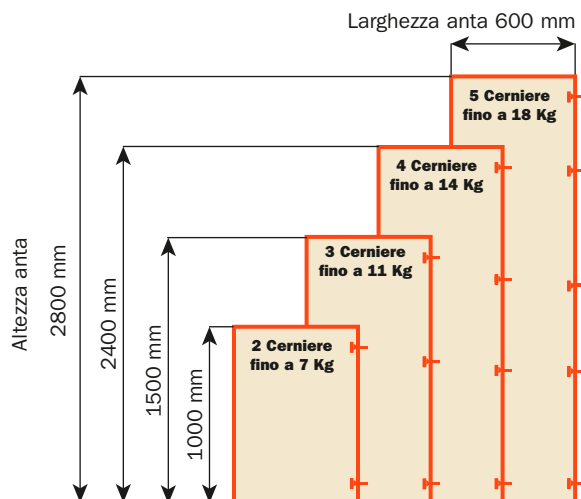
Le cerniere Universali Salice (CBY) sono studiate per essere impiegate su ante con spessore minimo di 8 mm. Il fissaggio deve essere realizzato, quando possibile, con le viti incluse nell'imballo.

In caso di materiali particolari, si consiglia di contattare il nostro servizio di assistenza tecnica.

Salice non si assume la responsabilità per qualsiasi inconveniente derivante dall'utilizzo di viti diverse da quelle incluse o da un'errata installazione e relative conseguenze.



Numero indicativo delle cerniere occorrenti in funzione della dimensione e del peso dell'anta.



Regolazioni

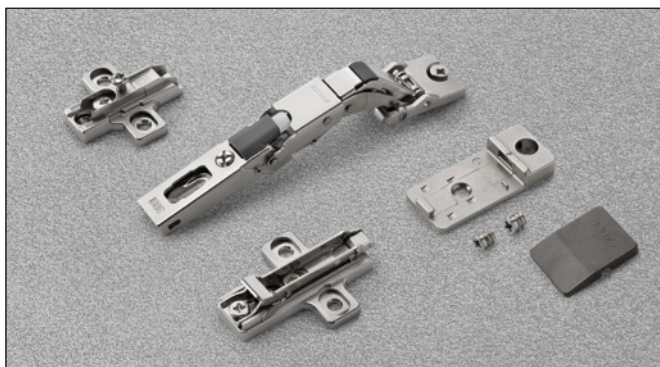
Regolazione laterale compensata da -1.5 a +4.5 mm.
Regolazione verticale ± 2 mm.
Regolazione frontale con basi Serie 200 +2.8 mm.
Regolazione frontale con basi Domi da -0.5 a +2.8 mm.
Fermo antiscivolo di sicurezza.

Basi

Basi simmetriche e asimmetriche in acciaio o in zama nichelato opaco della Serie 200.
Innesto rapido su basi Domi.
Posizionamento con fine corsa prestabilito su basi tradizionali Serie 200.

N.B. : Utilizzare un cacciavite POZIDRIVE n°2 per tutte le viti.

Apertura 110°



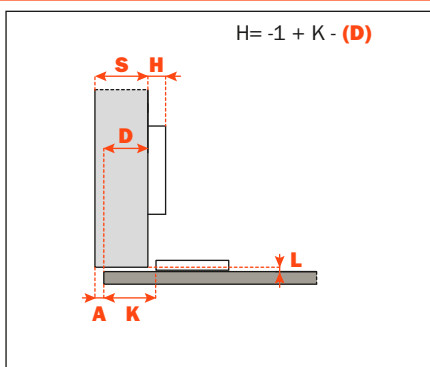
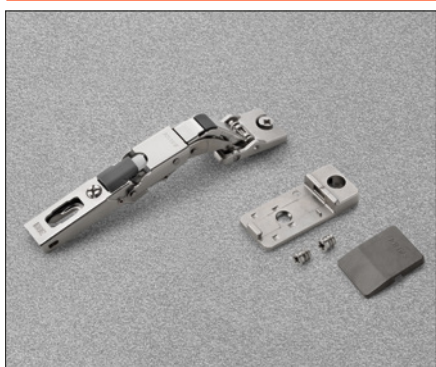
Informazioni tecniche

Cerniere per ante in materiali speciali di spessore minimo 8 mm.

"K" da 0 a 22 mm.

Apertura 110°. Per limitare l'apertura della cerniera, vedere il capitolo "Accessori" a pagina 14.

Adattabili a tutte le basi tradizionali Serie 200 e a tutte le basi Domi a innesto rapido.



CBY2AE9 = con deceleratore integrato

CBY2AC9 = con chiusura automatica

CBYQAC9 = con apertura Push

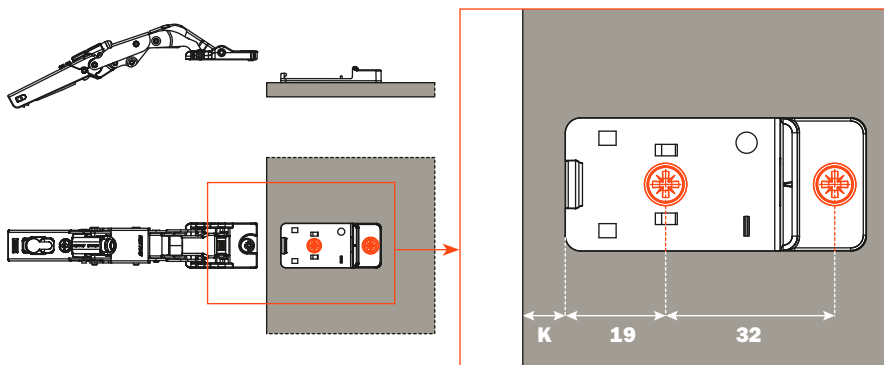
CBY1AC9 = con chiusura libera

Imballi finitura Nichel

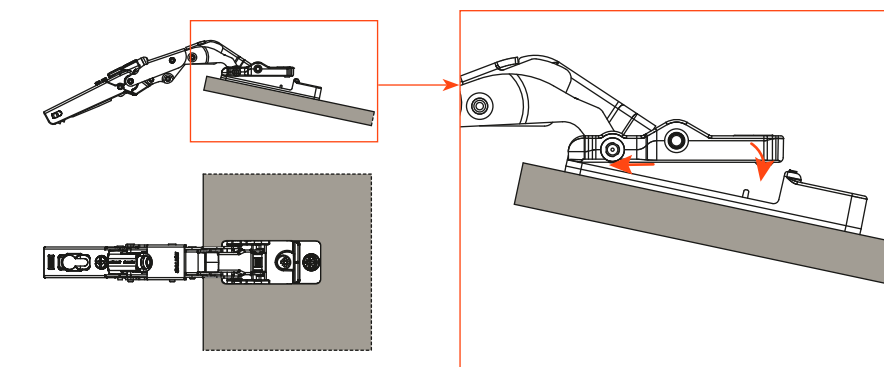
Scatole 150 pezzi • Pallet 3.600 pezzi

Imballi finitura Titanio

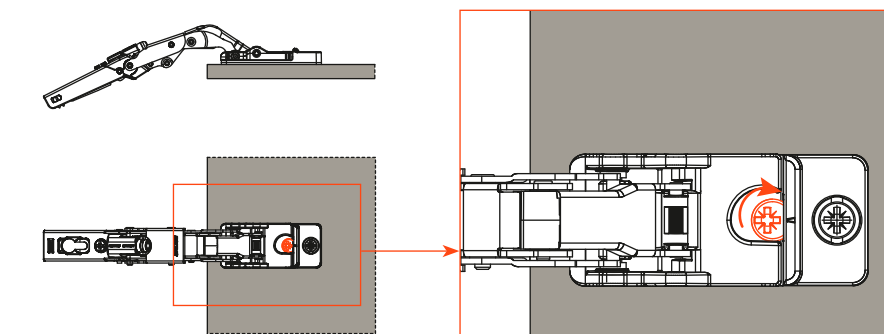
Verificare con l'ufficio vendite il quantitativo minimo d'ordine



1) Fissare la piastra all'anta con le viti fornite.



2) Quando la piastra è ben fissata, agganciare la cerniera.



3) Ruotare l'eccentrico di fissaggio.

Cerniere Universali

per ante in legno

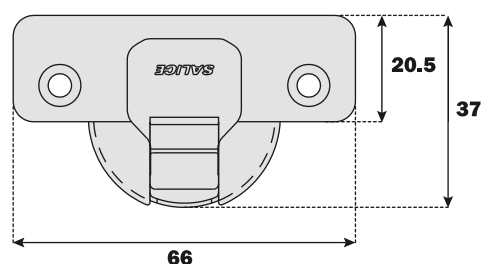
Le cerniere Universali consentono di risolvere una serie di montaggi con ante sagomate o battute doppie.

Ala e scatola in zama.

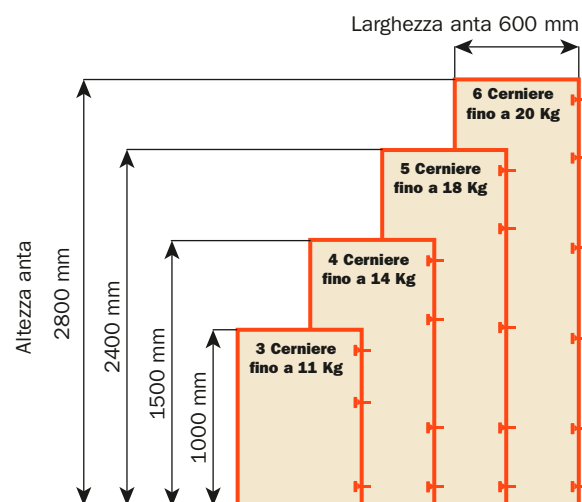
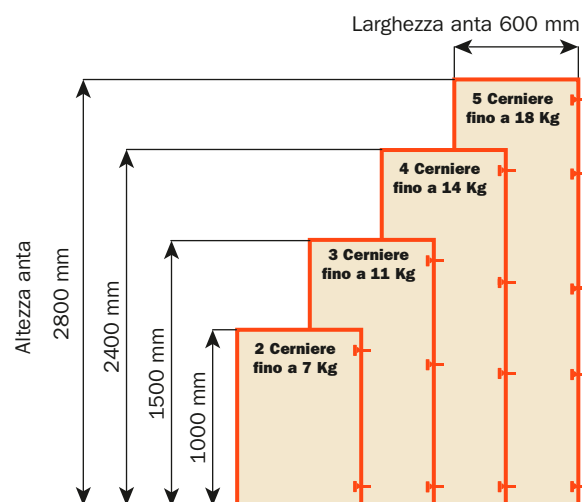
Tutte le cerniere sono disponibili in finitura titanio; per ordinarle modificare il codice come da esempio sotto:

Esempio: CBA2AC**9** = nichel
CBA2AC**6** = titanio

Caratteristiche tecniche



Numero indicativo delle cerniere occorrenti in funzione della dimensione e del peso dell'anta.



Regolazioni

Regolazione laterale compensata da -1.5 a + 4.5 mm.
Regolazione verticale ± 2 mm.
Regolazione frontale con basi Serie 200 +2.8 mm.
Regolazione frontale con basi Domi da -0.5 a +2.8 mm.
Fermo antiscivolo di sicurezza.

Basi

Basi simmetriche e asimmetriche in acciaio o in zama nichelato opaco della Serie 200.
Innesto rapido su basi Domi.
Posizionamento con fine corsa prestabilito su basi tradizionali Serie 200.

N.B. : Utilizzare un cacciavite POZIDRIVE n°2 per tutte le viti.

Cerniere Universali - Per ante in legno - Apertura 110°

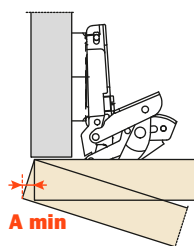


Informazioni tecniche

Consentono di risolvere una serie di montaggi con ante sagomate o battute doppie.

Profondità della scatola in zama 9 mm.
 Apertura 110°. Per limitare l'apertura della cerniera, vedere il capitolo "Accessori" a pagina 14.
 Possibilità di foratura dell'anta "K" da 3 a 18 mm.
 Adattabili a tutte le basi tradizionali Serie 200 e a tutte le basi Domi a innesto rapido.

Spazio occorrente per l'apertura dell'anta

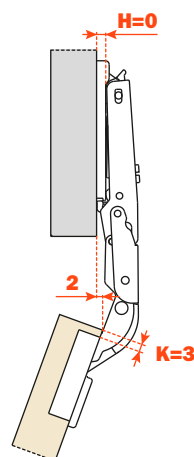


	T=	16	18	20	22	24	26
K=3	A=	0.0	0.0	0.0	0.0	0.3	1.4
K=4	A=	0.0	0.0	0.0	0.0	0.4	1.5
K=5	A=	0.0	0.0	0.0	0.0	0.5	1.9
K=6	A=	0.0	0.0	0.0	0.0	0.7	2.6
K=7	A=	0.0	0.0	0.0	0.0	11.3	12.8
K=8	A=	0.0	0.0	0.0	0.0	10.3	12.9
K=9	A=	0.0	0.0	0.0	0.0	9.3	11.9
K=10	A=	0.0	0.0	0.0	6.0	8.3	10.9
K=11	A=	0.0	0.0	0.0	5.1	7.3	9.9
K=12	A=	0.0	0.0	0.0	4.1	6.3	8.9
K=13	A=	0.0	0.0	1.4	3.3	5.3	7.9
K=14	A=	0.0	0.0	0.7	2.6	4.5	6.9
K=15	A=	0.0	0.0	0.2	2.0	3.8	5.9
K=16	A=	0.0	0.0	0.0	1.4	3.2	5.0
K=17	A=	0.0	0.0	0.0	1.0	2.7	4.4
K=18	A=	0.0	0.0	0.0	0.7	2.2	3.9

Un'opportuna sagomatura dell'anta diminuisce i valori di "A"

Rientro dell'anta

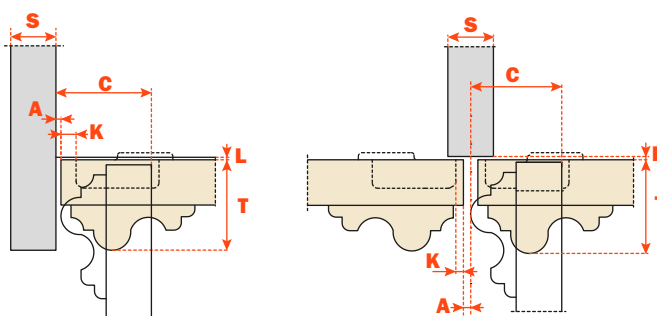
Rientro dell'anta rispetto al fianco in posizione di massima apertura. Il valore indicato è rilevato con altezza base H=0 e valore K=3.



Il contenimento

Con questa formula potete ottenere lo spessore massimo dell'anta sagomata apribile senza interferire con fianchi, ante o pareti adiacenti. È sempre da tener presente anche la tabella dei valori K - T.

$$C = 5.5 + K + A$$



Imballi finitura Nichel

Scatole 150 pezzi · Pallet 3.600 pezzi

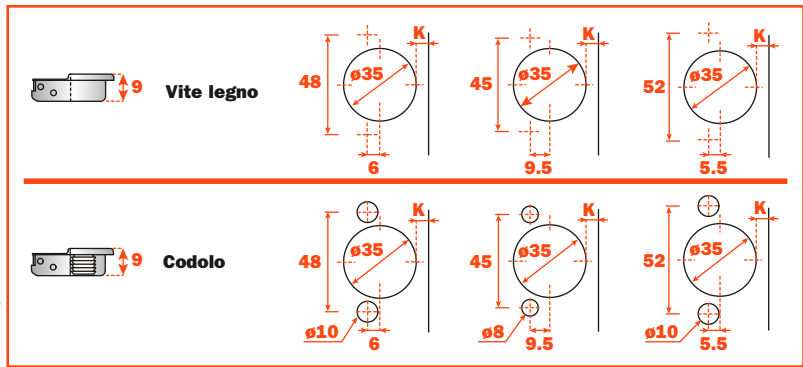
Imballi finitura Titanio

Verificare con l'ufficio vendite il quantitativo minimo d'ordine

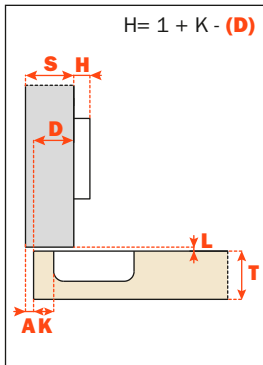
Tutte le cerniere sono disponibili in finitura titanio; per ordinarle modificare il codice come da esempio sotto

Esempio: CBA2AC9 = nichel
CBA2AC6 = titanio

Utilizzare queste formule per stabilire il tipo di ala della cerniera, la foratura dell'anta "K" e l'altezza di base "H" necessarie per risolvere ogni problema applicativo.

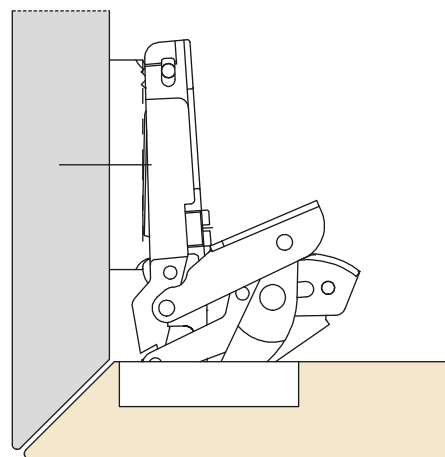
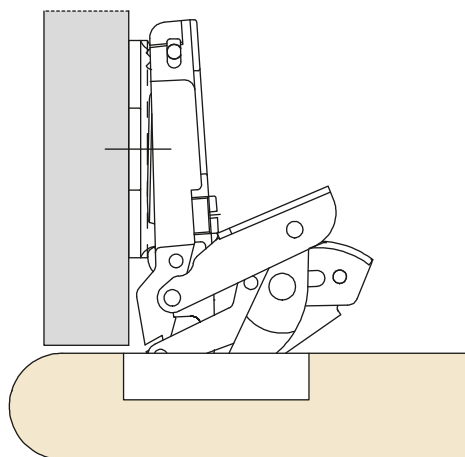


Collo 0



		Chiusura automatica Finitura Nichel			Deceleratore integrato Finitura Nichel		
Fissaggio		48	45	52	48	45	52
	Vite legno	CBA2AC9	CBP2AC9	CBU2AC9	CBA2AE9	CBP2AE9	CBU2AE9
	Codolo	CBB2AC9	CBR2AC9	CBW2AC9	CBB2AE9	CBR2AE9	CBW2AE9

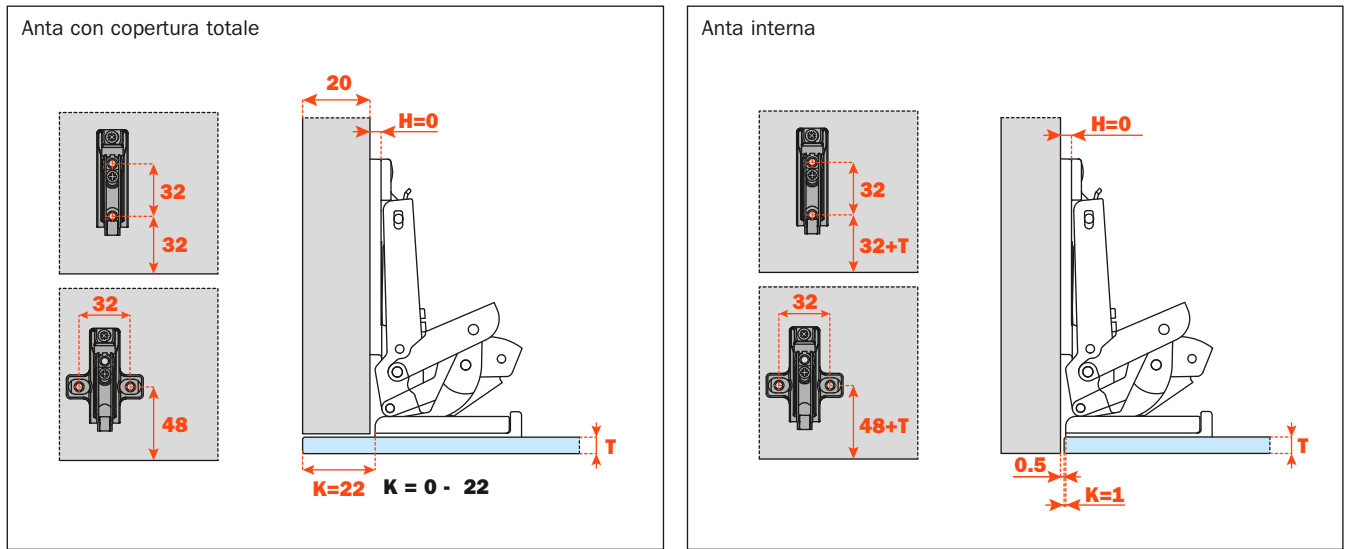
		Apertura Push Finitura Nichel			Chiusura libera Finitura Nichel		
Fissaggio		48	45	52	48	45	52
	Vite legno	CBAQAC9	CBPQAC9	CBUQAC9	CBA1AE9	CBP1AE9	CBU1AE9
	Codolo	CBBQAC9	CBRQAC9	CBWQAC9	CBB1AE9	CBR1AE9	CBW1AE9



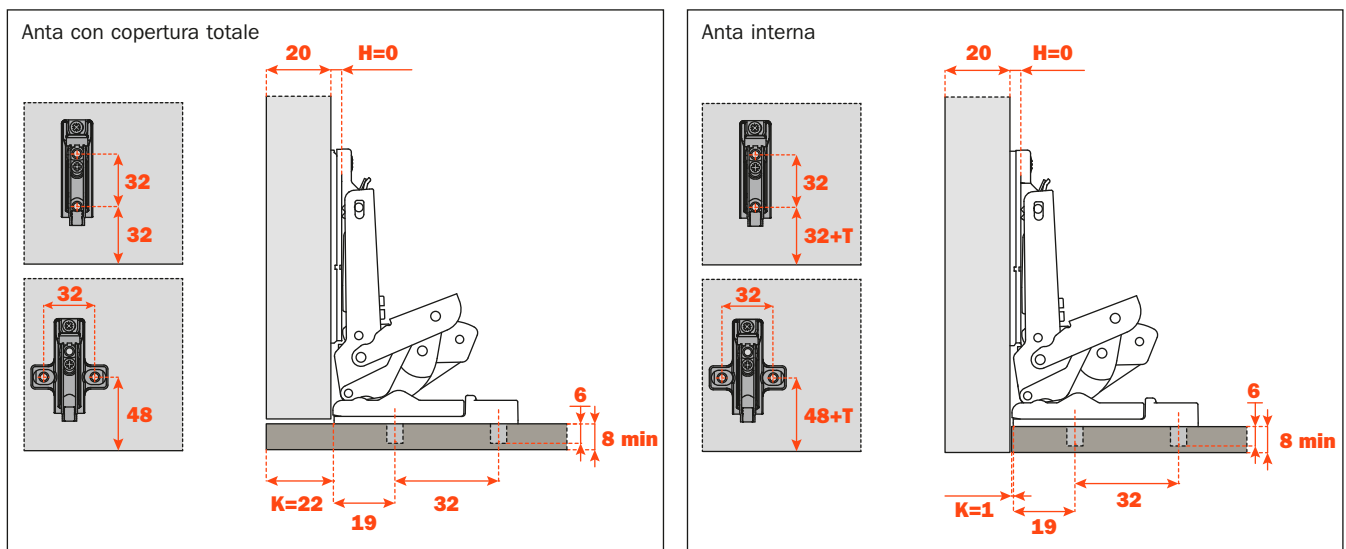
Applicazioni

Cerniere Universali - Applicazioni

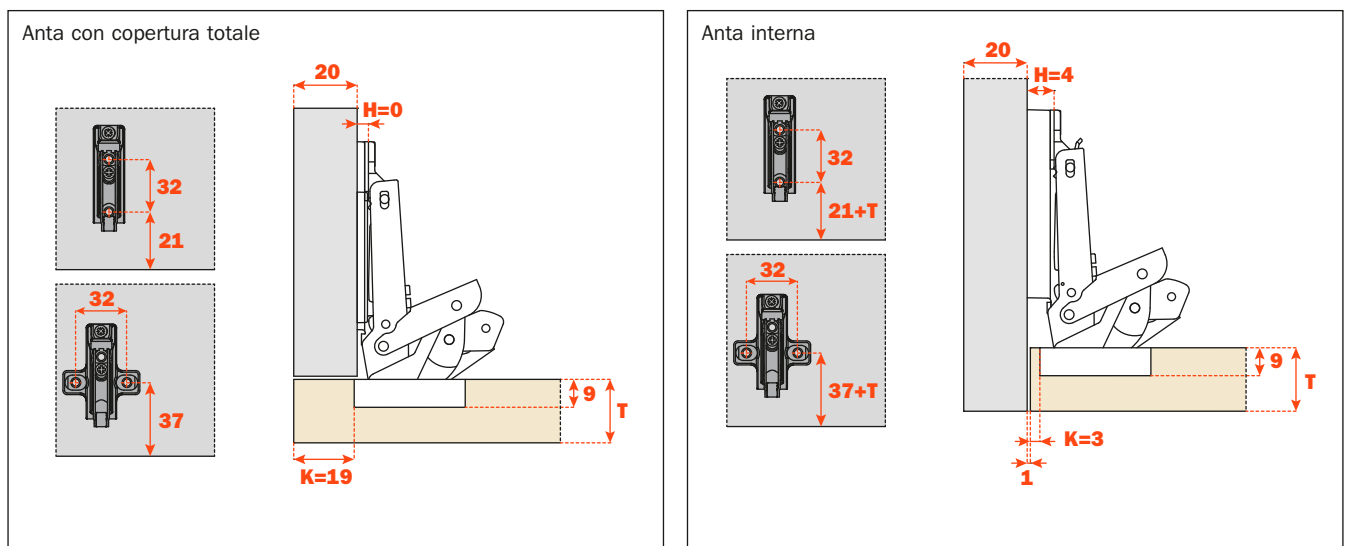
Ante in vetro



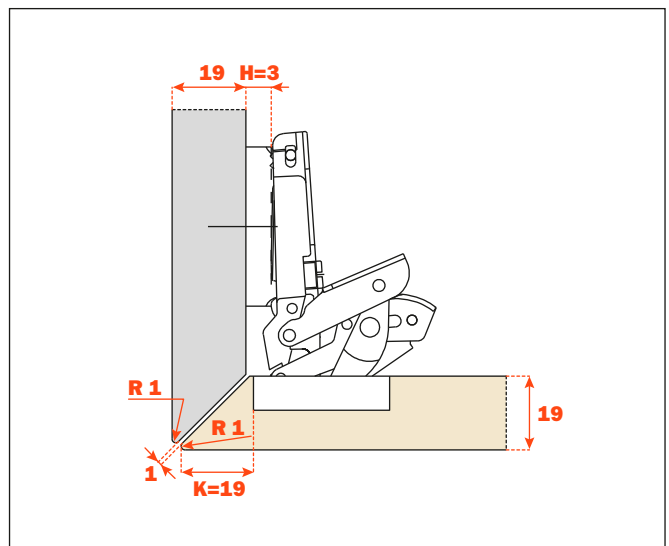
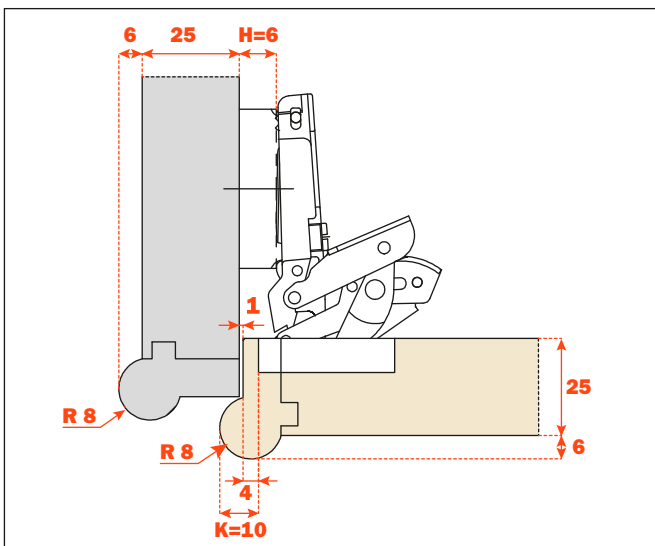
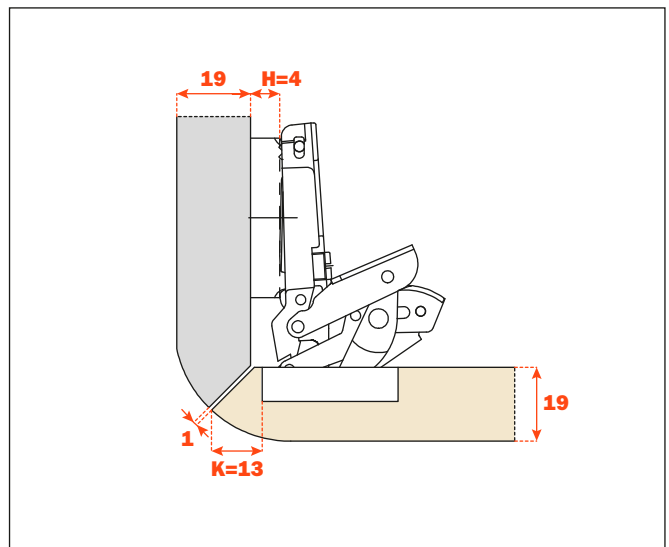
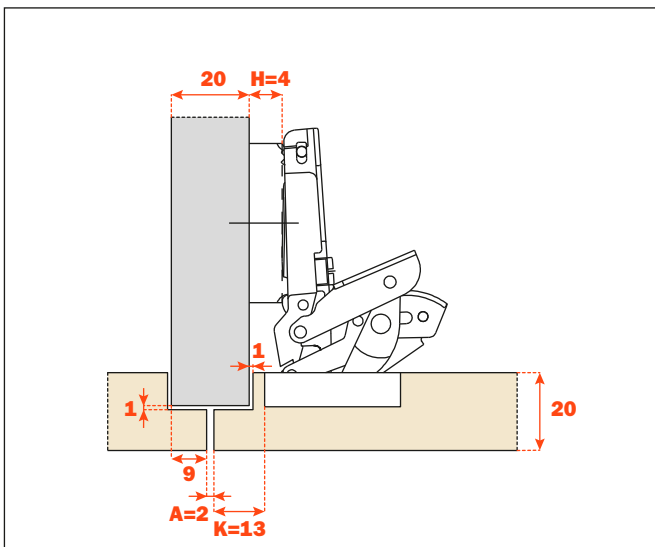
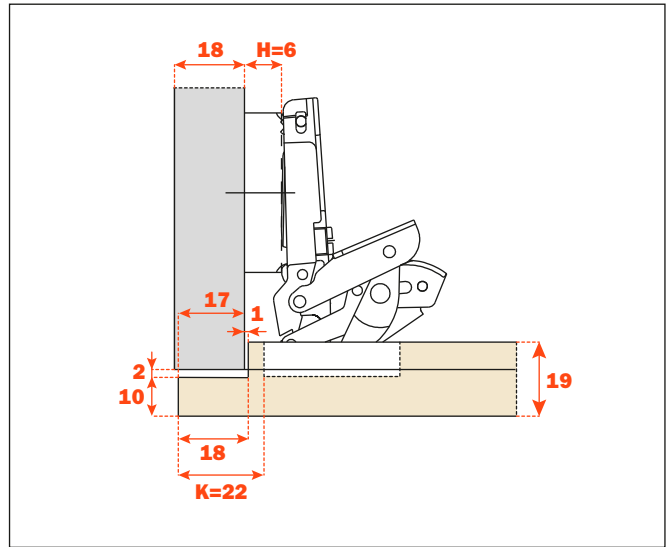
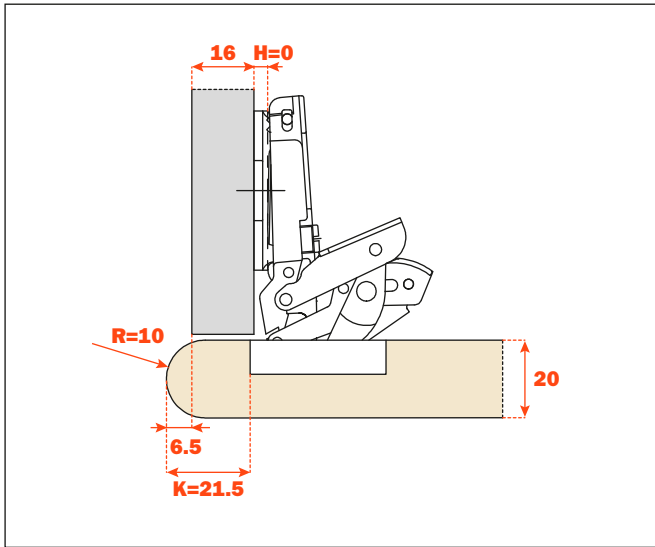
Ante in materiali speciali di spessore minimo 8 mm



Ante in legno



Ante in legno - Applicazioni speciali





Accessori

Cerniere Universali - Accessori

Copriviti.

S2BX83H9



Coprivite simmetrico in acciaio, personalizzabile a richiesta.

S2BX83H6 = Titanio
S2BX83H9 = Nichelato

S2MX83H9



Coprivite simmetrico in acciaio con logo coniato.

S2MX83H6 = Titanio
S2MX83H9 = Nichelato

Copriflangia per scatola ø35 mm.

SBXX85A_



Copriflangia in plastica.

Disponibile nei colori:

SBXX85A6 = Titanio
SBXX85A9 = Nichel

Imballi
Scatole 1.000 pezzi

Copertura.

SBAX78A6SN



Imballi
Scatole 300 pezzi

Smove.

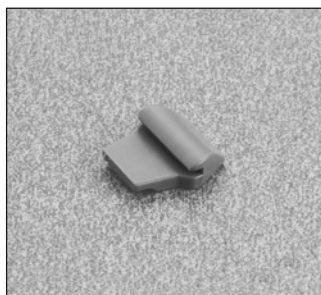
DBDESNG



Imballi
Scatole 300 pezzi

Fermo di apertura.

SBA237X6



Limita l'apertura a 90°.

Imballi
Scatole 2.000 pezzi

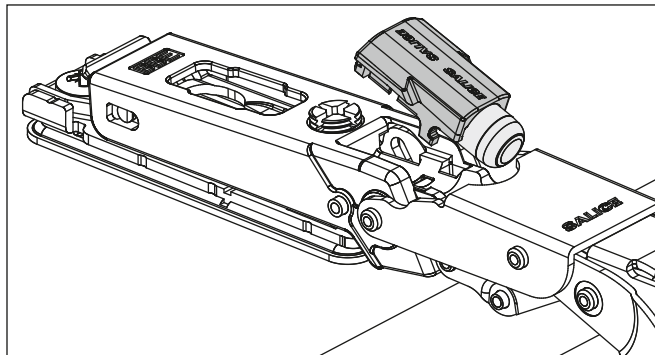
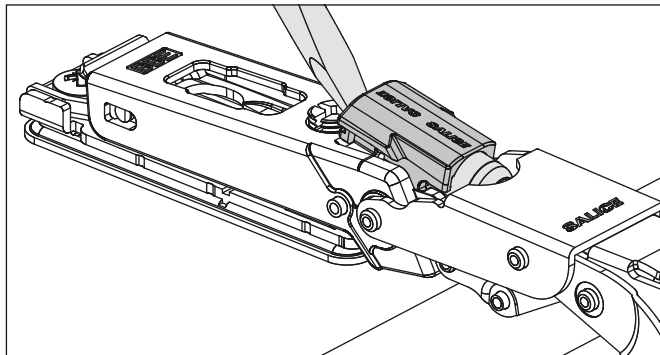
Istruzioni di smontaggio e montaggio

Smontaggio dello Smove.

E' possibile convertire le cerniere con deceleratore integrato in cerniere con chiusura automatica sostituendo lo Smove con la copertura.

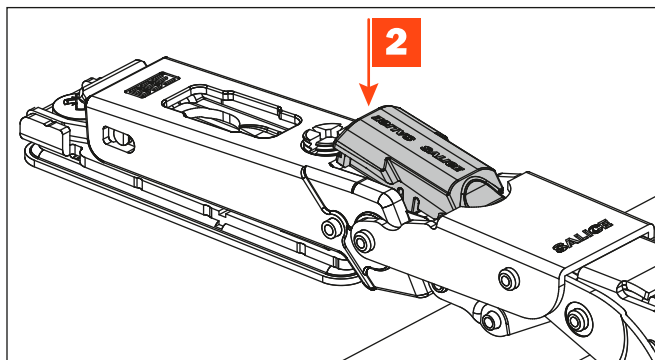
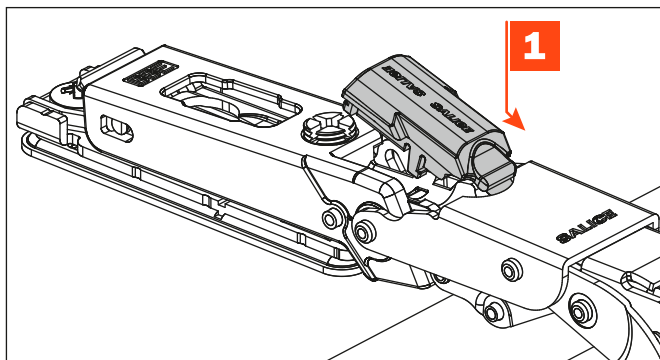
Fare leva con un cacciavite a punta piatta per sollevare lo Smove.

Togliere lo Smove.



Inserire la copertura frontalmente.

Fare una leggera pressione sulla parte posteriore.

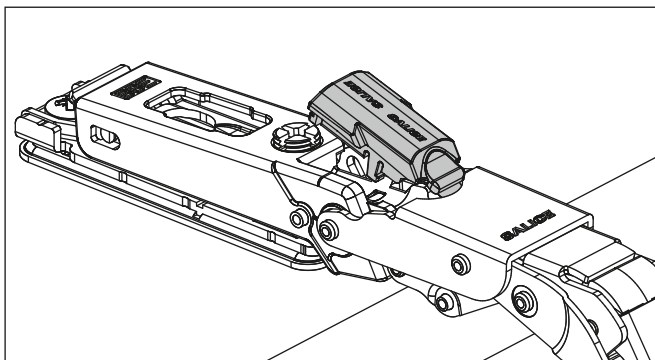
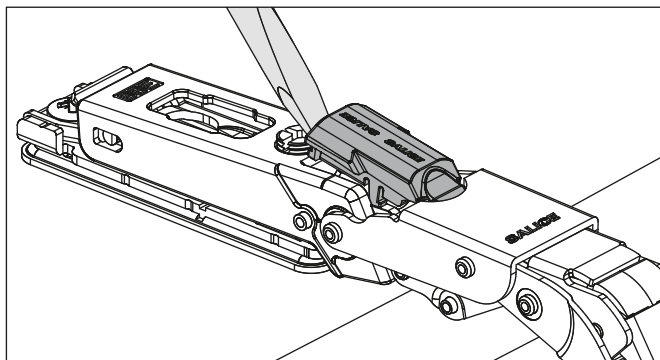


Smontaggio della copertura.

E' possibile convertire le cerniere con chiusura automatica in cerniere con deceleratore integrato sostituendo la copertura con lo Smove.

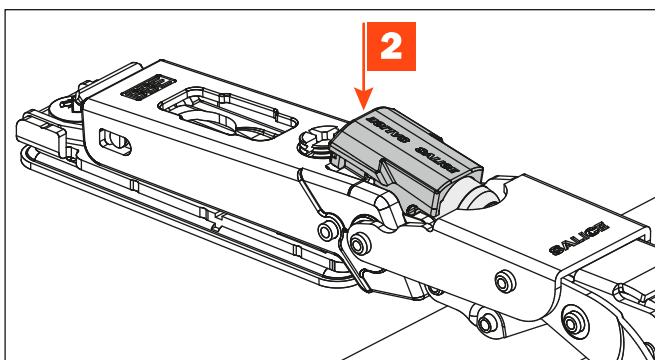
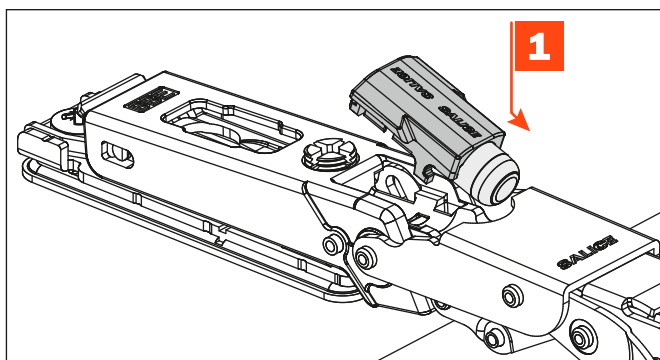
Fare leva con un cacciavite a punta piatta per sollevare la copertura.

Togliere la copertura.



Inserire lo Smove frontalmente.

Fare una leggera pressione sulla parte posteriore.



ARTURO SALICE S.p.A.

VIA PROVINCIALE NOVEDRATESE, 10
22060 NOVEDRATE (COMO) ITALIA
TEL. 031 790424 - FAX 031 791508
info.salice@salice.com - www.salice.com

DEUTSCHE SALICE GMBH

RUDOLF DIESEL STR. 10
74382 NECKARWESTHEIM
TEL. 07133 9807-0
FAX. 07133 9807-16
info.salice@deutschesalice.de
www.salice.com

DEUTSCHE SALICE GMBH

VERKAUFSBÜRO NORD
RINGSTRASSE 36/A30 CENTER
32584 LÖHNE
TEL. 05731 15608-0
FAX. 05731 15608-10
vknord@deutschesalice.de
www.salice.com

SALICE UK LTD.

KINGFISHER WAY
HINCHINGBROOKE BUSINESS PARK
HUNTINGDON CAMBS PE 29 6FN
TEL. 01480 413831
FAX. 01480 451489
info.salice@saliceuk.co.uk
www.salice.com

SALICE FRANCE S.A.R.L.

285 RUE DE GOA ZAC LES 3 MOULINS
06600 ANTIBES
TEL. 0493 330069
FAX. 0493 330141
info.salice@salicefrance.com
www.salice.com

SALICE ESPAÑA, S.L.U.

C/ AIGUAFREDA 4, P.I. AMETLLA PARK
08480 L'AMETLLA DEL VALLÈS (BARCELONA)
TEL. 0034 938 46 88 61
info.salice@saliceespana.es
www.salice.com

SALICE PORTUGAL UNIP. LDA

SHOWROOM:

TV SÁ E MELO 161 FA
4470-116 MAIA - PORTO
TEL: 00351 224 154 221
Info@saliceportugal.pt
www.salice.com

ARMAZÉM:

VIA ROTA DOS MÓVEIS I 399
4585-325 GANDRA

SALICE CHINA (SHANGHAI) CO. LTD.

RM 602, 6/F, TOWER 1,
3688 YINGGANG DONG ROAD
QINGPU DISTRICT
201703 SHANGHAI, CHINA
TEL. 021 3988-9880
info.salice@salicechina.com
www.salicechina.com

SALICE INDIA PVT. LTD.

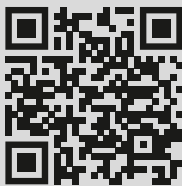
1001 & 1002, 10TH FLOOR,
CENTRUM, PLOT NO. C-3,
OPP. WAGLE PRABHAG SAMITI OFFICE,
MIDC AREA, WAGLE INDUSTRIAL ESTATE,
THANE - 400604, MAHARASHTRA
TEL. 022 20812050
info@saliceindia.com
www.salice.com

SALICE CANADA INC.

3500 RIDGEWAY DRIVE,
UNIT#1
MISSISSAUGA, ONTARIO, L5L 0B4
TEL. 905 820 8787
FAX. 905 820 7226
info.salice@salicecanada.com
www.salicecanada.com

SALICE AMERICA INC.

2123 CROWN CENTRE DRIVE
CHARLOTTE NC. 28227
TEL. 704 841 7810
FAX. 704 841 7808
info.salice@saliceamerica.com
www.saliceamerica.com



Contenuti digitali