



**Bisagras Universales**

***SALICE***



## Bisagras Universales



La bisagra universal Salice nace con el objetivo de solucionar múltiples aplicaciones en el campo del mueble de decoración. La bisagra es útil con una grandísima gama de materiales para las puertas: además de la clásica cazoleta para puertas de madera, está disponible una variante de placa de pegar, utilizable con puertas de cristal o de espejo, y una variante de placa de atornillar, utilizable con materiales especiales, tales como metal, cerámicas, cementos, compuestos de cuarzo, HPL, HDF y MDF. Estas placas se suministran con tornillos especiales, propiamente estudiados al fin de obtener la mejor estabilidad con espesores a partir de 8mm.

Modificando la posición de fijación de la cazoleta, o de las placas, en la puerta, es posible, con una única bisagra y una única base, resolver todas las coberturas de las puertas sobre el lateral, hasta la aplicación de puerta interna.

El movimiento de siete pernos de rotación, que caracteriza estas bisagras, resuelve también las aplicaciones con perfiles moldurados, angulares o con moldura doble.

Son diferentes también las posibilidades de abertura y cierre de las puertas. Además de aquella tradicional con cierre automático, está disponible también la versión con cierre amortiguado y la Push para muebles sin tiradores.

Al fin de no descuidar el aspecto estético, es posible elegir el acabado niquelado o titanio y una serie completa de plaquitas de cobertura.

En combinación con la bisagra universal, está la amplia gama de bases de montaje, para la cual Salice garantiza la posibilidad de una regulación precisa, directa y calibrada en las tres direcciones.

**Certificada según la norma LGA 15570/08.08 nivel 3.**



## Bisagras Universales para puertas de cristal

No requieren ningún taladro para el montaje. Codo, cazoleta y placa de zamak.

Todas las bisagras están disponibles en acabado titanio; para pedir las, modifique el código como se muestra en el siguiente ejemplo.

Ejemplo: CBG2AC9 = níquel  
CBG2AC6 = titanio

## Características técnicas

### Declinación de responsabilidad

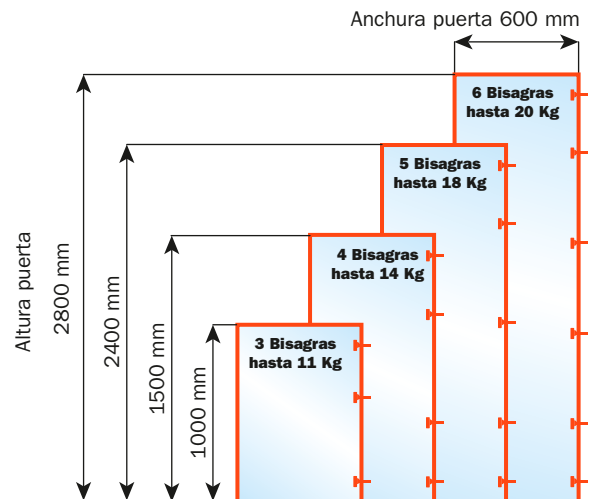
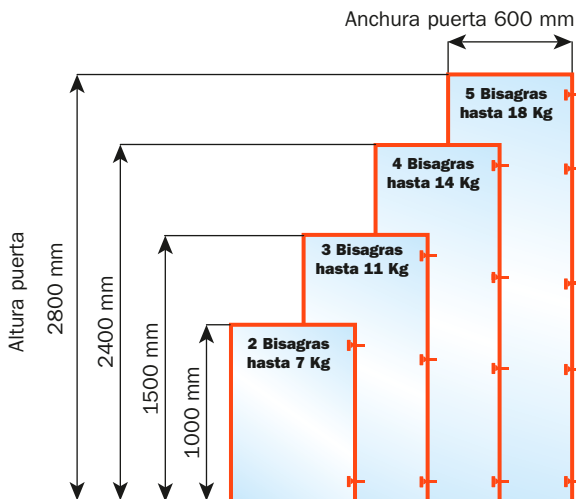
Las bisagras Universales Salice (CBG) han sido estudiadas para ser utilizadas sobre puertas de cristal o espejos.

Salice no asume la responsabilidad por cualquier inconveniente derivado del tipo de adhesivo utilizado, del procedimiento de pegado o bien de una incorrecta instalación y relativas consecuencias.

Se aconseja efectuar pruebas preliminares con el adhesivo seleccionado. Si la placa, sometida a una fuerza de torsión superior a 160 Nm, queda bien fija, el adhesivo puede ser considerado apropiado.



### Número indicativo de las bisagras necesarias en función de las dimensiones y del peso de la puerta.



### Regulaciones

Regulación lateral compensada desde -1.5 hasta +4.5 mm.  
Regulación vertical  $\pm 2$  mm.  
Regulación frontal con bases Serie 200 +2.8 mm.  
Regulación frontal con bases Domi desde -0.5 hasta +2.8 mm.  
Parada de seguridad antideslizante.

### Bases

Bases simétricas y asimétricas de acero o de zamak níquelado opaco de la Serie 200.  
Enganche rápido con bases Domi.  
Posicionamiento con fin de carrera preestablecido con bases tradicionales Serie 200.

N.B. Utilizar un destornillador POZIDRIVE n.2 para todos los tornillos.



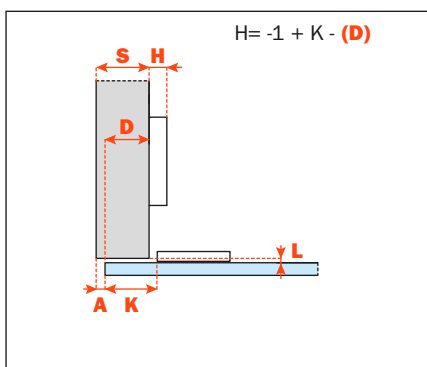
## Abertura 110°



### Informaciones técnicas

**Bisagra para puertas de cristal.**  
**No requiere ningún taladro para el montaje.**

"K" desde 0 hasta 22 mm.  
 Abertura 110° Para limitar la abertura de la bisagra, ver página 14, capítulo "Accesorios".  
 Adaptables a todas las bases tradicionales Serie 200 y a todas las bases Domi de enganche rápido.



**CBG2AE9** = con deceleración integrada

**CBG2AC9** = con cierre automático

**CBGQAC9** = con abertura Push

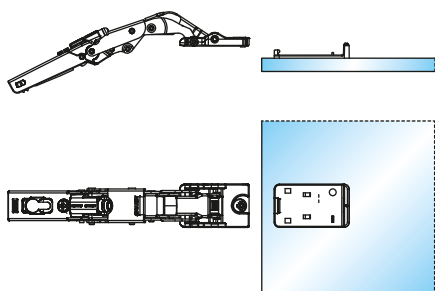
**CBG1AC9** = con cierre libre

#### Embalajes acabado Níquel

Cajas 150 piezas · Palets 3.600 piezas

#### Embalajes acabado Titanio

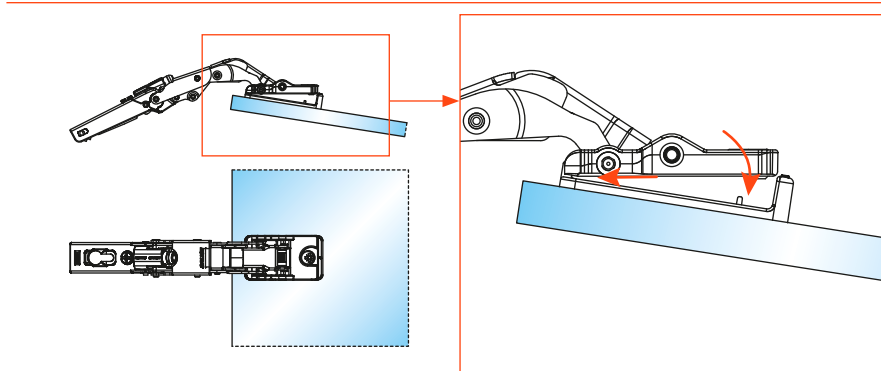
Verificar con la oficina de ventas la cantidad mínima de pedido



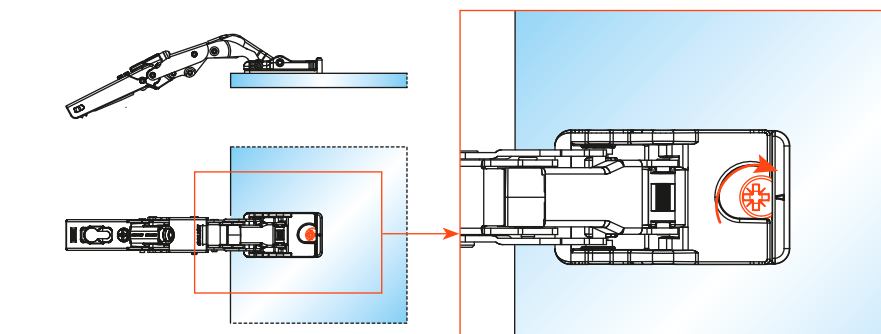
**1)** Fijar la placa a la puerta (cristal o espejo) con un adhesivo especial.

Se aconseja realizar esta operación por empresas especializadas.

Para ulteriores informaciones sobre el adhesivo y su aplicación, Uds pueden dirigirse directamente al productor del pegamento o a su proveedor de puertas de cristal.



**2)** Cuando la placa está bien fijada, enganchar la bisagra.



**3)** Girar el excéntrico de fijación.

## Bisagras Universales para puertas de espesor mínimo 8 mm

**Bisagras para puertas de materiales especiales de espesor mínimo 8 mm.**

**Codo, cazoleta y placa de zamak níquelado opaco.**

Todas las bisagras están disponibles en acabado titanio; para pedir las, modifique el código como se muestra en el siguiente ejemplo.

Ejemplo: CBY2AC**9** = níquel  
CBY2AC**6** = titanio

## Características técnicas

### Declinazione di responsabilità

Las bisagras Universales Salice (CBY) han sido estudiadas para ser utilizadas sobre puertas de espesor mínimo 8 mm.

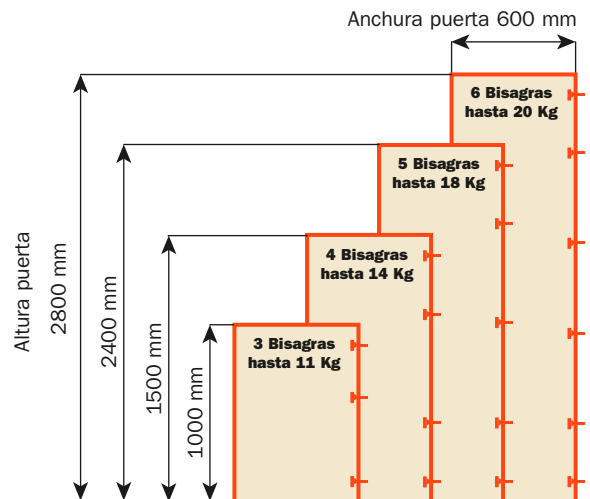
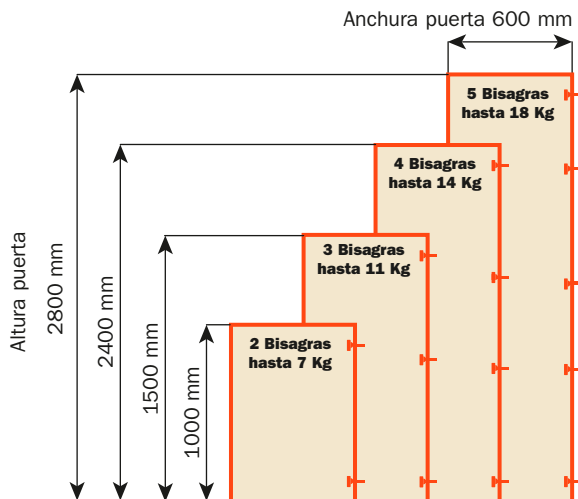
**La fijación debe ser efectuada, donde posible, con los tornillos incluidos en el embalaje.**

**En caso de materiales especiales, se aconseja contactar nuestro servicio de asistencia técnica.**

**Salice no asume la responsabilidad por cualquier inconveniente derivado del uso de tornillos diferentes de aquellos incluidos o bien de una incorrecta instalación y relativas consecuencias.**



### Número indicativo de las bisagras necesarias en función de las dimensiones y del peso de la puerta.



### Regulaciones

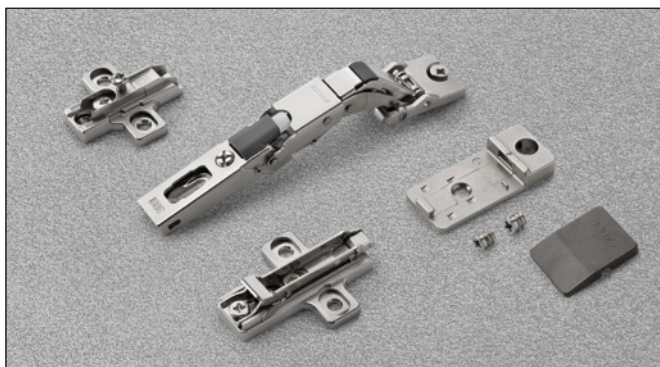
Regulación lateral compensada desde -1.5 hasta +4.5 mm.  
Regulación vertical  $\pm 2$  mm.  
Regulación frontal con bases Serie 200 +2.8 mm.  
Regulación frontal con bases Domi desde -0.5 hasta +2.8 mm.  
Parada de seguridad antideslizante.

### Bases

Bases simétricas y asimétricas de acero o de zamak níquelado opaco de la Serie 200.  
Enganche rápido con bases Domi.  
Posicionamiento con fin de carrera preestablecido con bases tradicionales Serie 200.

N.B. Utilizar un destornillador POZIDRIVE n.2 para todos los tornillos.

## Abertura 110°



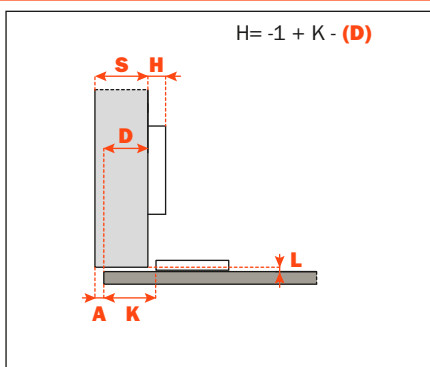
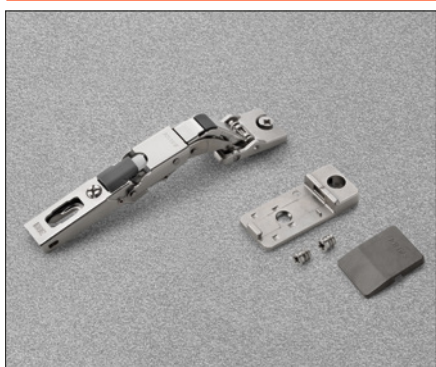
### Informaciones técnicas

**Bisagras para puertas de materiales especiales de espesor mínimo 8 mm.**

"K" desde 0 hasta 22 mm.

Abertura 110° Para limitar la abertura de la bisagra, ver página 14, capítulo "Accesorios".

Adaptables a todas las bases tradicionales Serie 200 y a todas las bases Domi de enganche rápido.



**CBY2AE9** = con deceleración integrada

**CBY2AC9** = con cierre automático

**CBYQAC9** = con abertura Push

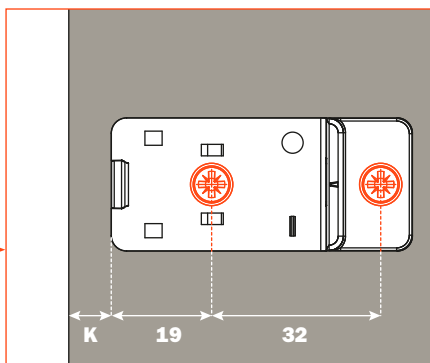
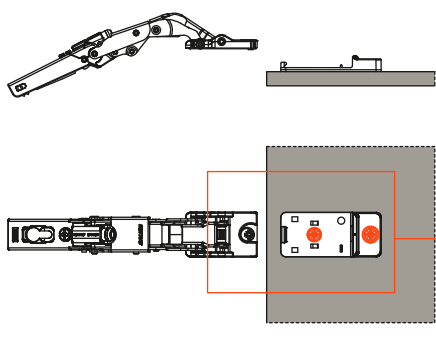
**CBY1AC9** = con cierre libre

#### Embalajes acabado Níquel

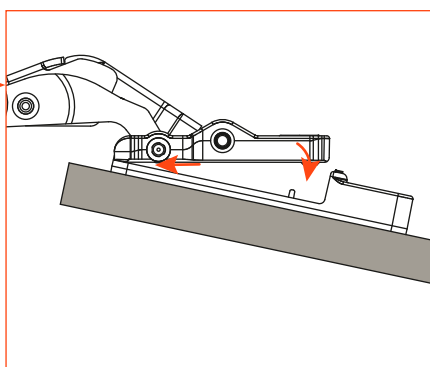
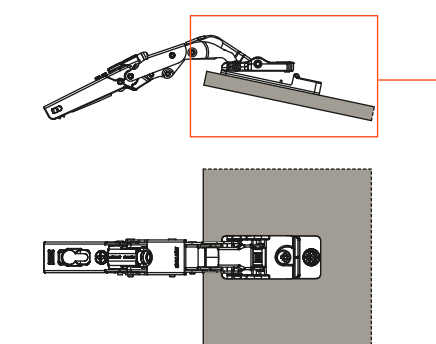
Cajas 150 piezas · Palets 3.600 piezas

#### Embalajes acabado Titanio

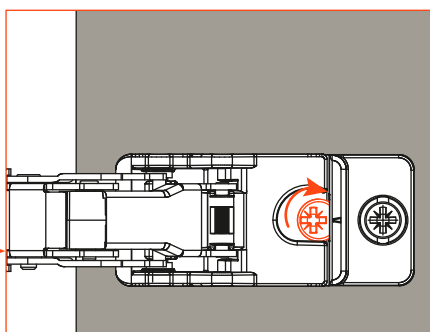
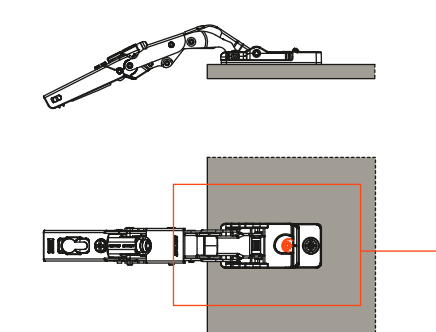
Verificar con la oficina de ventas la cantidad mínima de pedido



**1)** Fijar la placa a la puerta con los tornillos suministrados



**2)** Cuando la placa está bien fijada, enganchar la bisagra.



**3)** Girar el excéntrico de fijación.





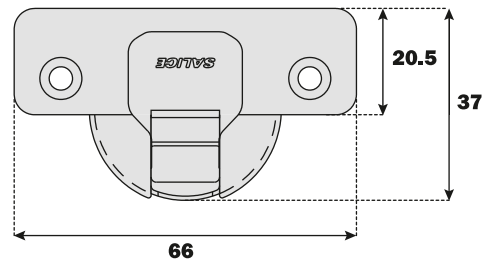
# Bisagras Universales para puertas de madera

Las bisagras Universales permiten resolver una serie de montajes con puertas molduradas o biseladas. Codo y cazoleta de zamak níquelado opaco.

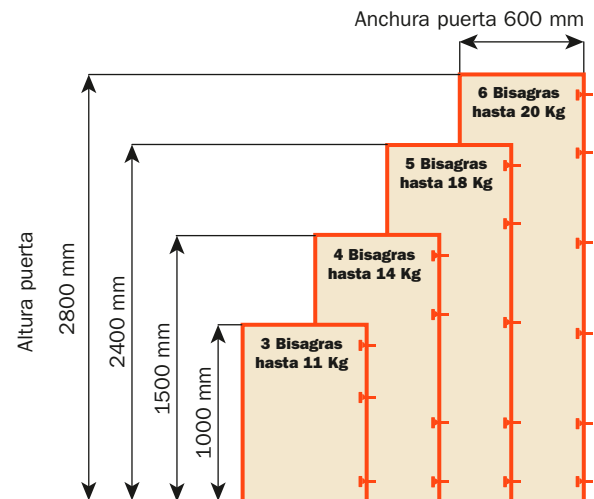
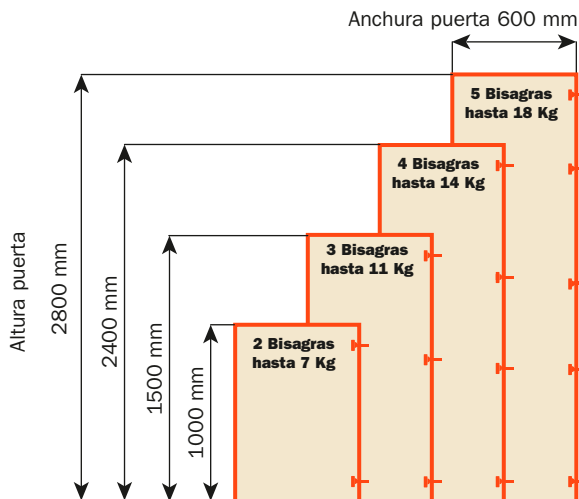
Todas las bisagras están disponibles en acabado titanio; para pedir las, modifique el código como se muestra en el siguiente ejemplo.

Ejemplo: CBA2AC9 = níquel  
CBA2AC6 = titanio

## Características técnicas



## Número indicativo de las bisagras necesarias en función de las dimensiones y del peso de la puerta.



## Regulaciones

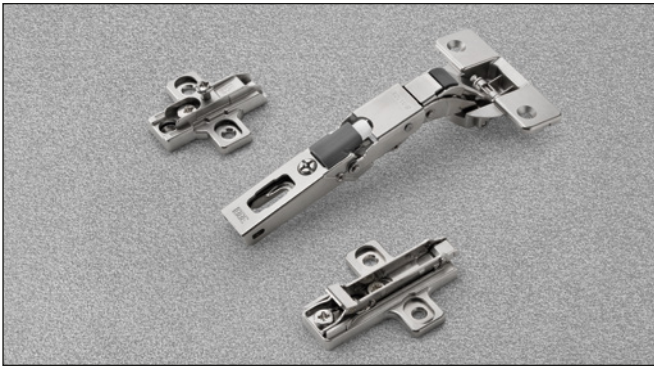
Regulación lateral compensada desde -1.5 hasta +4.5 mm.  
Regulación vertical  $\pm 2$  mm.  
Regulación frontal con bases Serie 200 +2.8 mm.  
Regulación frontal con bases Domi desde -0.5 hasta +2.8 mm.  
Parada de seguridad antideslizante.

## Bases

Bases simétricas y asimétricas de acero o de zamak níquelado opaco de la Serie 200.  
Enganche rápido con bases Domi.  
Posicionamiento con fin de carrera preestablecido con bases tradicionales Serie 200.

N.B.: Utilizar un destornillador POZIDRIVE n.2 para todos los tornillos.

## Bisagras Universales - Para puertas de madera - Abertura 110°

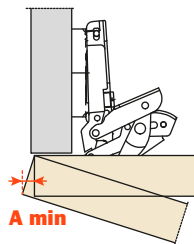


### Informaciones técnicas

**Permiten resolver una serie de montajes con puertas molduradas o biseladas.**

Profundidad de la cazoleta de zamak 9 mm.  
 Abertura 110° Para limitar la apertura de la bisagra, ver página 14, capítulo "Accesorios".  
 Posibilidad de taladro de la puerta "K" desde 3 hasta 18 mm.  
 Adaptables a todas las bases tradicionales Serie 200 y a todas las bases Domi de enganche rápido.

### Espacio necesario para la apertura de la puerta

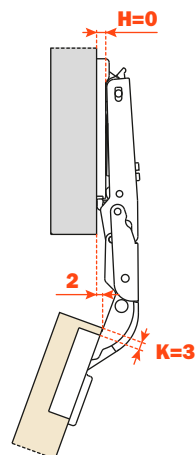


	T=	16	18	20	22	24	26
K=3	<b>A=</b>	0.0	0.0	0.0	0.0	0.3	1.4
K=4	<b>A=</b>	0.0	0.0	0.0	0.0	0.4	1.5
K=5	<b>A=</b>	0.0	0.0	0.0	0.0	0.5	1.9
K=6	<b>A=</b>	0.0	0.0	0.0	0.0	0.7	2.6
K=7	<b>A=</b>	0.0	0.0	0.0	0.0	11.3	12.8
K=8	<b>A=</b>	0.0	0.0	0.0	0.0	10.3	12.9
K=9	<b>A=</b>	0.0	0.0	0.0	0.0	9.3	11.9
K=10	<b>A=</b>	0.0	0.0	0.0	6.0	8.3	10.9
K=11	<b>A=</b>	0.0	0.0	0.0	5.1	7.3	9.9
K=12	<b>A=</b>	0.0	0.0	0.0	4.1	6.3	8.9
K=13	<b>A=</b>	0.0	0.0	1.4	3.3	5.3	7.9
K=14	<b>A=</b>	0.0	0.0	0.7	2.6	4.5	6.9
K=15	<b>A=</b>	0.0	0.0	0.2	2.0	3.8	5.9
K=16	<b>A=</b>	0.0	0.0	0.0	1.4	3.2	5.0
K=17	<b>A=</b>	0.0	0.0	0.0	1.0	2.7	4.4
K=18	<b>A=</b>	0.0	0.0	0.0	0.7	2.2	3.9

**Una moldura de la puerta disminuye los valores de "A"**

### Retroceso de la puerta

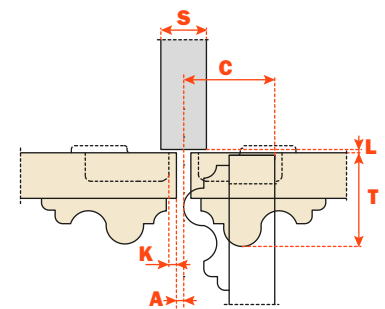
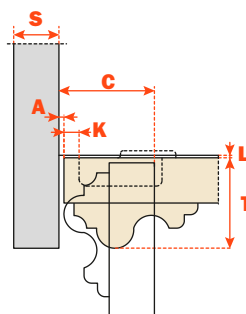
Retroceso de la puerta respecto al lateral en posición de máxima apertura. El valor indicado es resaltado con altura base H=0 y valor K=3.



### El contenimiento

Con esta fórmula podeis obtener el espesor máximo de la puerta con moldura abrible sin interferir con los laterales, puertas o paredes adyacentes. También hay que tener presente la tabla de los valores K - T.

$$C = 5.5 + K + A$$



**Embalajes acabado Níquel**

Cajas 150 piezas · Palets 3.600 piezas

**Embalajes acabado Titanio**

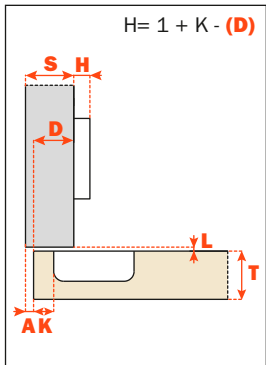
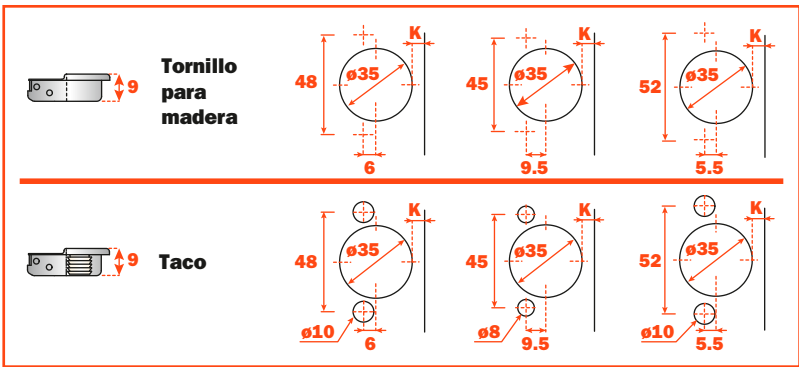
Verificar con la oficina de ventas la cantidad mínima de pedido

Todas las bisagras están disponibles en acabado titanio; para pedir las, modifique el código como se muestra en el siguiente ejemplo.

Ejemplo: CBA2AC9 = níquel

CBA2AC6 = titanio

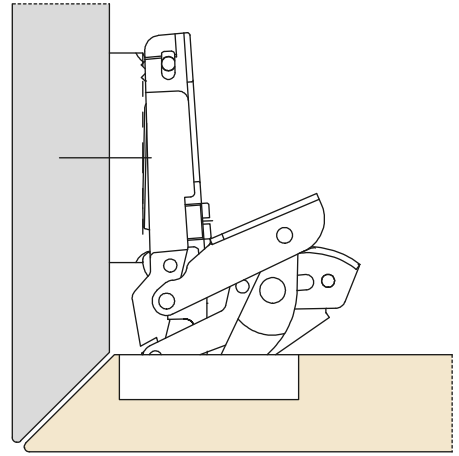
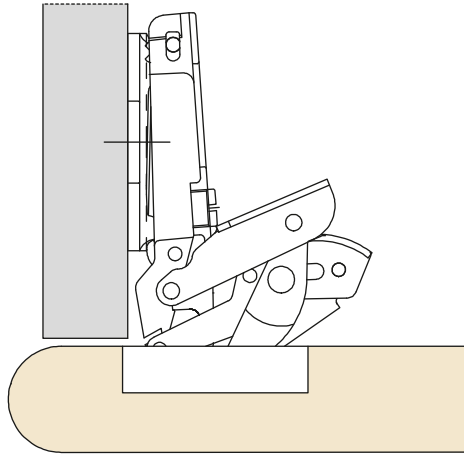
Utilizar estas fórmulas para establecer el tipo de codo de la bisagra, el taladro de la puerta "K" y la altura de la base "H" necesarias para resolver cada problema de aplicación.



	Cierre automático Acabado níquel			Deceleración integrada Acabado níquel		
Fijaciones	48	45	52	48	45	52
Tornillo para madera	CBA2AC9	CBP2AC9	CBU2AC9	CBA2AE9	CBP2AE9	CBU2AE9
Taco	CBB2AC9	CBR2AC9	CBW2AC9	CBB2AE9	CBR2AE9	CBW2AE9

	Abertura Push Acabado níquel			Cierre libre Acabado níquel		
Fijaciones	48	45	52	48	45	52
Tornillo para madera	CBAQAC9	CBPQAC9	CBUQAC9	CBA1AE9	CBP1AE9	CBU1AE9
Taco	CBBQAC9	CBRQAC9	CBWQAC9	CBB1AE9	CBR1AE9	CBW1AE9



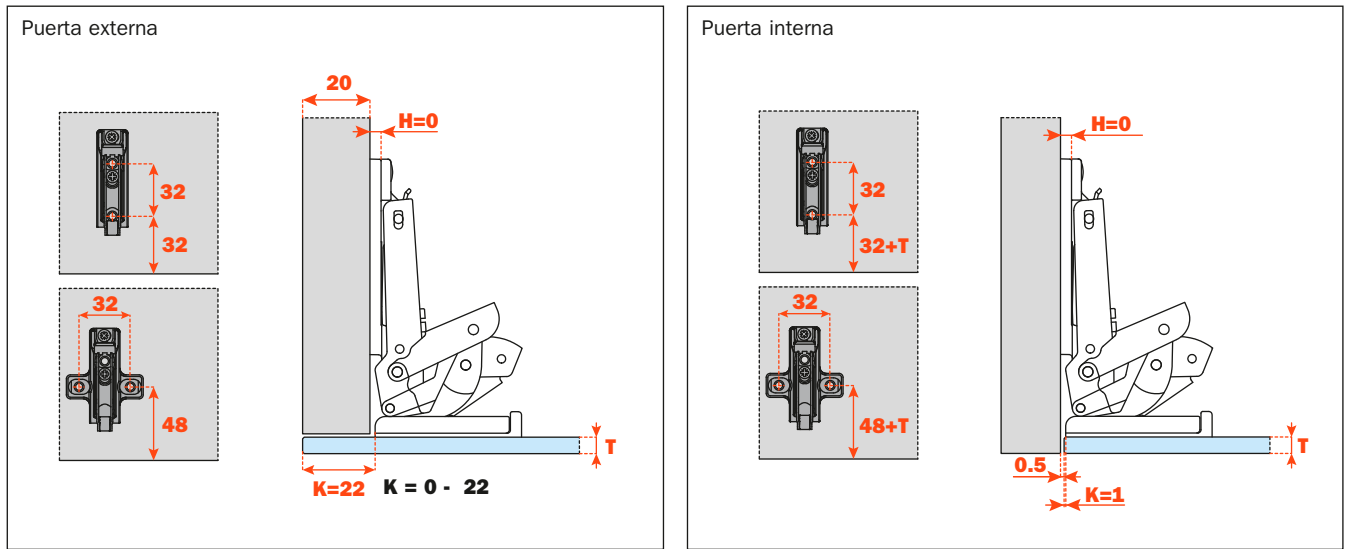


## Aplicación

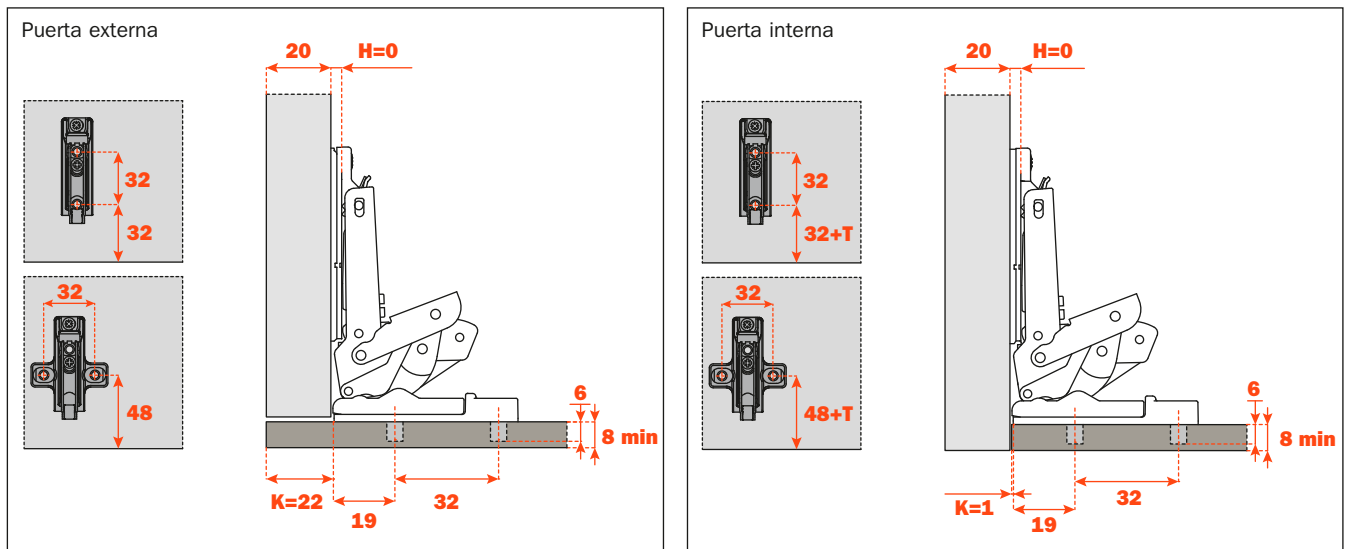


# Bisagras Universales - Aplicación

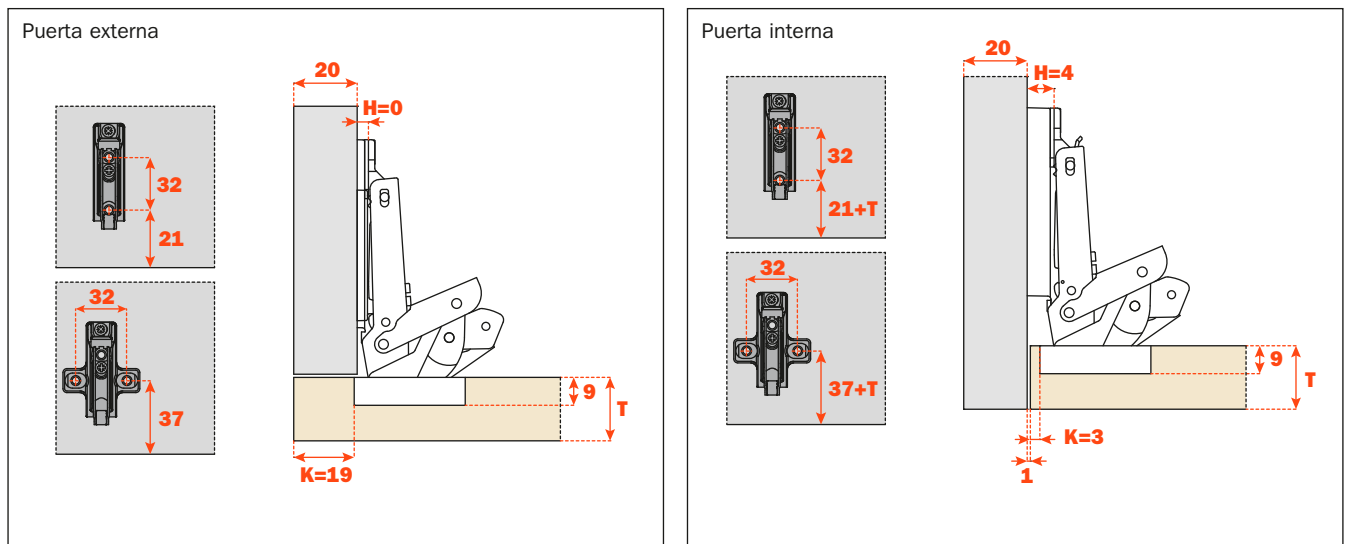
## Puertas de cristal



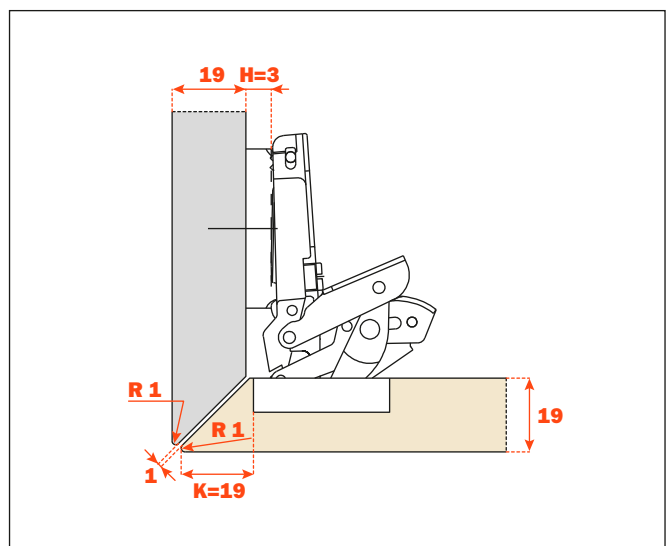
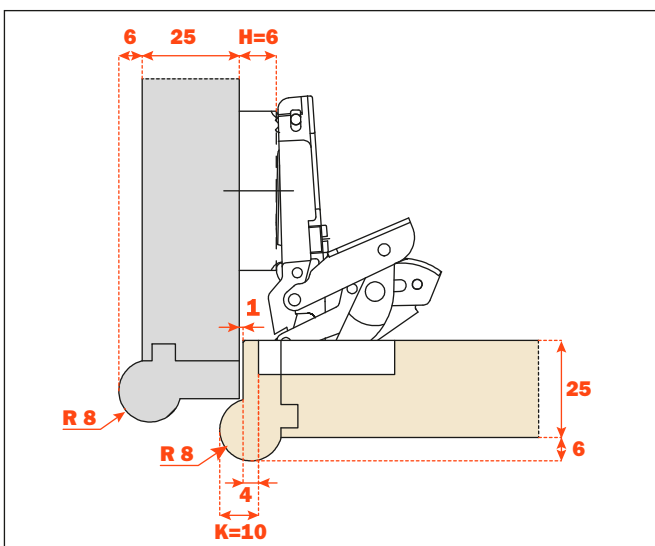
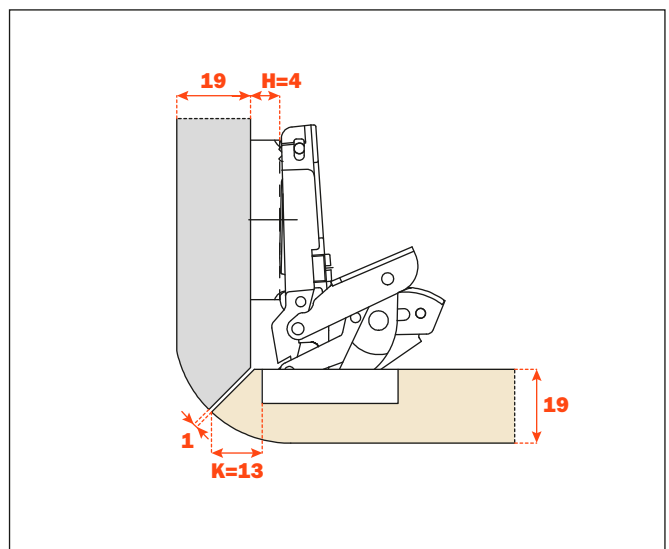
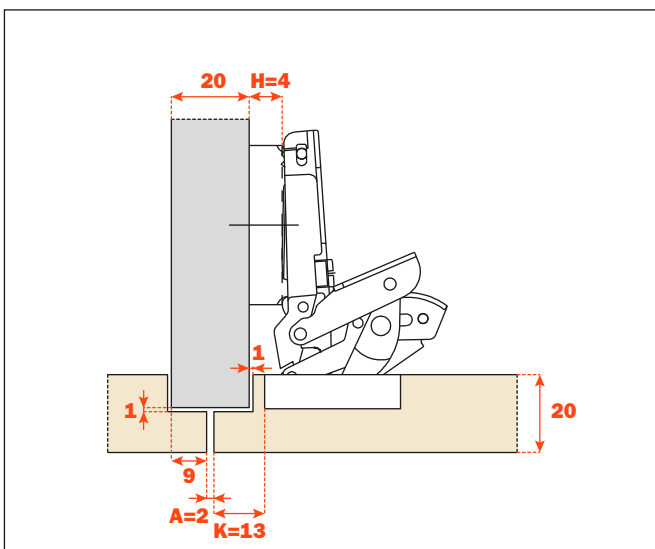
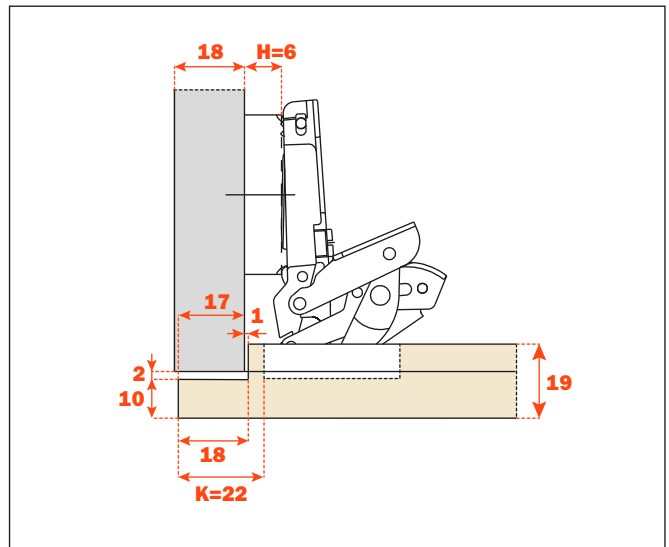
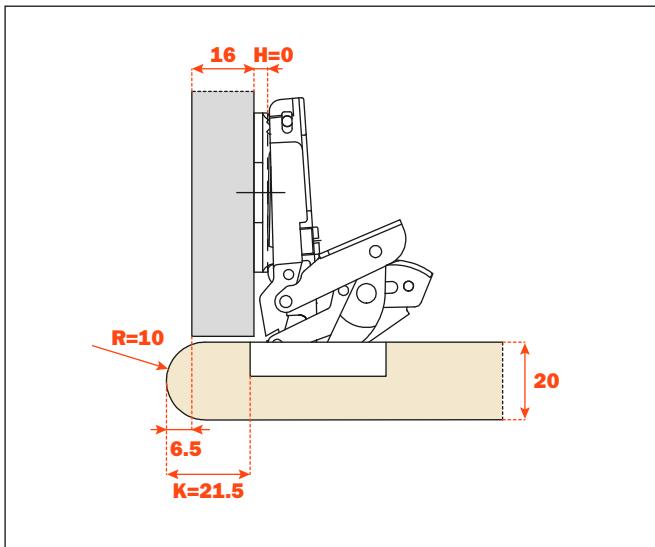
## Puertas de materiales especiales de espesor mínimo 8 mm.



## Puertas de madera



**Puertas de madera - Aplicaciones especiales**







## Accesorios

## Bisagras Universales • Accesorios

### Cubretornillos.

#### S2BX83H9



Cubretornillo simétrico de acero. Puede ser personalizado (logo) a solicitud. Para todas las bisagras Serie 200 y B.

**S2BX83H6** = Titanio  
**S2BX83H9** = Niquelado

#### S2MX83H9



Cubretornillo simétrico de acero con logo acuñado. Para todas las bisagras Serie 200 y B.

**S2MX83H6** = Titanio  
**S2MX83H9** = Niquelado

### Cubrecazoleta para caja ø35 mm

#### SBXX85A\_



Cubrecazoleta de nylon.

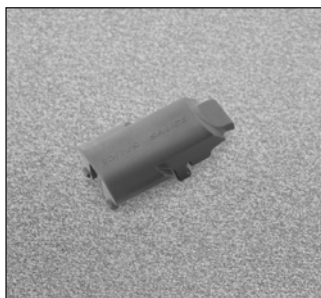
Disponibile en los colores:

**SBXX85A6** = Titanio  
**SBXX85A9** = Niquelado

**Embalajes**  
Cajas 1.000 piezas

### Tapa.

#### SBAX78A6SN



**Embalajes**  
Cajas 300 piezas

### Smove.

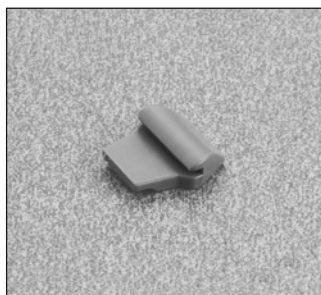
#### DBDESNG



**Embalajes**  
Cajas 300 piezas

### Tope de abertura.

#### SBA237X6



Limita la abertura a 90°.

**Embalajes**  
Cajas 2.000 piezas

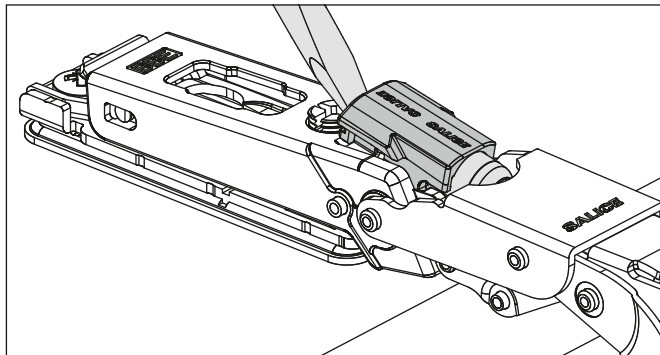


# Instrucciones de desmontaje y montaje

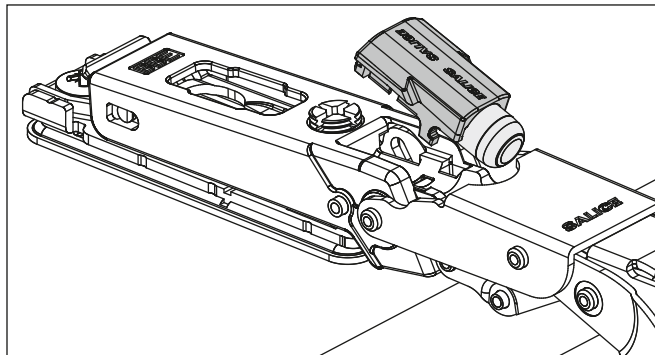
## Desmontaje Smove

Es posible convertir las bisagras decelerantes en bisagras Self-closing sustituyendo el Smove con la tapa.

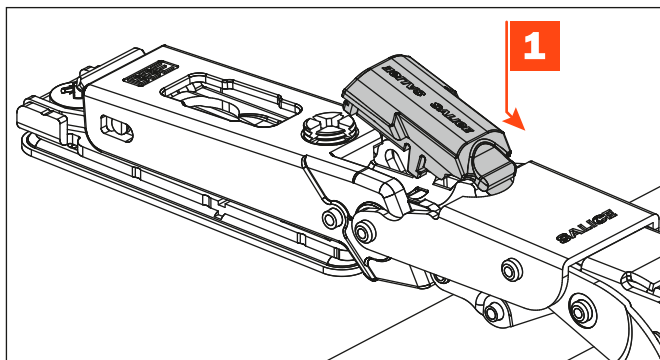
Desenganchar con un destornillador de punta plana para sacar el Smove.



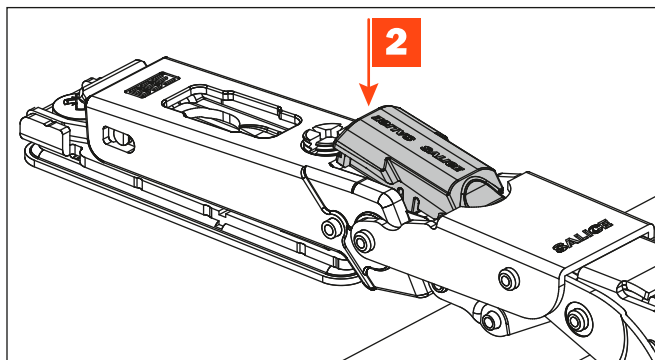
Quitar el Smove.



Insertar la tapa frontalmente.



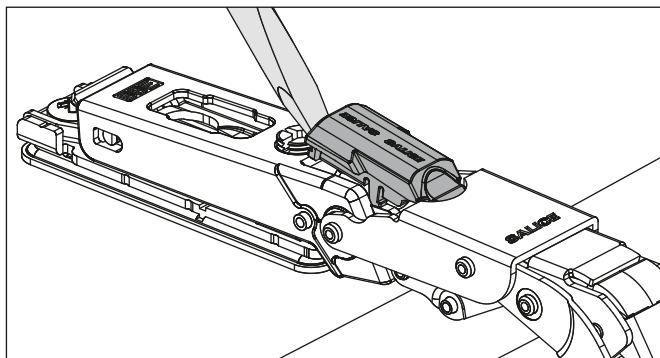
Efectuar una ligera presión sobre la parte posterior.



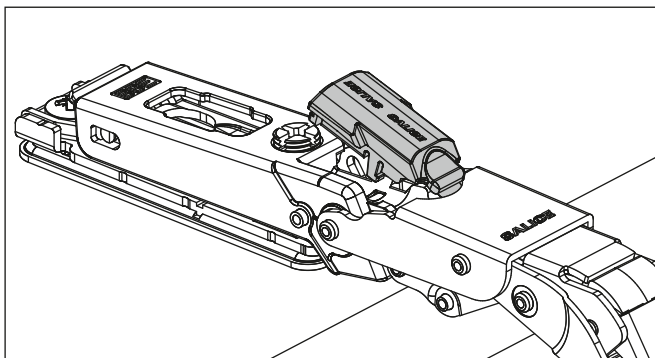
## Desmontaje tapa

Es posible convertir las bisagras Self-closing en bisagras decelerante sustituyendo la tapa con el Smove

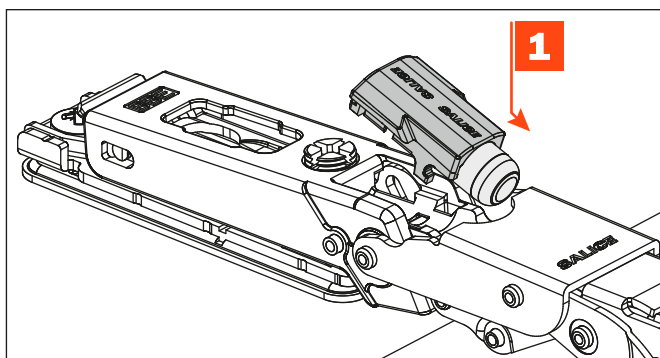
Desenganchar con un destornillador de punta plana para sacar la tapa.



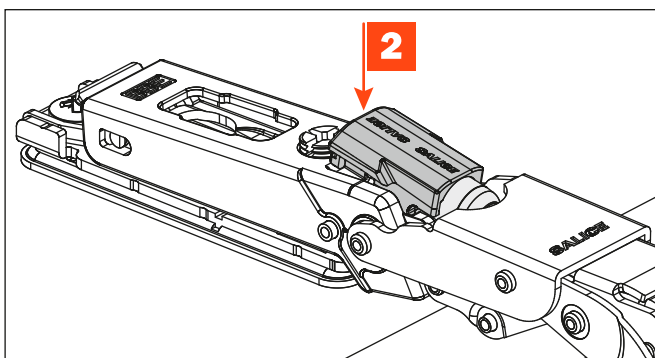
Quitar la tapa.



Insertar el Smove frontalmente.



Efectuar una ligera presión sobre la parte posterior.



## ARTURO SALICE S.p.A.

VIA PROVINCIALE NOVEDRATESE, 10  
22060 NOVEDRATE (COMO) ITALIA  
TEL. 031 790424 - FAX 031 791508  
info.salice@salice.com - www.salice.com

### DEUTSCHE SALICE GMBH

RUDOLF DIESEL STR. 10  
74382 NECKARWESTHEIM  
TEL. 07133 9807-0  
FAX. 07133 9807-16  
info.salice@deutschesalice.de  
www.salice.com

### DEUTSCHE SALICE GMBH

VERKAUFSBÜRO NORD  
RINGSTRASSE 36/A30 CENTER  
32584 LÖHNE  
TEL. 05731 15608-0  
FAX. 05731 15608-10  
vknord@deutschesalice.de  
www.salice.com

### SALICE UK LTD.

KINGFISHER WAY  
HINCHINGBROOKE BUSINESS PARK  
HUNTINGDON CAMBS PE 29 6FN  
TEL. 01480 413831  
FAX. 01480 451489  
info.salice@saliceuk.co.uk  
www.salice.com

### SALICE FRANCE S.A.R.L.

285 RUE DE GOA ZAC LES 3 MOULINS  
06600 ANTIBES  
TEL. 0493 330069  
FAX. 0493 330141  
info.salice@salicefrance.com  
www.salice.com

### SALICE ESPAÑA, S.L.U.

C/ AIGUAFREDA 4, P.I. AMETLLA PARK  
08480 L'AMETLLA DEL VALLÈS (BARCELONA)  
TEL. 0034 938 46 88 61  
info.salice@saliceespana.es  
www.salice.com

### SALICE PORTUGAL UNIP. LDA

#### SHOWROOM:

TV SÁ E MELO 161 FA  
4470-116 MAIA - PORTO  
TEL: 00351 224 154 221  
Info@saliceportugal.pt  
www.salice.com

#### ARMAZÉM:

VIA ROTA DOS MÓVEIS I 399  
4585-325 GANDRA

### SALICE CHINA (SHANGHAI) CO. LTD.

RM 602, 6/F, TOWER 1,  
3688 YINGGANG DONG ROAD  
QINGPU DISTRICT  
201703 SHANGHAI, CHINA  
TEL. 021 3988-9880  
info.salice@salicechina.com  
www.salicechina.com

### SALICE INDIA PVT. LTD.

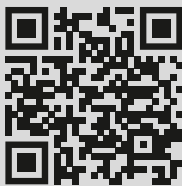
1001 & 1002, 10TH FLOOR,  
CENTRUM, PLOT NO. C-3,  
OPP. WAGLE PRABHAG SAMITI OFFICE,  
MIDC AREA, WAGLE INDUSTRIAL ESTATE,  
THANE - 400604, MAHARASHTRA  
TEL. 022 20812050  
info@saliceindia.com  
www.salice.com

### SALICE CANADA INC.

3500 RIDGEWAY DRIVE,  
UNIT#1  
MISSISSAUGA, ONTARIO, L5L 0B4  
TEL. 905 820 8787  
FAX. 905 820 7226  
info.salice@salicecanada.com  
www.salicecanada.com

### SALICE AMERICA INC.

2123 CROWN CENTRE DRIVE  
CHARLOTTE NC. 28227  
TEL. 704 841 7810  
FAX. 704 841 7808  
info.salice@saliceamerica.com  
www.saliceamerica.com



Contenidos digitales