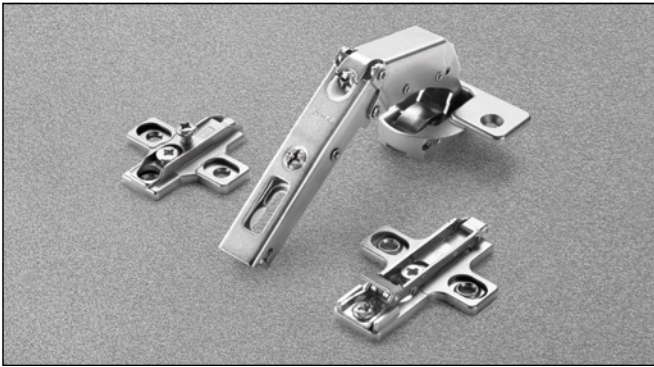




Scharniere für Eckschränke ***SALICE***

Serie 200 - Komplementärscharniere



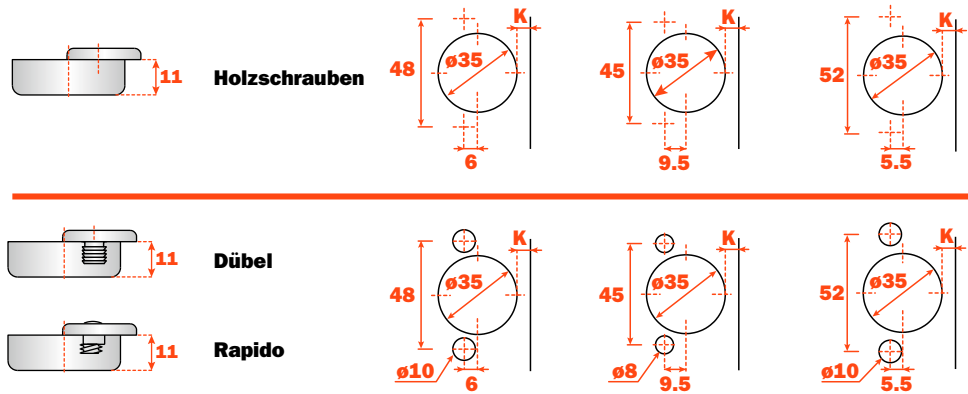
Technische Informationen

Verstellbares Scharnier für Eckschränke

Zinkdruckguß-Topf, Tiefe = 11 mm.
 Topfdurchmesser 35 mm.
 Öffnungswinkel der ersten Tür 65°.
 Topfabstand (K): = von 3 bis 5 mm.
 Max. Türstärke bei scharfkantigen Türen: 25 mm.
 Für Türen größerer Stärke oder Profile bzw. Rundungen wenden Sie sich an unseren technischen Kundendienst.
 Passend für alle traditionellen Montageplatten Serie 200 und alle Domi Blitz-Montageplatten.

Verpackung

Karton 150 Stück
 Palette 3.600 Stück

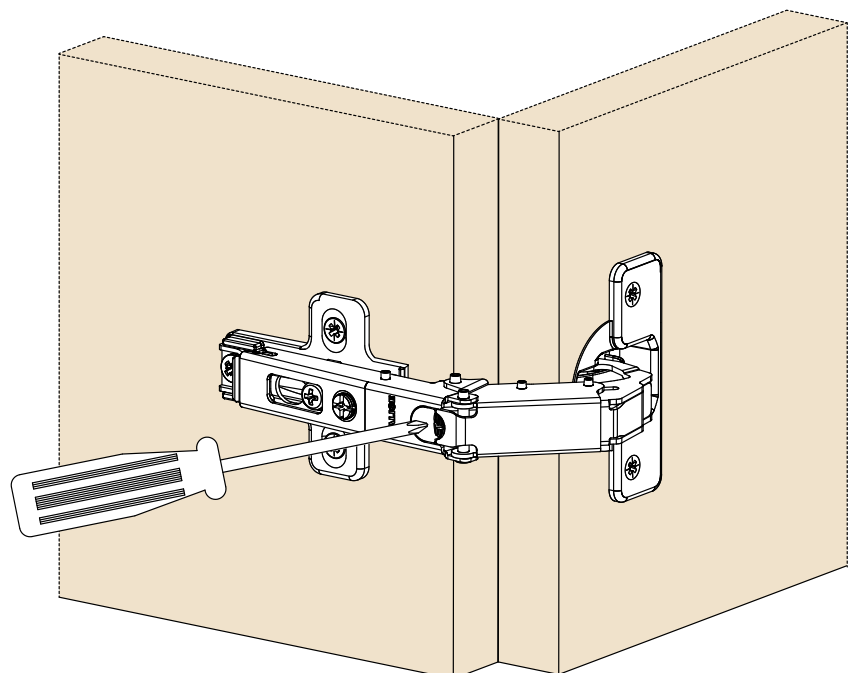
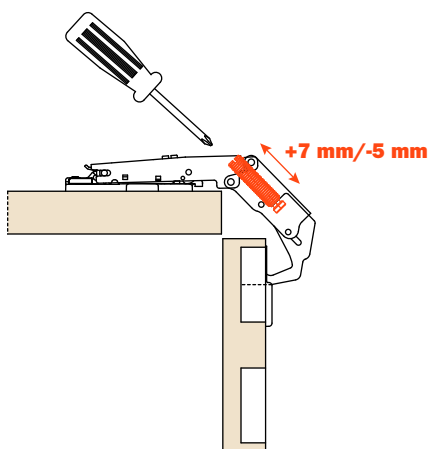


Alle Scharniere sind in Titanium-Ausführung erhältlich; für die Bestellung ersetzen Sie die Nummern 99 der Art. - Nr. durch die Nummern 66.

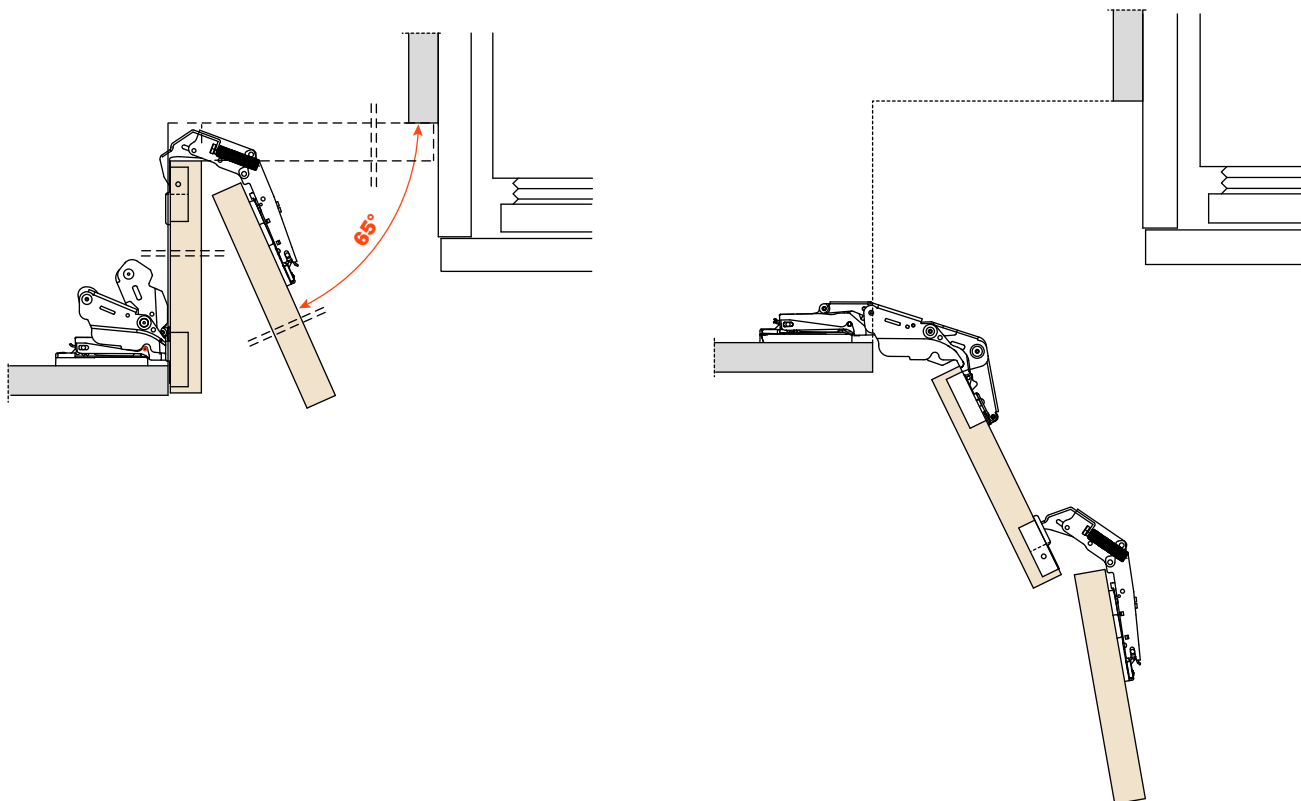
Beispiel: C2AYA**99**R = Matt-vernickelt
 C2AYA**66**R = Titanium

		Matt-vernickelte Ausführung Titanium-Ausführung					
		48	45	52			
Befestigung							
	Holzschrauben	C2AYA99R	C2PYA99R	C2UYA99R			
	Dübel	C2BYA99R	C2RYA99R	C2WYA99R			
	Rapido	C26YA99R	C27YA99R	C22YA99R			

Diagonale Verstellung



Maximale Öffnungsbewegung des Scharniers



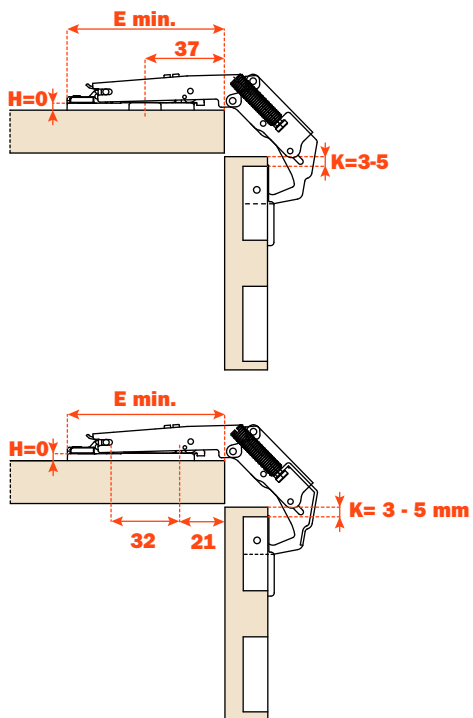
Diagonale Verstellung und Platzbedarf des Scharniers abhängig von der verwendeten Montageplatte

Mit Montageplatten H0

- Nutzbare Türstärke von 16 bis 25 mm
- Für Türstärke von 16 bis 23 mm, K von 3 bis 5 mm
- Für Türstärke von 24 bis 25 mm, K von 3 bis 4 mm

Der maximale Platzbedarf des Scharniers mit Montageplatten

- Serie 200 = 61 mm
- Domi = 70 mm
- Domi mit hinterem Exzenter = 74 mm

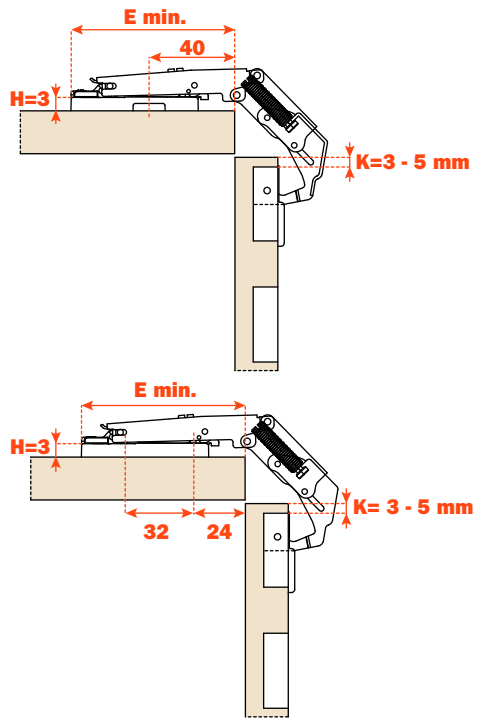


Mit Montageplatten H3

- Nutzbare Türstärke von 19 bis 25 mm
- Für Türstärke von 19 bis 23 mm, K von 3 bis 5 mm
- Für Türstärke von 24 bis 25 mm, K von 3 bis 4 mm

Der maximale Platzbedarf des Scharniers mit Montageplatten

- Serie 200 = 64 mm
- Domi = 73 mm
- Domi mit hinterem Exzenter = 77 mm



ARTURO SALICE S.p.A.

VIA PROVINCIALE NOVEDRATESE, 10
22060 NOVEDRATE (COMO) ITALIA
TEL. 031 790424 - FAX 031 791508
info.salice@salice.com - www.salice.com

DEUTSCHE SALICE GMBH

RUDOLF DIESEL STR. 10
74382 NECKARWESTHEIM
TEL. 07133 9807-0
FAX. 07133 9807-16
info.salice@deutschesalice.de
www.salice.com

DEUTSCHE SALICE GMBH

VERKAUFSBÜRO NORD
RINGSTRASSE 36/A30 CENTER
32584 LÖHNE
TEL. 05731 15608-0
FAX. 05731 15608-10
vknord@deutschesalice.de
www.salice.com

SALICE UK LTD.

KINGFISHER WAY
HINCHINGBROOKE BUSINESS PARK
HUNTINGDON CAMBS PE 29 6FN
TEL. 01480 413831
FAX. 01480 451489
info.salice@saliceuk.co.uk
www.salice.com

SALICE FRANCE S.A.R.L.

285 RUE DE GOA ZAC LES 3 MOULINS
06600 ANTIBES
TEL. 0493 330069
FAX. 0493 330141
info.salice@salicefrance.com
www.salice.com

SALICE ESPAÑA, S.L.U.

C/ AIGUAFREDA 4, P.I. AMETLLA PARK
08480 L'AMETLLA DEL VALLÈS (BARCELONA)
TEL. 0034 938 46 88 61
info.salice@saliceespana.es
www.salice.com

SALICE PORTUGAL UNIP. LDA

SHOWROOM:

TV SÁ E MELO 161 FA
4470-116 MAIA – PORTO
TEL: 00351 224 154 221
Info@saliceportugal.pt
www.salice.com

ARMAZÉM:

VIA ROTA DOS MÓVEIS I 399
4585-325 GANDRA

SALICE CHINA (SHANGHAI) CO. LTD.

1st FLOOR, B1 BLDG 928 MINGZHU ROAD
XUJING, QINGPU DISTRICT
SHANGHAI 201702 - CHINA
TEL. 021 3988 9880
FAX. 021 3988 9882
info.salice@salicechina.com
www.salicechina.com

SALICE INDIA PVT. LTD.

1001 & 1002, 10TH FLOOR,
CENTRUM, PLOT NO. C-3,
OPP. WAGLE PRABHAG SAMITI OFFICE,
MIDC AREA, WAGLE INDUSTRIAL ESTATE,
THANE - 400604, MAHARASHTRA
TEL. 022 20812050
info@saliceindia.com
www.salice.com

SALICE CANADA INC.

3500 RIDGEWAY DRIVE,
UNIT#1
MISSISSAUGA, ONTARIO, L5L 0B4
TEL. 905 820 8787
FAX. 905 820 7226
info.salice@salicecanada.com
www.salicecanada.com

SALICE AMERICA INC.

2123 CROWN CENTRE DRIVE
CHARLOTTE NC. 28227
TEL. 704 841 7810
FAX. 704 841 7808
info.salice@saliceamerica.com
www.saliceamerica.com



Digitale Inhalte