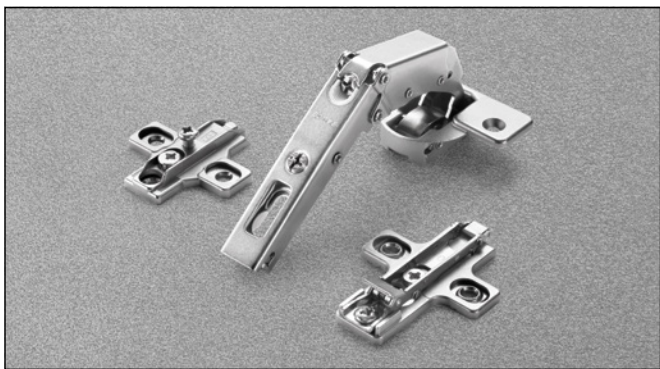




**Dobradiças para
móveis angulares**

SALICE

Série 200 - complementares



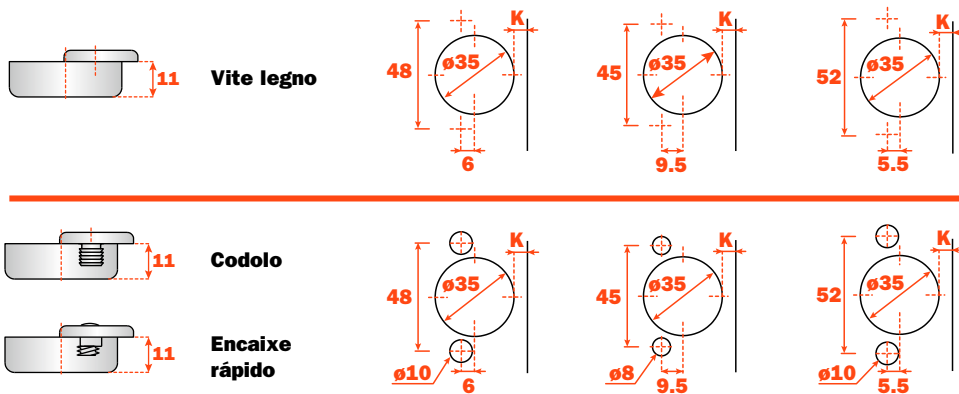
Informações técnicas

Dobradiça regulável para móveis angulares.

Profundidade do caneco em zamak 11 mm.
 Diâmetro do caneco 35 mm.
 Abertura da primeira porta 65°.
 Possibilidade de furação da porta "K" de 3 a 5 mm.
 Espessura máxima da porta com borda reta 25 mm.
 Para portas de maior espessura ou com molduras e raios, entre em contato com o nosso serviço de assistência técnica.
 Adaptável em todos os calços tradicionais Série 200 e em todos os calços Domi com clip.

Embalagens

Caixa 150 peças
 Pallet 3.600 peças

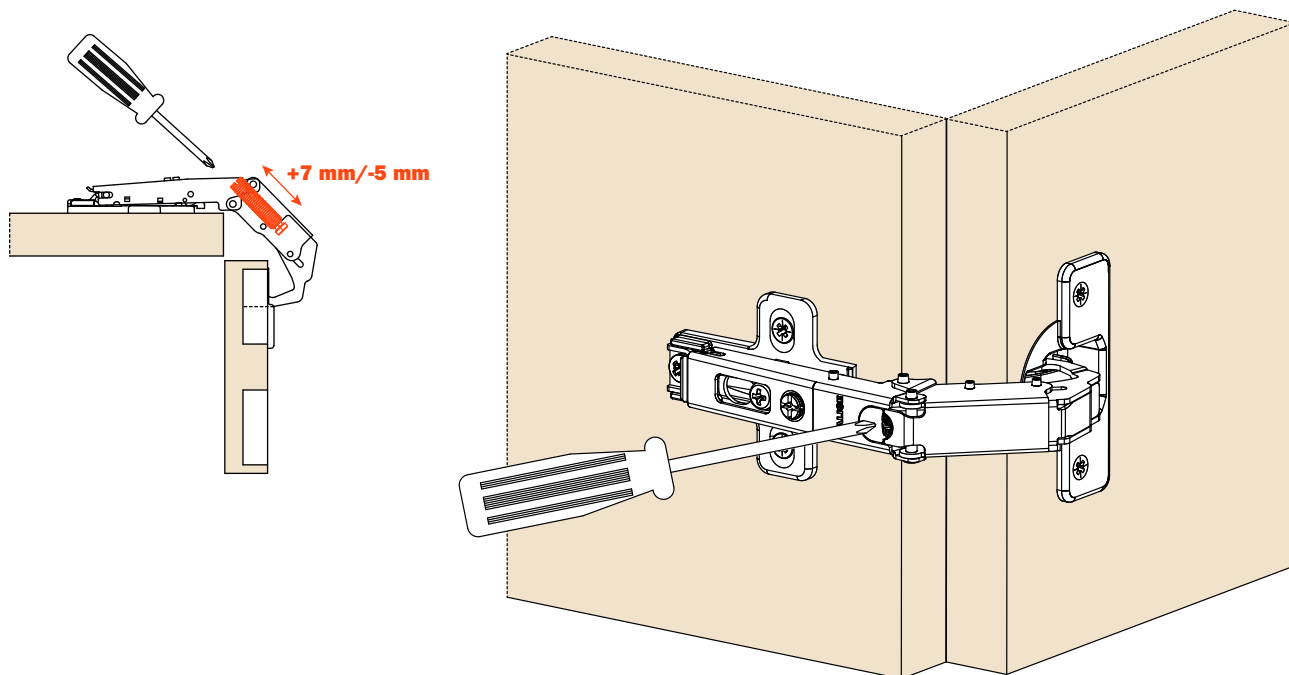


Todas as dobradiças estão disponíveis em acabamento titânio; para encomendá-los, substitua os números 99 do código pelos números 66.

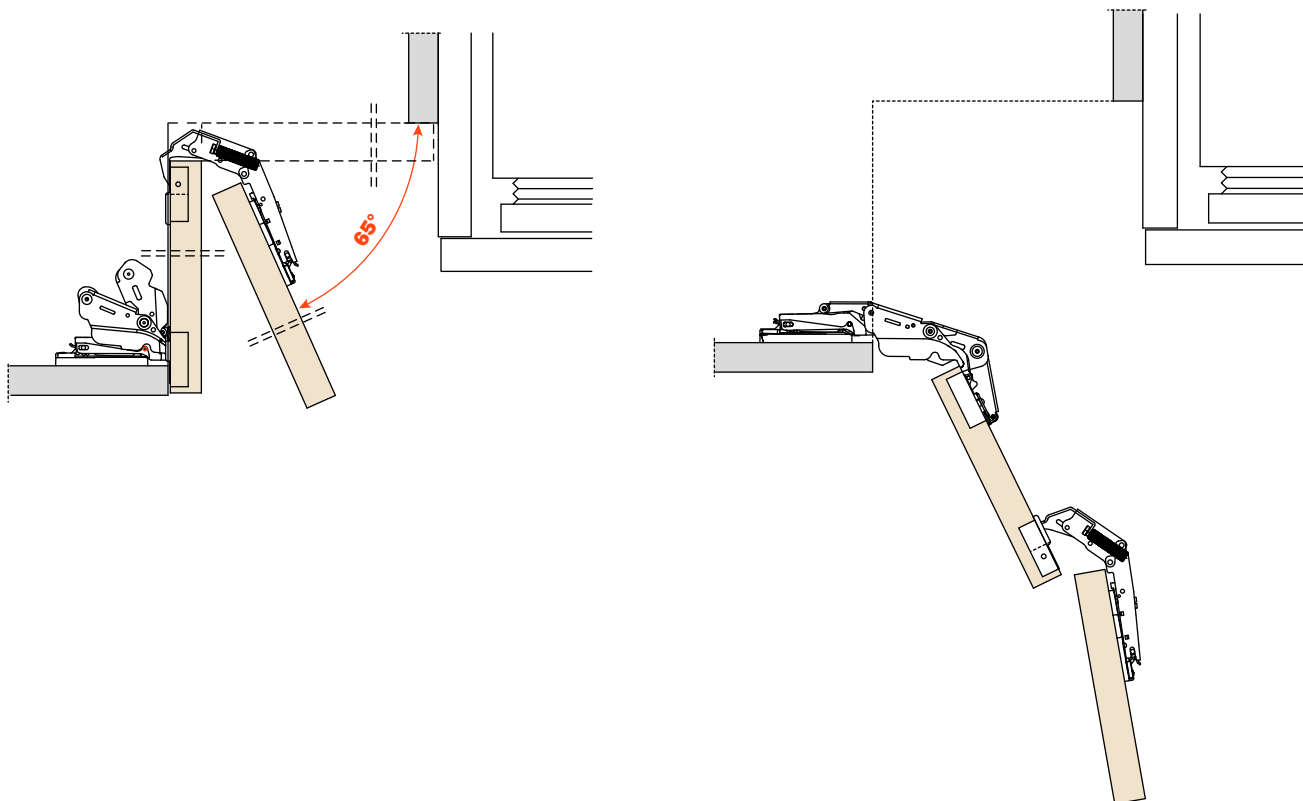
Exemplo: C2AYA**99**R = nichel
 C2AYA**66**R = titânio

		Fechamento Desacelerada Acabamento niquelado					
Fixação		48	45	52			
	Parafusos para madeira						
	Buchas	C2AYA99R	C2PYA99R	C2UYA99R			
	Buchas	C2BYA99R	C2RYA99R	C2WYA99R			
	Encaixe rápido	C26YA99R	C27YA99R	C22YA99R			

Regulagem diagonal



Movimento e posição de máxima abertura da dobradiça



Regulagem diagonal e espaço ocupado da dobradiça conforme o calço utilizado

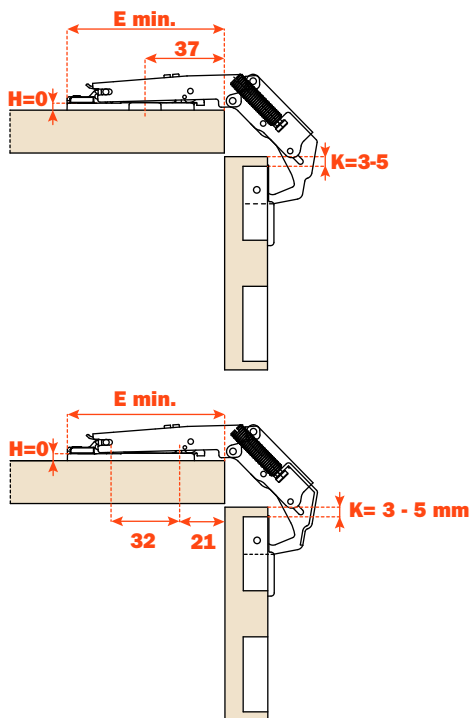
Com calços H0

Espessura da porta de 16 a 25 mm

- Para portas com espessuras de 16 a 23 mm, K de 3 a 5 mm
- Para portas com espessuras de 24 a 25 mm, K de 3 a 4 mm

O espaço máximo ocupado pela dobradiça com calços

- Série 200 = 61 mm
- Domi = 70 mm
- Domi com excêntrico posterior = 74 mm



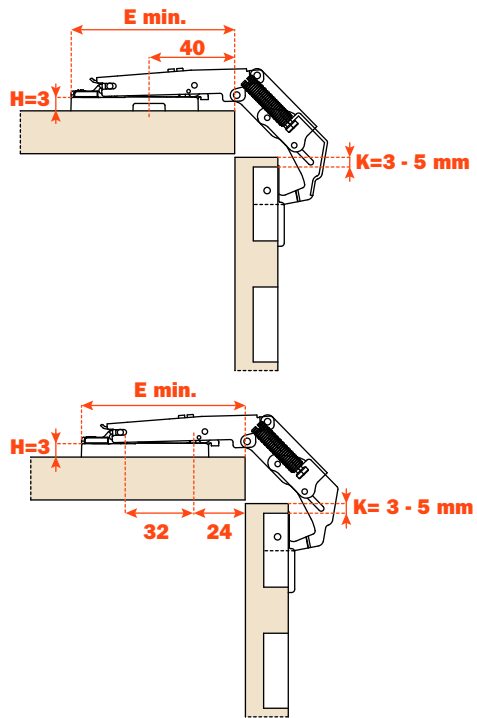
Com calços H3

Espessura da porta de 19 a 25 mm

- Para portas com espessuras de 19 a 23 mm, K de 3 a 5 mm
- Para portas com espessuras de 24 a 25 mm K de 3 a 4 mm

O espaço máximo ocupado pela dobradiça com calços

- Série 200 = 64 mm
- Domi = 73 mm
- Domi com excêntrico posterior = 77 mm



ARTURO SALICE S.p.A.

VIA PROVINCIALE NOVEDRATESE, 10
22060 NOVEDRATE (COMO) ITALIA
TEL. 031 790424 - FAX 031 791508
info.salice@salice.com - www.salice.com

DEUTSCHE SALICE GMBH

RUDOLF DIESEL STR. 10
74382 NECKARWESTHEIM
TEL. 07133 9807-0
FAX. 07133 9807-16
info.salice@deutschesalice.de
www.salice.com

DEUTSCHE SALICE GMBH

VERKAUFSBÜRO NORD
RINGSTRASSE 36/A30 CENTER
32584 LÖHNE
TEL. 05731 15608-0
FAX. 05731 15608-10
vknord@deutschesalice.de
www.salice.com

SALICE UK LTD.

KINGFISHER WAY
HINCHINGBROOKE BUSINESS PARK
HUNTINGDON CAMBS PE 29 6FN
TEL. 01480 413831
FAX. 01480 451489
info.salice@saliceuk.co.uk
www.salice.com

SALICE FRANCE S.A.R.L.

285 RUE DE GOA ZAC LES 3 MOULINS
06600 ANTIBES
TEL. 0493 330069
FAX. 0493 330141
info.salice@salicefrance.com
www.salice.com

SALICE ESPAÑA, S.L.U.

C/ AIGUAFREDA 4, P.I. AMETLLA PARK
08480 L'AMETLLA DEL VALLÈS (BARCELONA)
TEL. 0034 938 46 88 61
info.salice@saliceespana.es
www.salice.com

SALICE PORTUGAL UNIP. LDA

SHOWROOM:

TV SÁ E MELO 161 FA
4470-116 MAIA - PORTO
TEL: 00351 224 154 221
Info@saliceportugal.pt
www.salice.com

ARMAZÉM:

VIA ROTA DOS MÓVEIS I 399
4585-325 GANDRA

SALICE CHINA (SHANGHAI) CO. LTD.

1st FLOOR, B1 BLDG 928 MINGZHU ROAD
XUJING, QINGPU DISTRICT
SHANGHAI 201702 - CHINA
TEL. 021 3988 9880
FAX. 021 3988 9882
info.salice@salicechina.com
www.salicechina.com

SALICE INDIA PVT. LTD.

1001 & 1002, 10TH FLOOR,
CENTRUM, PLOT NO. C-3,
OPP. WAGLE PRABHAG SAMITI OFFICE,
MIDC AREA, WAGLE INDUSTRIAL ESTATE,
THANE - 400604, MAHARASHTRA
TEL. 022 20812050
info@saliceindia.com
www.salice.com

SALICE CANADA INC.

3500 RIDGEWAY DRIVE,
UNIT#1
MISSISSAUGA, ONTARIO, L5L 0B4
TEL. 905 820 8787
FAX. 905 820 7226
info.salice@salicecanada.com
www.salicecanada.com

SALICE AMERICA INC.

2123 CROWN CENTRE DRIVE
CHARLOTTE NC. 28227
TEL. 704 841 7810
FAX. 704 841 7808
info.salice@saliceamerica.com
www.saliceamerica.com



Conteúdo digital