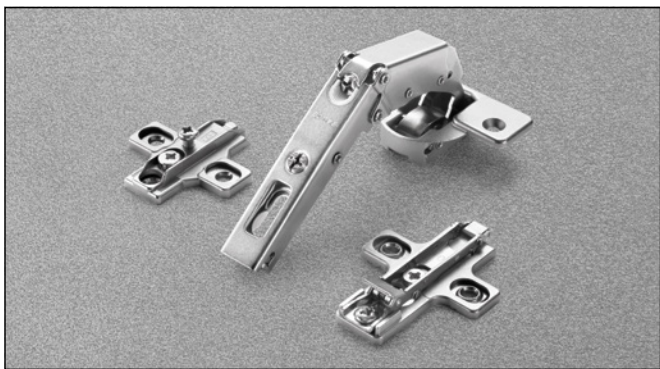




## **Charnières pour meubles d'angle**

***SALICE***

**Serie 200 - Charnières complémentaires**



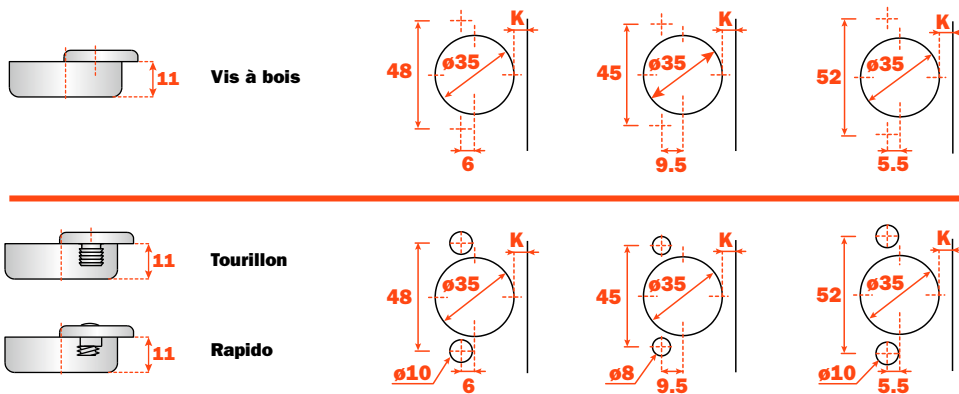
**Informations techniques**

**Charnière réglable pour meubles d'angle.**

Profondeur du boîtier en zamak 11 mm.  
 Diamètre du boîtier 35 mm.  
 Ouverture de la première porte 65°.  
 Possibilité de perçage de la porte (K) de 3 à 5 mm.  
 Epaisseur maximale de la porte à angle vif : 25 mm.  
 Pour portes d'épaisseurs supérieures ou avec moulures vous pouvez contacter notre service d'assistance technique.  
 Adaptables à toutes les embases traditionnelles Série 200 et à toutes les embases Domi à fixation rapide.

**Emballage**

Carton 150 pièces  
 Palette 3.600 pièces

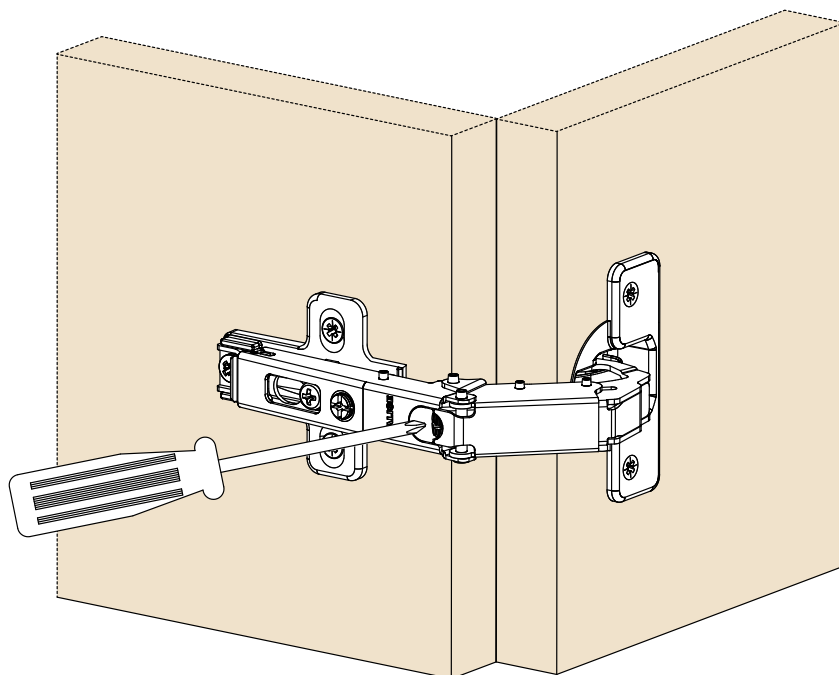
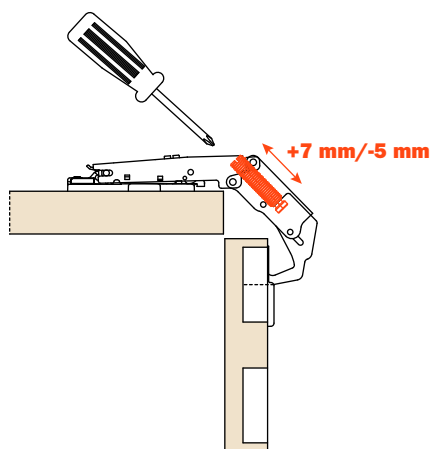


Toutes les charnières sont disponibles en finition titane ; pour les commander, remplacer les chiffres 99 de la référence par les chiffres 66.

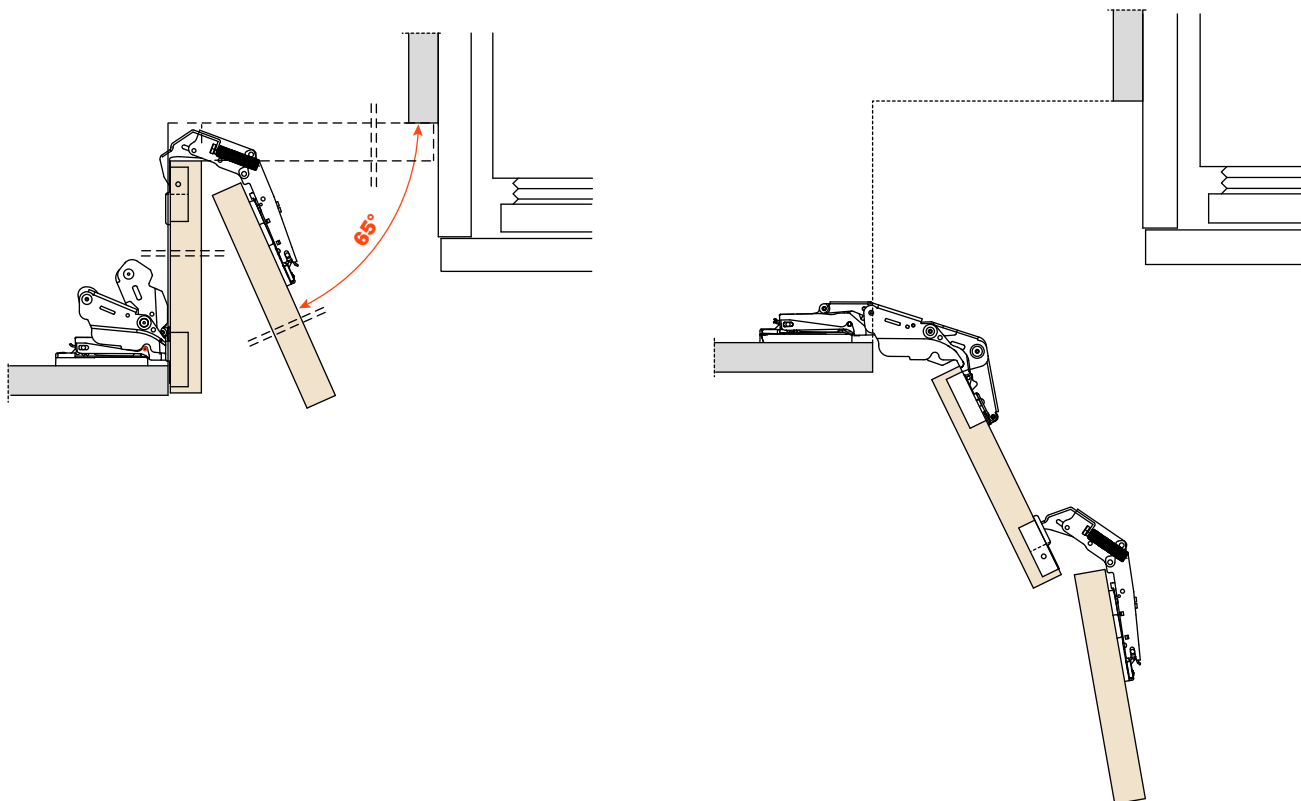
Exemple: C2AYA**99**R = nickelé mat  
 C2AYA**66**R = titane

		Charnière avec ressort Finition nickelée mat					
Fixation		48	45	52			
	Vis à bois						
	Tourillon	C2BYA99R	C2RYA99R	C2WYA99R			
	Rapido	C26YA99R	C27YA99R	C22YA99R			

**Réglage diagonal**



## Mouvement et position d'ouverture maximum de la charnière



## Réglage diagonal et encombrements de la charnière en fonction de l'embase utilisée

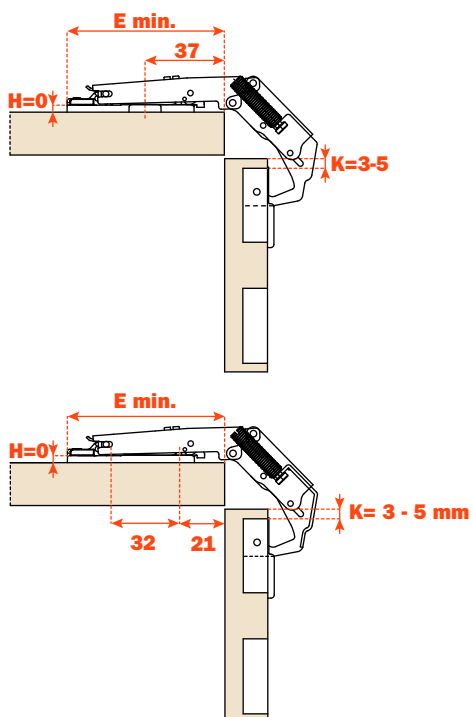
### Avec embases H0

Épaisseur utile de la porte de 16 à 25 mm

- Pour portes d'épaisseur de 16 à 23 mm, K de 3 à 5 mm
- Pour portes d'épaisseur de 24 à 25 mm, K de 3 à 4 mm

L'encombrement maximum de la charnière avec embases

- Série 200 = 61 mm
- Domi = 70 mm
- Domi avec vis excentrique postérieure = 74 mm



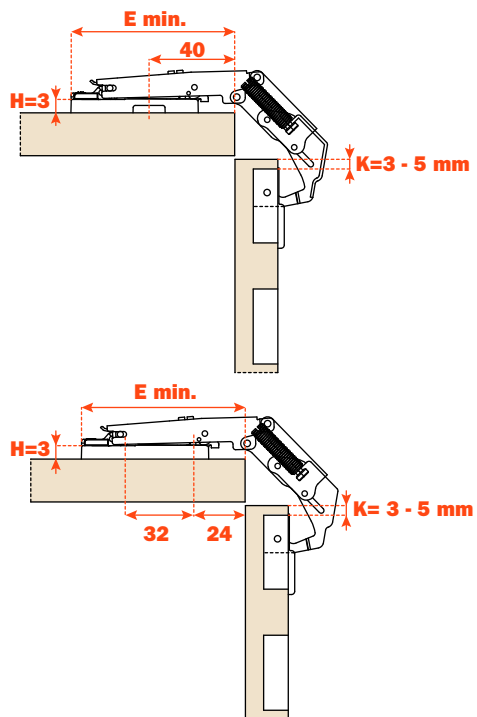
### Avec embases H3

Épaisseur utile de la porte de 19 à 25 mm

- Pour portes d'épaisseur de 19 à 23 mm, K de 3 à 5 mm
- Pour portes d'épaisseur de 24 à 25 mm, K de 3 à 4 mm

L'encombrement maximum de la charnière avec embases

- Série 200 = 64 mm
- Domi = 73 mm
- Domi avec vis excentrique postérieure = 77 mm



# ARTURO SALICE S.p.A.

VIA PROVINCIALE NOVEDRATESE, 10  
22060 NOVEDRATE (COMO) ITALIA  
TEL. 031 790424 - FAX 031 791508  
info.salice@salice.com - www.salice.com

## DEUTSCHE SALICE GMBH

RUDOLF DIESEL STR. 10  
74382 NECKARWESTHEIM  
TEL. 07133 9807-0  
FAX. 07133 9807-16  
info.salice@deutschesalice.de  
www.salice.com

## DEUTSCHE SALICE GMBH

VERKAUFSBÜRO NORD  
RINGSTRASSE 36/A30 CENTER  
32584 LÖHNE  
TEL. 05731 15608-0  
FAX. 05731 15608-10  
vknord@deutschesalice.de  
www.salice.com

## SALICE UK LTD.

KINGFISHER WAY  
HINCHINGBROOKE BUSINESS PARK  
HUNTINGDON CAMBS PE 29 6FN  
TEL. 01480 413831  
FAX. 01480 451489  
info.salice@saliceuk.co.uk  
www.salice.com

## SALICE FRANCE S.A.R.L.

285 RUE DE GOA ZAC LES 3 MOULINS  
06600 ANTIBES  
TEL. 0493 330069  
FAX. 0493 330141  
info.salice@salicefrance.com  
www.salice.com

## SALICE ESPAÑA, S.L.U.

C/ AIGUAFREDA 4, P.I. AMETLLA PARK  
08480 L'AMETLLA DEL VALLÈS (BARCELONA)  
TEL. 0034 938 46 88 61  
info.salice@saliceespana.es  
www.salice.com

## SALICE PORTUGAL UNIP. LDA

### SHOWROOM:

TV SÁ E MELO 161 FA  
4470-116 MAIA - PORTO  
TEL: 00351 224 154 221  
Info@saliceportugal.pt  
www.salice.com

### ARMAZÉM:

VIA ROTA DOS MÓVEIS I 399  
4585-325 GANDRA

## SALICE CHINA (SHANGHAI) CO. LTD.

1st FLOOR, B1 BLDG 928 MINGZHU ROAD  
XUJING, QINGPU DISTRICT  
SHANGHAI 201702 - CHINA  
TEL. 021 3988 9880  
FAX. 021 3988 9882  
info.salice@salicechina.com  
www.salicechina.com

## SALICE INDIA PVT. LTD.

1001 & 1002, 10TH FLOOR,  
CENTRUM, PLOT NO. C-3,  
OPP. WAGLE PRABHAG SAMITI OFFICE,  
MIDC AREA, WAGLE INDUSTRIAL ESTATE,  
THANE - 400604, MAHARASHTRA  
TEL. 022 20812050  
info@saliceindia.com  
www.salice.com

## SALICE CANADA INC.

3500 RIDGEWAY DRIVE,  
UNIT#1  
MISSISSAUGA, ONTARIO, L5L 0B4  
TEL. 905 820 8787  
FAX. 905 820 7226  
info.salice@salicecanada.com  
www.salicecanada.com

## SALICE AMERICA INC.

2123 CROWN CENTRE DRIVE  
CHARLOTTE NC. 28227  
TEL. 704 841 7810  
FAX. 704 841 7808  
info.salice@saliceamerica.com  
www.saliceamerica.com



**Contenus digitaux**