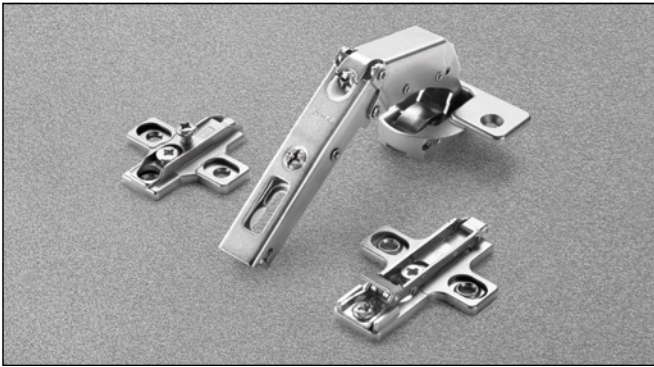




## **Bisagras para muebles angulares**

***SALICE***

**Serie 200 - Complementarias**



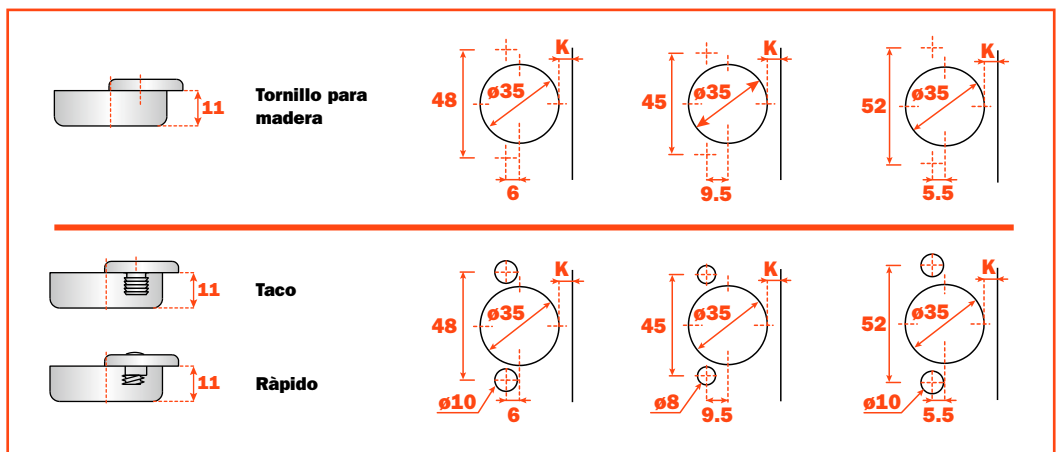
**Informaciones técnicas**

**Bisagra regulable para muebles angulares**

Profundidad de la cazoleta de zamak 11 mm.  
 Diámetro de la cazoleta 35 mm.  
 Apertura de la primera puerta 65°.  
 Posibilidad de taladro de la puerta 'K' desde 3 hasta 5 mm.  
 Espesor máximo de la puerta a esquina viva 25 mm.  
 Para puertas de espesor superior o con molduras y particulares radios, ustedes pueden presentar los problemas a nuestro servicio de asistencia técnica.  
 Adaptables a todas las bases tradicionales Serie 200 y a todas las bases Domi de enganche rápido.

**Embalajes**

Cajas 150 piezas  
 Palets 3.600 piezas

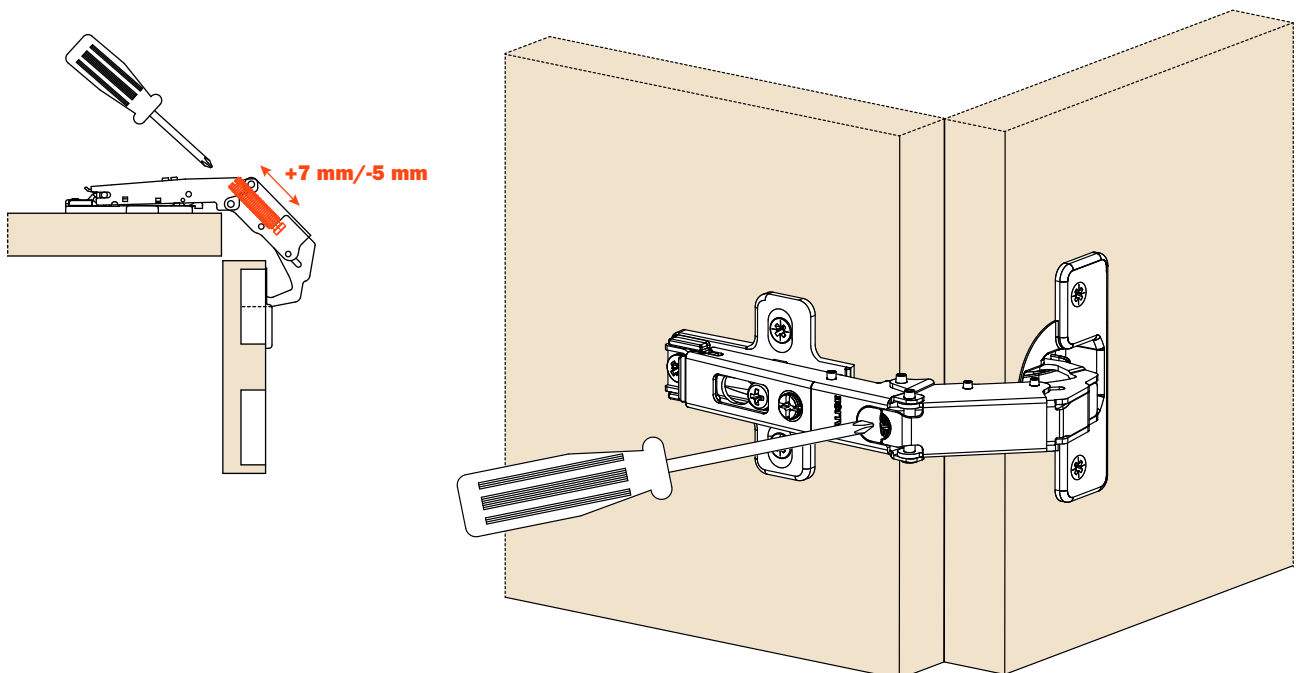


Todas las bisagras están disponibles en acabado titanio; para pedir las, sustituya los números 99 del código por los números 66.

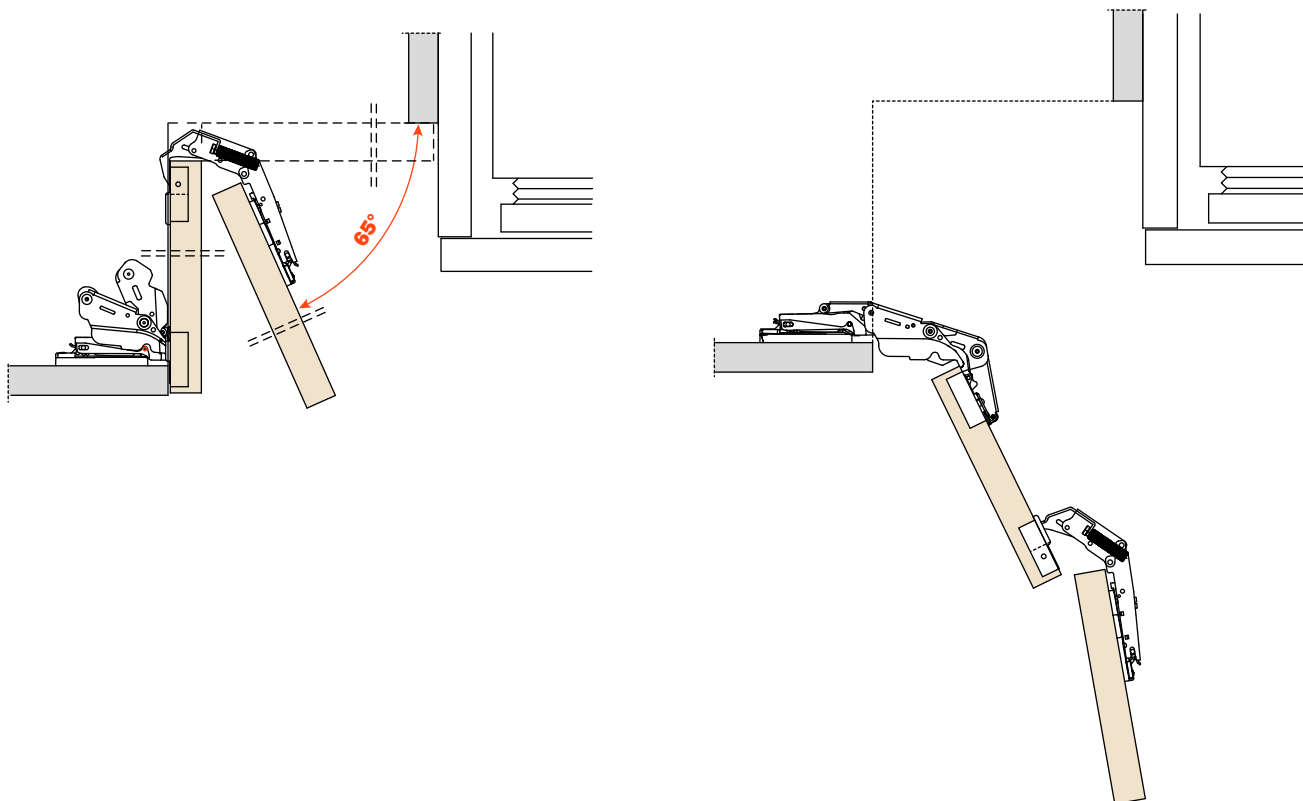
Ejemplo: C2AYA**99**R = niquelado  
 C2AYA**66**R = titanio

		Chiusura automatica Acabado en níquel					
Fijación		48	45	52			
	Tornillo para madera	C2AYA99R	C2PYA99R	C2UYA99R			
	Taco	C2BYA99R	C2RYA99R	C2WYA99R			
	Rápido	C26YA99R	C27YA99R	C22YA99R			

**Regulación diagonal**



## Movimiento y posición de máxima apertura de la bisagra



## Regulación diagonal y espacio que ocupa la bisagra según la base utilizada

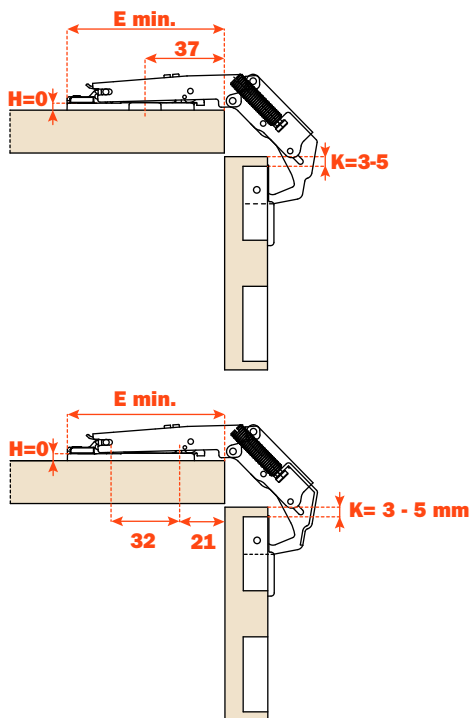
### Con bases H0

Espesor puerta utilizable de 16 a 25 mm

- Para puertas de espesor de 16 a 23 mm, K = de 3 a 5 mm
- Para puertas de espesor de 24 a 25 mm, K = de 3 a 4 mm

L = espacio máximo que ocupa la bisagra con bases:

- Serie 200 = 61 mm
- Domi = 70 mm
- Domi con excéntrica posterior = 74 mm



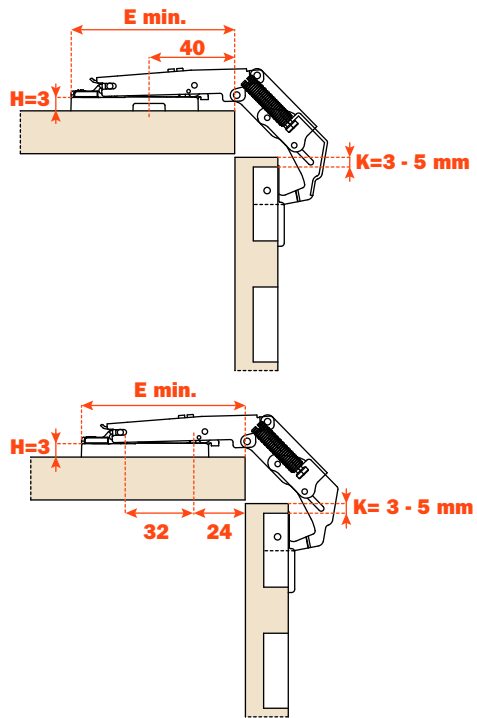
### Con bases H3

Espesor puerta utilizable de 19 a 25 mm

- Para puertas de espesor de 19 a 23 mm, K = de 3 a 5 mm
- Para puertas de espesor de 24 a 25 mm, K = de 3 a 4 mm

L = espacio máximo que ocupa la bisagra con bases:

- Serie 200 = 64 mm
- Domi = 73 mm
- Domi con excéntrica posterior = 77 mm



## ARTURO SALICE S.p.A.

VIA PROVINCIALE NOVEDRATESE, 10  
22060 NOVEDRATE (COMO) ITALIA  
TEL. 031 790424 - FAX 031 791508  
info.salice@salice.com - www.salice.com

### DEUTSCHE SALICE GMBH

RUDOLF DIESEL STR. 10  
74382 NECKARWESTHEIM  
TEL. 07133 9807-0  
FAX. 07133 9807-16  
info.salice@deutschesalice.de  
www.salice.com

### DEUTSCHE SALICE GMBH

VERKAUFSBÜRO NORD  
RINGSTRASSE 36/A30 CENTER  
32584 LÖHNE  
TEL. 05731 15608-0  
FAX. 05731 15608-10  
vknord@deutschesalice.de  
www.salice.com

### SALICE UK LTD.

KINGFISHER WAY  
HINCHINGBROOKE BUSINESS PARK  
HUNTINGDON CAMBS PE 29 6FN  
TEL. 01480 413831  
FAX. 01480 451489  
info.salice@saliceuk.co.uk  
www.salice.com

### SALICE FRANCE S.A.R.L.

285 RUE DE GOA ZAC LES 3 MOULINS  
06600 ANTIBES  
TEL. 0493 330069  
FAX. 0493 330141  
info.salice@salicefrance.com  
www.salice.com

### SALICE ESPAÑA, S.L.U.

C/ AIGUAFREDA 4, P.I. AMETLLA PARK  
08480 L'AMETLLA DEL VALLÈS (BARCELONA)  
TEL. 0034 938 46 88 61  
info.salice@saliceespana.es  
www.salice.com

### SALICE PORTUGAL UNIP. LDA

#### SHOWROOM:

TV SÁ E MELO 161 FA  
4470-116 MAIA - PORTO  
TEL: 00351 224 154 221  
Info@saliceportugal.pt  
www.salice.com

#### ARMAZÉM:

VIA ROTA DOS MÓVEIS I 399  
4585-325 GANDRA

### SALICE CHINA (SHANGHAI) CO. LTD.

1st FLOOR, B1 BLDG 928 MINGZHU ROAD  
XUJING, QINGPU DISTRICT  
SHANGHAI 201702 - CHINA  
TEL. 021 3988 9880  
FAX. 021 3988 9882  
info.salice@salicechina.com  
www.salicechina.com

### SALICE INDIA PVT. LTD.

1001 & 1002, 10TH FLOOR,  
CENTRUM, PLOT NO. C-3,  
OPP. WAGLE PRABHAG SAMITI OFFICE,  
MIDC AREA, WAGLE INDUSTRIAL ESTATE,  
THANE - 400604, MAHARASHTRA  
TEL. 022 20812050  
info@saliceindia.com  
www.salice.com

### SALICE CANADA INC.

3500 RIDGEWAY DRIVE,  
UNIT#1  
MISSISSAUGA, ONTARIO, L5L 0B4  
TEL. 905 820 8787  
FAX. 905 820 7226  
info.salice@salicecanada.com  
www.salicecanada.com

### SALICE AMERICA INC.

2123 CROWN CENTRE DRIVE  
CHARLOTTE NC. 28227  
TEL. 704 841 7810  
FAX. 704 841 7808  
info.salice@saliceamerica.com  
www.saliceamerica.com



**Contenidos digitales**