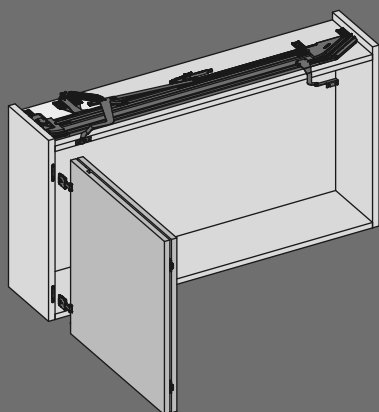




Folder 180

Top - Sinistra

SALICE



ITALIANO

Anta con apertura a 180° a sinistra - Istruzioni di montaggio

Avvertenze

Destinato ad uso professionale.

Leggere attentamente le indicazioni di montaggio prima dell'installazione e consegnare questa scheda di sicurezza all'utilizzatore finale del mobile.

Verificare che la capacità di carico del mobile sia adeguata alla tipologia di ferramenta che si vuole installare. La struttura del mobile deve essere sufficientemente rigida e stabile, in modo da evitare cedimenti o rotture durante il montaggio e l'uso.

Durante le operazioni di montaggio indossare idonei dispositivi di protezione individuale.

Vietato intervenire sui meccanismi se non adeguatamente formati ed informati.

Attenzione movimento con energia accumulata a molla, possibilità di movimento improvviso e incontrollato.

In caso di dubbi o necessità durante l'installazione contattare l'assistenza.

Folder 180 • TOP - Doppia anta battente • Apertura 180°

Sistema di apertura a libro

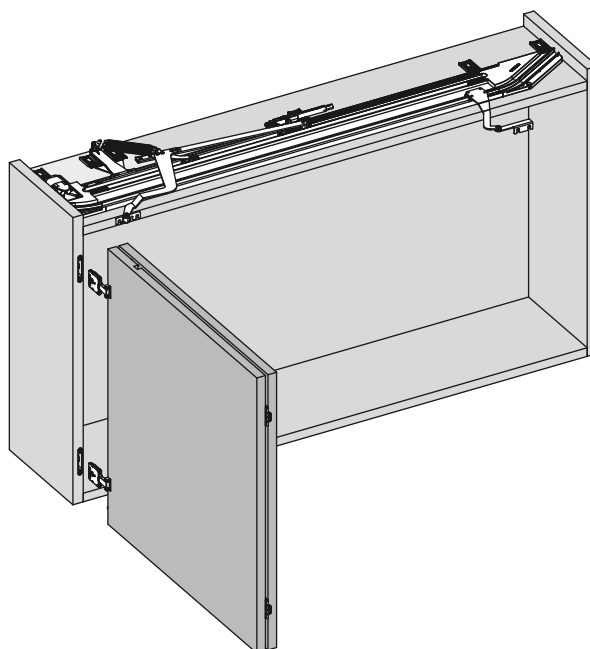
- Apertura massima 180° regolabile fino a 170°
- Movimento di apertura e di chiusura automatico e governato da deceleratori ad olio silconico e da un deceleratore magnetico per la massima fluidità e silenziosità
- Fissaggio delle ante al fianco tramite cerniere esterne SERIE M oppure tramite cerniere incassate CONECTA

Versione TOP

- Possibilità di montaggio del profilo di guida sul cappello del mobile per colonne, armadi e pensili
- Possibilità di regolazione delle velocità di apertura e chiusura delle ante
- Regolazione delle ante nelle tre direzioni

Informazioni tecniche

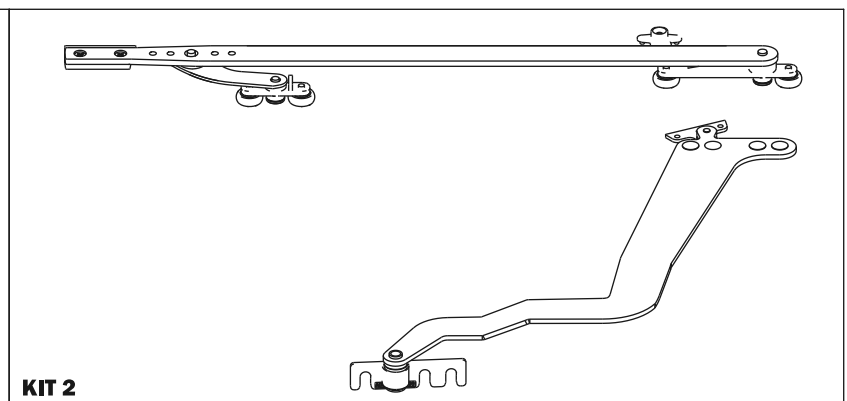
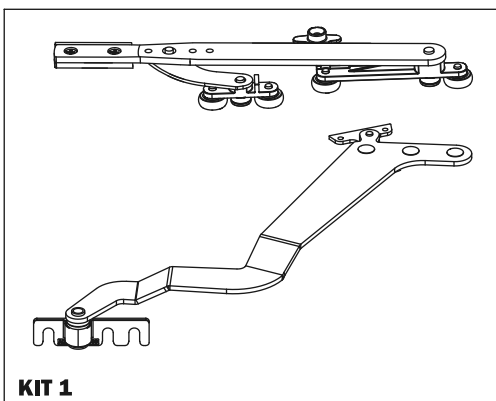
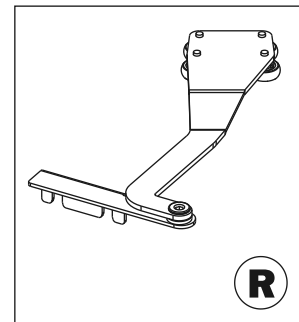
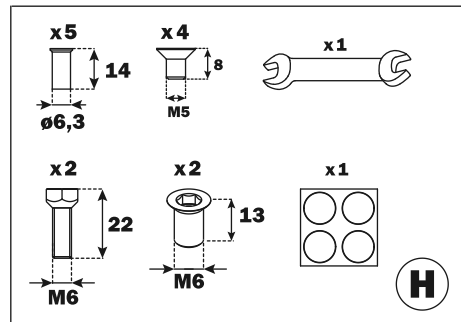
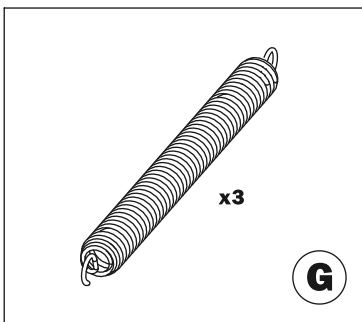
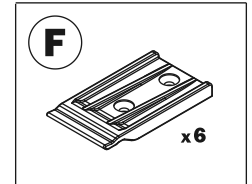
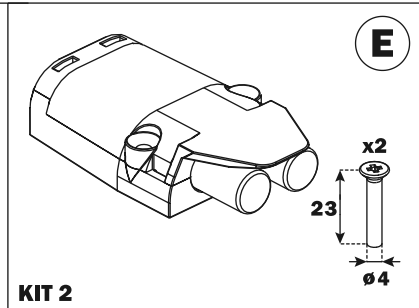
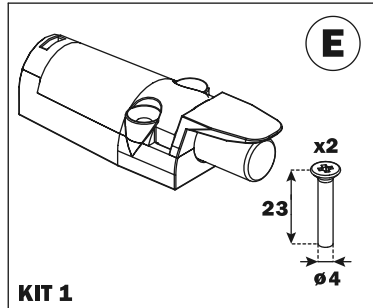
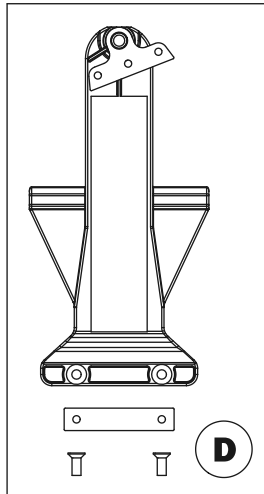
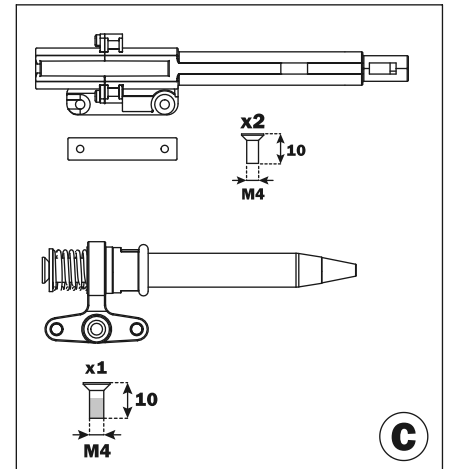
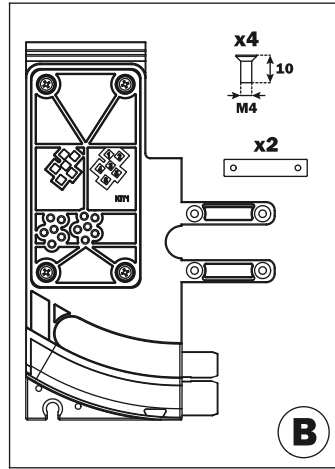
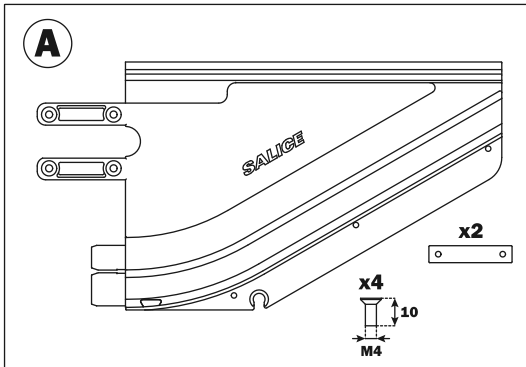
- Spessore anta in legno con cerniere SERIE M:
da 18 mm a 24 mm
- Spessore anta in legno con cerniere CONECTA:
da 18 mm a 25 mm
- Spessore anta in legno con profilo VE79KITE710_A con cerniere CONECTA:
da 22 mm a 25 mm
- Larghezza di ogni singola anta in legno:
da 350 mm a 750 mm
- Larghezza di ogni singola anta con telaio in alluminio:
da 350 mm a 600 mm
- Altezza anta:
 - Minima 600 mm
 - Massima 2800 mm
- Formula per l'altezza minima dell'anta
 $HA \text{ Min.} = (4 \times TL) / 3$
Esempio:
TL = 600
HA Min. = 800
- Profondità del mobile ≥ 320 mm
- Spessore spalla con cerniere incassate CONECTA ≥ 19 mm



HA = Altezza anta
TL = Larghezza anta

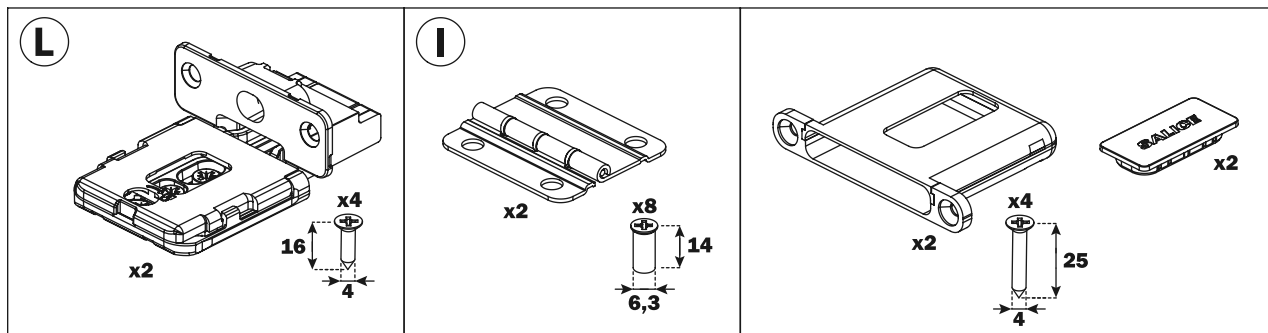
Folder 180 • TOP - Anta con apertura a sinistra

Elementi presenti nell'imballo kit meccanismo

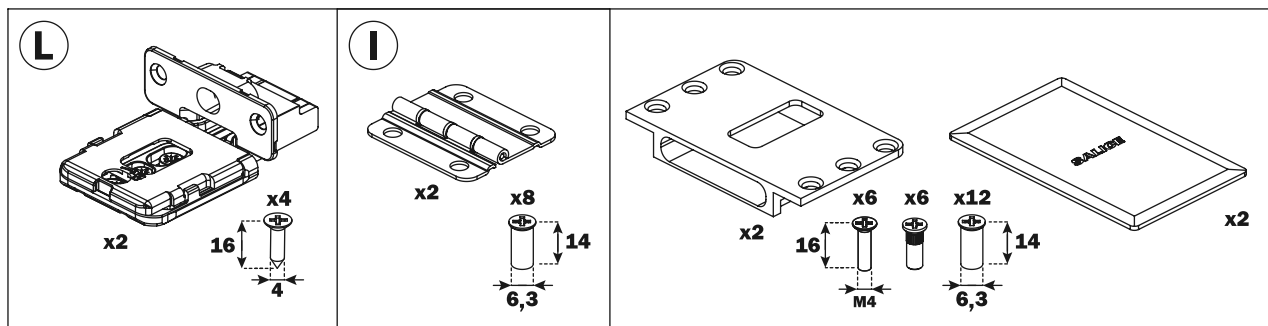


Kit cerniere

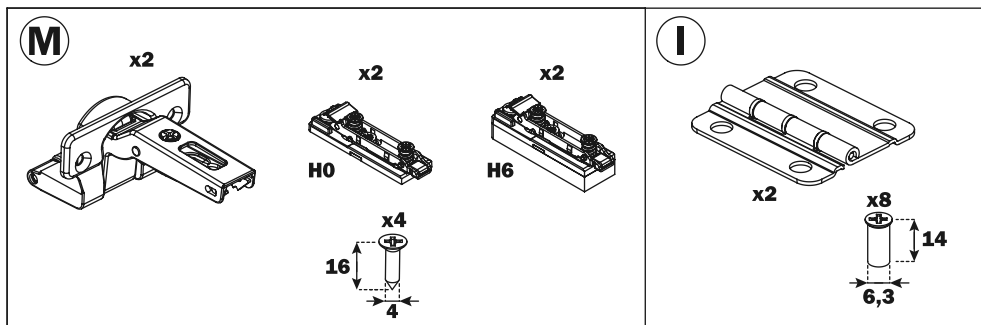
Kit cerniere Conecta - Contenitore DQG3B incassato



Kit cerniere Conecta - Contenitore DQG5B esterno

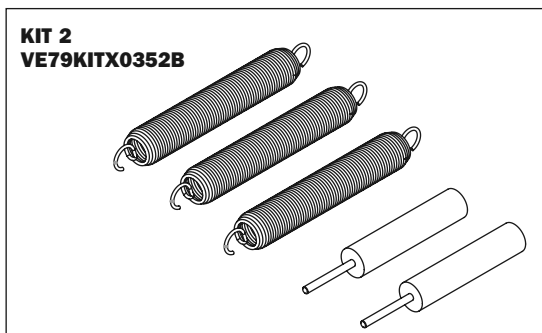
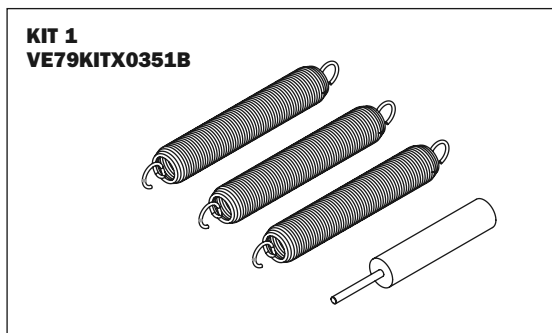


Kit cerniere Serie M



Optional

Set per ante leggere (vedere tabelle a pag. 7)

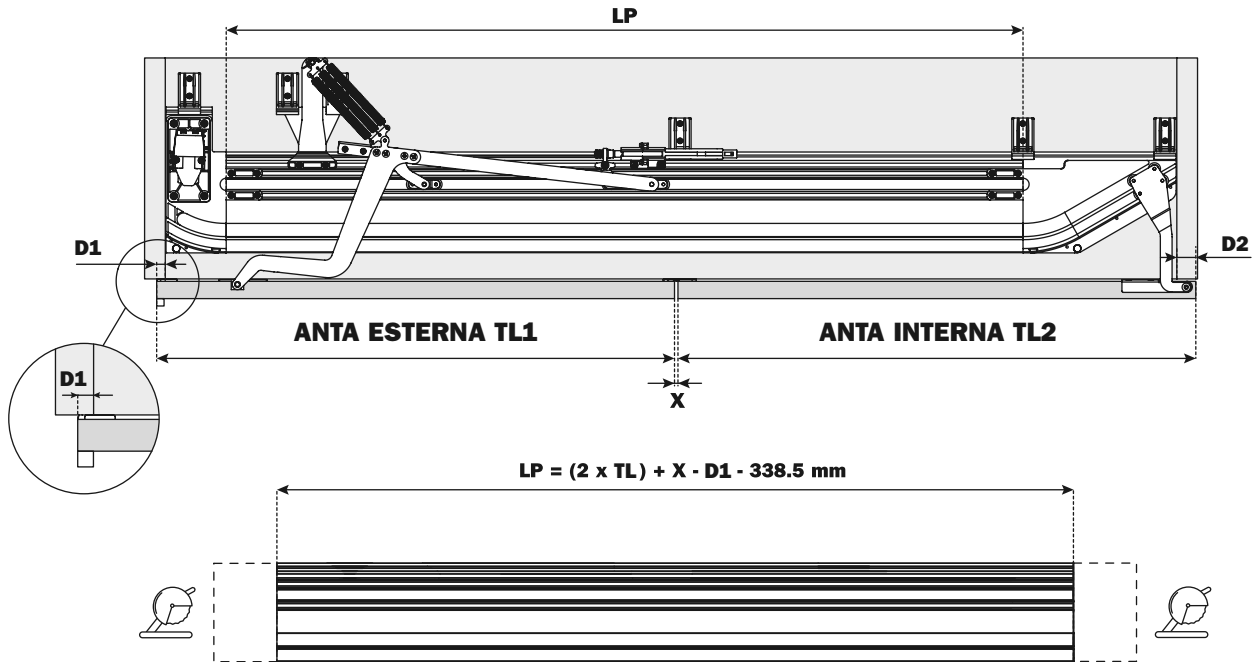




Folder 180 • TOP - Doppia anta battente

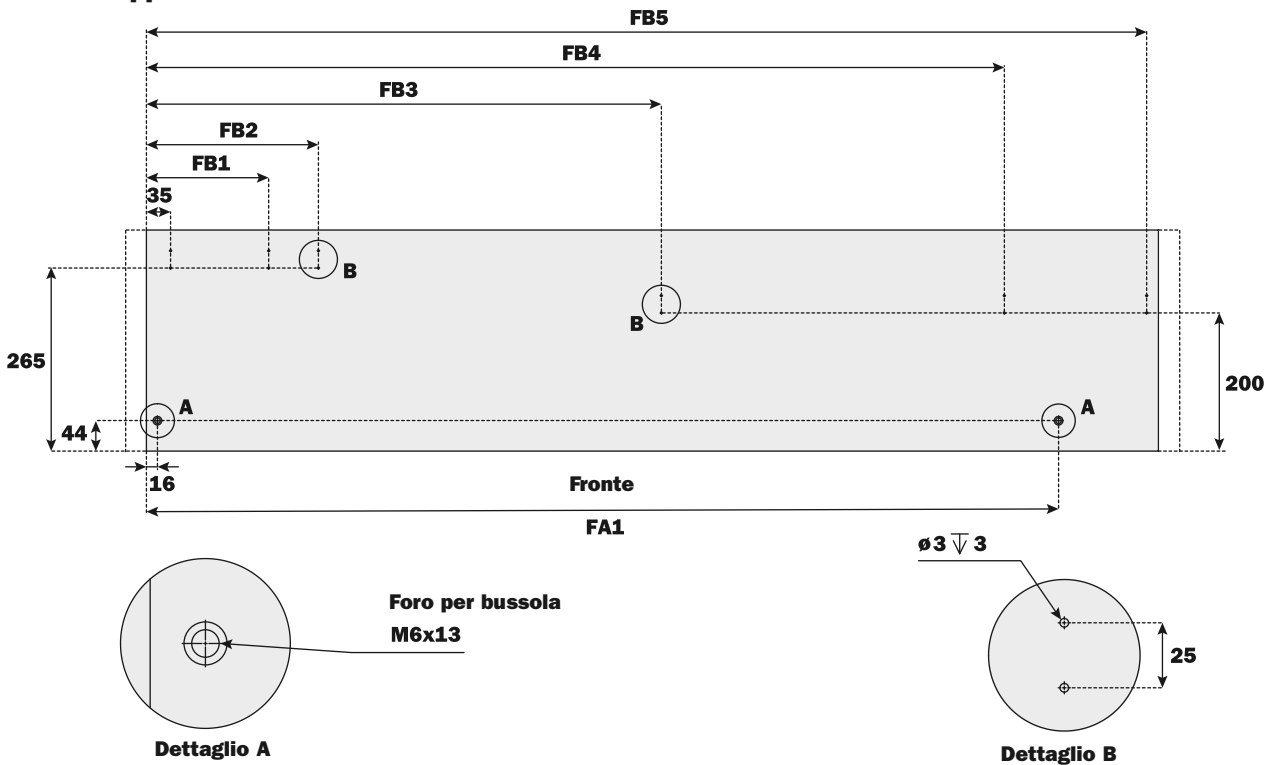
Formula di calcolo della lunghezza del profilo da tagliare

LP = (2 x TL) + X - D1 - 338.5 mm



- LP = Lunghezza profilo**
- TL = Larghezza anta**
- X = Fuga tra le ante**
- D1 = Copertura anta esterna sul fianco**
- D2 = Copertura anta interna sul fianco**

Forature cappello del mobile



	FB1	FB2	FB3	FB4	FB5	FA1
KIT 1	151	223	(LP/2) + 156	LP + 88	LP + 294	LP + 166.5
KIT 2	177	249	(LP/2) + 169	LP + 88	LP + 294	LP + 166.5

Folder 180 • TOP

Tabelle calcolo numero di cerniere per singolo meccanismo

KIT 1

2 x LARGHEZZA ANTA TL (mm)	ALTEZZA ANTA HA (mm)	PESO MAX COPPIA ANTE (Kg)	NUMERO CERNIERE	SET PER ANTE LEGGERE VE79KITX0351B	
KIT 1 = 700 - 1000 Con ante in legno e con ante in alluminio*	600 - 800	10	2	SI	
	801 - 1200	16	3	SI	
	1201 - 1600	24	4	SI	
	1601 - 2000		30	4	NO
			40	5	NO
	2001 - 2400		35	4	NO
			45	5	NO
	2401 - 2800		40	4	NO
			50	5	NO

KIT 2

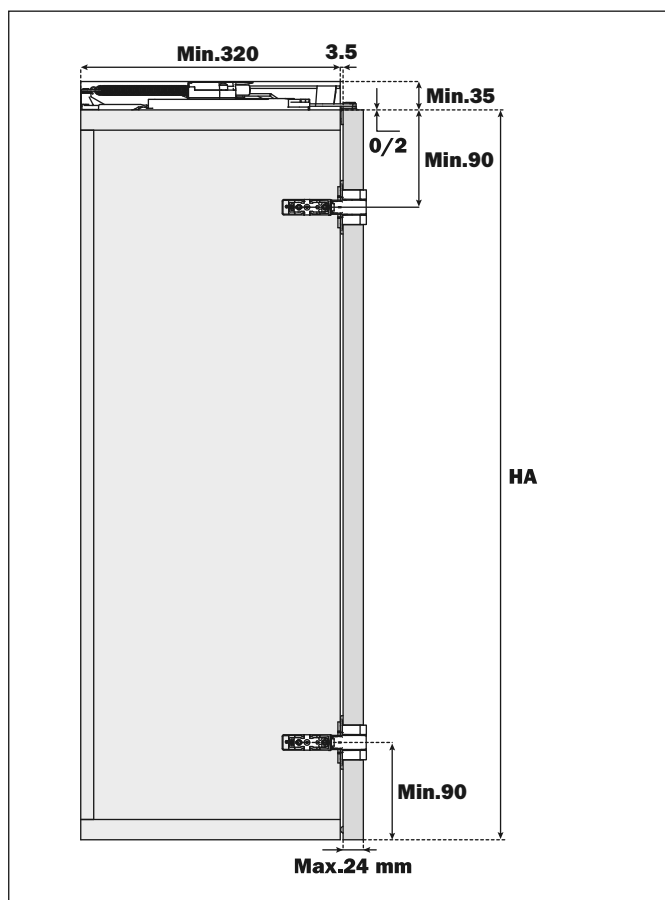
2 x LARGHEZZA ANTA TL (mm)	ALTEZZA ANTA HA (mm)	PESO MAX COPPIA ANTE (Kg)	NUMERO CERNIERE	SET PER ANTE LEGGERE VE79KITX0352B	
KIT 2 = 1001 - 1500 Con ante in legno	700 - 800	10	2	SI	
	801 - 1200	16	3	SI	
	1201 - 1600	24	4	SI	
	1601 - 2000		30	5	NO
			40	6	NO
KIT 2 = 1001 - 1200 Con ante in alluminio*	2001 - 2400	35	5	NO	
		45	6	NO	
	2401 - 2800		40	5	NO
			50	6	NO
				6	NO

* Cerniere Serie M non compatibili con ante in legno con profili in alluminio VE79KITE710_A e con ante con telaio in alluminio

- VE79KITE700SA
- VE79KITE700TA
- VE79KITE300NB
- VE79KITE300TB
- VE79KITE710SA
- VE79KITE710TA

Folder 180 • TOP - CERNIERE SERIE M

Ingombro sistema e posizione delle CERNIERE SERIE M



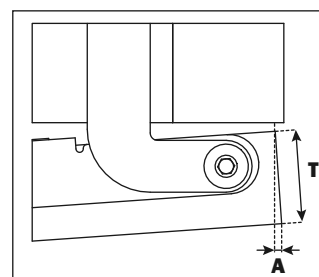
D1 = Copertura anta sul fianco lato cerniere

D1 = 18 con base H = 0

D1 = 12 con base H = 6

HA = Altezza anta

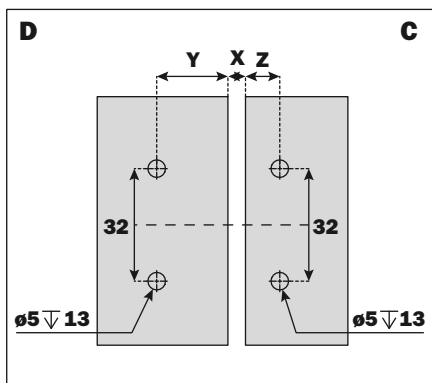
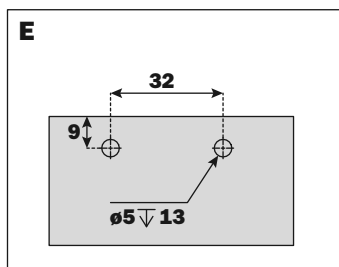
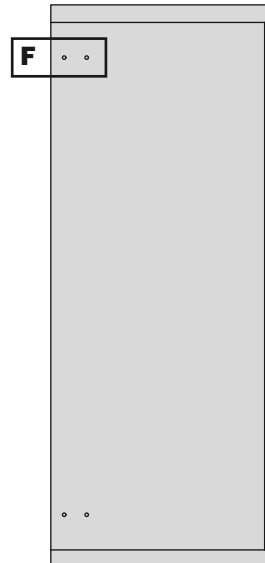
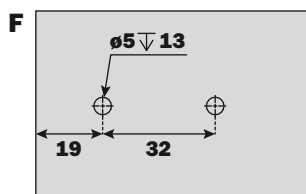
Fuga necessaria per l'apertura dell'anta INTERNA TL2 nel caso di anta in legno



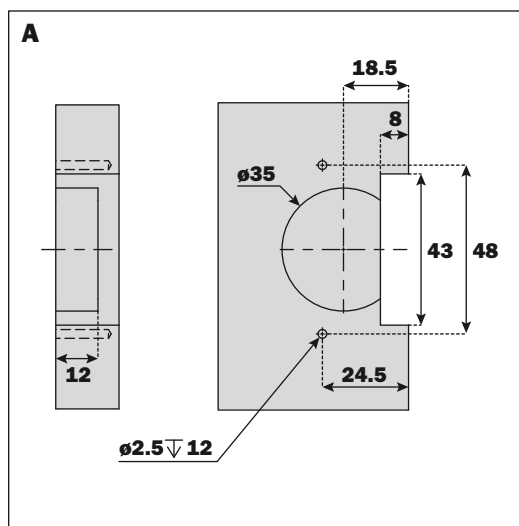
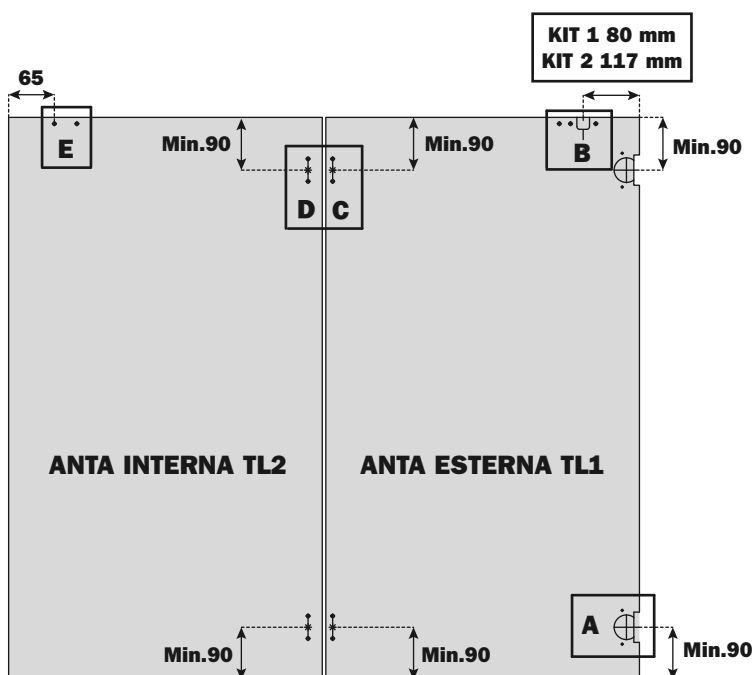
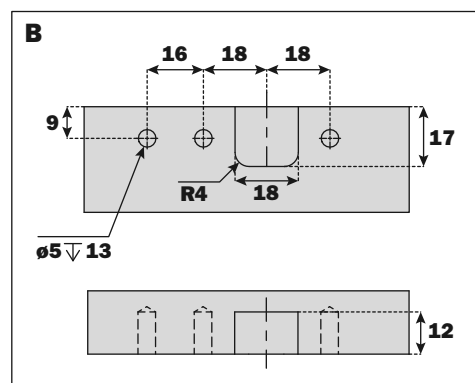
Spessore anta T	Ingombro anta A
18 mm	1.7 mm
24 mm	2.3 mm

Folder 180 • TOP - CERNIERE SERIE M

Lavorazioni per ante e fianchi in legno con CERNIERE SERIE M



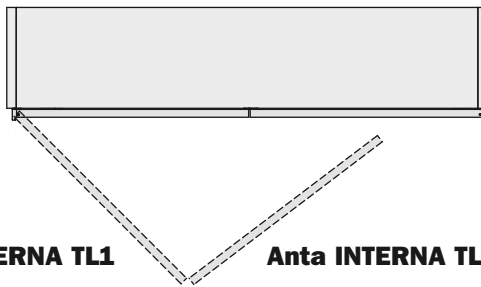
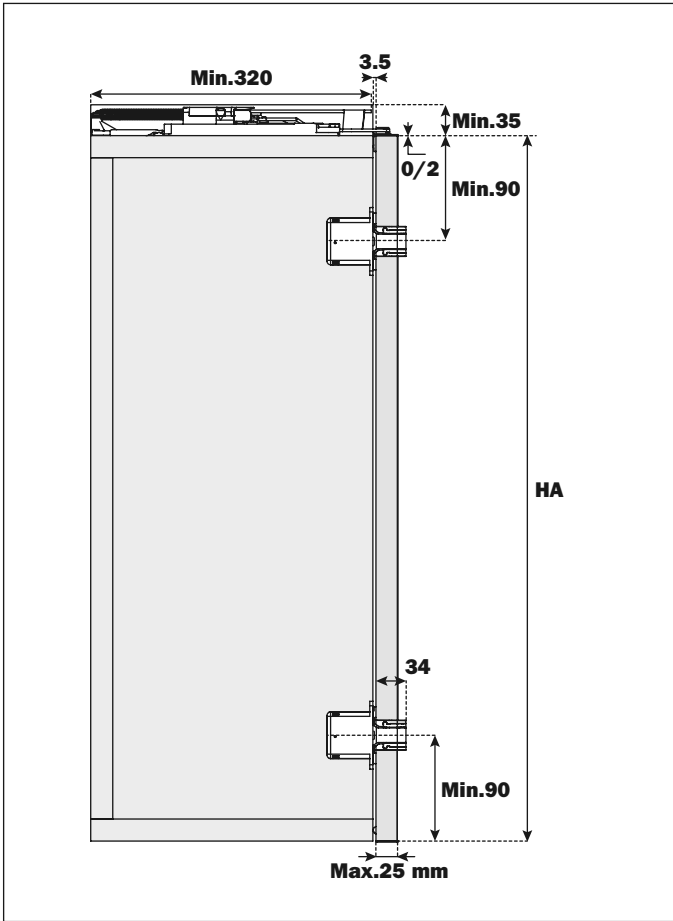
X	Y	Z
3	20.75	10.25
4	20.25	9.75
5	19.75	9.25



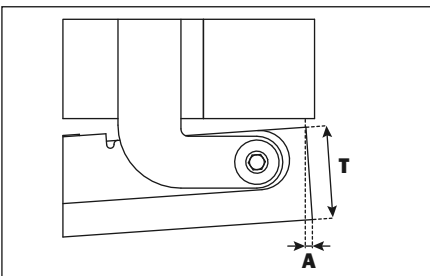
Folder 180 • TOP - CERNIERE CONECTA

Ingombro sistema e posizione delle CERNIERE CONECTA

HA = Altezza anta

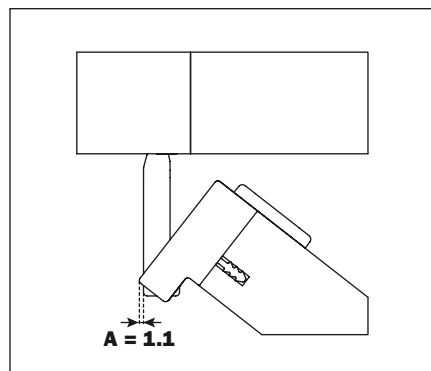


Fuga necessaria per l'apertura dell'anta INTERNA TL2 nel caso di anta in legno

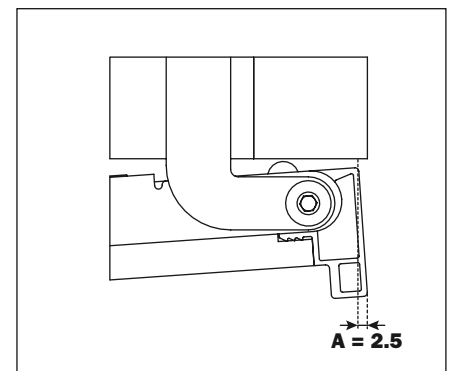


Spessore anta T	Ingombro anta A
18 mm	1.7 mm
25 mm	2.3 mm

Fuga necessaria per apertura dell'anta ESTERNA TL1 nel caso di anta in legno con profilo VE79KITE710_A e di anta in vetro con profilo in alluminio VE79KITE700_A



Fuga necessaria per apertura dell'anta INTERNA TL2 nel caso di anta in legno con profilo VE79KITE710_A e di anta in vetro con profilo in alluminio VE79KITE700_A



Folder 180 • TOP - CERNIERE CONECTA

Lavorazione spalla del mobile con CERNIERE CONECTA

Contenitore DQG5B

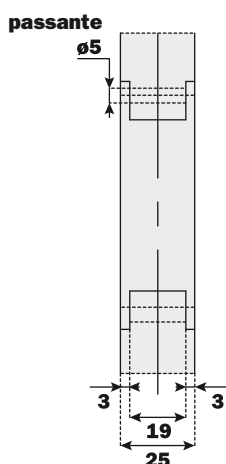
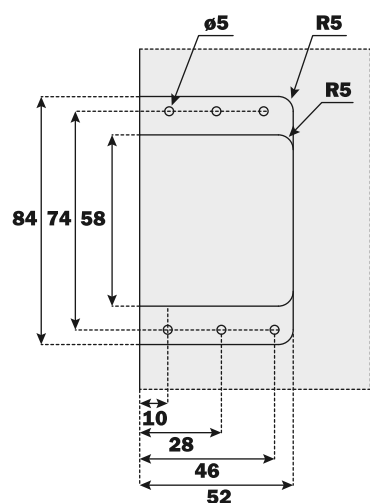


- Per applicazione singola
- Per applicazione gemellare su fianco di spessore 25 mm

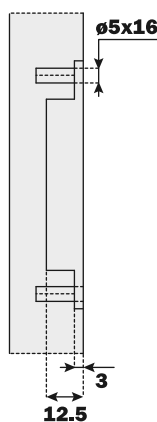
Da avvitare sul fianco:

- Applicazione singola con viti Euro foratura $\varnothing 5 \times 16$ mm
- Applicazione gemellare con viti a canocchiale $\varnothing 5$ mm passante
- Viti di fissaggio e placchette di copertura comprese nella confezione dell'imballo singolo
- Viti di fissaggio incluse nell'imballo industriale

- Copertura dell'anta sul fianco lato cerniere D1 = 10 mm

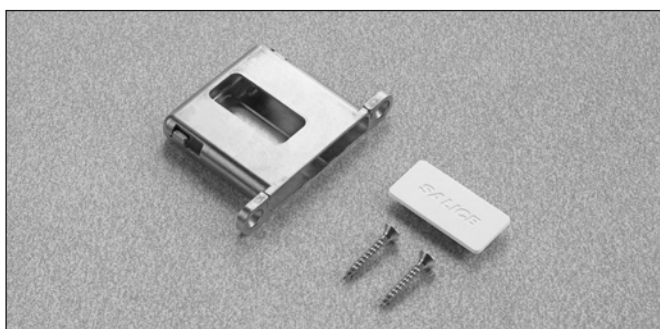


APPLICAZIONE GEMELLARE



APPLICAZIONE SINGOLA

Contenitore DQG3B

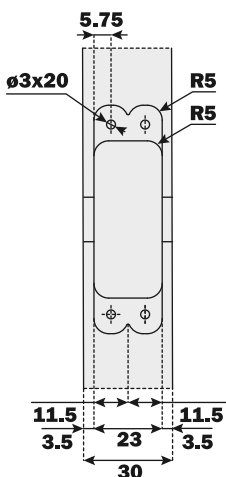
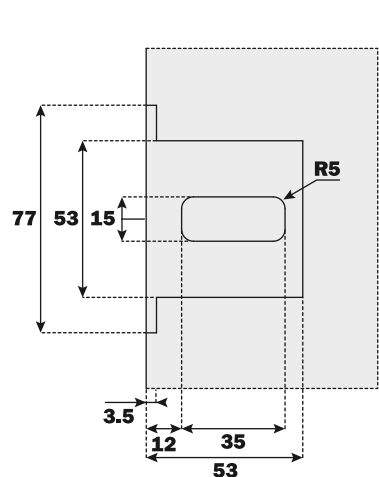


- Per applicazione singola
- Per applicazione gemellare su fianco di spessore 30 mm

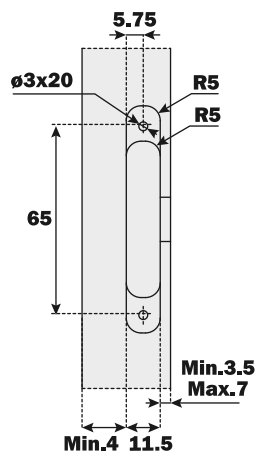
Da avvitare sul fianco:

- Applicazione singola e gemellare con viti $\varnothing 4 \times 25$ mm
- Viti di fissaggio e placchette di copertura comprese nella confezione dell'imballo singolo
- Viti di fissaggio incluse nell'imballo industriale

- Copertura dell'anta sul fianco lato cerniere D1 = vedere tabella



APPLICAZIONE GEMELLARE



APPLICAZIONE SINGOLA

Copertura D1 con applicazione singola

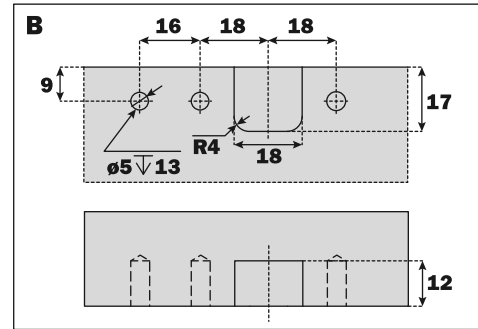
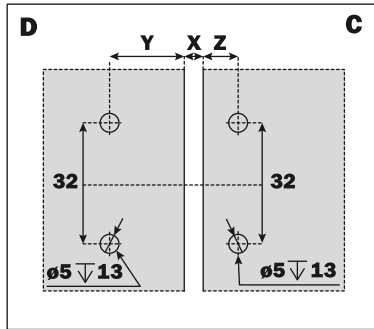
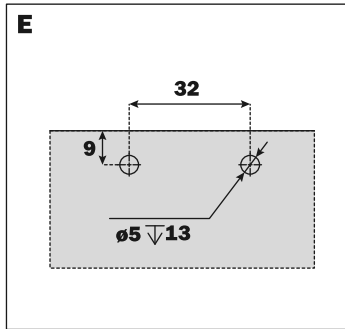
Posizione lavorazione	Copertura D1	Spessore fianco Min.
3.5 mm	12.5 mm	19 mm
4.5 mm	13.5 mm	20 mm
5.5 mm	14.5 mm	21 mm
6.5 mm	15.5 mm	22 mm
7 mm Max.	16 mm	22.5 mm

Folder 180 • TOP - CERNIERE CONECTA

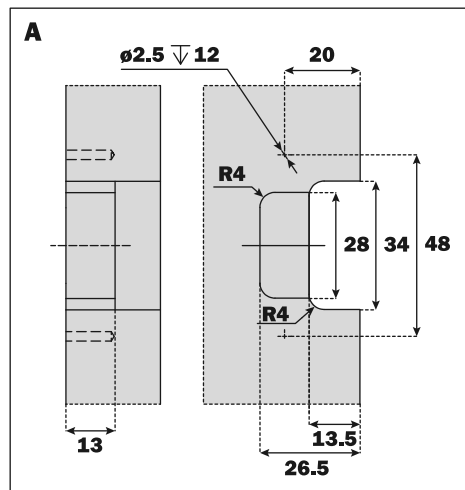
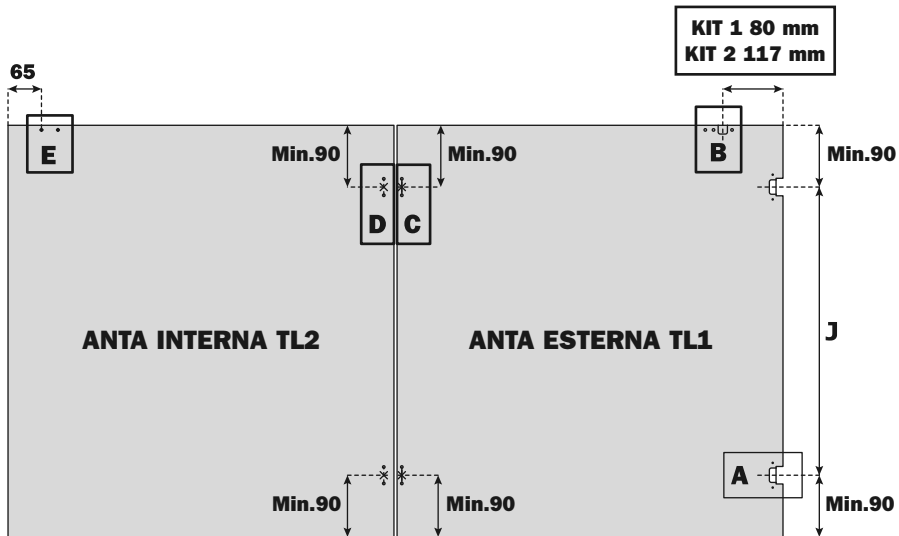
Lavorazioni per ante in legno senza profilo in alluminio VE79KITE710_A con CERNIERE CONECTA

Forature per sistema con apertura a sinistra.

In caso serva utilizzare più di due cerniere distribuire le lavorazioni A, C e D equamente nella misura J.



X	Y	Z
3	20.75	10.25
4	20.25	9.75
5	19.75	9.25

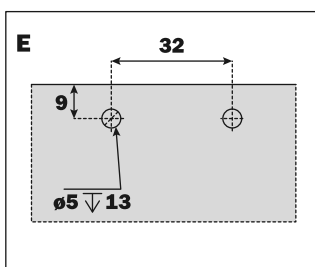
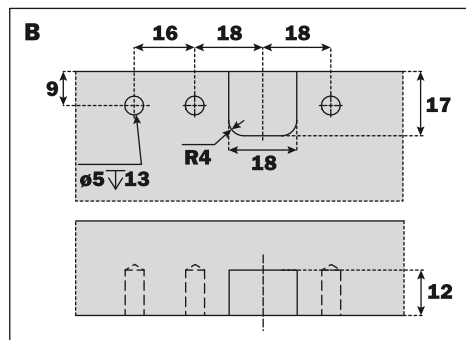
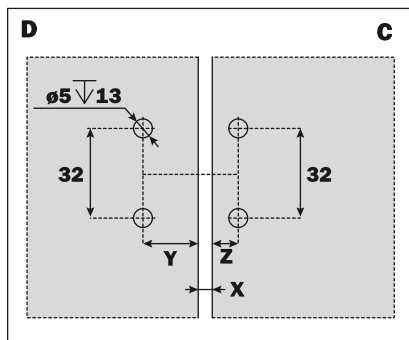
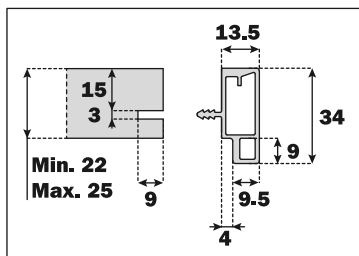


Folder 180 • TOP - CERNIERE CONECTA

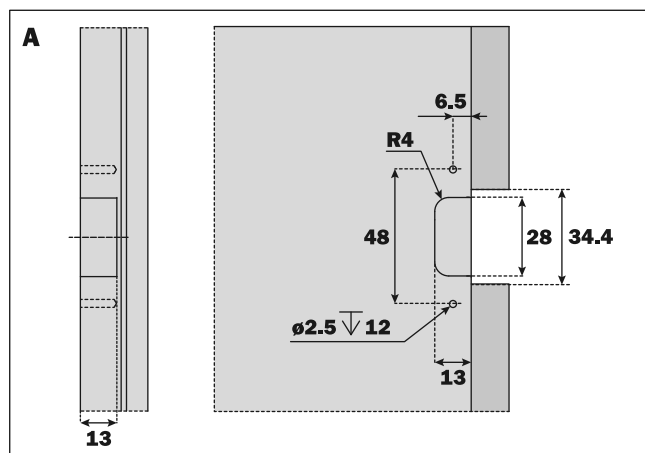
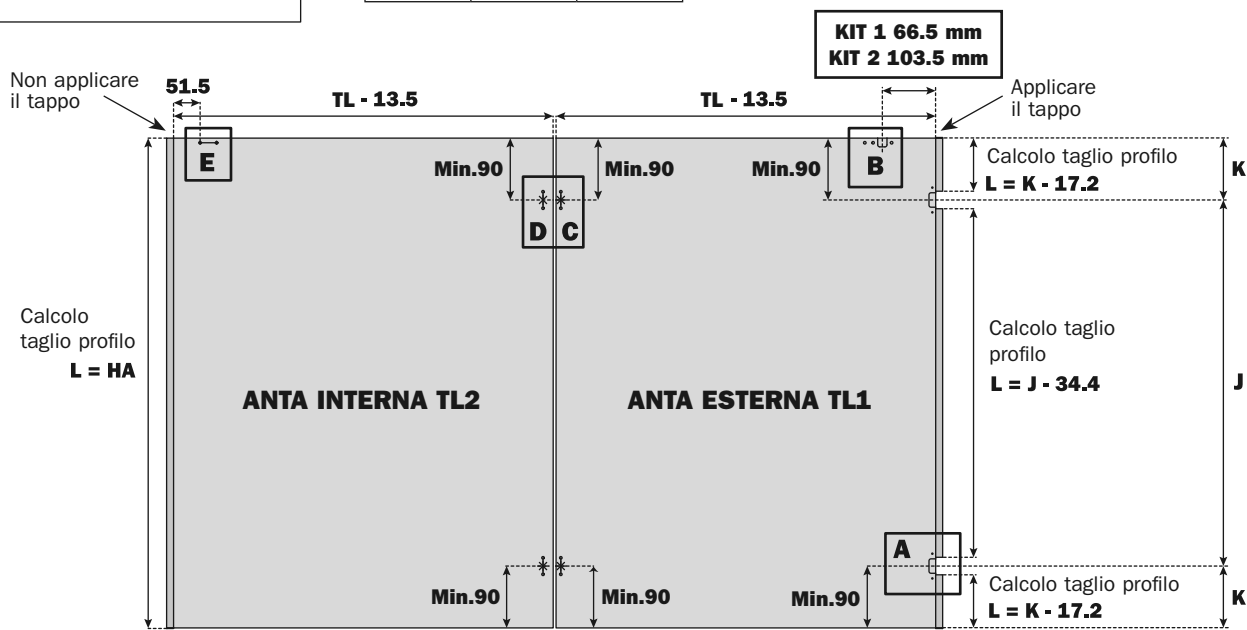
Lavorazioni per ante in legno con profilo in alluminio VE79KITE710_A con CERNIERE CONECTA

Forature per sistema con apertura a sinistra.

In caso serva utilizzare più di due cerniere distribuire le lavorazioni A, C e D equamente nella misura J.



X	Y	Z
3	20.75	10.25
4	20.25	9.75
5	19.75	9.25

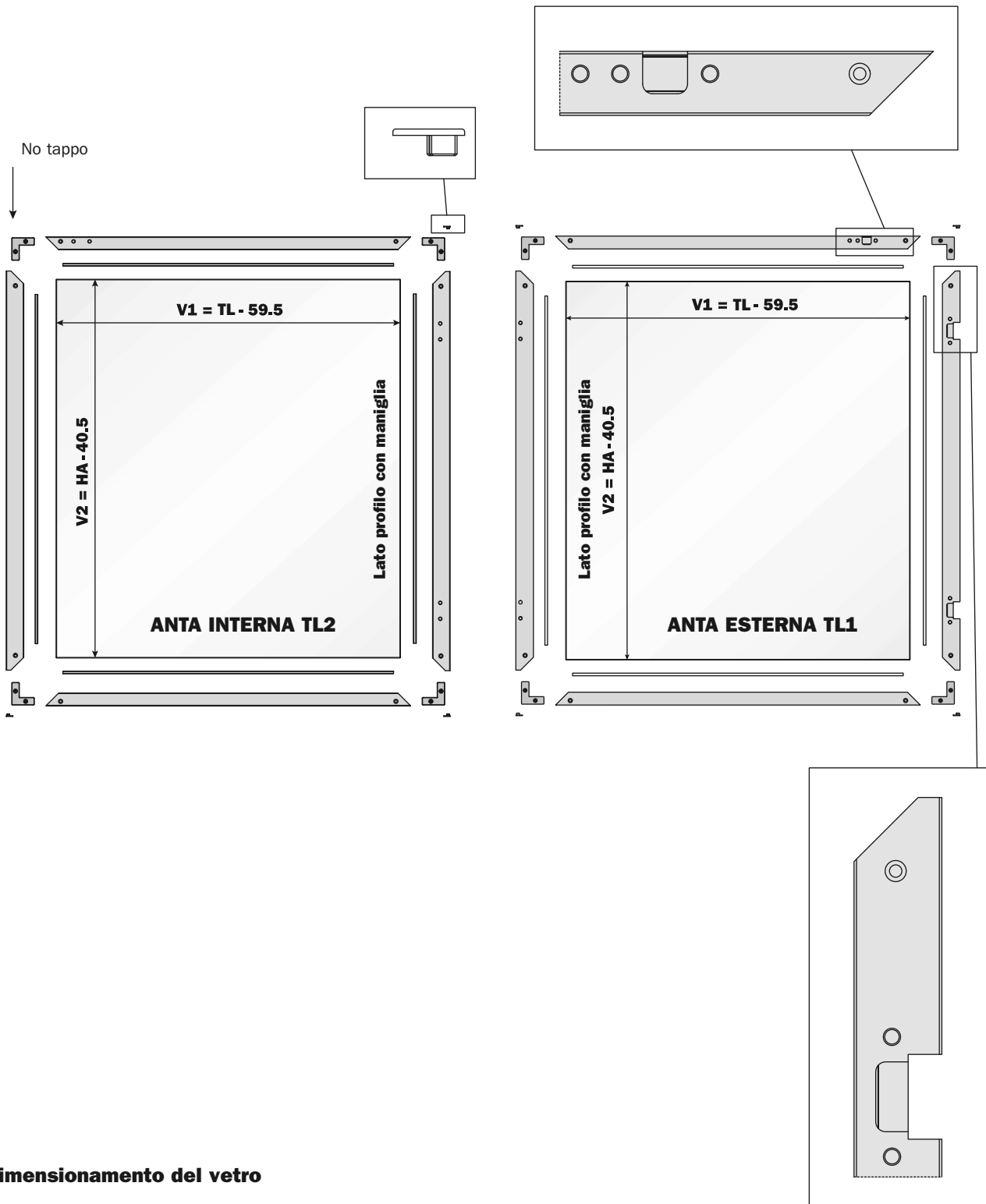




Folder 180 • TOP - CERNIERE CONECTA

Montaggio ante con telaio in alluminio

Per la sequenza di montaggio delle ante con telaio in alluminio vedere il manuale SPECIFICHE DI LAVORAZIONE ANTE, contenuto nell'imballo.



Dimensionamento del vetro

V1 = Larghezza vetro

V2 = Altezza vetro

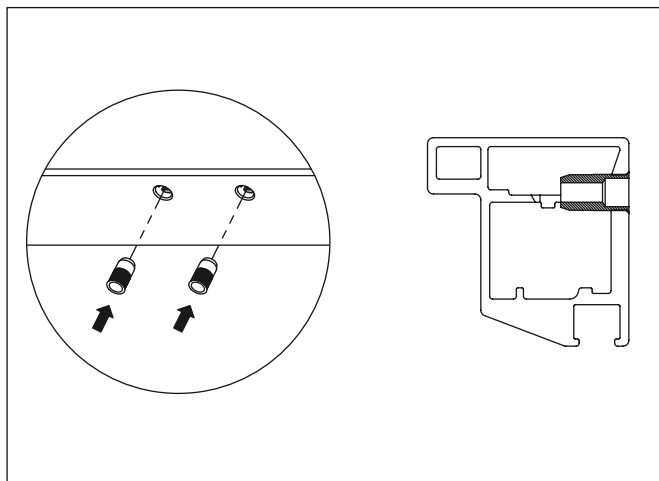
TL = Larghezza anta

HA = Altezza anta

Tiraggio delle bussole per viti metriche M4 prima del fissaggio delle cerniere

Inserimento delle bussole

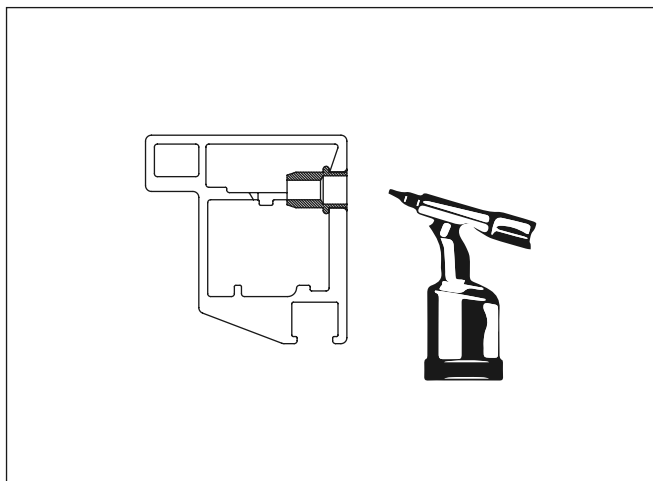
Inserire le bussole nelle apposite sedi



Fissare le bussole al telaio utilizzando una tirainseri.

Verificare la tenuta delle bussole prima di fissare le cerniere al telaio.

Rimuovere e sostituire le bussole non correttamente fissate.

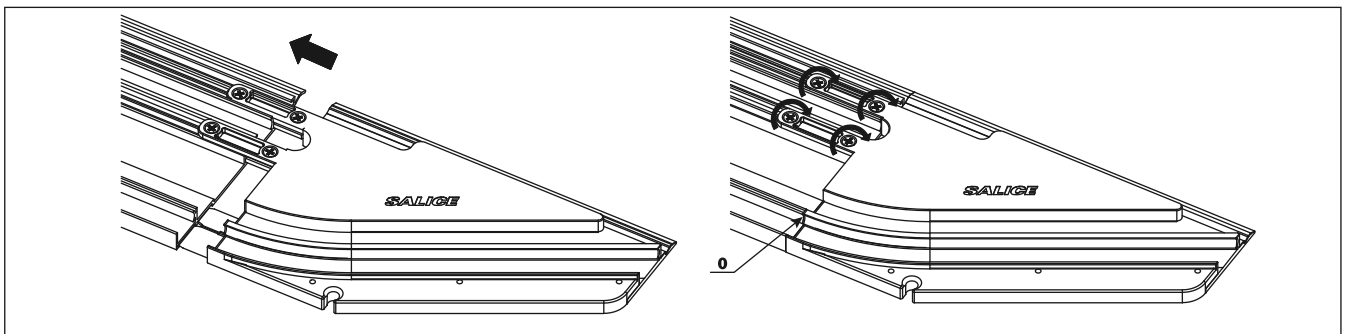
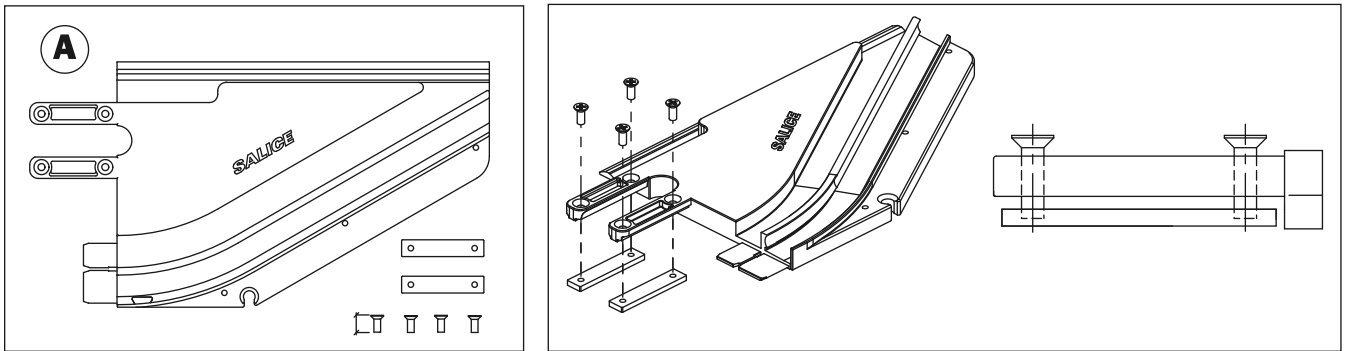




Folder 180 • TOP - Preparazione del sistema

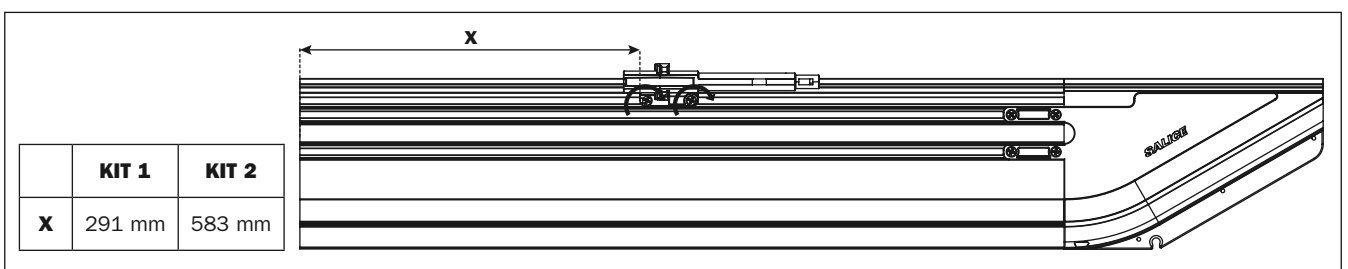
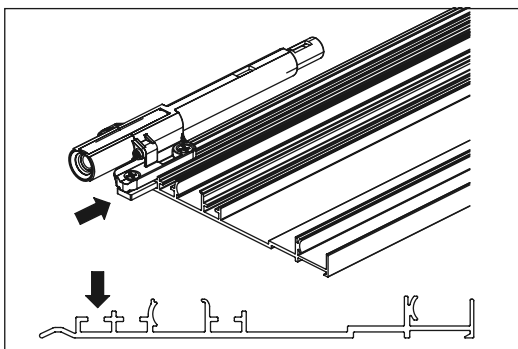
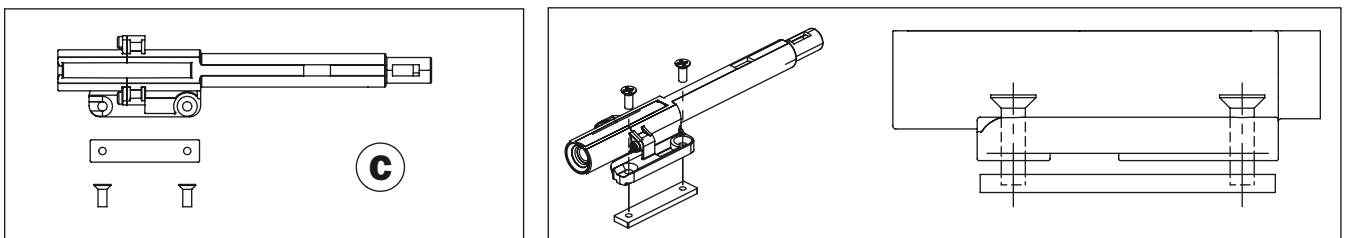
Terminale INTERNO

SACCHETTO A



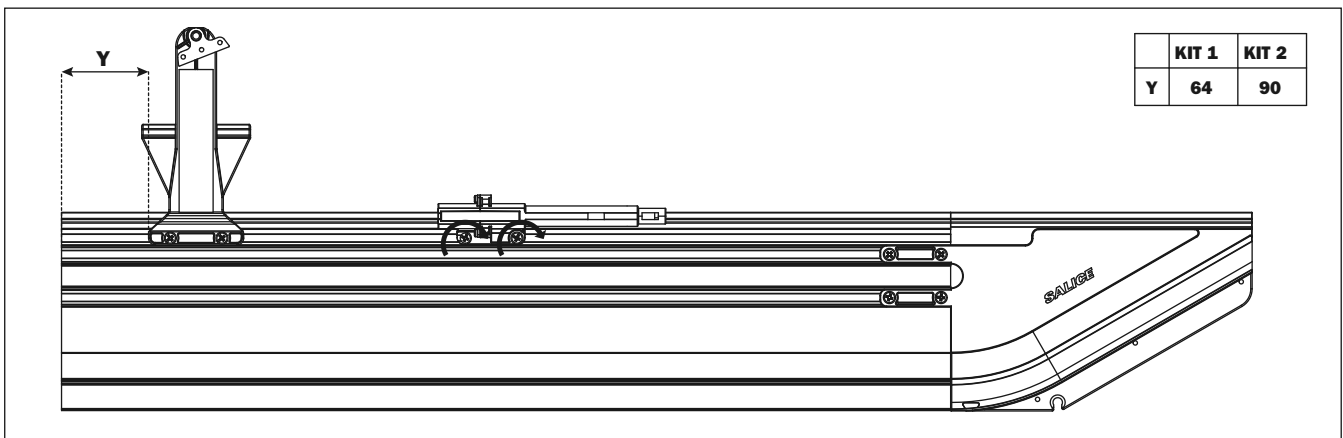
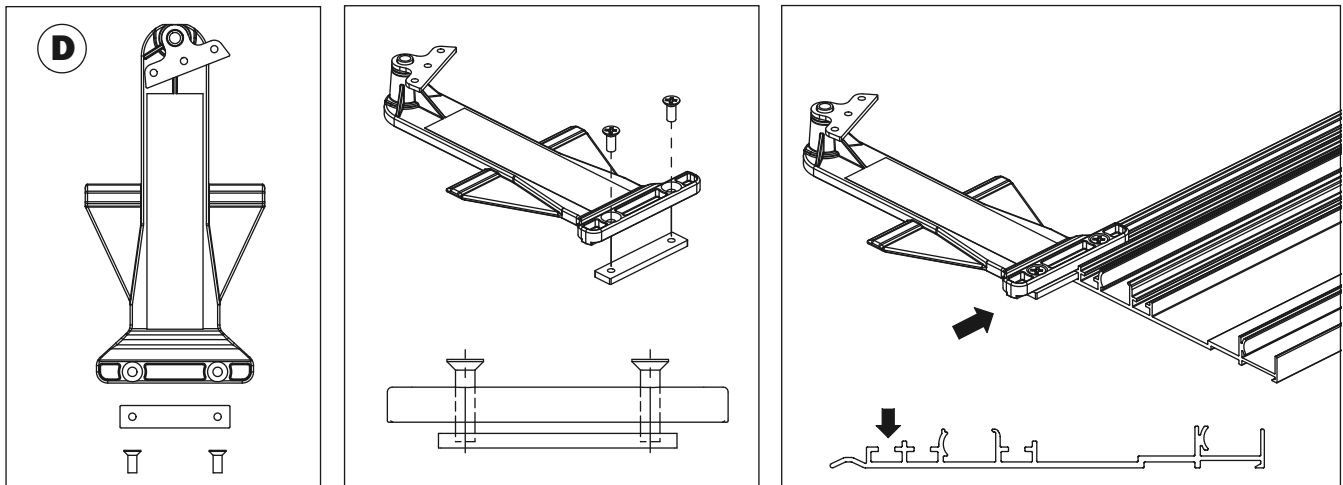
Preparare gli elementi centrali del sistema

SACCHETTO C



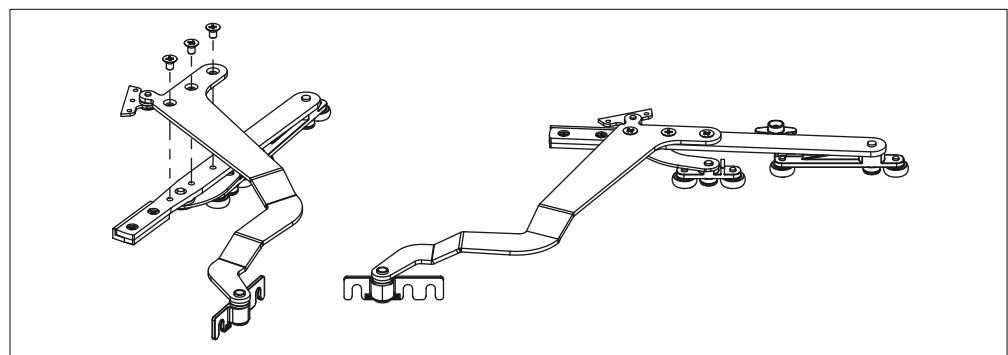
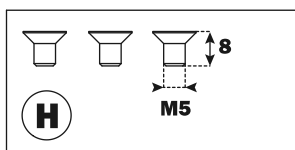


SACCHETTO D

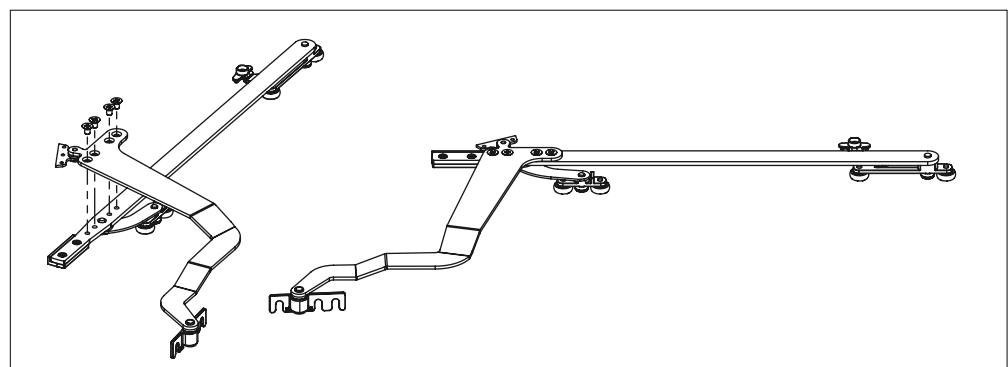
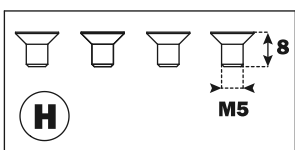


SACCHETTO H

KIT 1



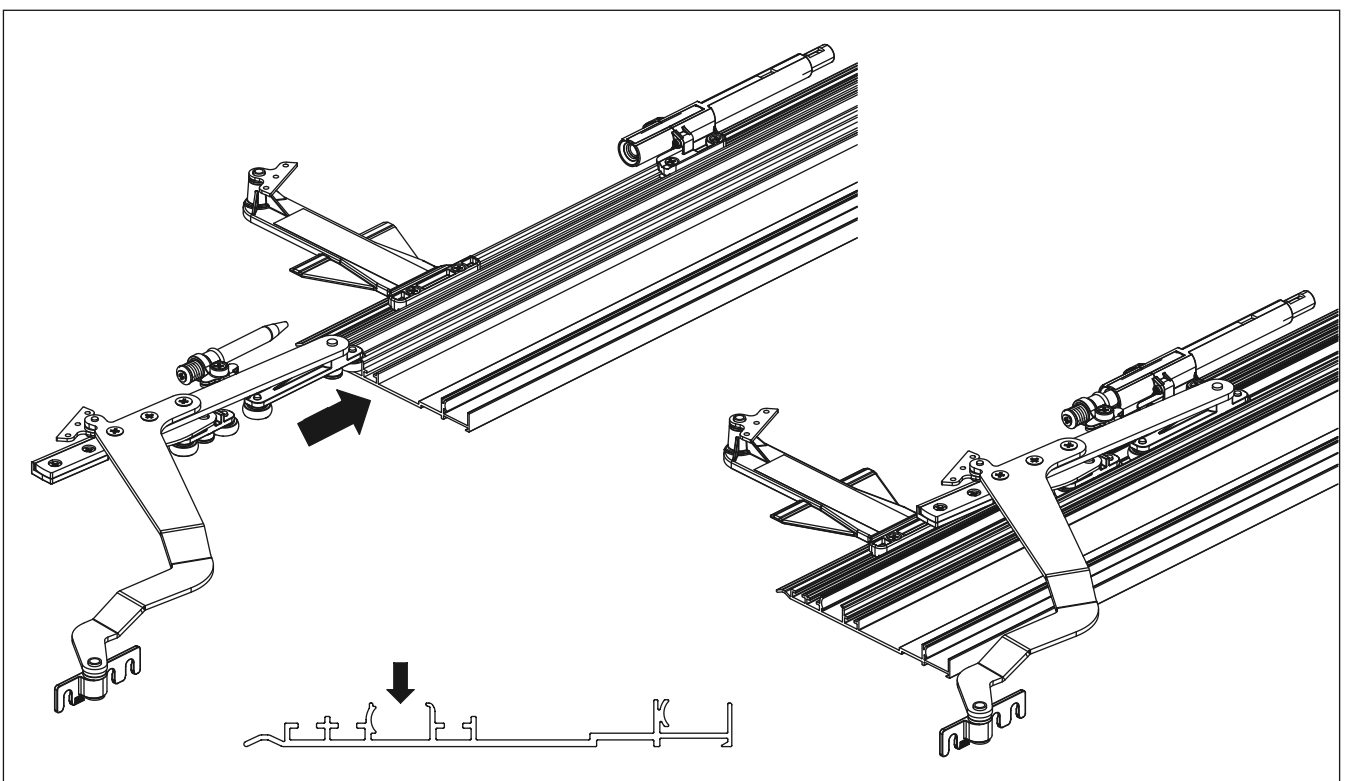
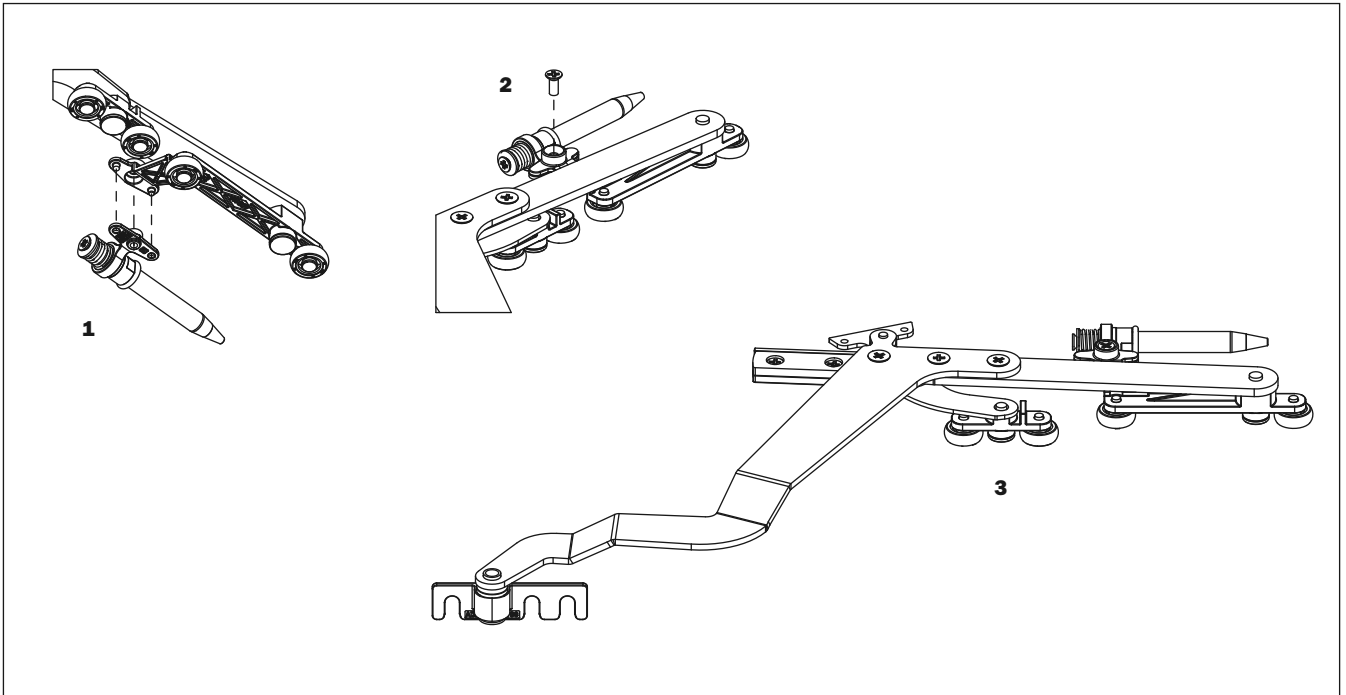
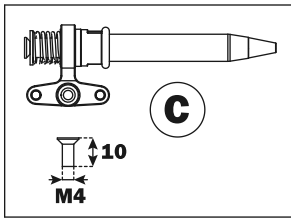
KIT 2





Folder 180 • TOP - Preparazione del sistema

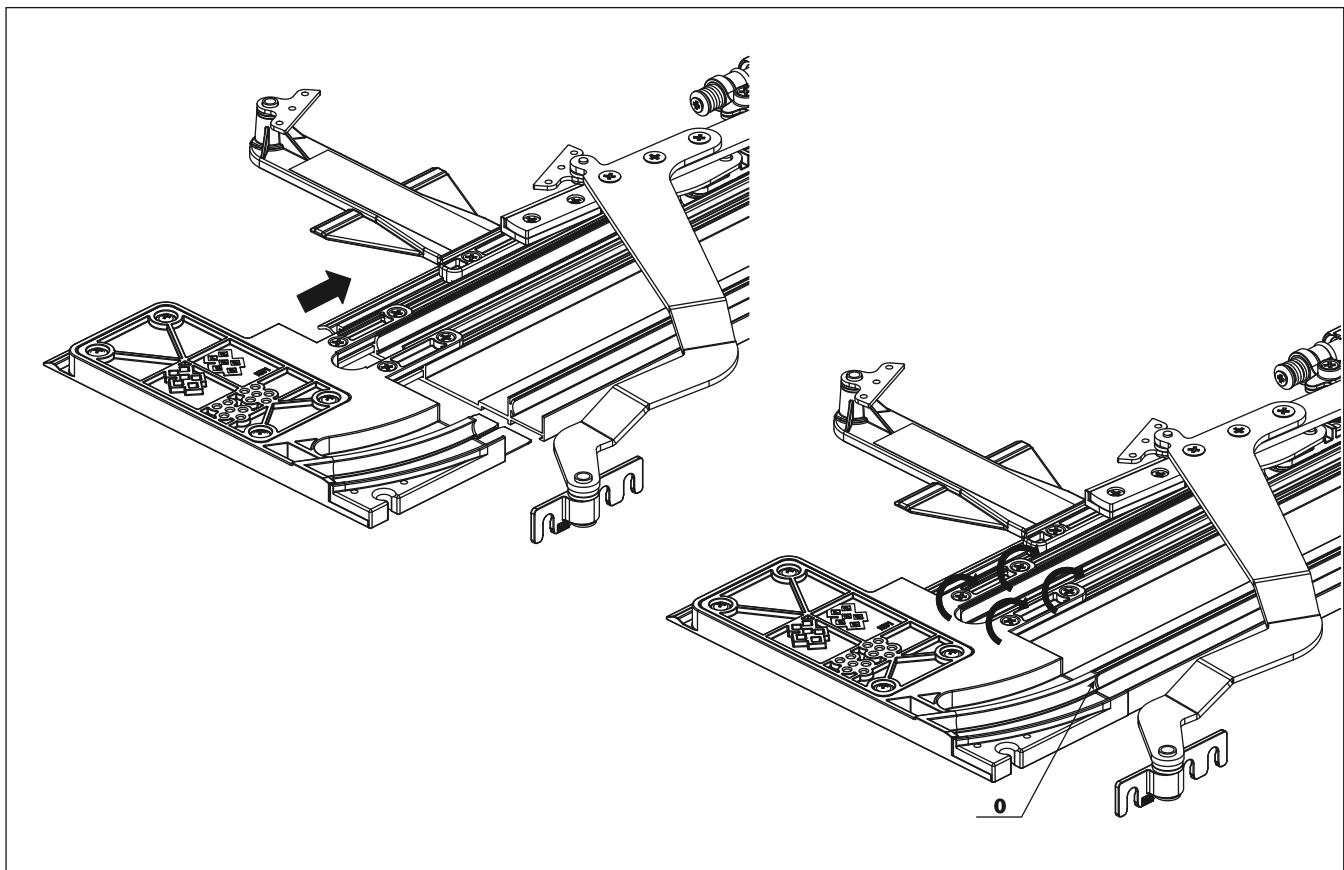
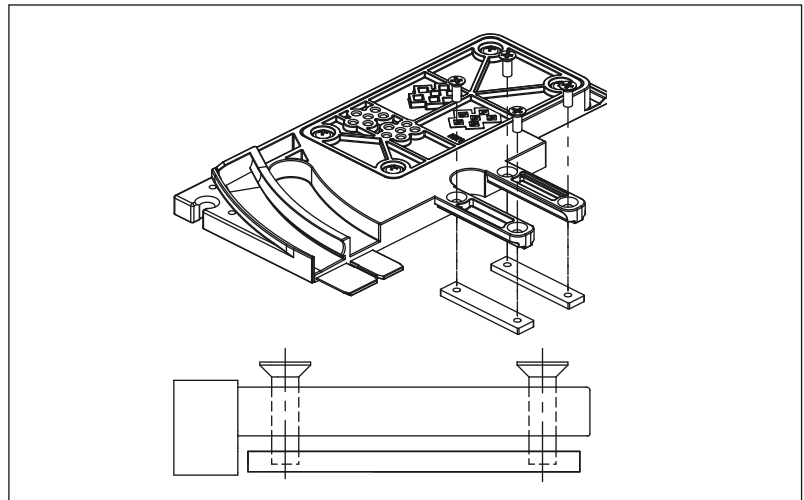
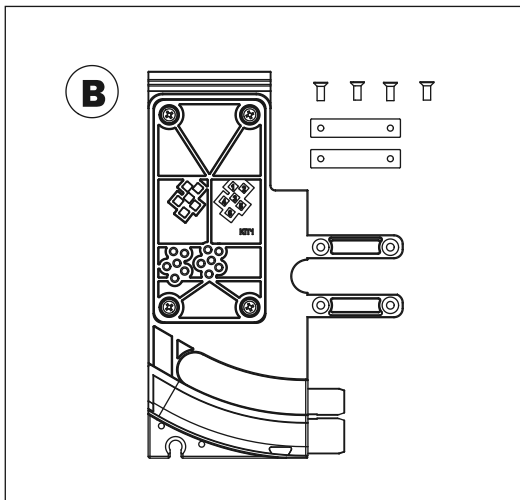
SACCHETTO C





Terminale ESTERNO

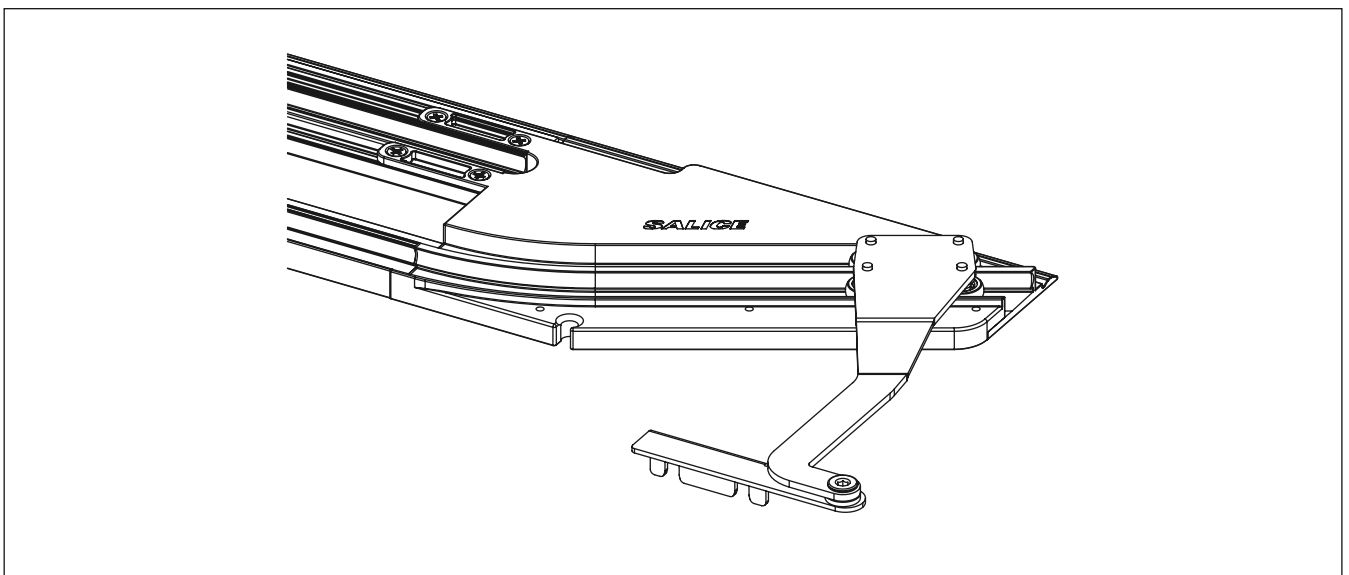
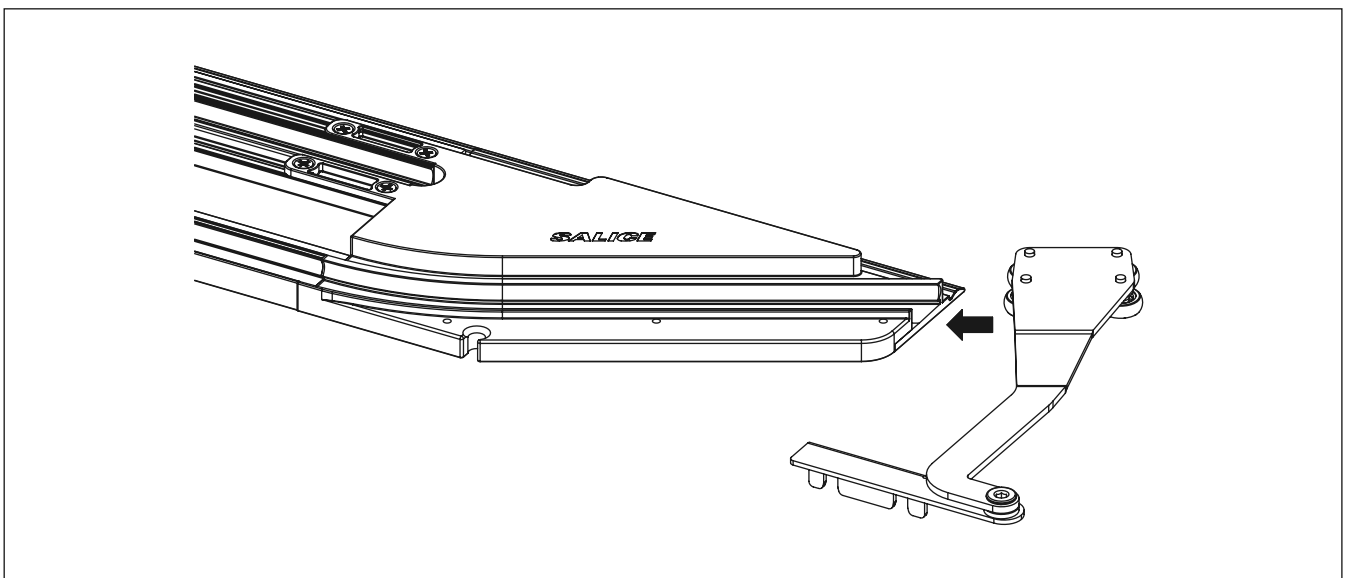
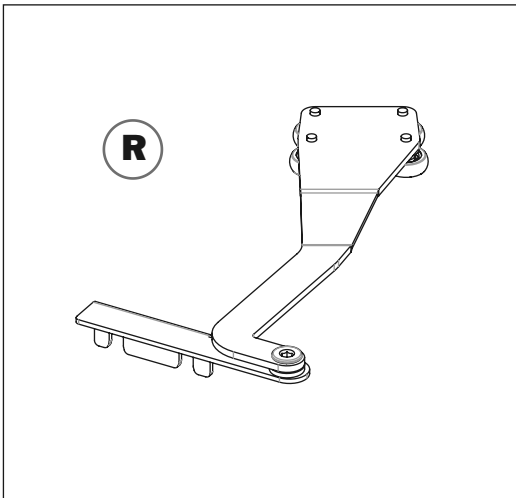
SACCHETTO B



Folder 180 • TOP - Preparazione del sistema

Braccetto interno

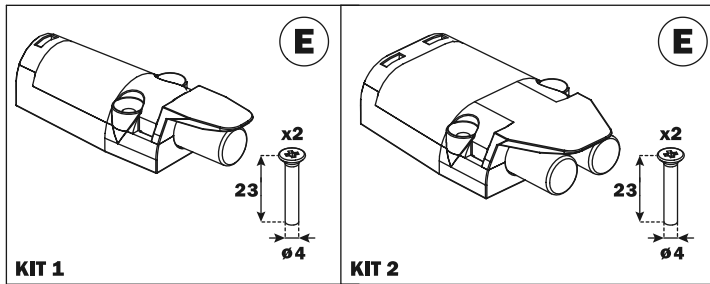
SACCHETTO R



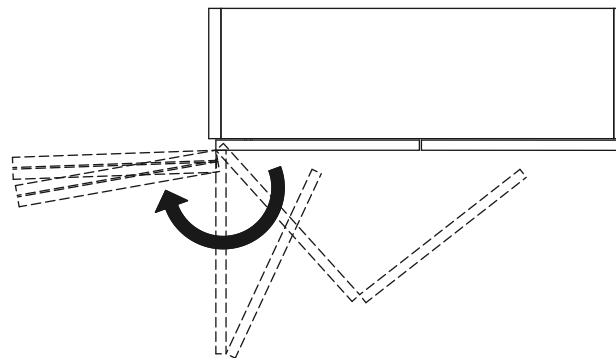
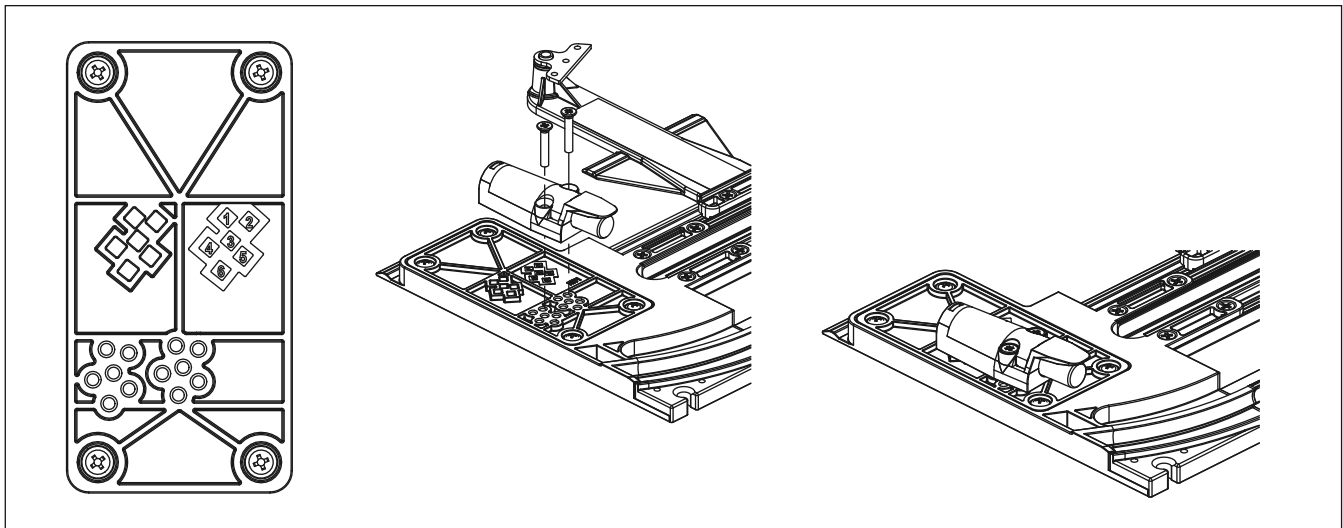


Folder 180 • TOP - Regolazione durante il montaggio

Regolazione dell'angolo di apertura dell'anta



Per regolare l'angolo di apertura, montare l'elemento E in dotazione sul terminale esterno.
 Inserire il perno presente sotto all'elemento E in una delle cave numerate sul terminale esterno.
 Ogni numero corrisponde ad un angolo di apertura, vedere tabella.
 Una volta posizionato il perno fissare utilizzando le viti in dotazione.

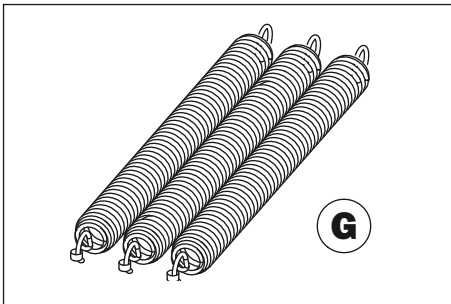


ANGOLO APERTURA ANTA			
CERNIERE	POSIZIONE DEL PERNO	KIT 1 Per ante con larghezza compresa fra 350 mm e 500 mm	KIT 2 Per ante in legno con larghezza compresa fra 501 mm e 750 mm Per ante in alluminio con larghezza compresa fra 501 mm e 600 mm
Serie M	1	179°	179°
	2	177°	177°
	3	171°	173°
Conecta	4	178°	177°
	5	174°	173°
	6	170°	170°

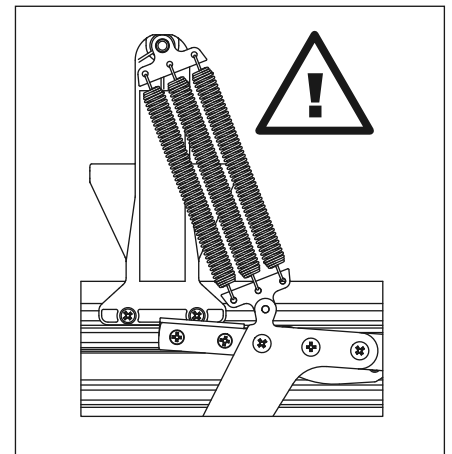
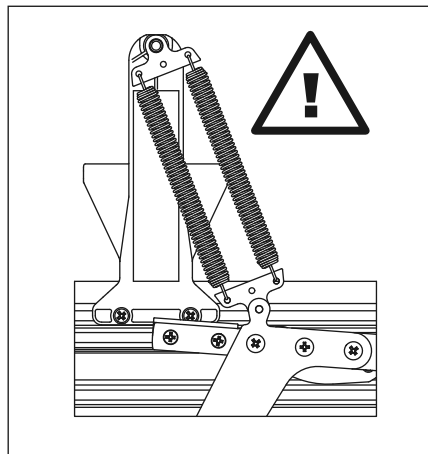
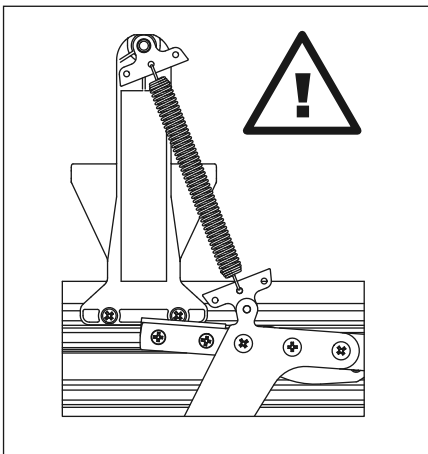
Folder 180 • TOP - Regolazione durante il montaggio

Regolazione della velocità dell'anta

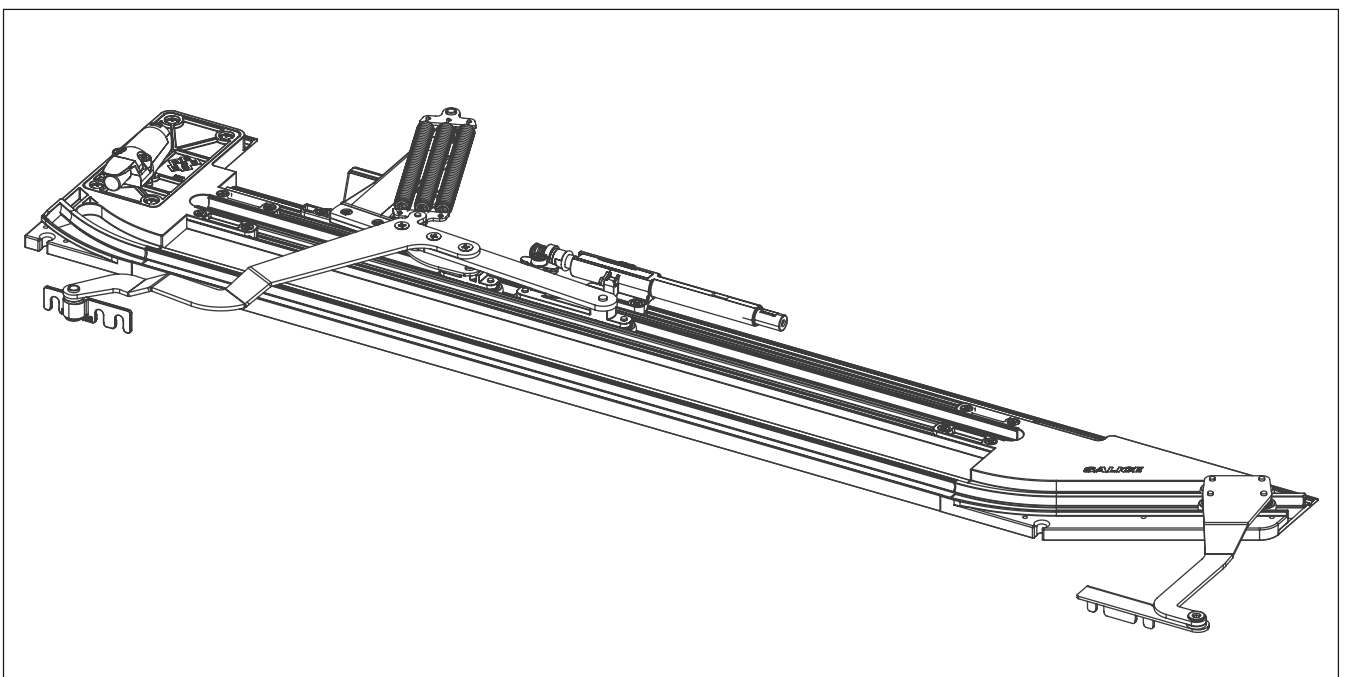
SACCHETTO G



Per regolare la velocità di chiusura delle ante utilizzare le molle come indicato nei disegni



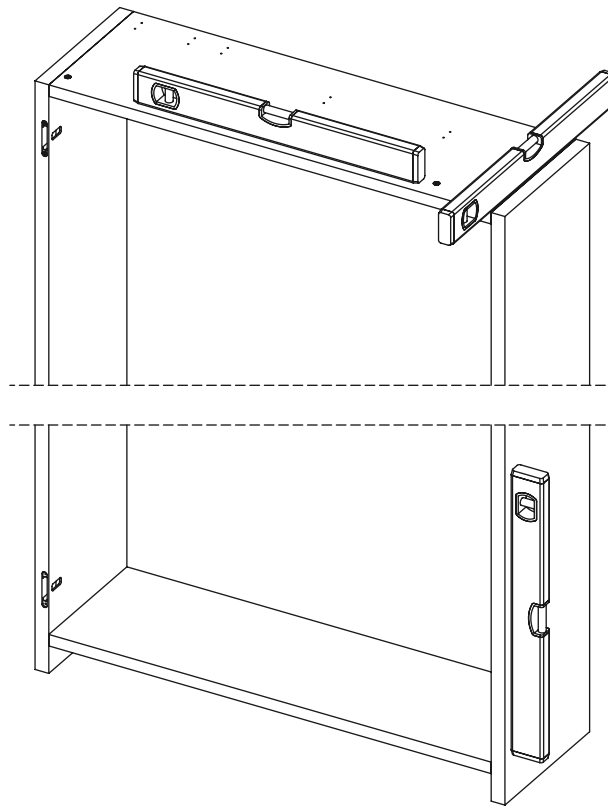
Sistema completamente assemblato





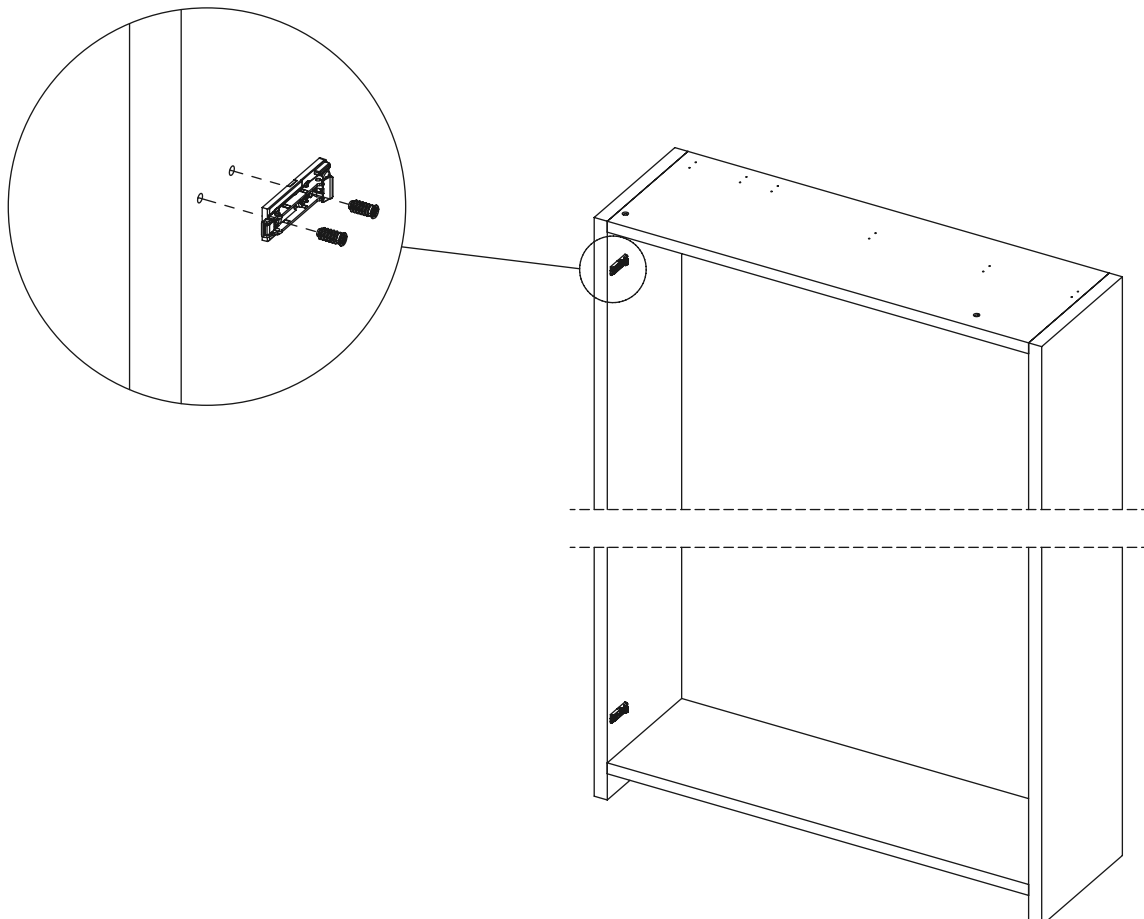
Folder 180 • TOP - Preparazione del mobile

Regolare il mobile



Utilizzo di CERNIERE SERIE M

Applicare la base al fianco del mobile

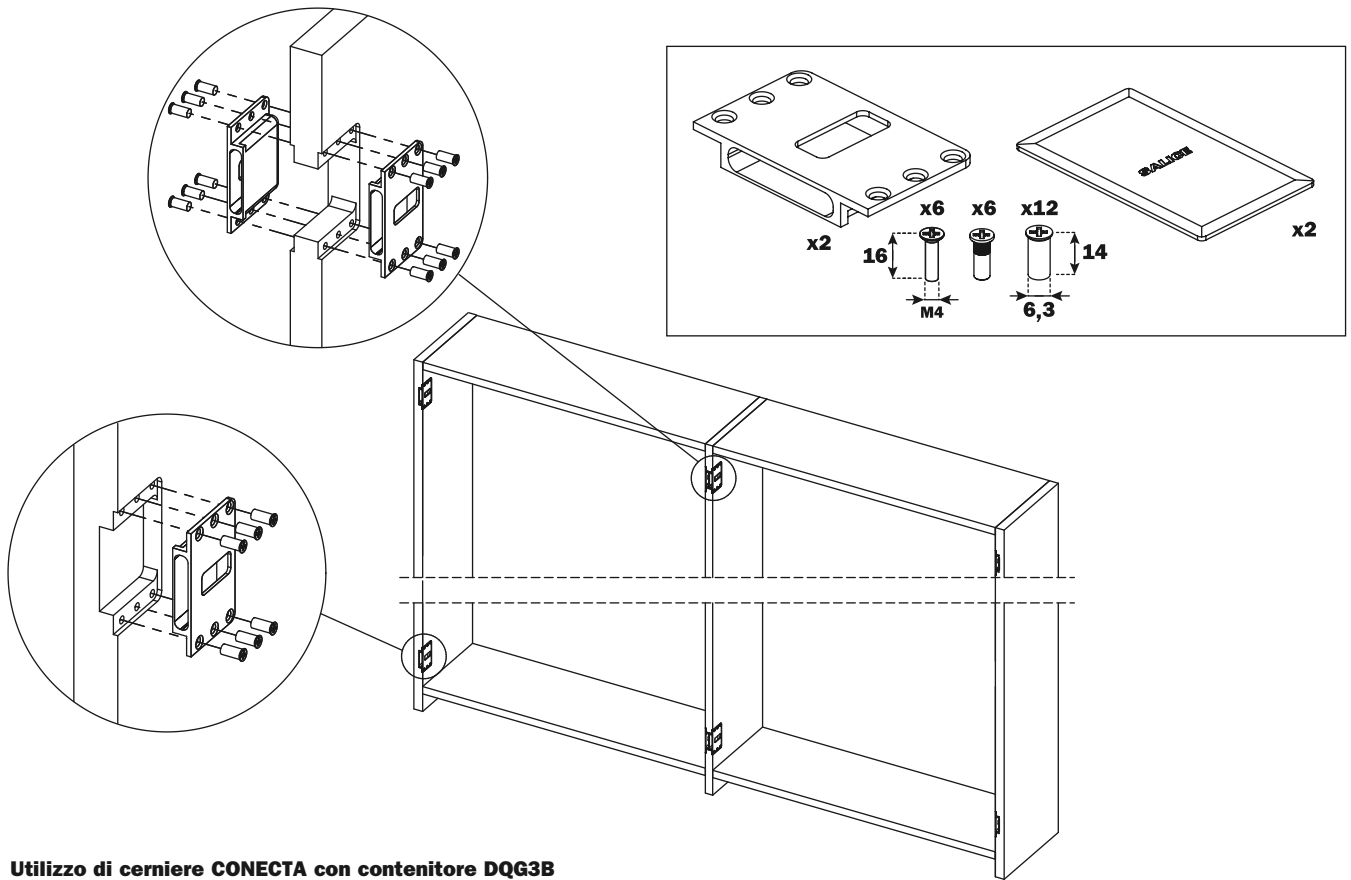




Folder 180 • TOP - Preparazione del mobile

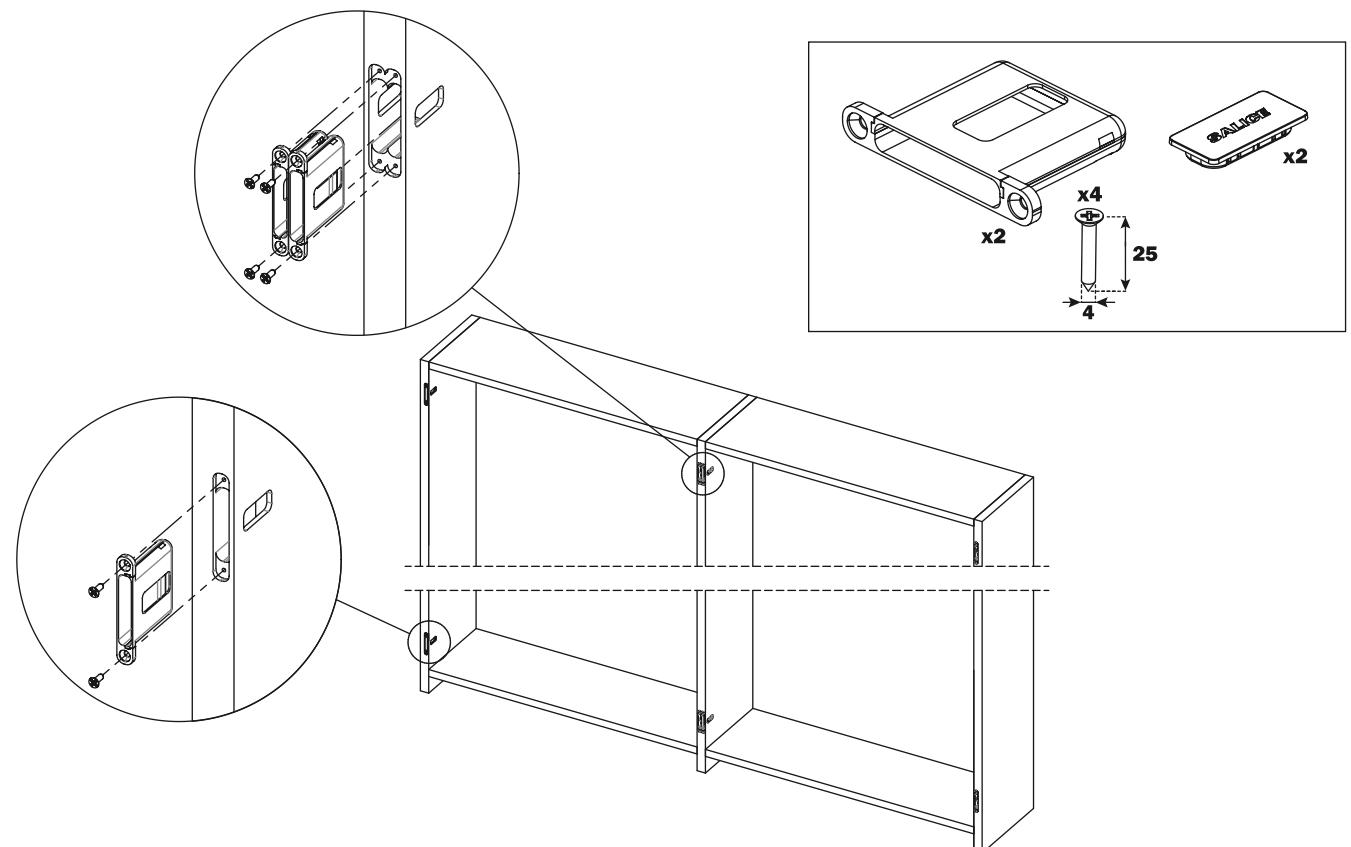
Utilizzo di cerniere CONECTA con contenitore DQG5B

Inserire i contenitori nel fianco del mobile. Per applicazioni gemellari utilizzare le viti di fissaggio a canocchiale incluse



Utilizzo di cerniere CONECTA con contenitore DQG3B

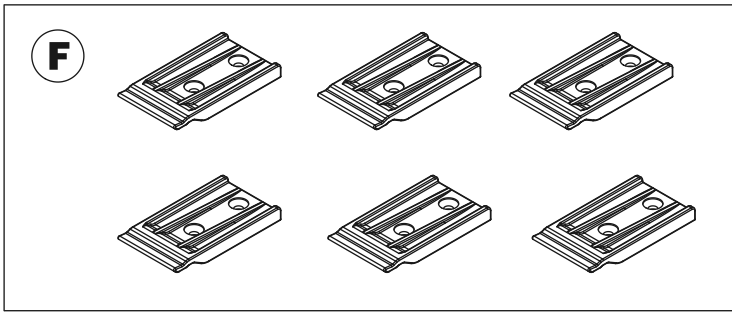
Inserire i contenitori nel fianco del mobile.



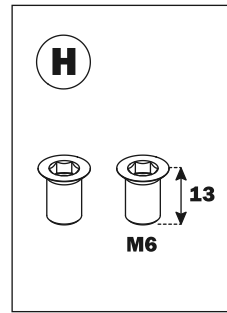


Folder 180 • TOP - Applicazione delle clip

SACCHETTO F

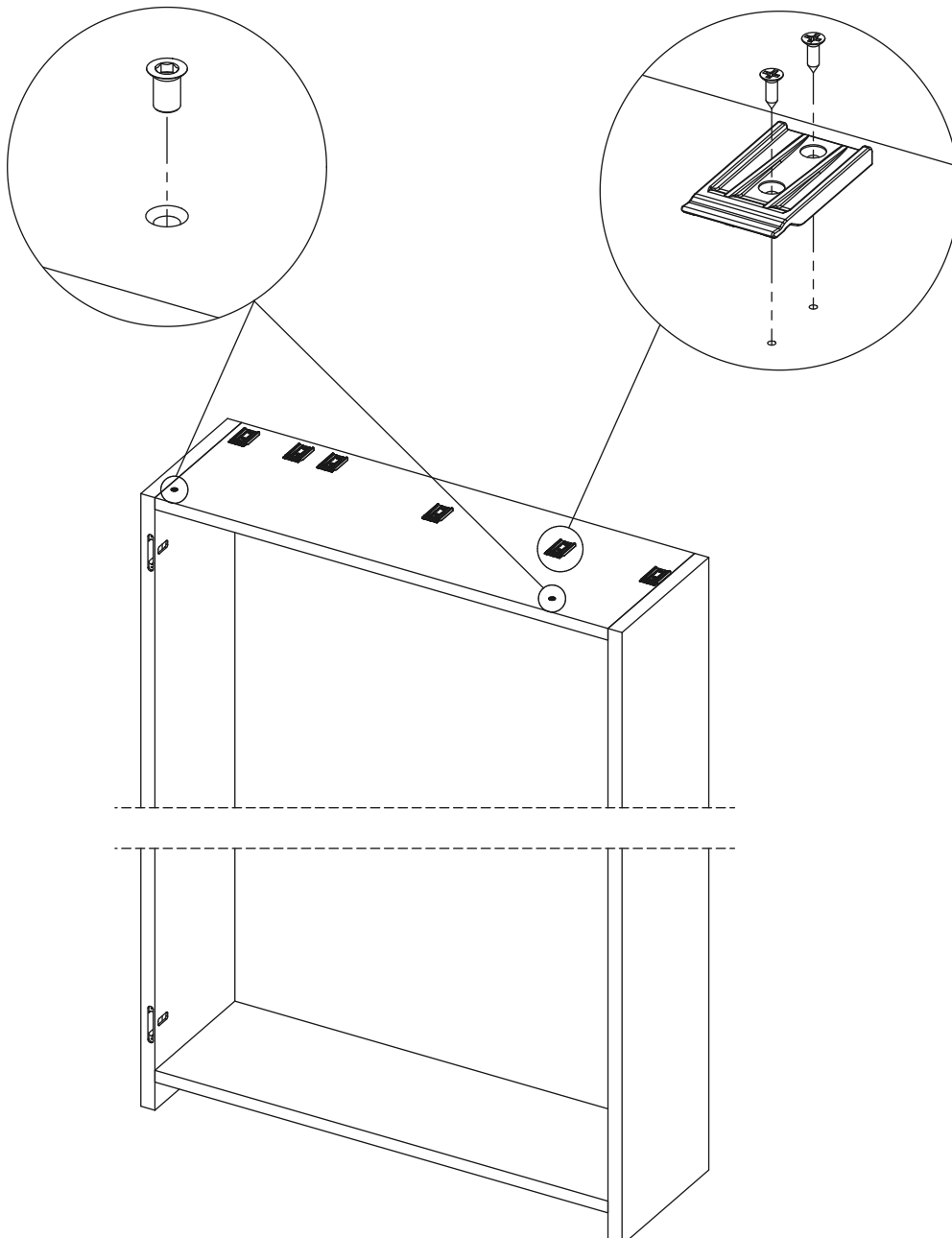


SACCHETTO H



Applicare le clip utilizzando viti legno. Viti non incluse.

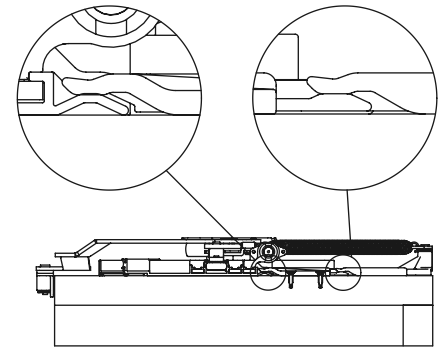
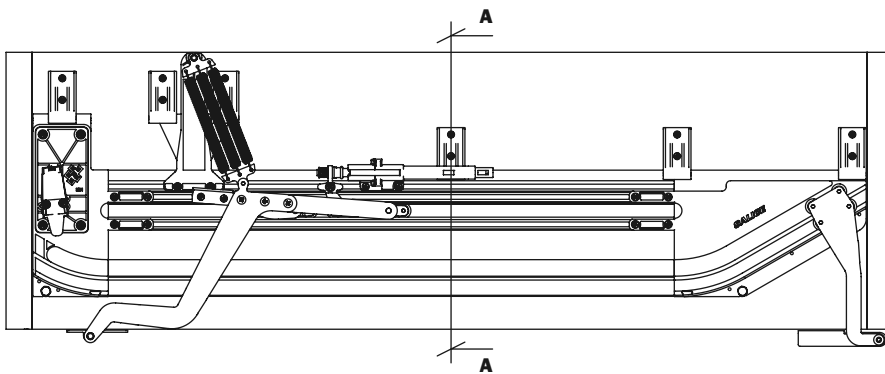
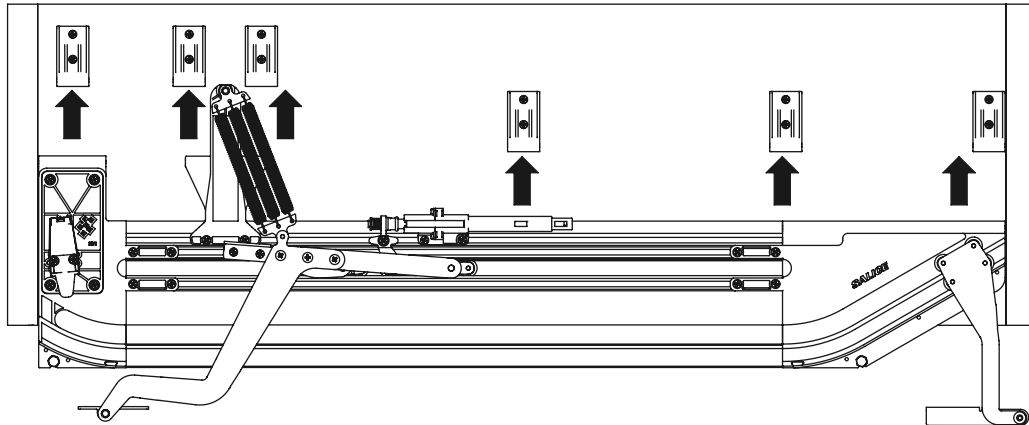
Inserire le bussole M6 in dotazione.





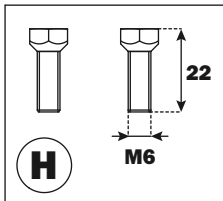
Folder 180 • TOP - Montaggio del sistema

Inserire il sistema precedentemente assemblato facendolo scorrere nel senso indicato dalle frecce fino all'aggancio nelle clip.

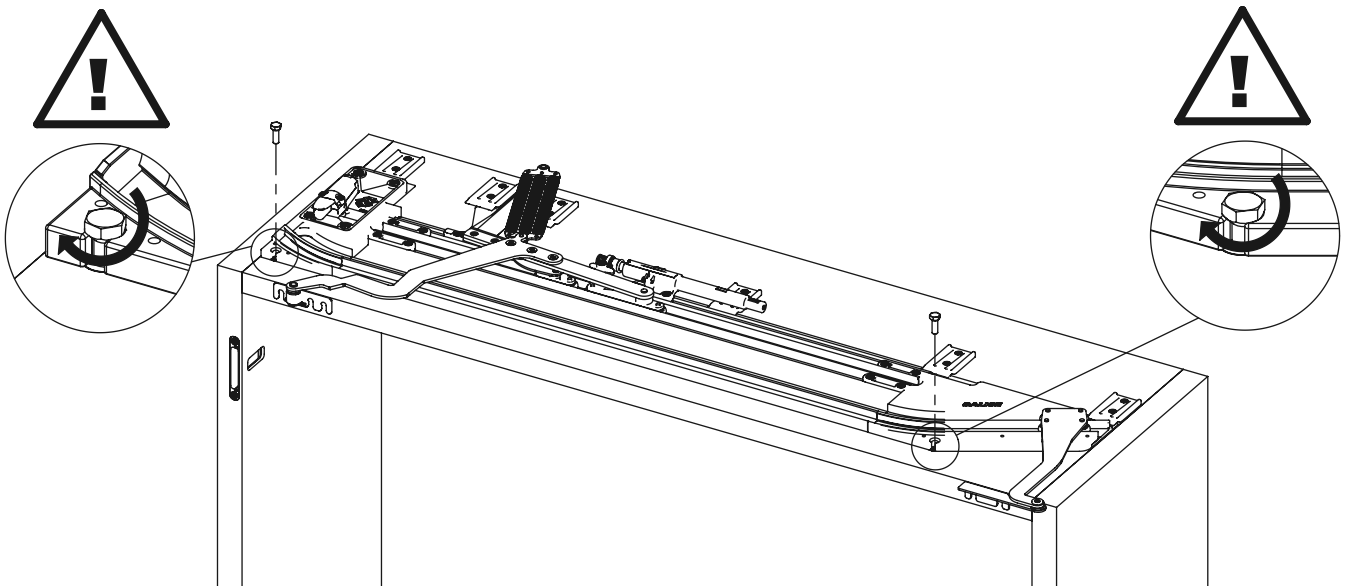


Sezione A - A

SACCHETTO H



Fissare il sistema utilizzando le viti in dotazione



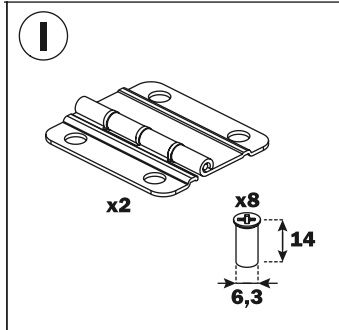


Folder 180 • TOP - Preparazione delle ante - Fissaggio delle cerniere

Preparare le ante per il montaggio sul mobile
Fissare le cerniere sulle ante precedentemente forate

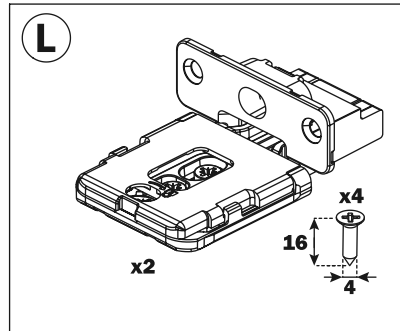
SACCHETTO I

Cerniere centrali



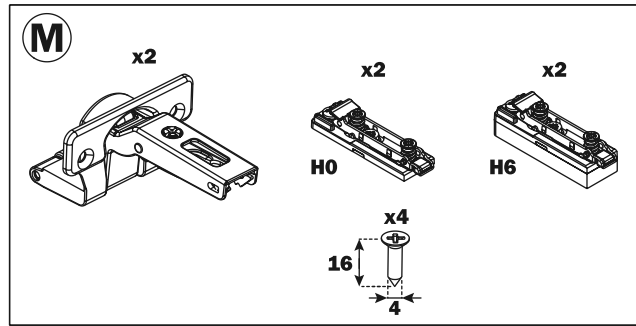
SACCHETTO L

Cerniere CONECTA



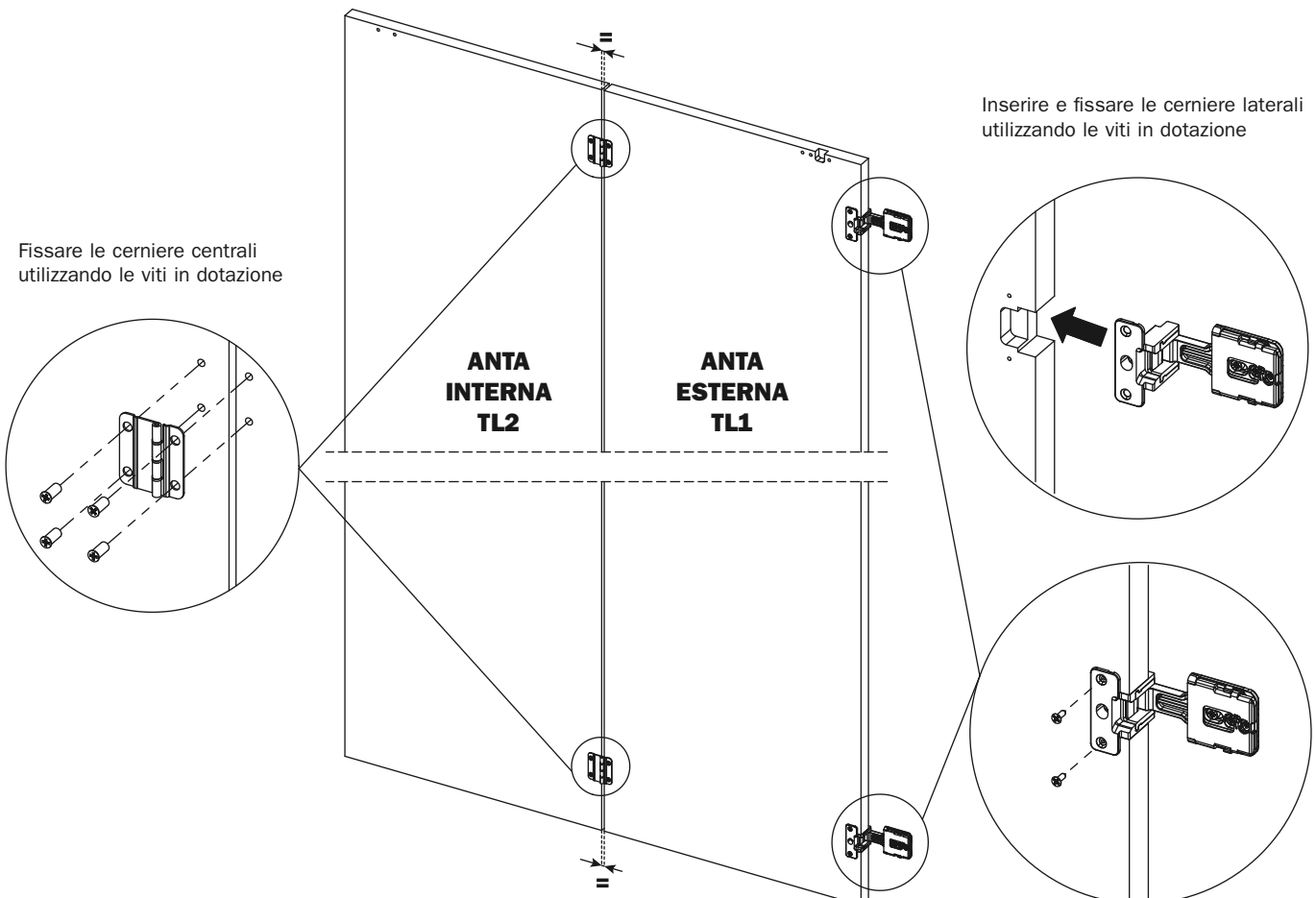
SACCHETTO M

Cerniere SERIE M



Fissare le cerniere centrali utilizzando le viti in dotazione

Inserire e fissare le cerniere laterali utilizzando le viti in dotazione

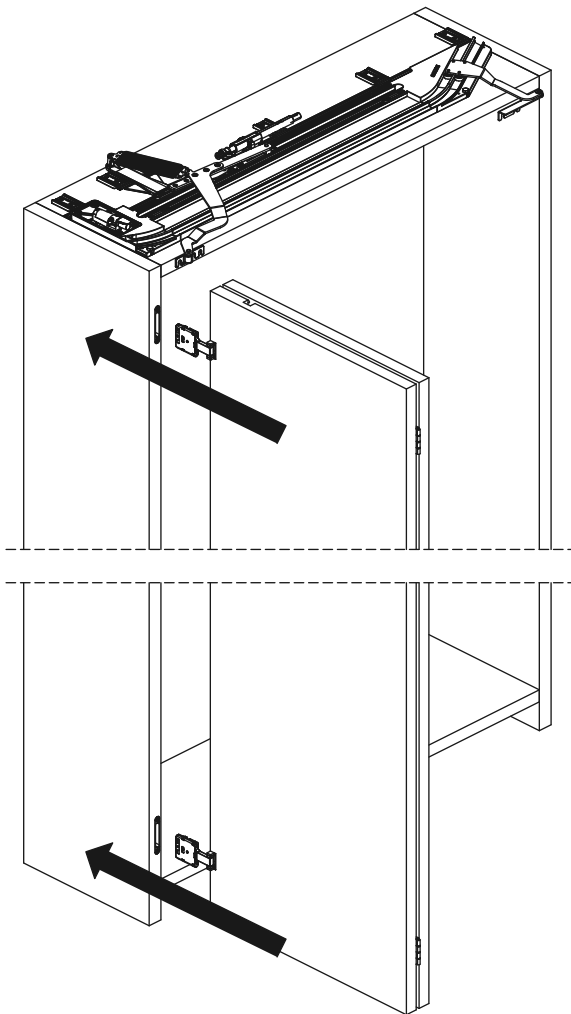




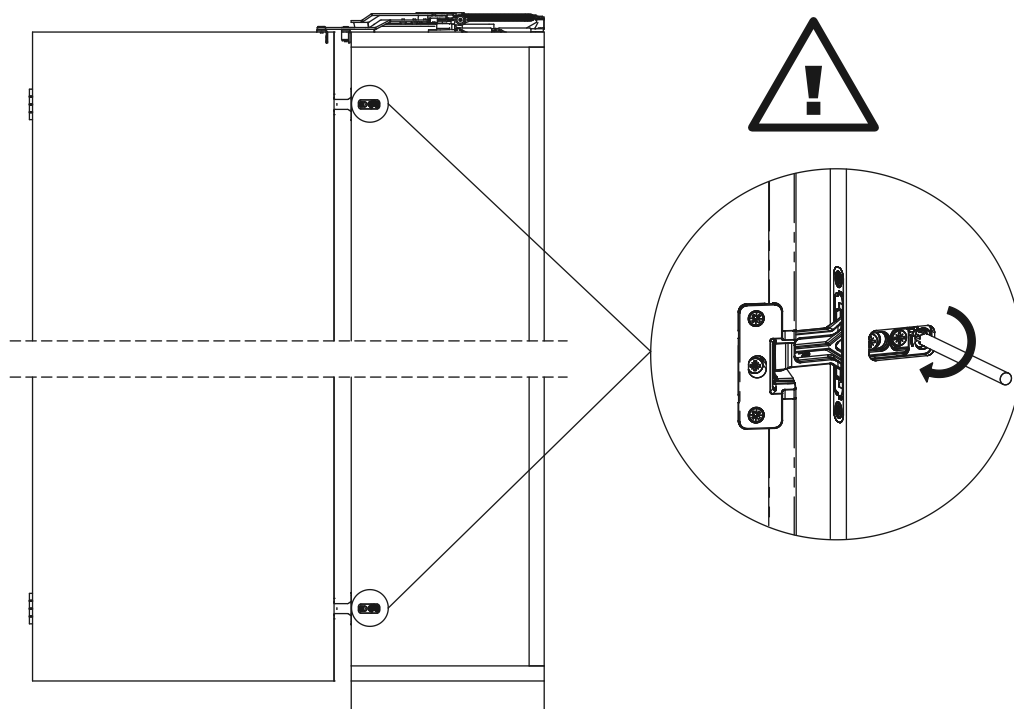
Folder 180 • TOP - Montaggio delle ante

Montare la coppia di ante sul mobile:

- con utilizzo di cerniere Conecta inserire completamente le cerniere come indicato dalle frecce
- con utilizzo di cerniere Serie M agganciare le cerniere alle basi



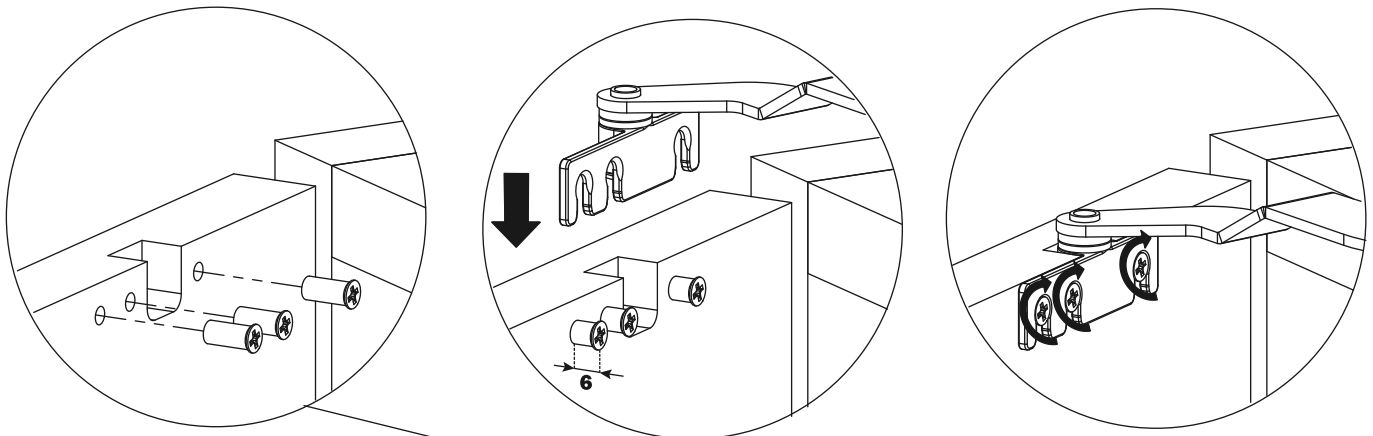
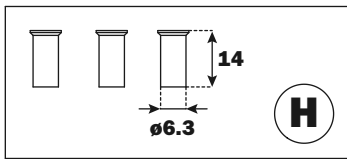
Dopo averle inserite completamente, bloccare le cerniere tramite l'eccentrico posteriore.



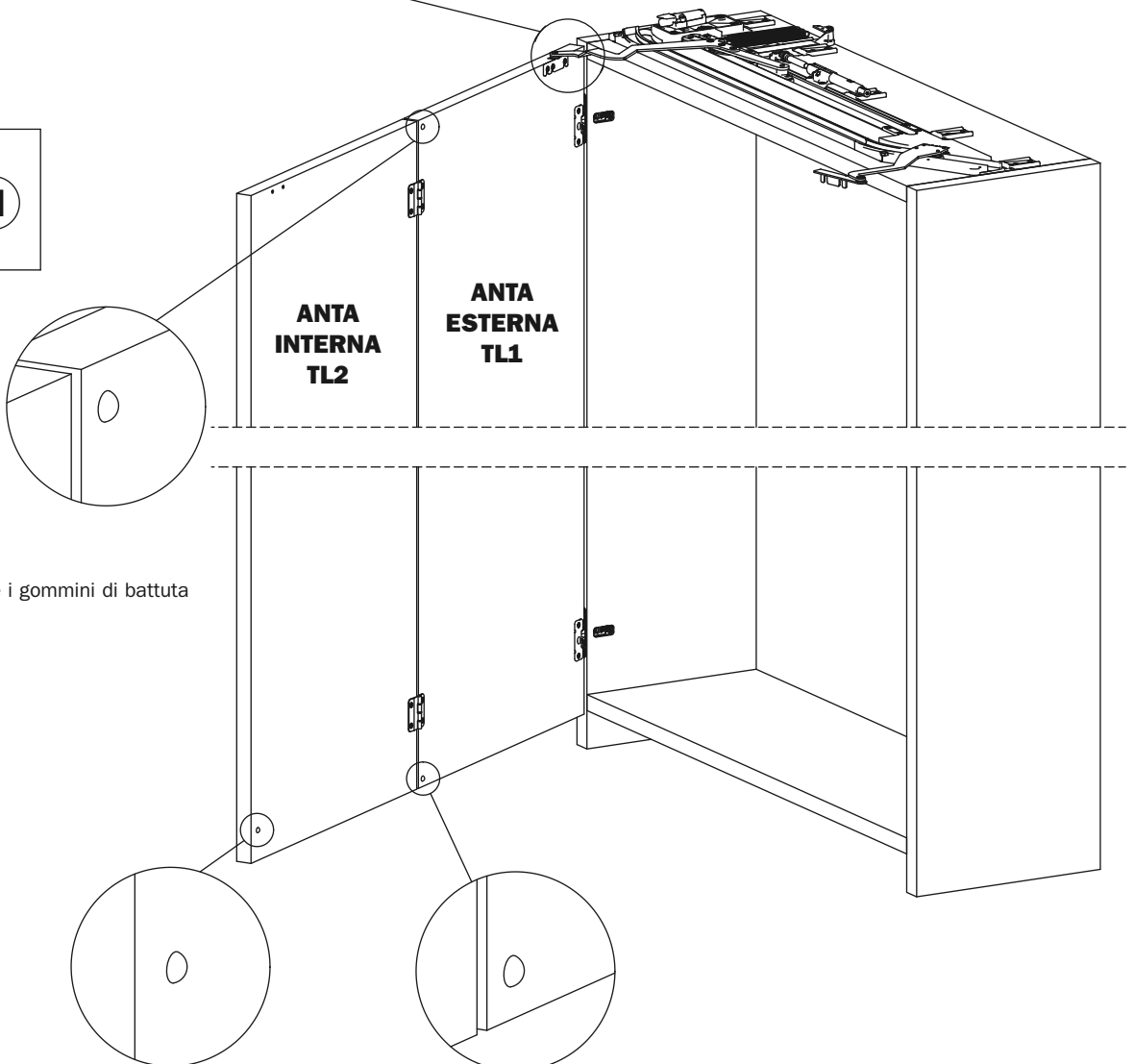
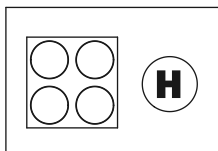


SACCHETTO H

Agganciare il braccetto esterno all'anta ESTERNA TL1 utilizzando le viti in dotazione



SACCHETTO H



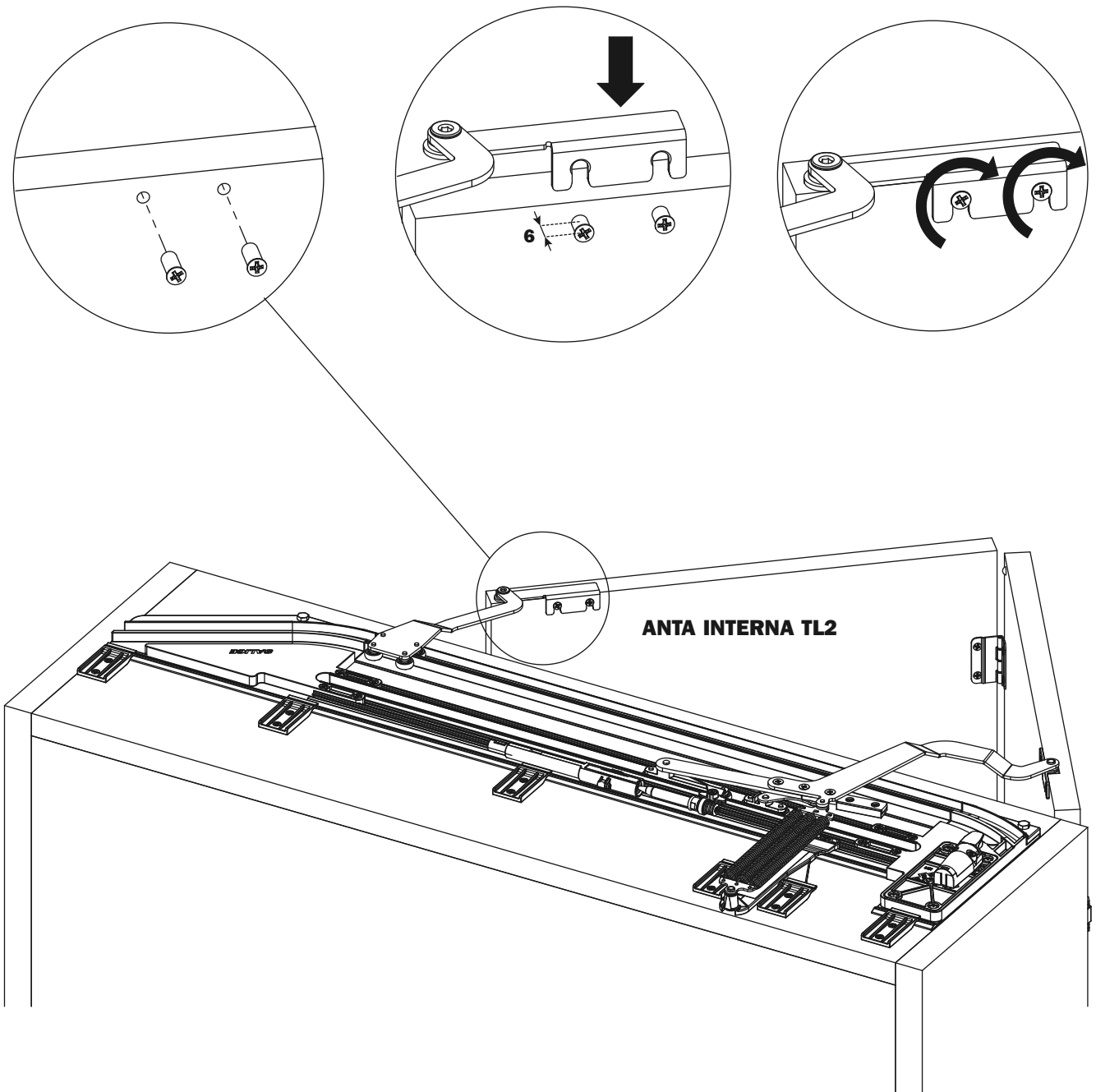
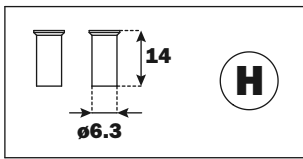
Applicare alle ante i gommini di battuta in dotazione



Folder 180 • TOP - Montaggio delle ante

SACCHETTO H

Agganciare il braccetto interno all'anta INTERNA TL2 utilizzando le viti in dotazione



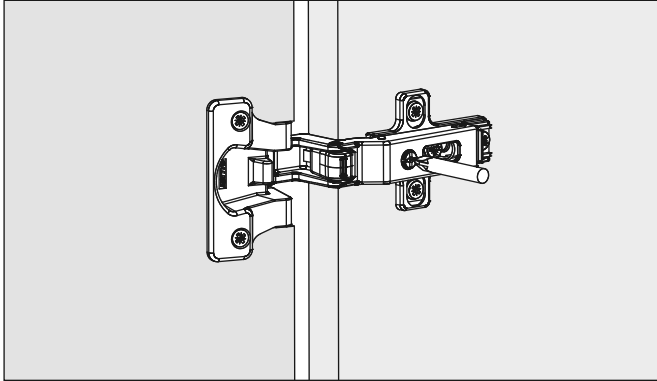


Folder 180 • TOP - Regolazioni

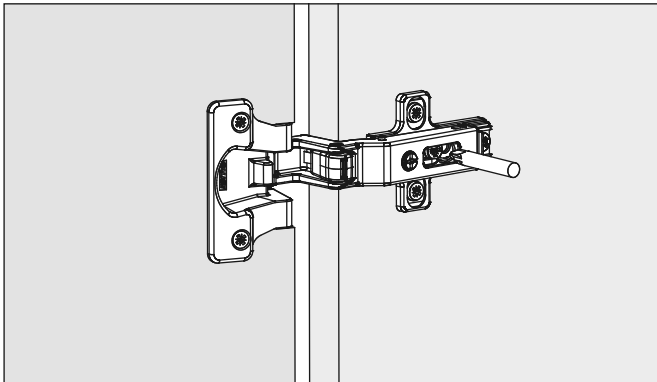
CERNIERE SERIE M

Regolazione laterale compensata da -3 a +3 mm.

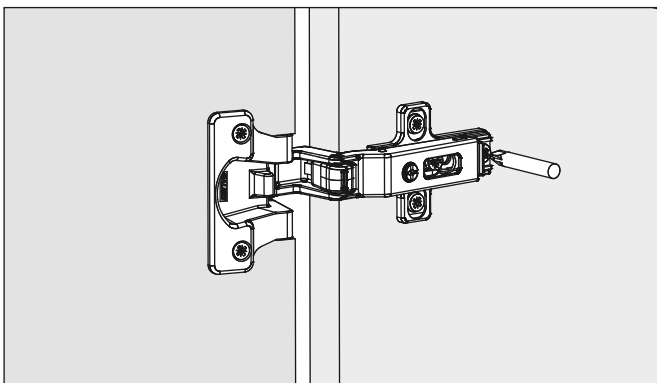
Con basi H = 0 la regolazione laterale negativa non è utilizzabile

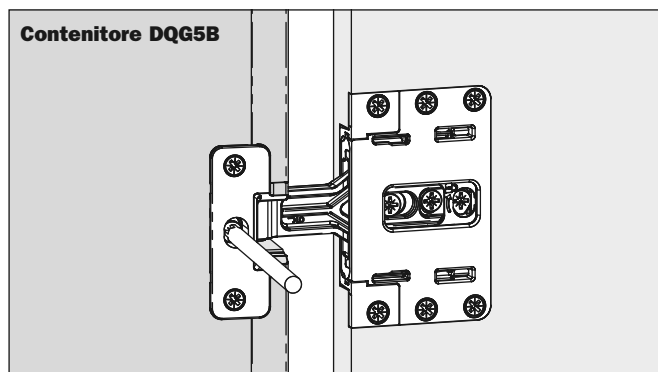
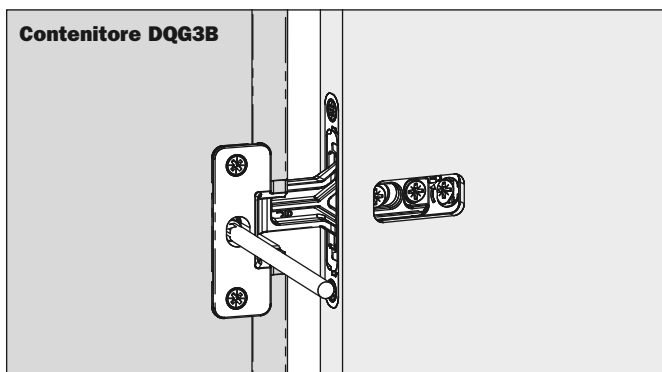
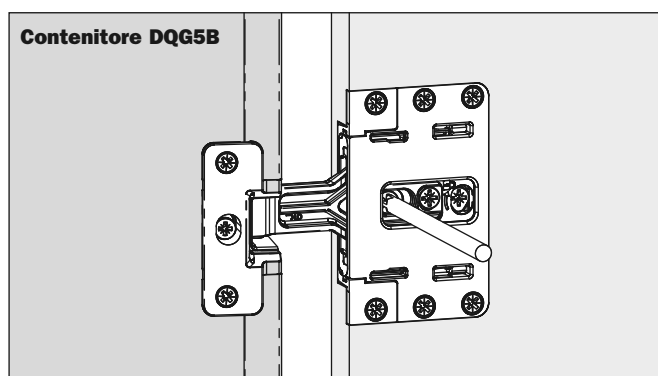
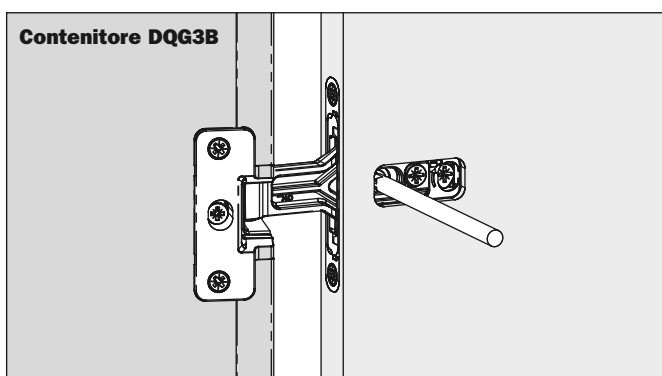
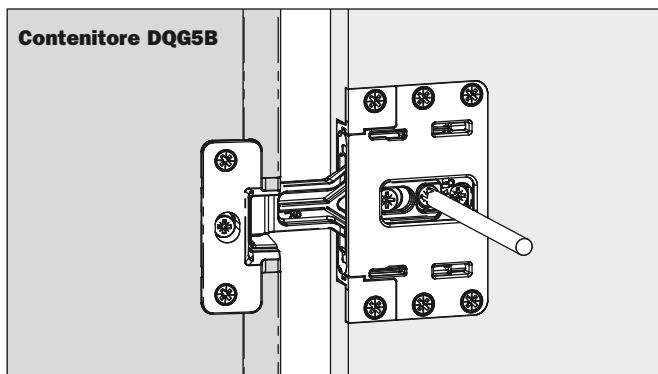
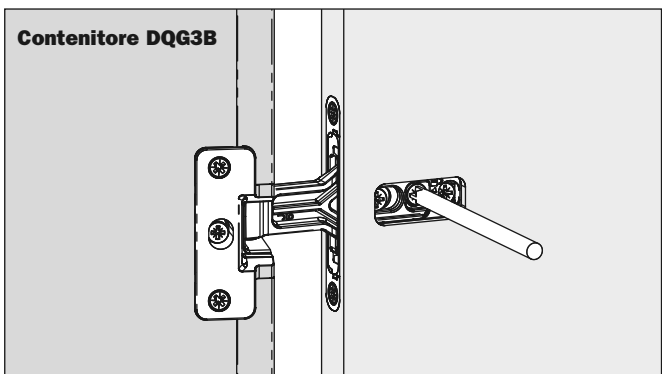


Regolazione verticale ± 2 mm



Regolazione frontale da -0.5 a +2.8 mm



Folder 180 • TOP - Regolazioni**CERNIERE CONECTA****Regolazione laterale -2 +2 mm****Regolazione verticale -2.5 +2.5 mm****Regolazione frontale -0 +3 mm**

ARTURO SALICE S.p.A.

VIA PROVINCIALE NOVEDRATESE, 10
22060 NOVEDRATE (COMO) ITALIA
TEL. 031 790424 - FAX 031 791508
info.salice@salice.com - www.salice.com

DEUTSCHE SALICE GMBH

RUDOLF DIESEL STR. 10
74382 NECKARWESTHEIM
TEL. 07133 9807-0
FAX. 07133 9807-16
info.salice@deutschesalice.de
www.salice.com

DEUTSCHE SALICE GMBH

VERKAUFSBÜRO NORD
RINGSTRASSE 36/A30 CENTER
32584 LÖHNE
TEL. 05731 15608-0
FAX. 05731 15608-10
vknord@deutschesalice.de
www.salice.com

SALICE UK LTD.

KINGFISHER WAY
HINCHINGBROOKE BUSINESS PARK
HUNTINGDON CAMBS PE 29 6FN
TEL. 01480 413831
FAX. 01480 451489
info.salice@saliceuk.co.uk
www.salice.com

BORTOLUZZI SISTEMI S.p.A.

VIA CADUTI 14 SETTEMBRE 1944, 45
32100 BELLUNO ITALIA
TEL. 0437 930866 - FAX 0437 931442
info@bortoluzzi.com - www.bortoluzzi.com

SALICE FRANCE S.A.R.L.

285 RUE DE GOA ZAC LES 3 MOULINS
06600 ANTIBES
TEL. 0493 330069
FAX. 0493 330141
info.salice@salicefrance.com
www.salice.com

SALICE ESPAÑA, S.L.U.

C/ AIGUAFREDA 4, P.I. AMETLLA PARK
08480 L'AMETLLA DEL VALLÈS (BARCELONA)
TEL. 0034 938 46 88 61
info.salice@saliceespana.es
www.salice.com

SALICE PORTUGAL UNIP. LDA

SHOWROOM:

TV SÁ E MELO 161 FA
4470-116 MAIA - PORTO
TEL: 00351 224 154 221
Info@saliceportugal.pt
www.salice.com

ARMAZÉM:

VIA ROTA DOS MÓVEIS I 399
4585-325 GANDRA

SALICE CHINA (SHANGHAI) CO. LTD.

1st FLOOR, B1 BLDG 928 MINGZHU ROAD
XUJING, QINGPU DISTRICT
SHANGHAI 201702 - CHINA
TEL. 021 3988 9880
FAX. 021 3988 9882
info.salice@salicechina.com
www.salicechina.com

SALICE INDIA PVT. LTD.

1001 & 1002, 10TH FLOOR,
CENTRUM, PLOT NO. C-3,
OPP. WAGLE PRABHAG SAMITI OFFICE,
MIDC AREA, WAGLE INDUSTRIAL ESTATE,
THANE - 400604, MAHARASHTRA
TEL. 022 20812050
info@saliceindia.com
www.salice.com

SALICE CANADA INC.

3500 RIDGEWAY DRIVE,
UNIT#1
MISSISSAUGA, ONTARIO, L5L 0B4
TEL. 905 820 8787
FAX. 905 820 7226
info.salice@salicecanada.com
www.salicecanada.com

SALICE AMERICA INC.

2123 CROWN CENTRE DRIVE
CHARLOTTE NC. 28227
TEL. 704 841 7810
FAX. 704 841 7808
info.salice@saliceamerica.com
www.saliceamerica.com



Contenuti digitali

Ci riserviamo il diritto di modificare le specifiche tecniche.



Ed. 01 - 05/2024